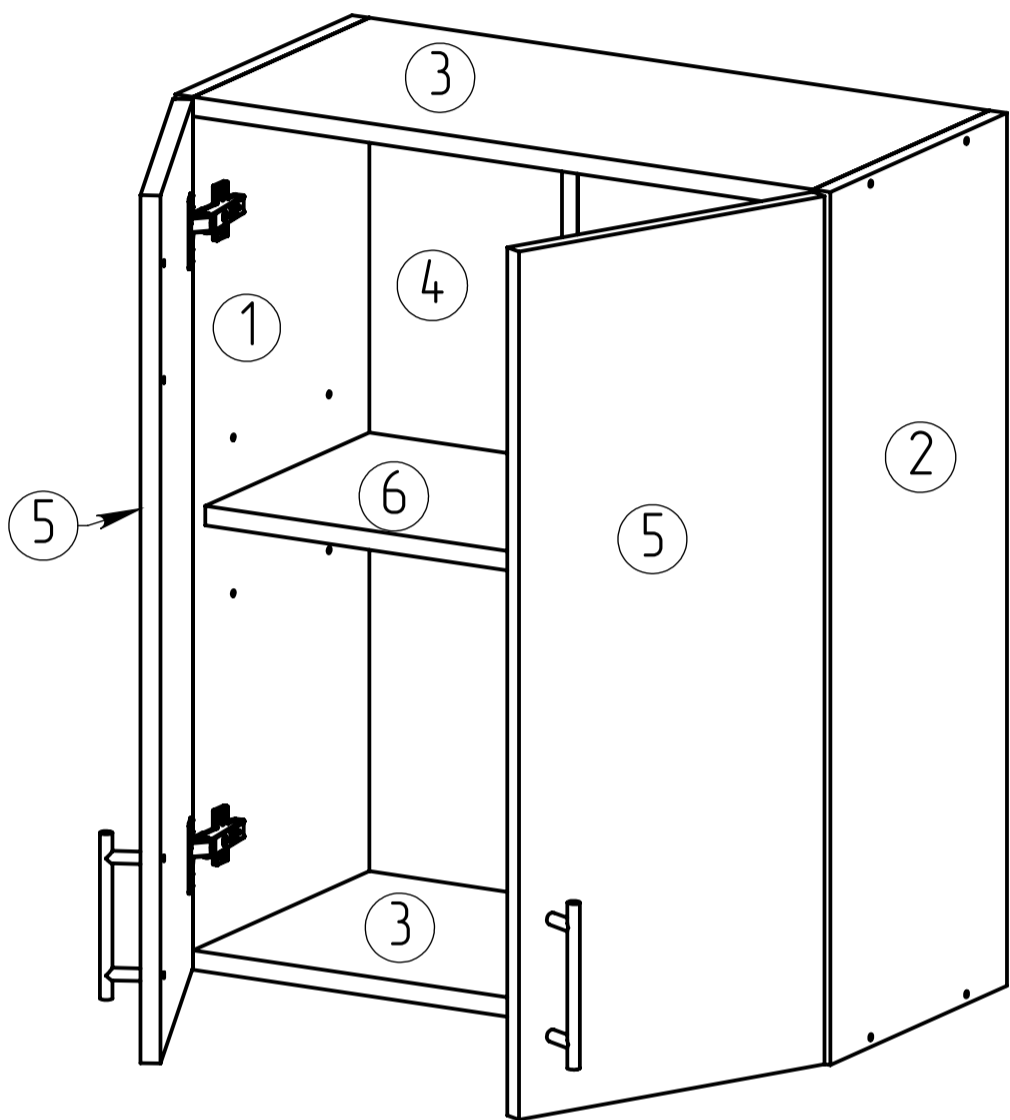


# Wall Units 72



(A)  x2	(B)  x	(C)  x2
(D)  x4	(E)  x4	(F)  x8 4,0*16
(G)  x8 4,0*30	(H)  x8 6,3*13	(I)  x15
(J)  x8	(J1)  x8	(K)  x1

**W6072**

**x**

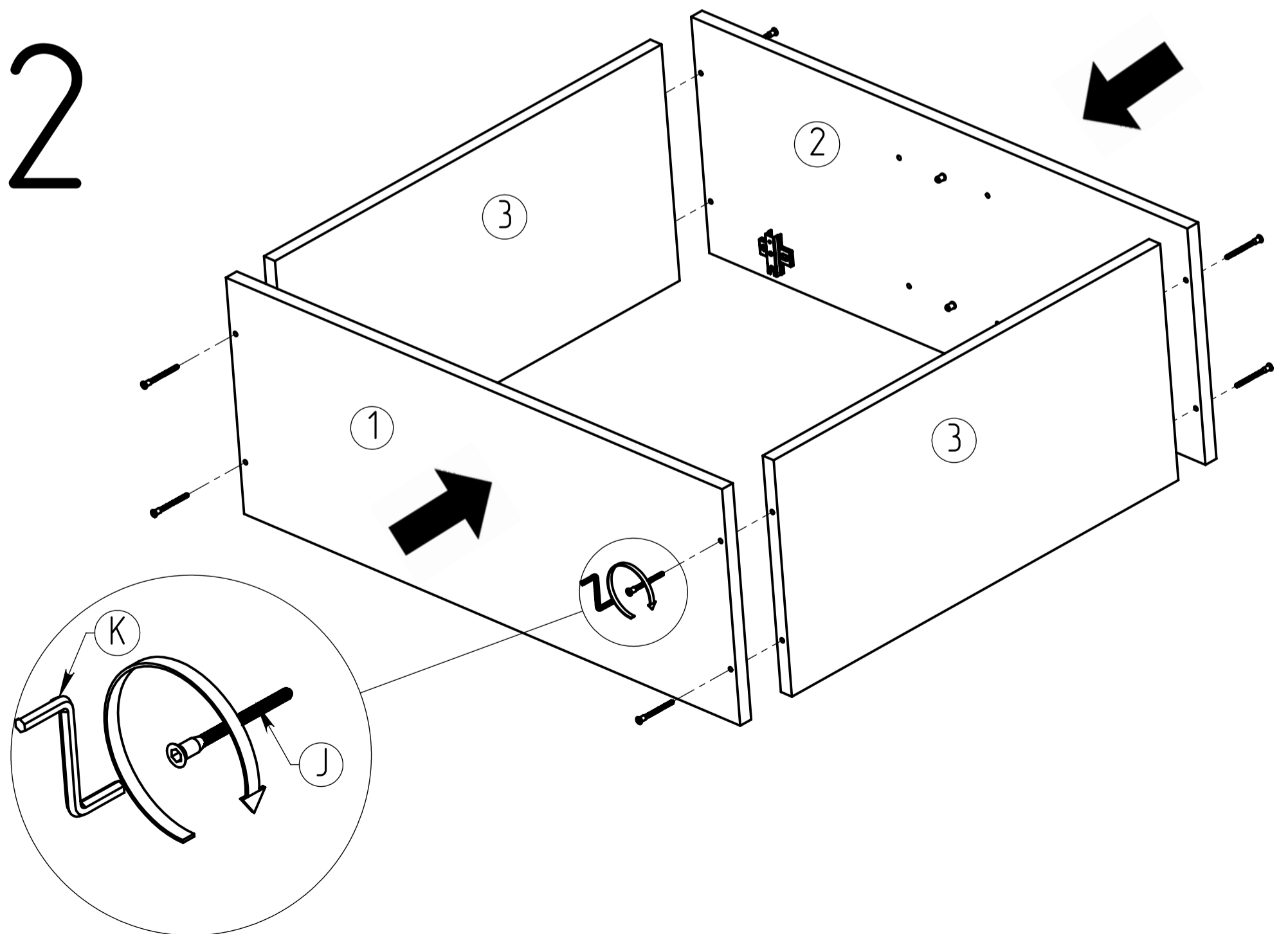
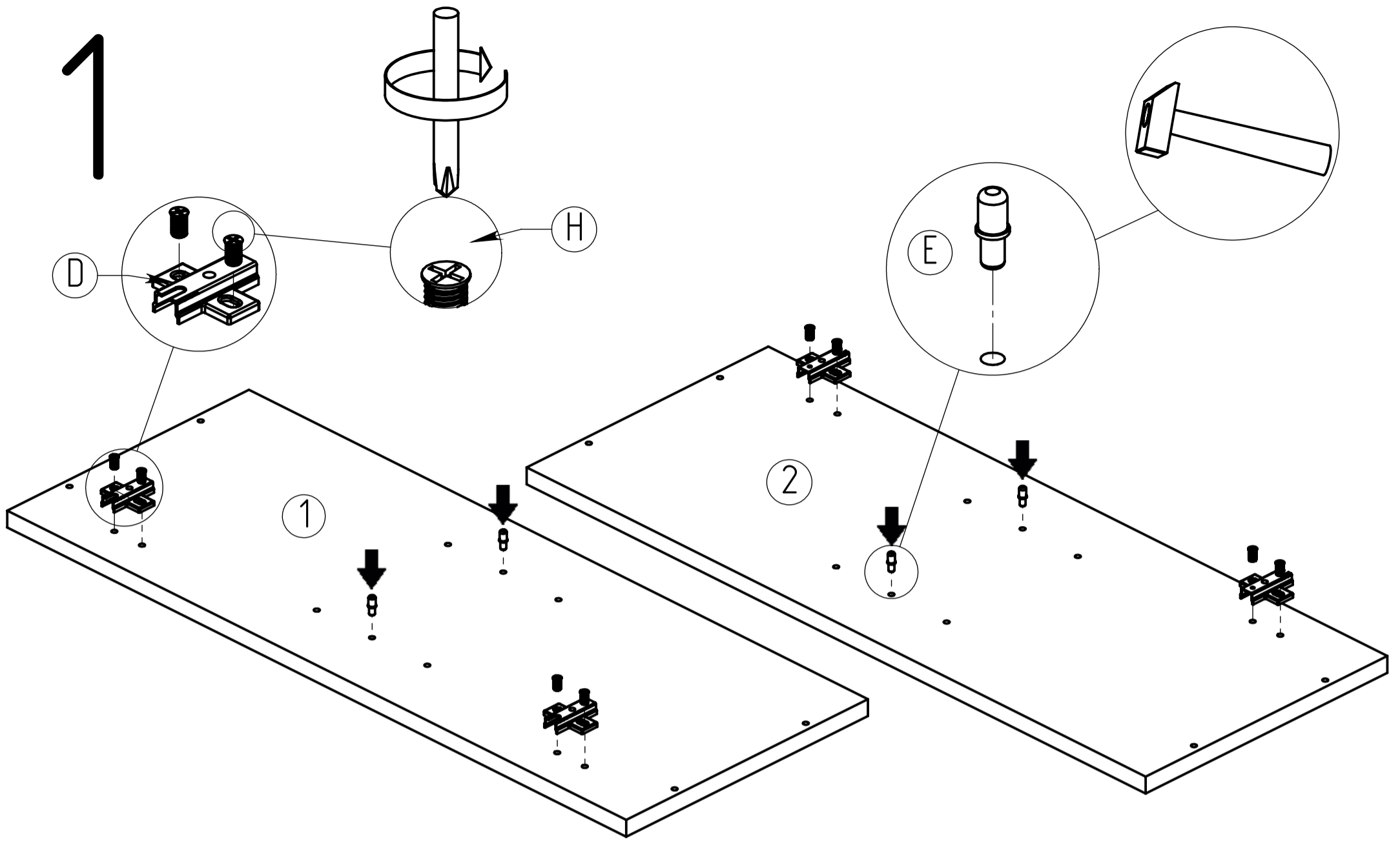
**W7072**

**x**

**W8072**

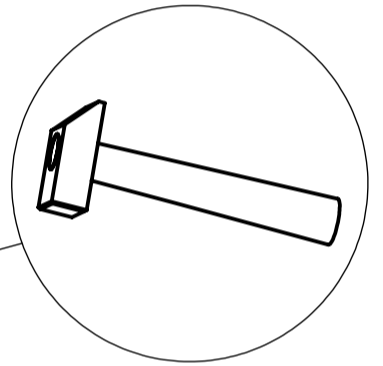
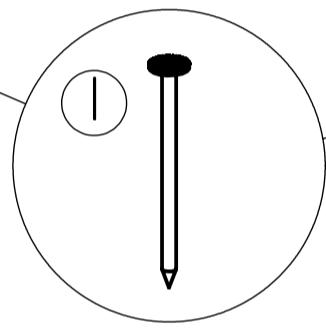
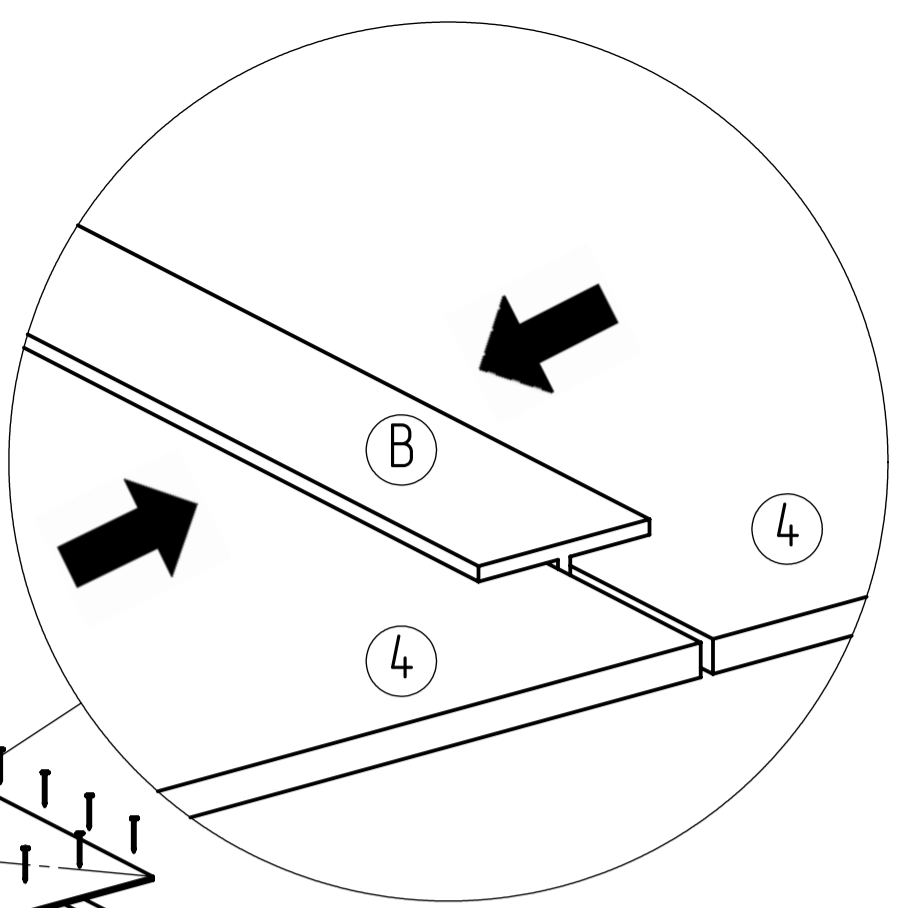
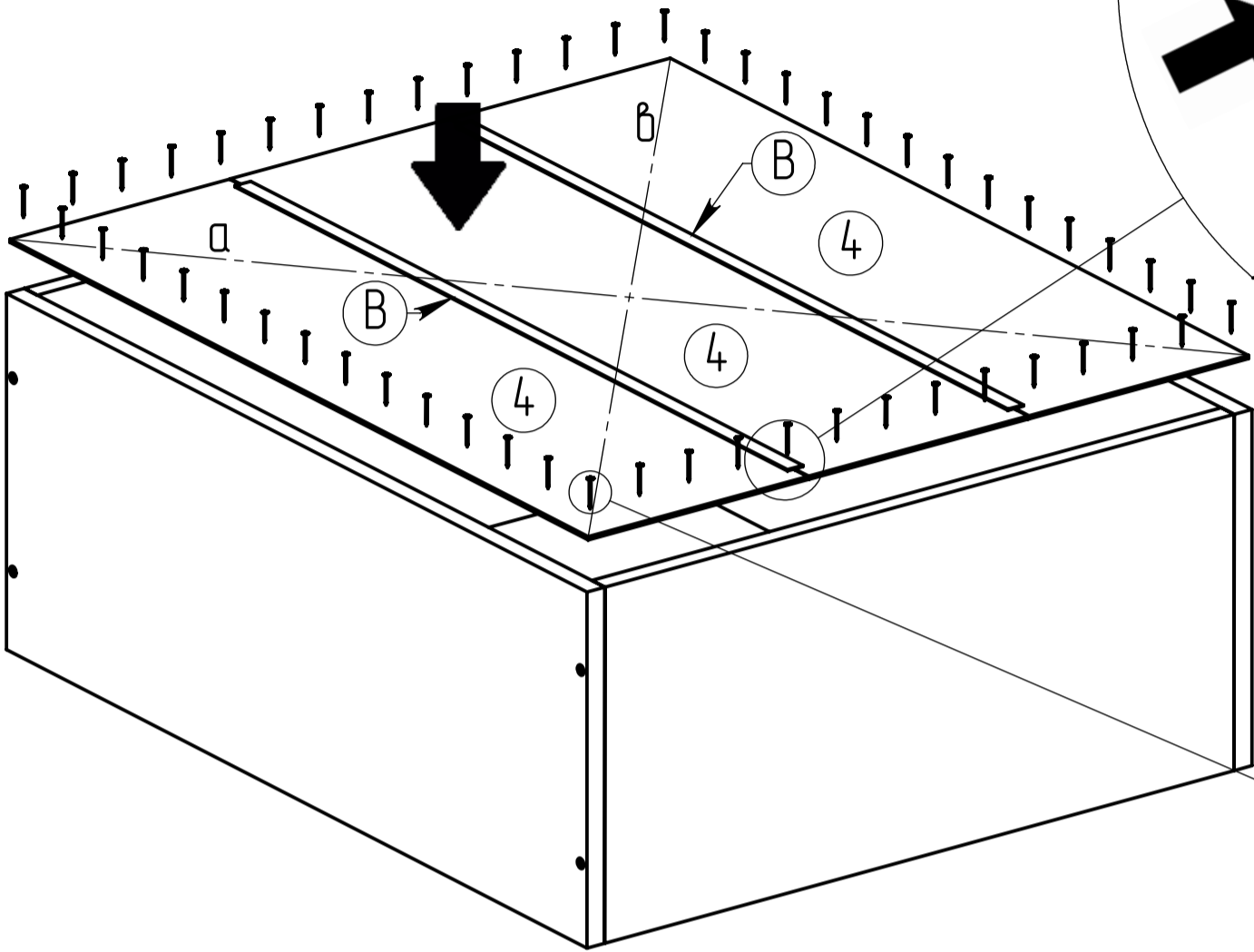
**x**

(1)	717x280x16	1	717x280x16	1	717x280x16	1
(2)	717x280x16	1	717x280x16	1	717x280x16	1
(3)	568x280x16	2	668x280x16	2	768x280x16	2
(4)	714x198x2,5	3	714x198x2,5	2	714x198x2,5	4
	-	-	714x148x2,5	2	-	-
(5)	713x296x16	2	713x346x16	2	713x396x16	2
(6)	566x260x16	1	666x260x16	1	766x260x16	1

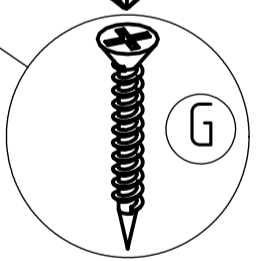
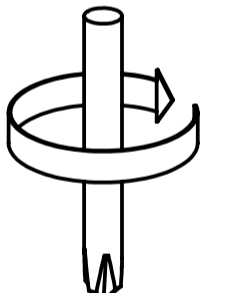
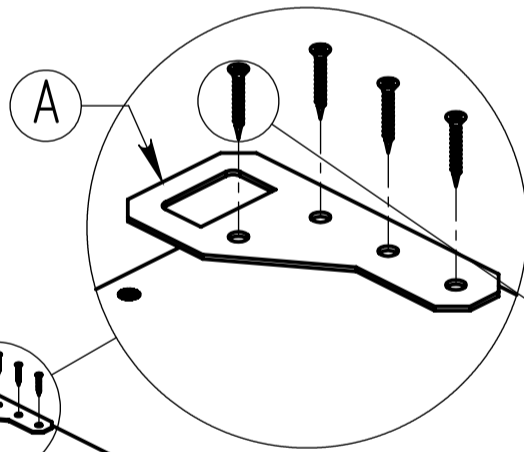
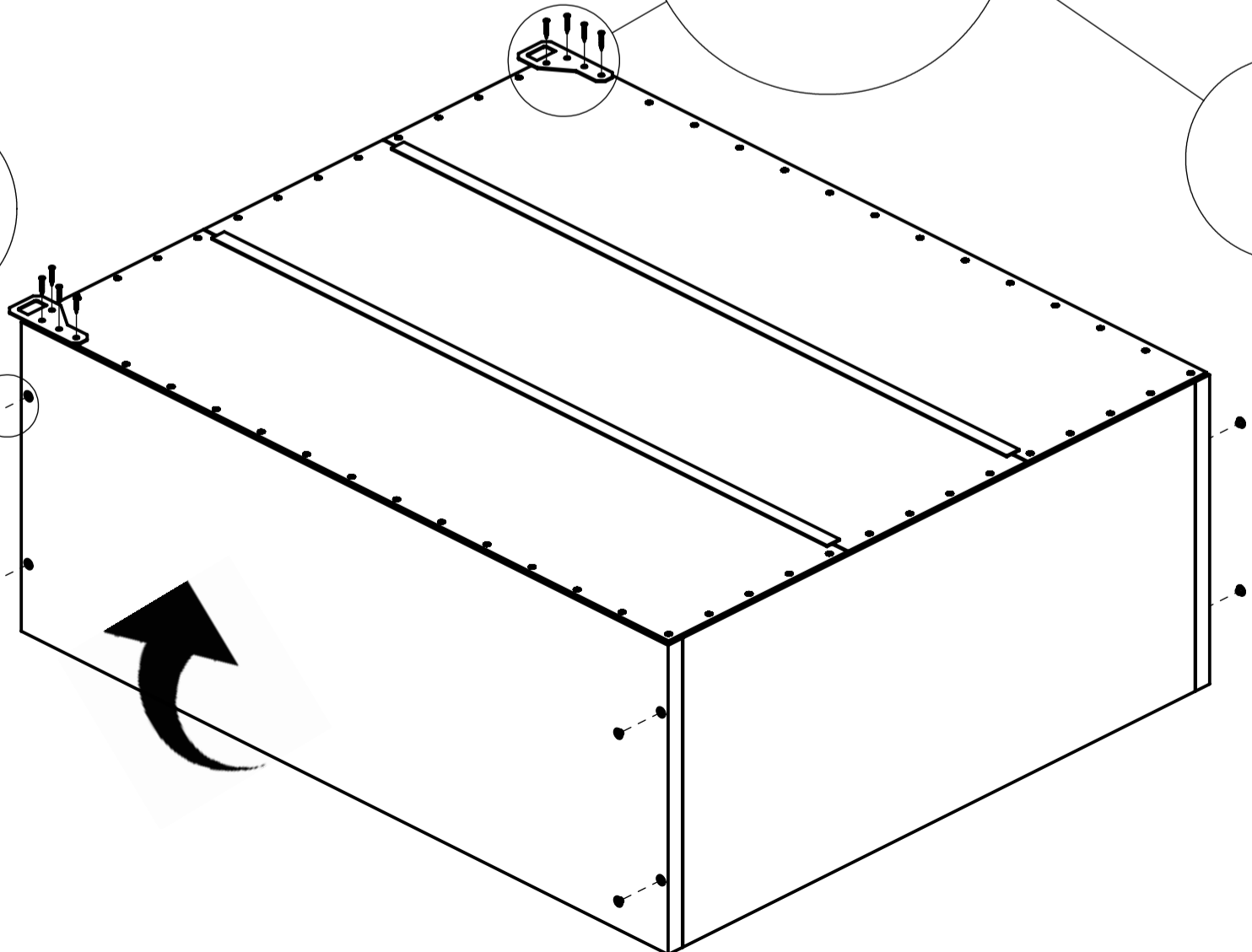
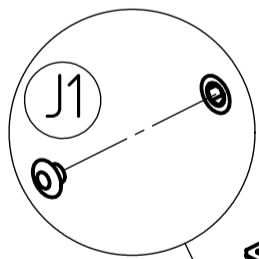


# 3

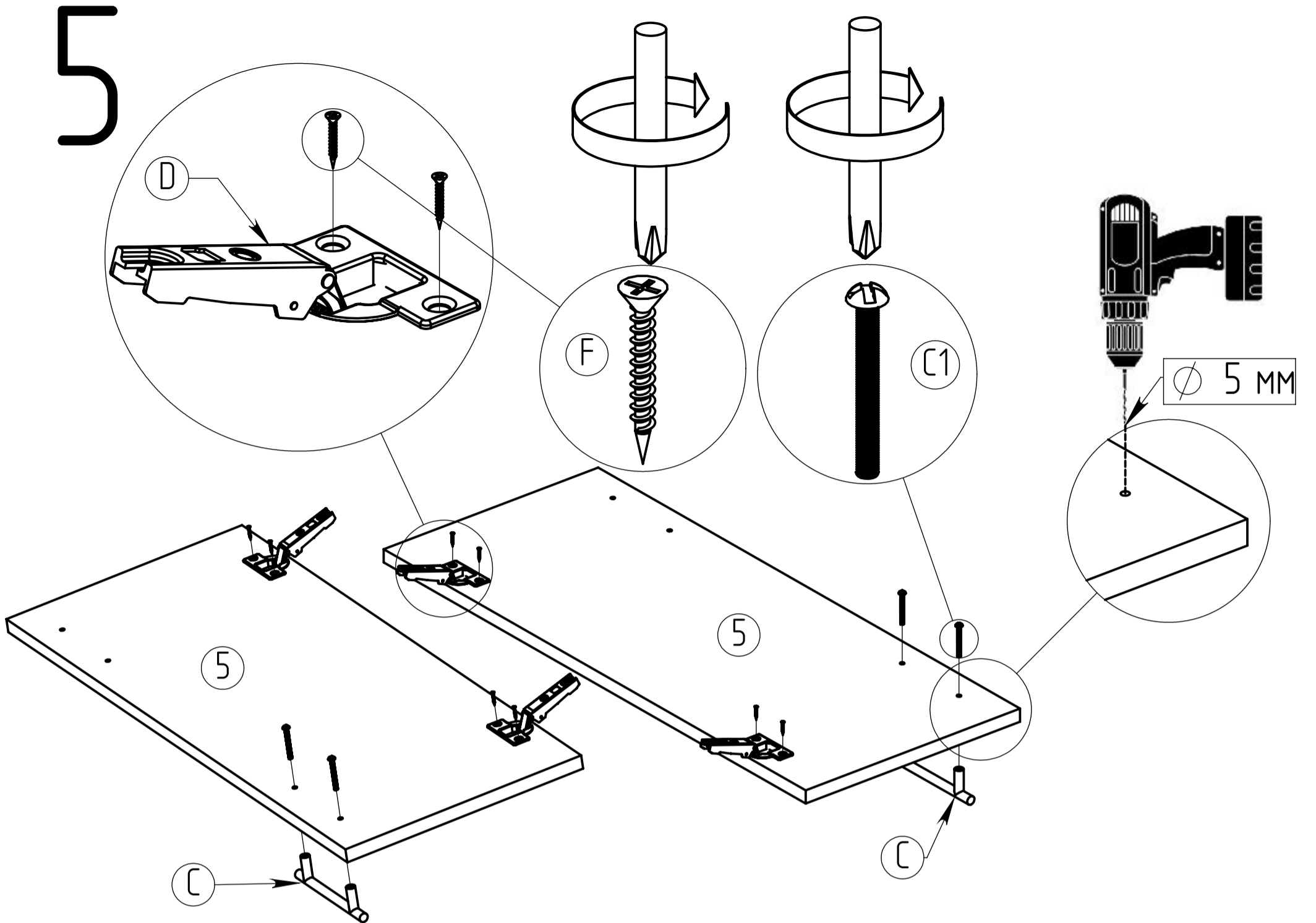
$$a = b$$



# 4



# 5



# 6

