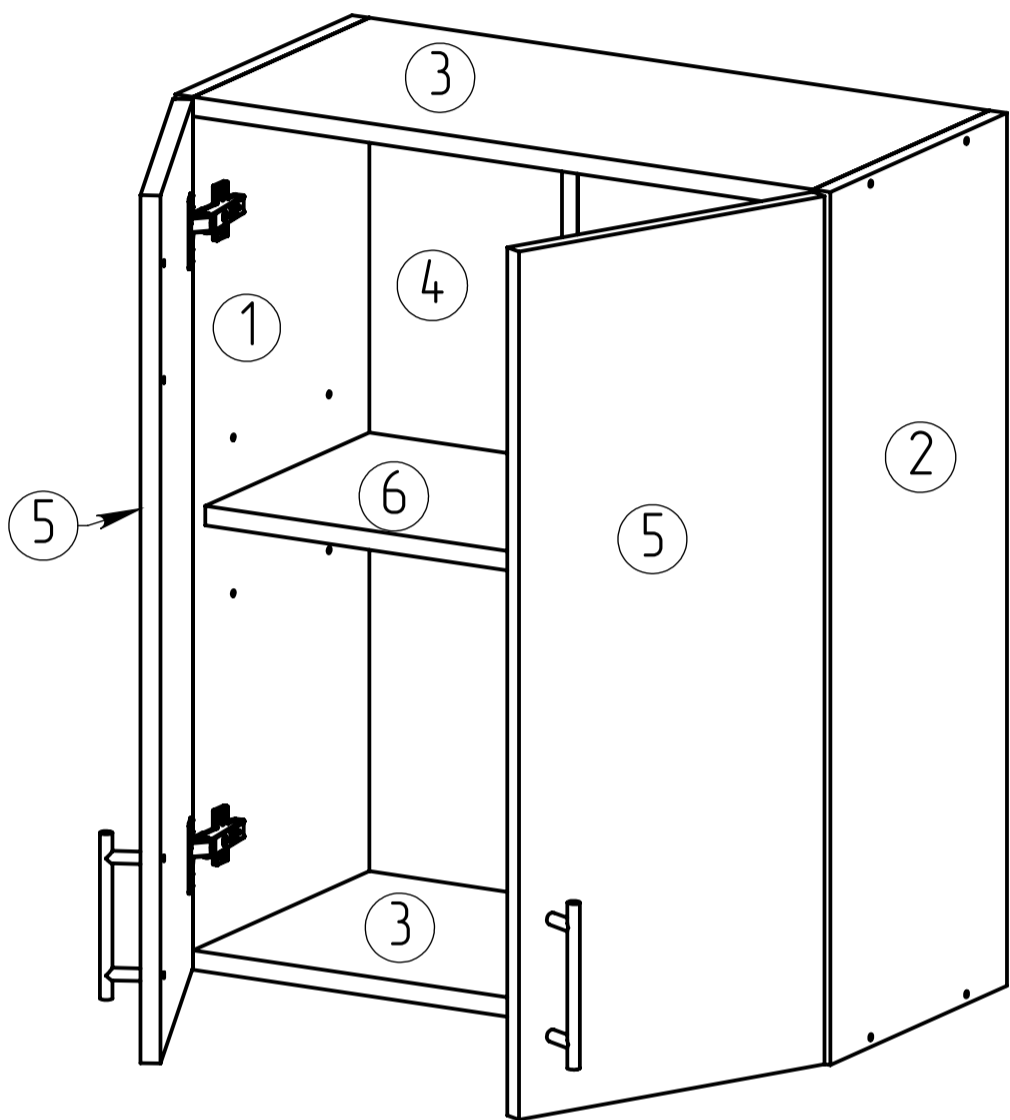














# Wall Units 72



 x2	 x	 x2
 x4	 x4	 x8 4,0*16
 x8 4,0*30	 x8 6,3*13	 x15
 x8	 x8	 x1

**W6072**

**x**

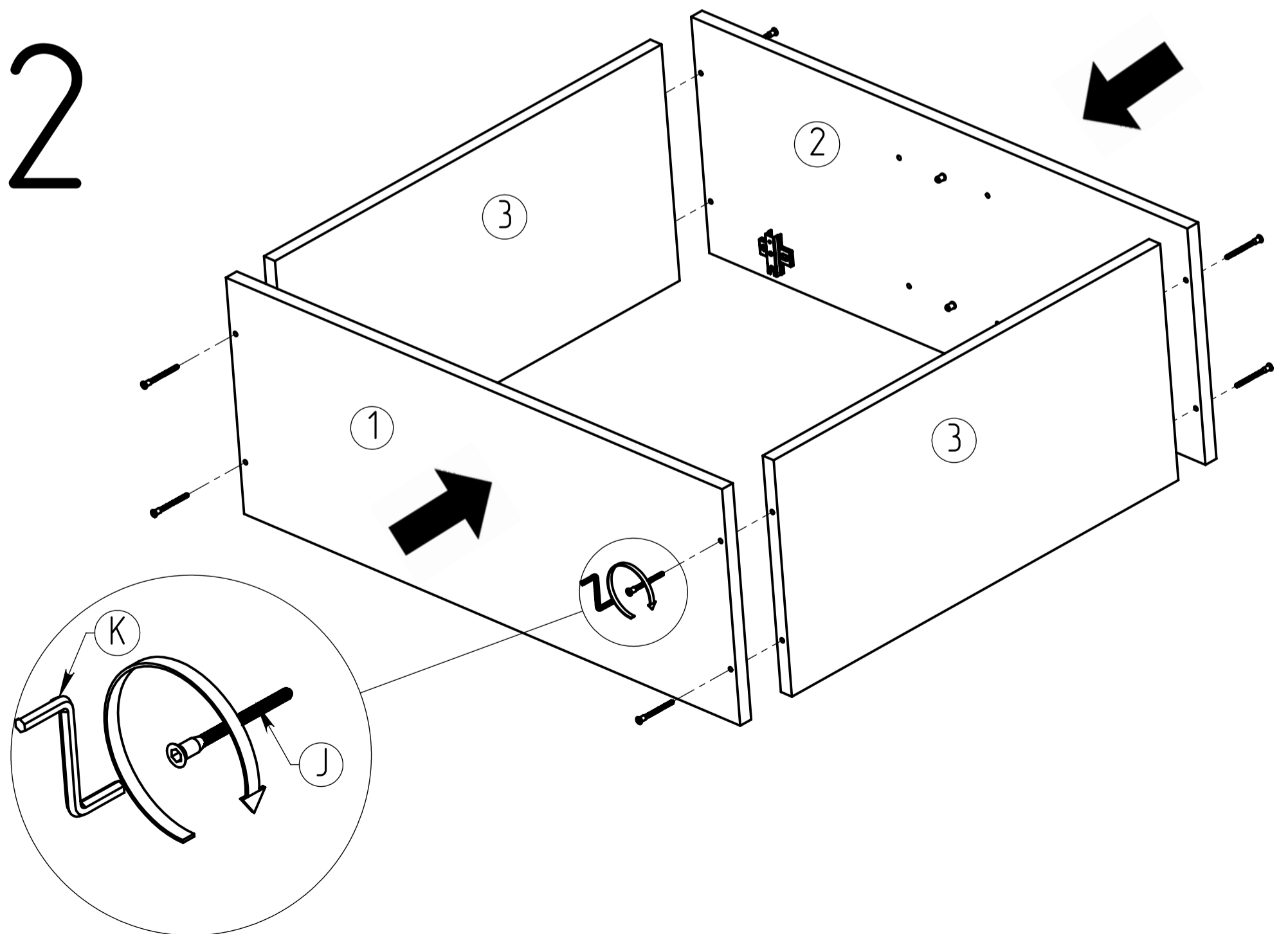
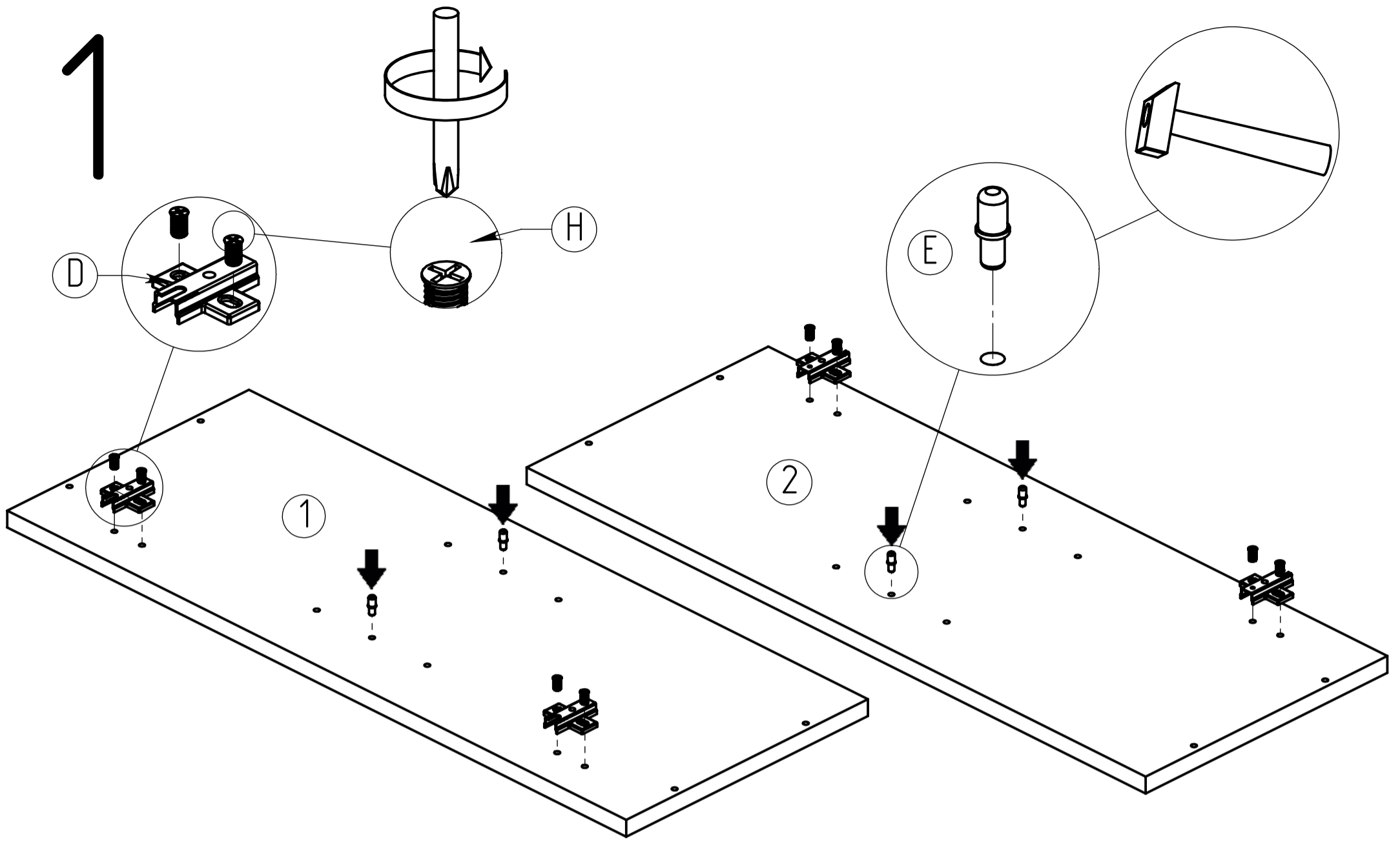
**W7072**

**x**

**W8072**

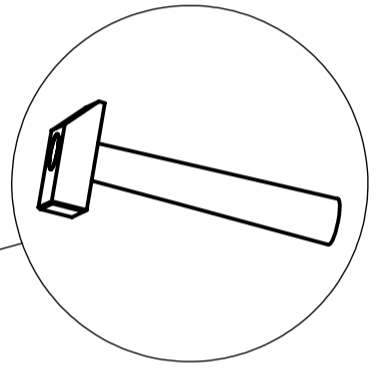
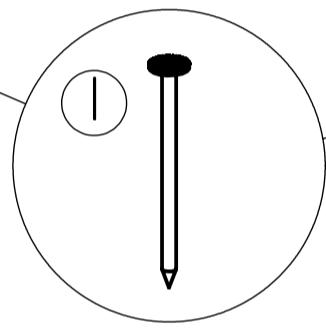
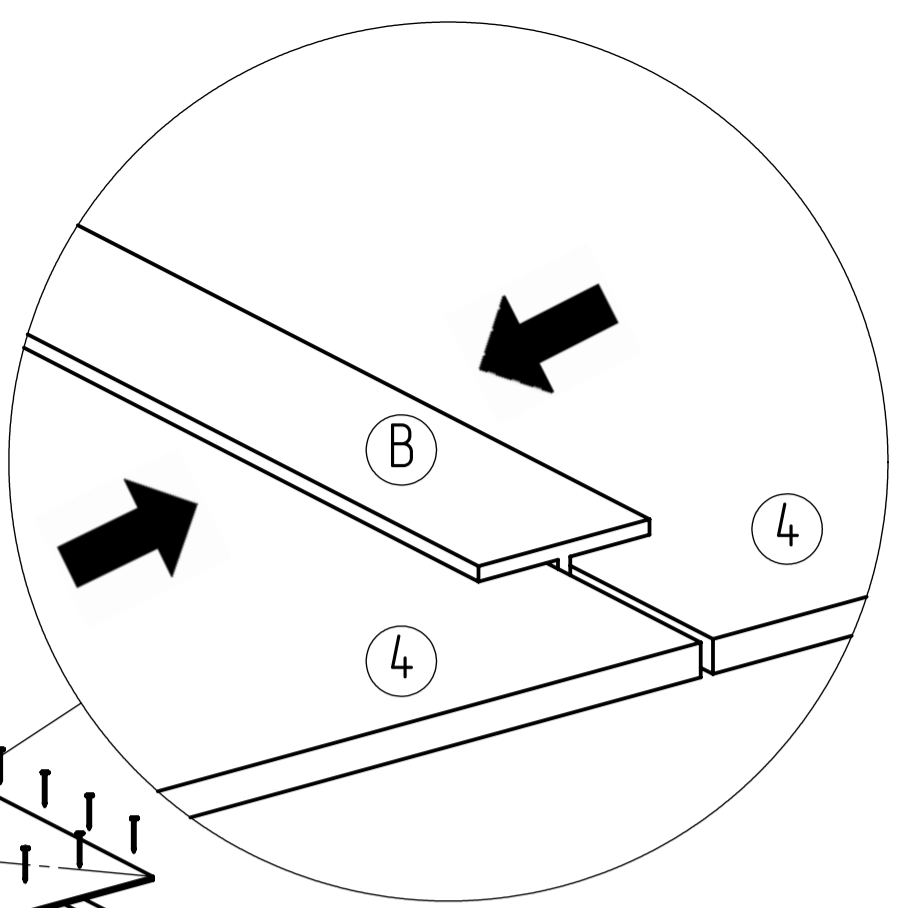
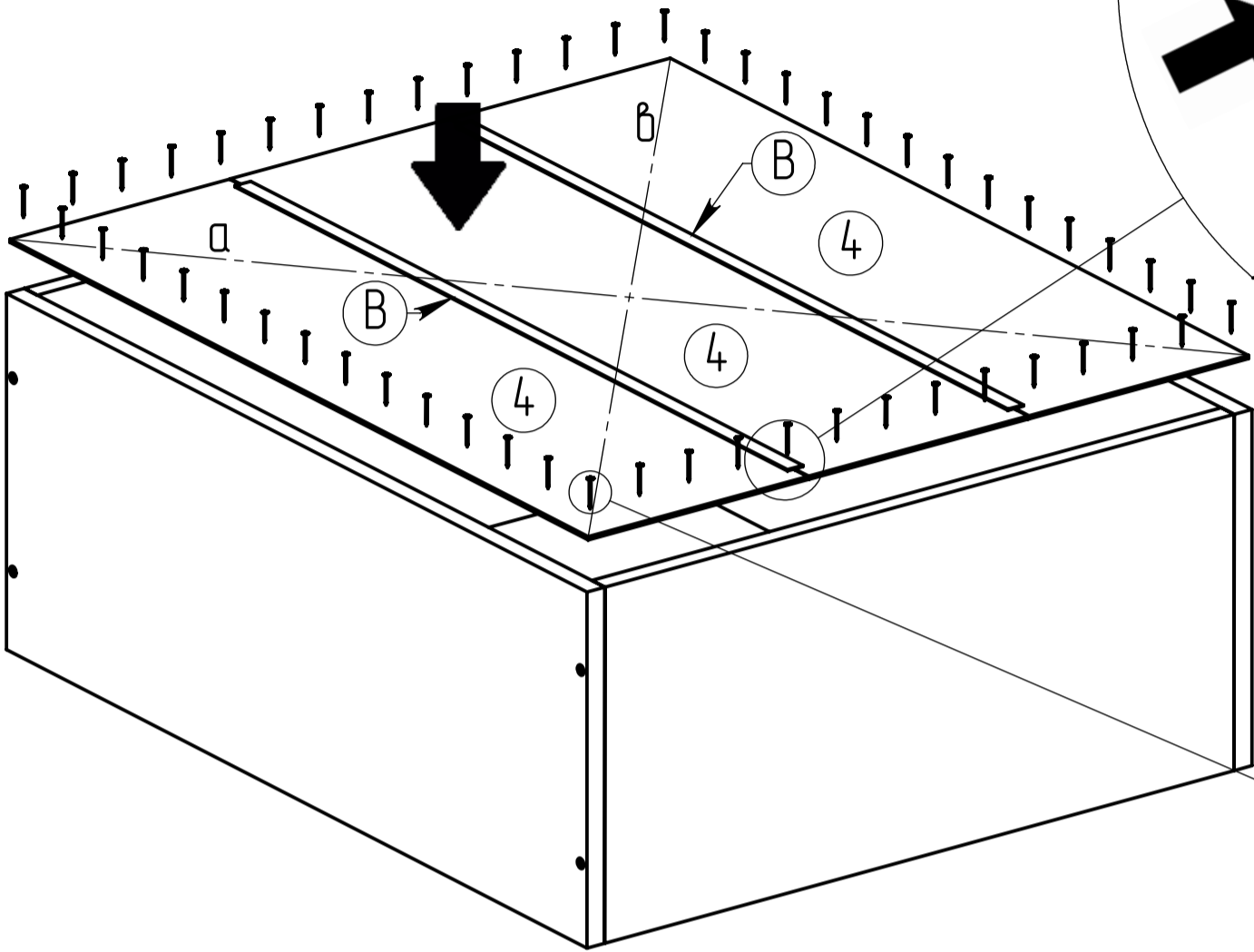
**x**

①	717x280x16	1	717x280x16	1	717x280x16	1
②	717x280x16	1	717x280x16	1	717x280x16	1
③	568x280x16	2	668x280x16	2	768x280x16	2
④	714x198x2,5	3	714x198x2,5	2	714x198x2,5	4
	-	-	714x148x2,5	2	-	-
⑤	713x296x16	2	713x346x16	2	713x396x16	2
⑥	566x260x16	1	666x260x16	1	766x260x16	1

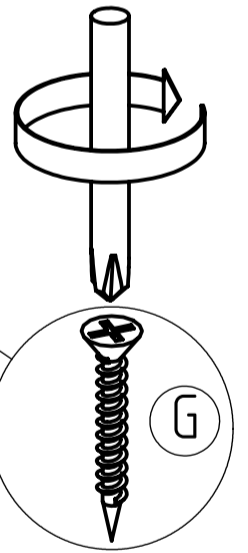
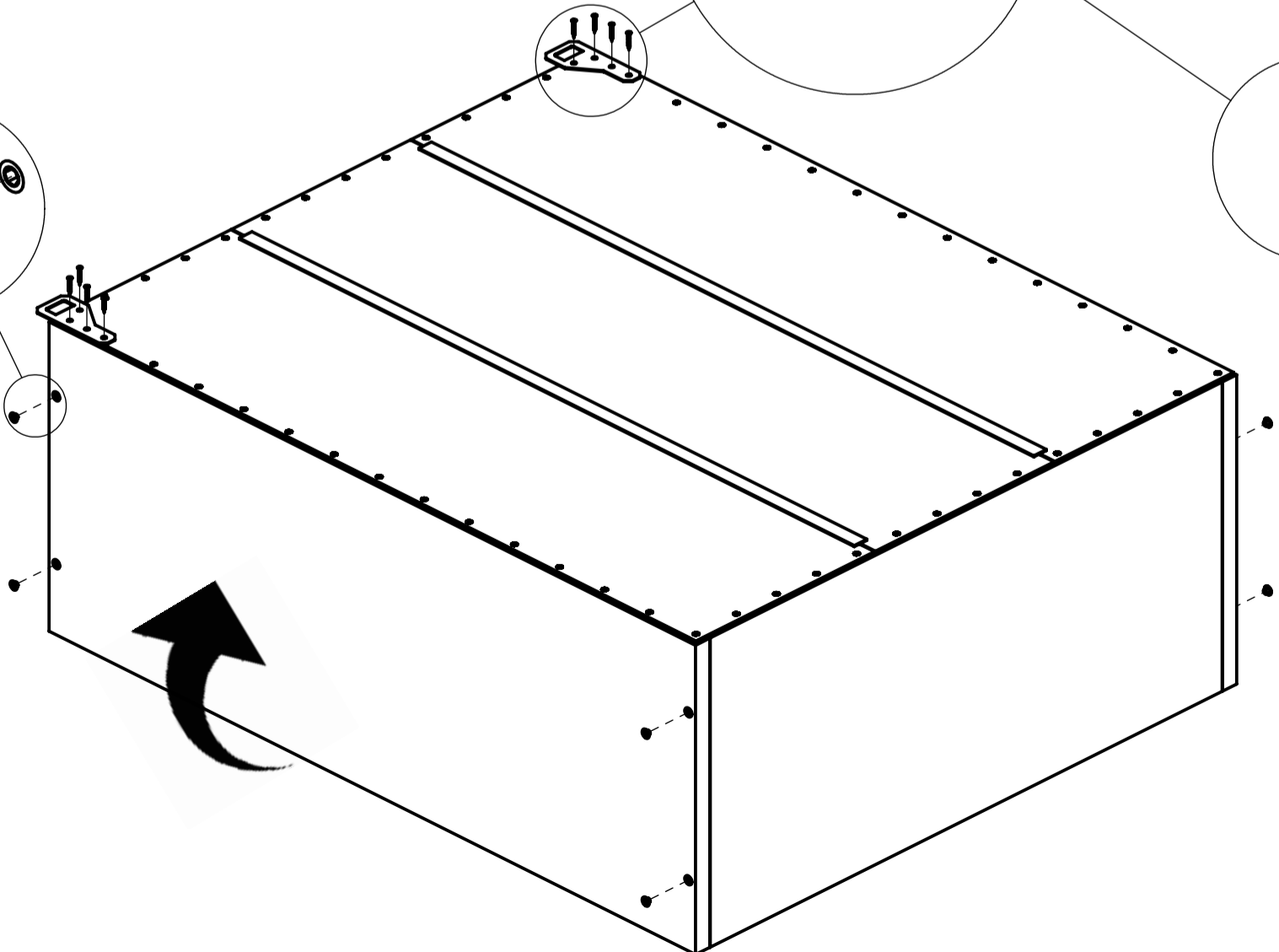
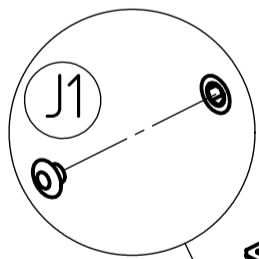


3

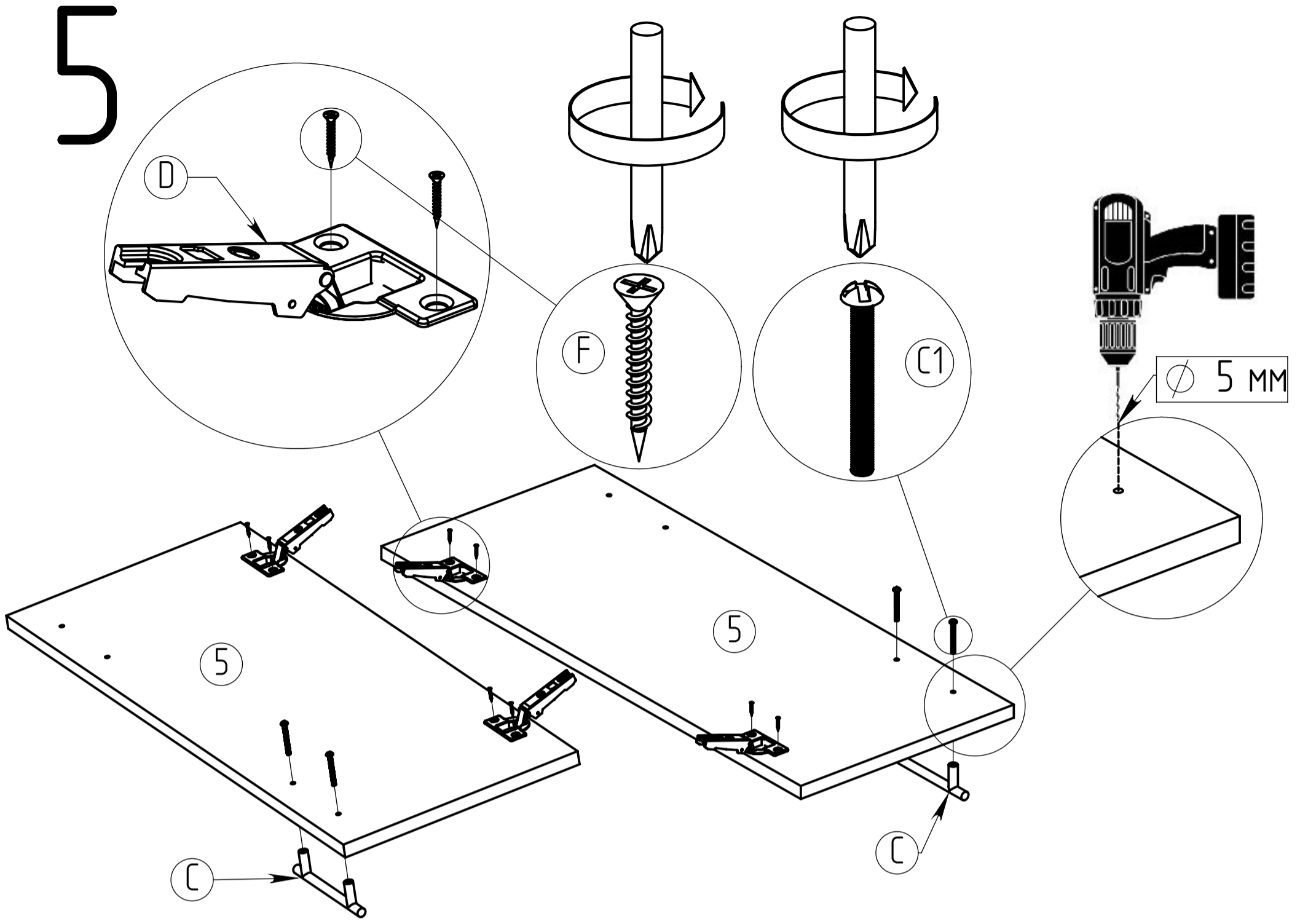
$$a = b$$



4



# 5



# 6

