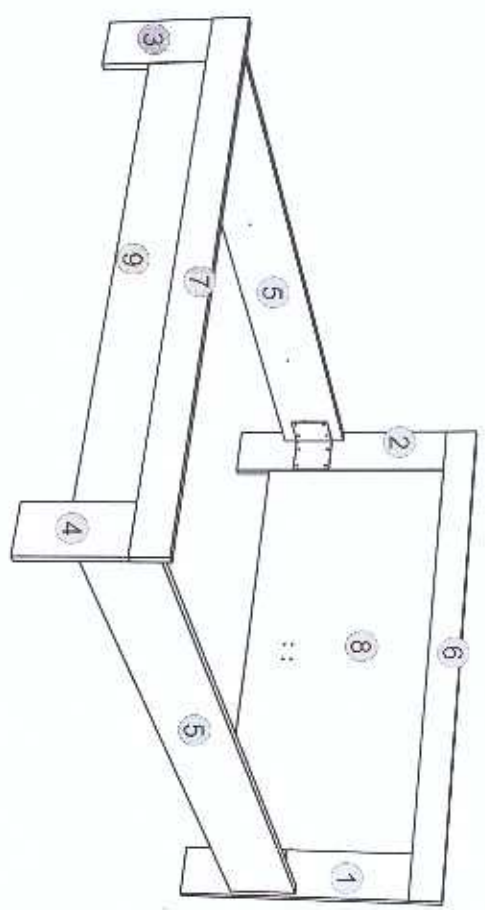
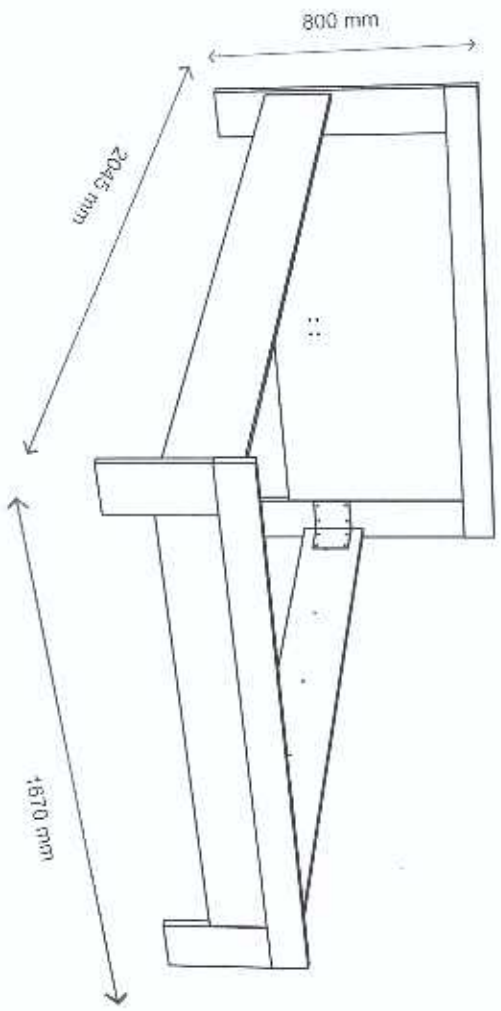
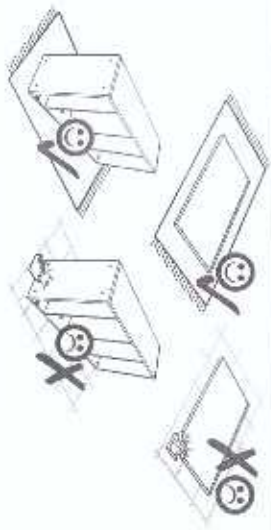
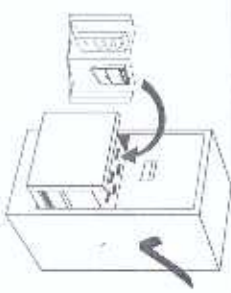
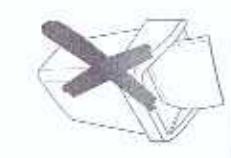


ΟΔΗΓΙΕΣ ΑΡΜΟΛΟΓΗΣΗΣ

SOLO BED160

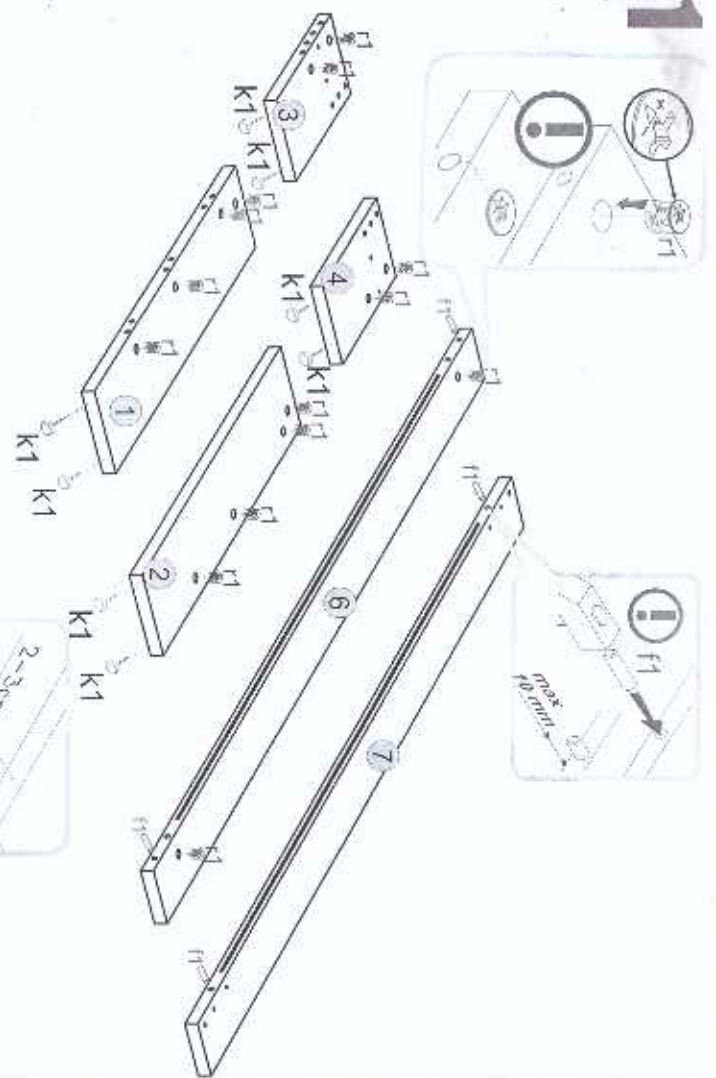


№	ΚΩΔΙΚΟΣ	ΠΕΡΙΓΡΑΦΗ	ΜΕΤΡΗΣΕΙΣ	ΠΟΣΟΤΗΤΑ	ΜΑΡΚΑ
1	700	150	22	1	SN-113 1/1
2	700	150	22	1	SN-114 1/1
3	284	150	22	1	SN-115 1/1
4	284	150	22	1	SN-116 1/1
5	200	2000	22	2	SN-117 1/1
6	100	1670	22	1	SN-538 1/1
7	100	1670	22	1	SN-539 1/1
8	590	1368	16	1	SN-019 2/2
9	156	1368	16	1	SN-020 1/1
10	1880	30	25	2	
11	1980	70	27	1	
12	235	70	27	1	
13	786	2000	20	2	

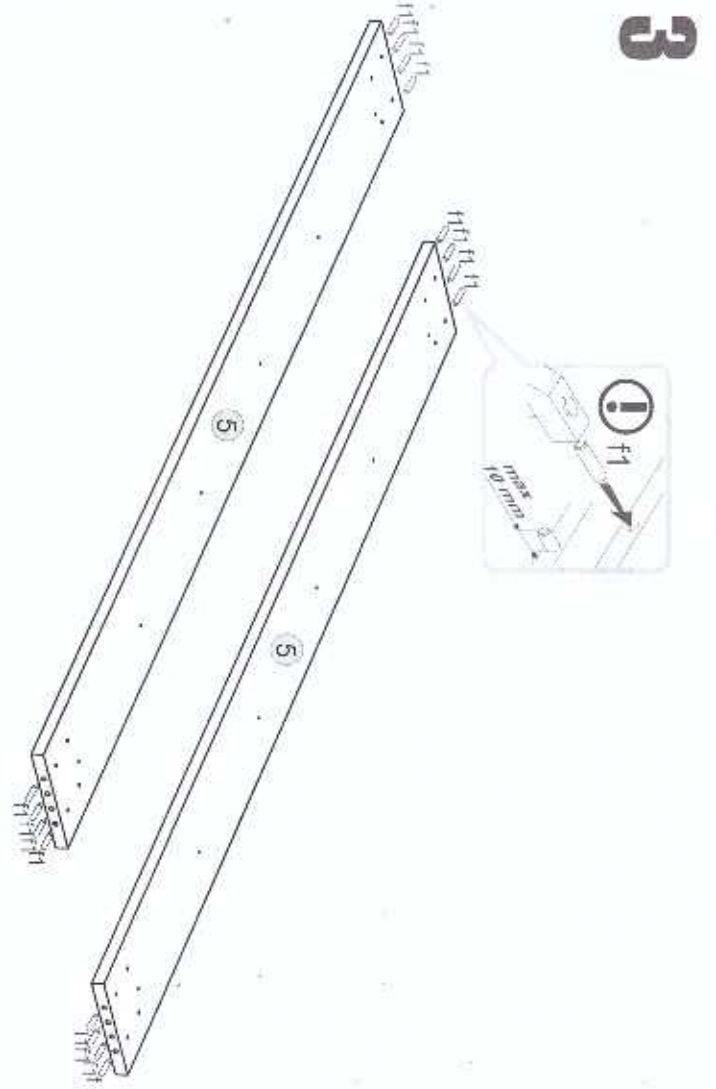
2x	s1	12x	p62	12x	p6	6x	p36	8x	k1	2x	e27	1x	z1
32x	e2	12x	r10	10x	r1	8x	k1	2x	e27	1x	z1		
14x	r3	24x	s2	4x	n106	2x	n34	2x	n34	10x	n11	32x	n11



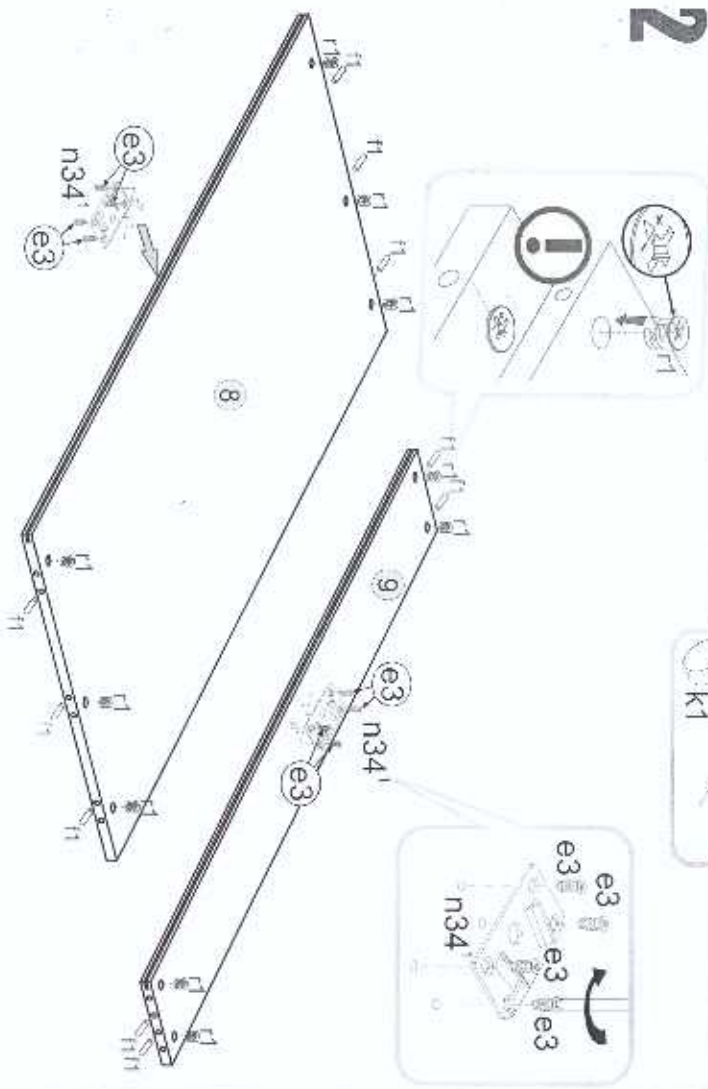
1



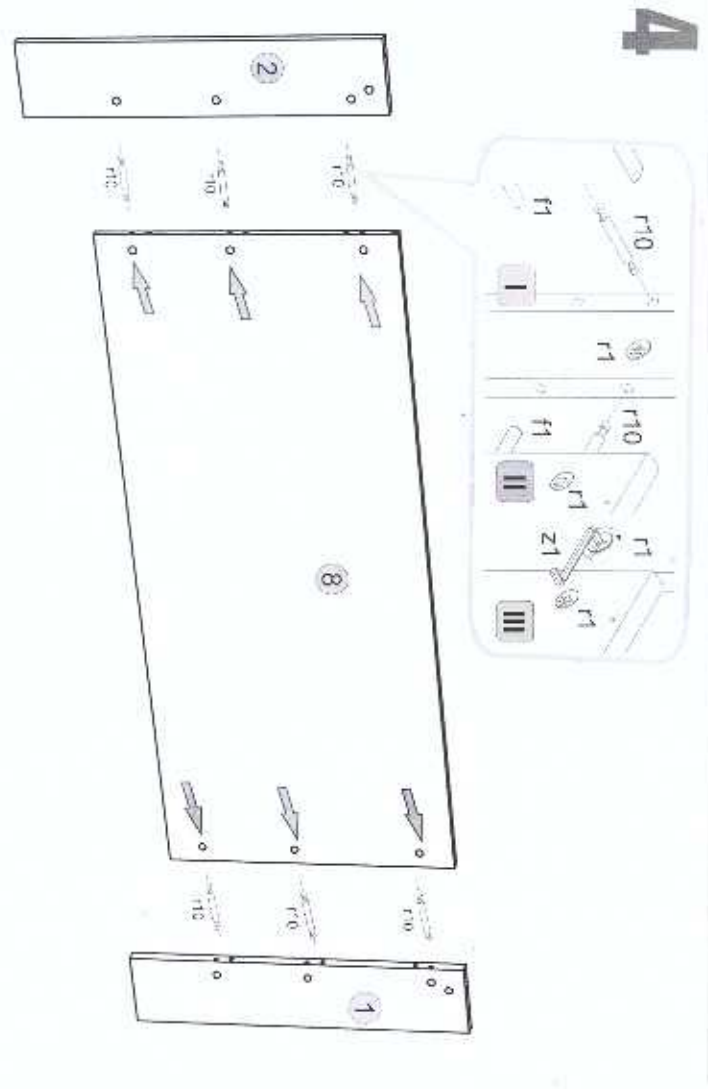
3



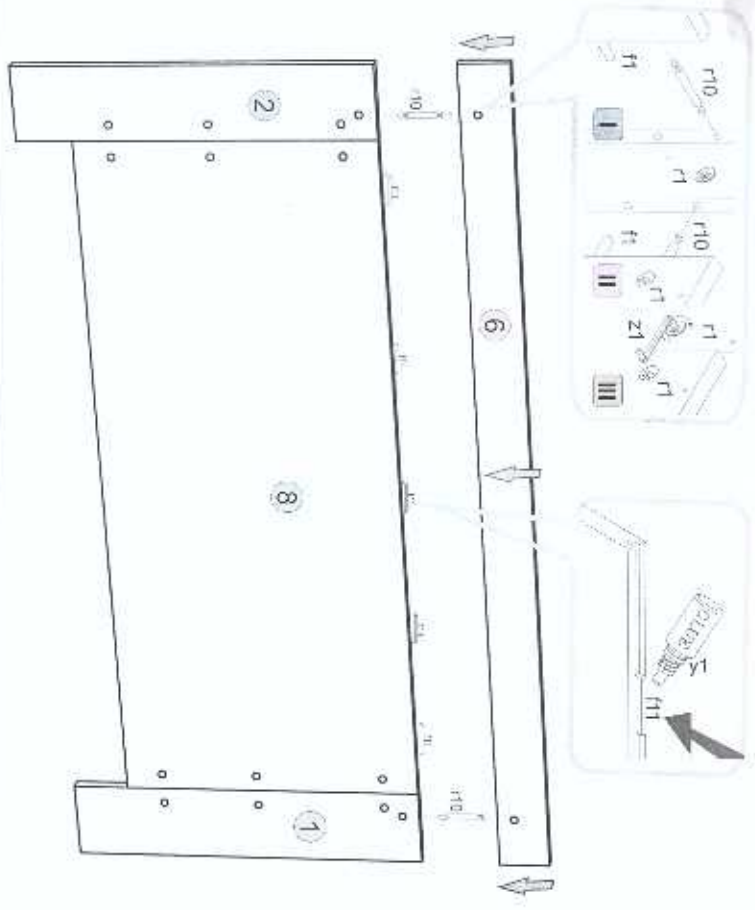
2



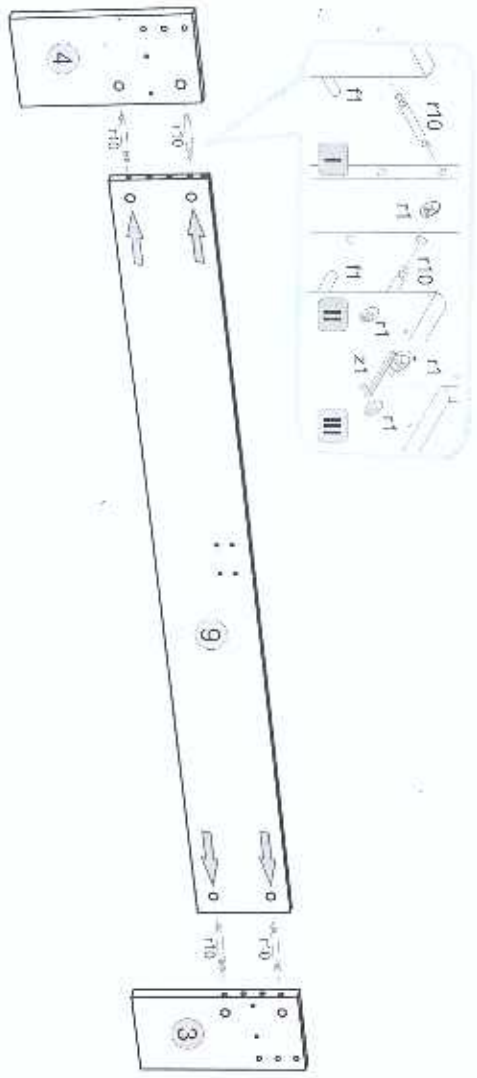
4



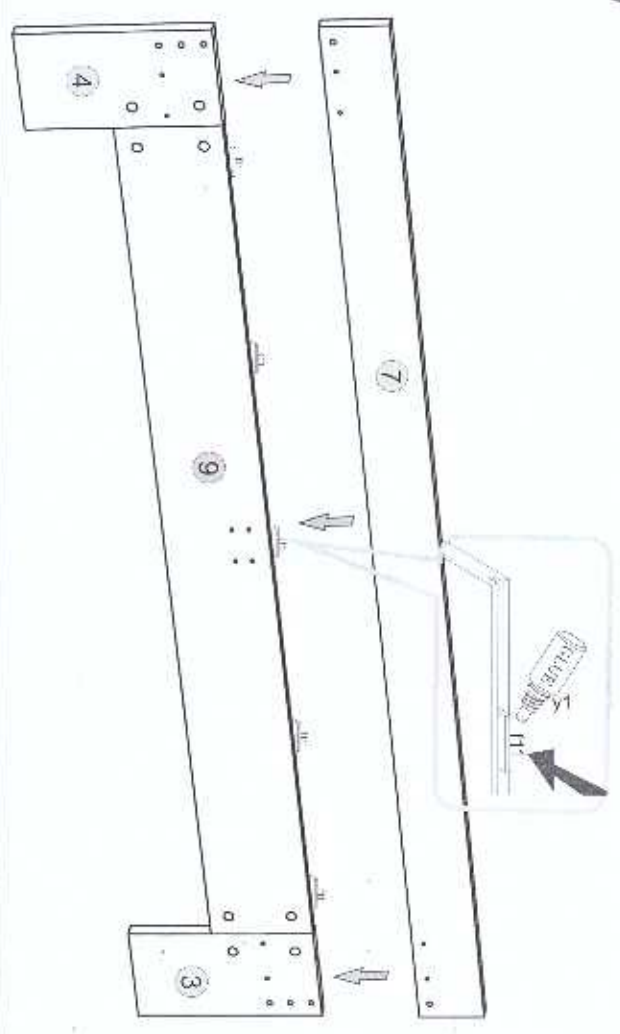
5



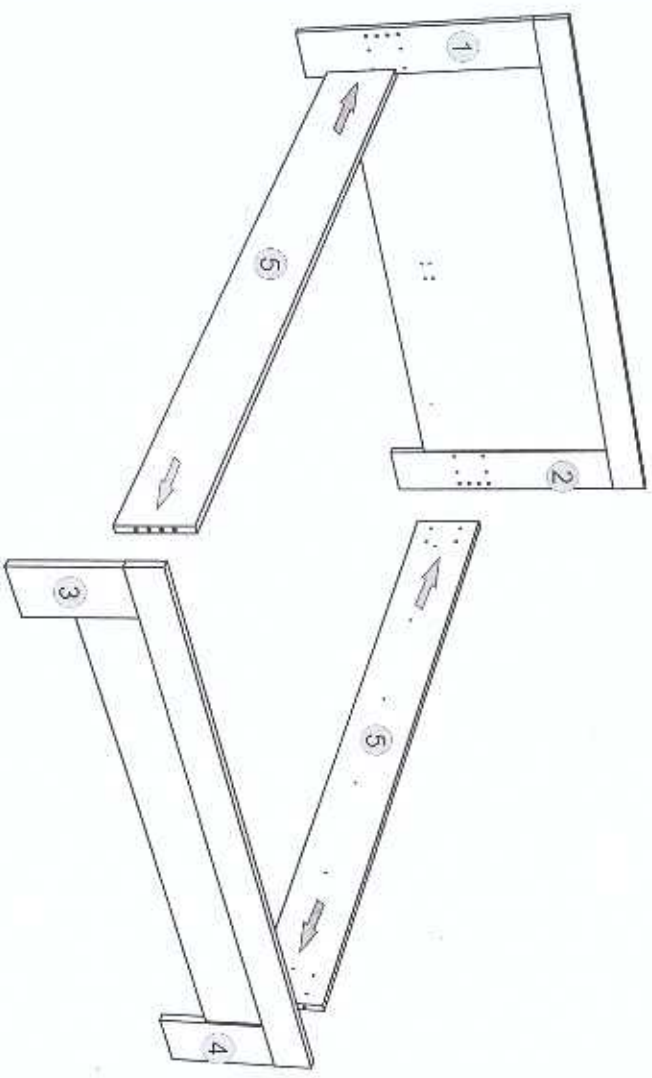
6

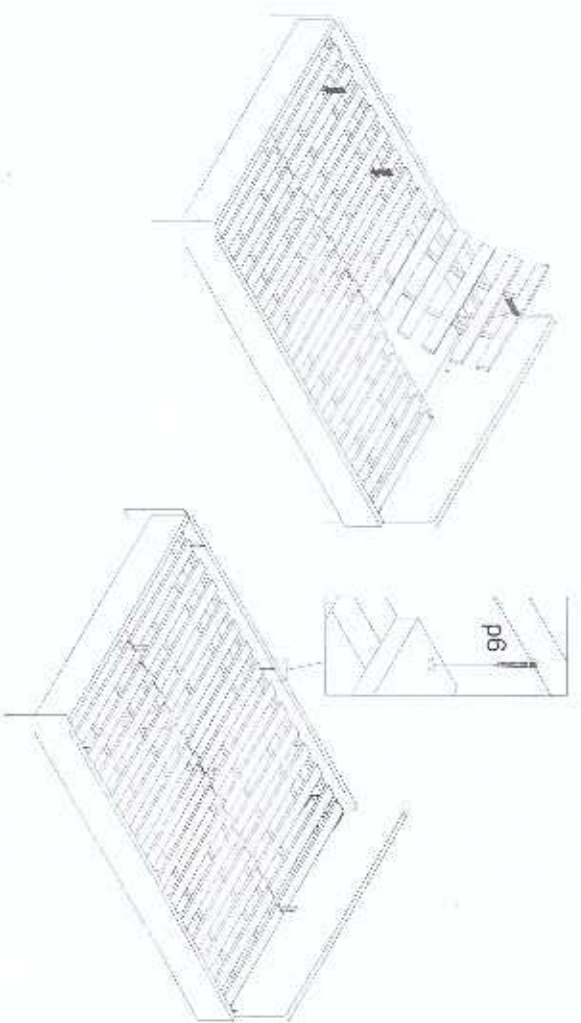
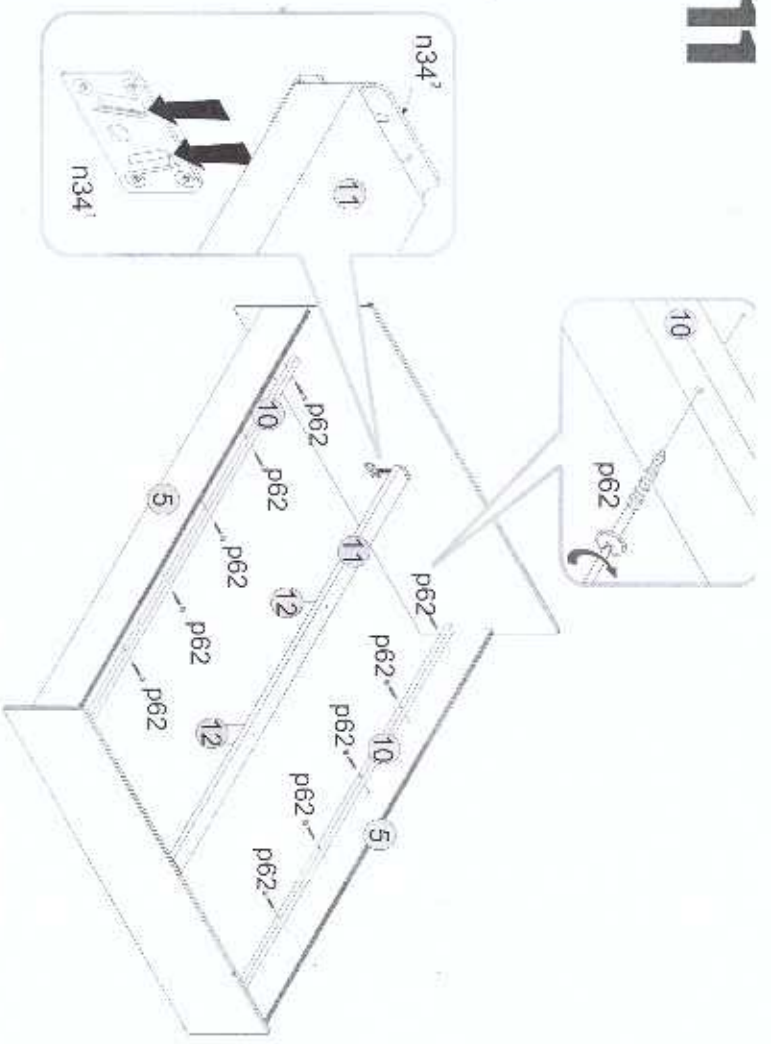
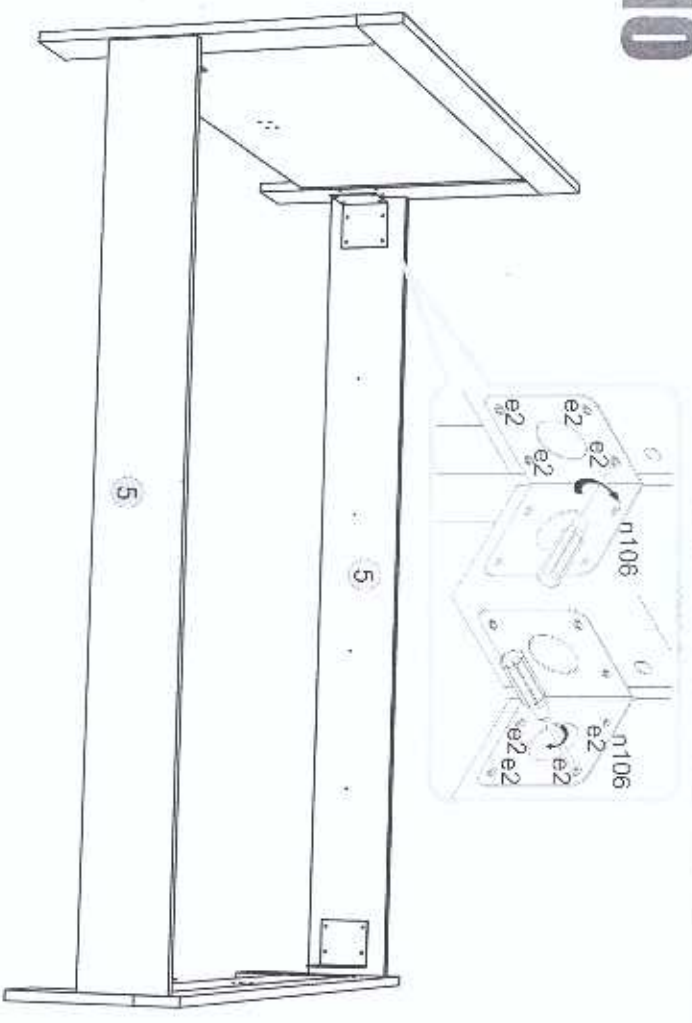
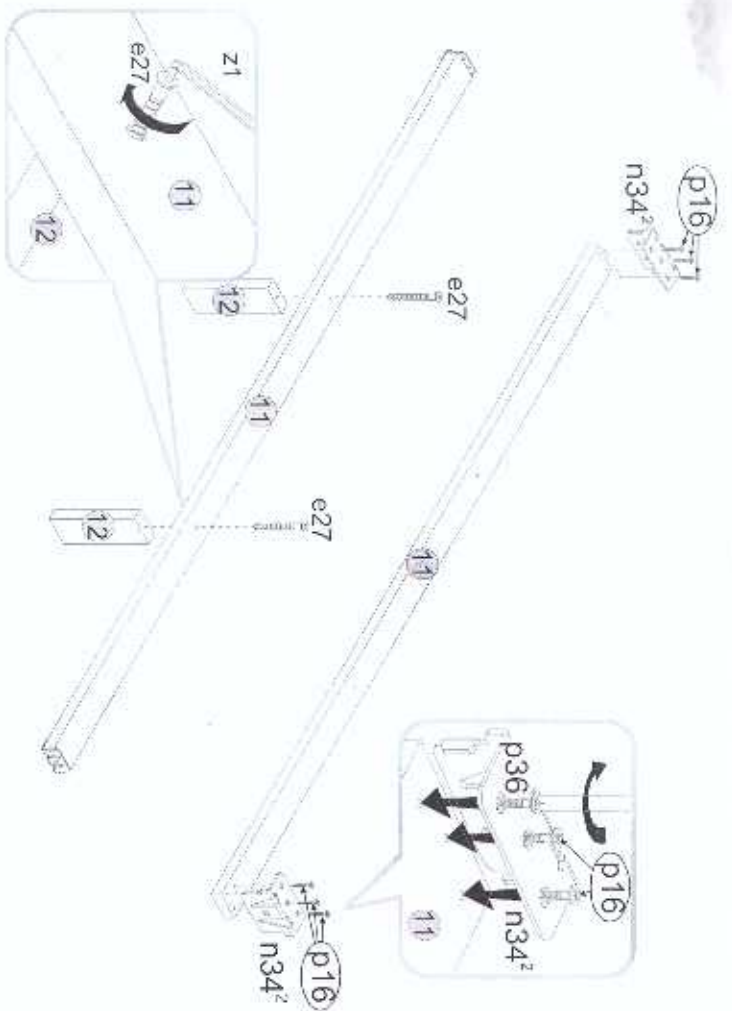


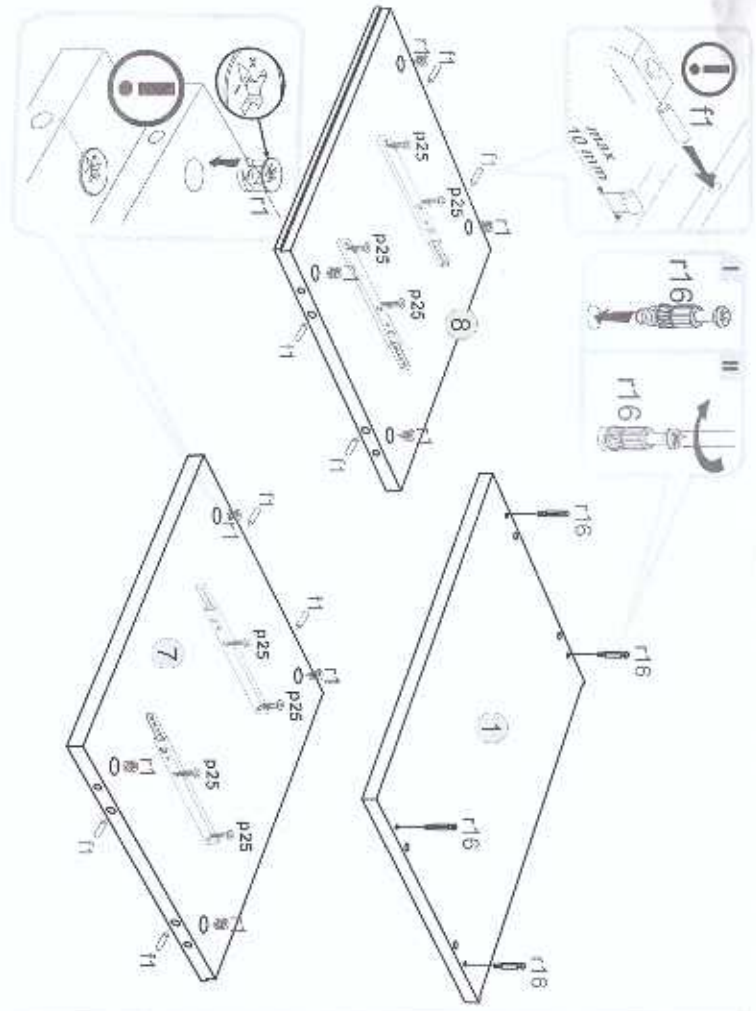
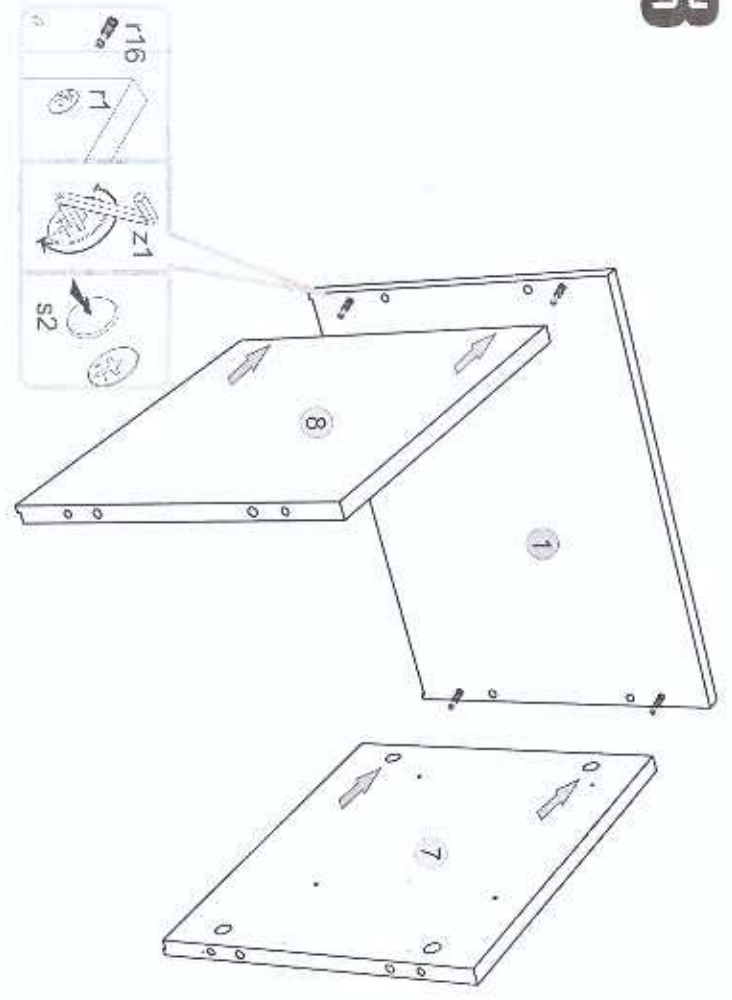
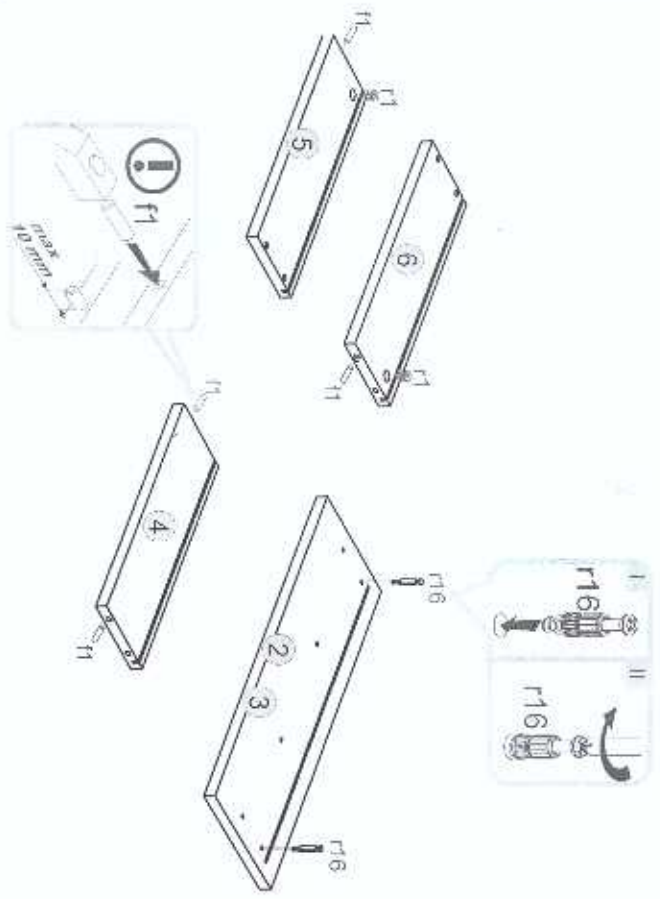
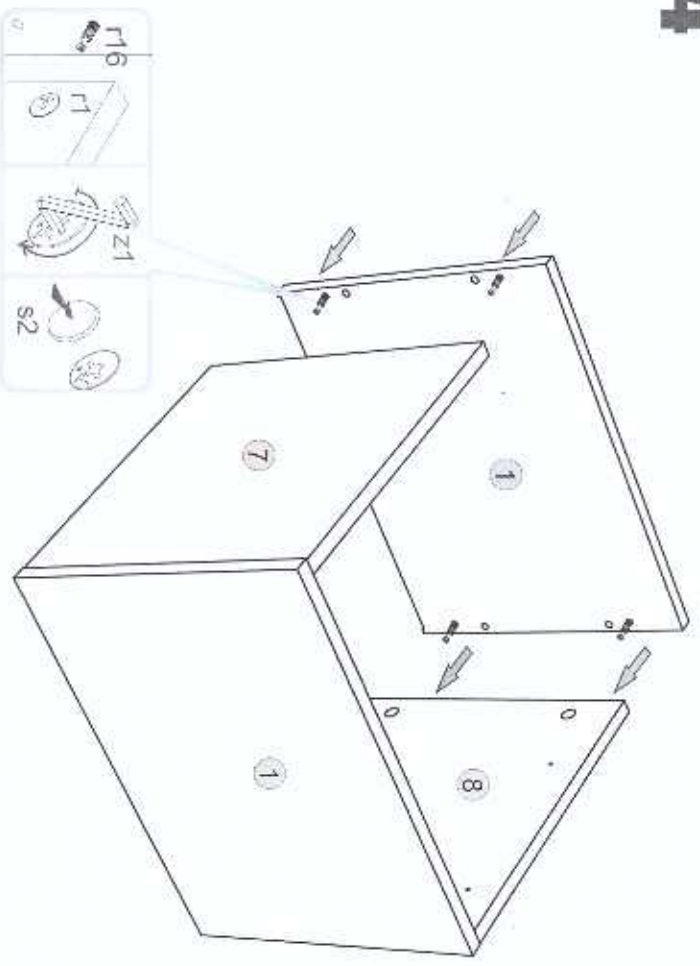
7



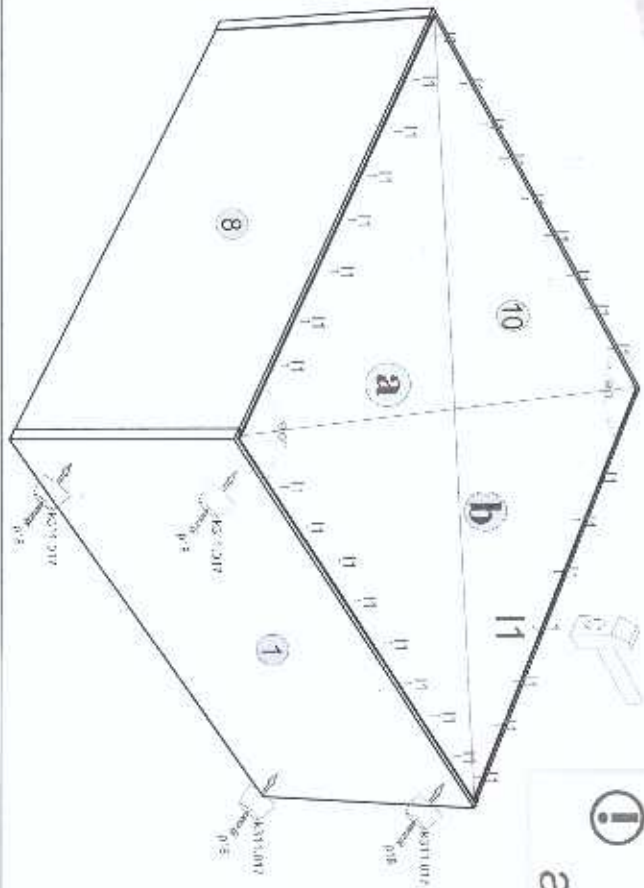
8





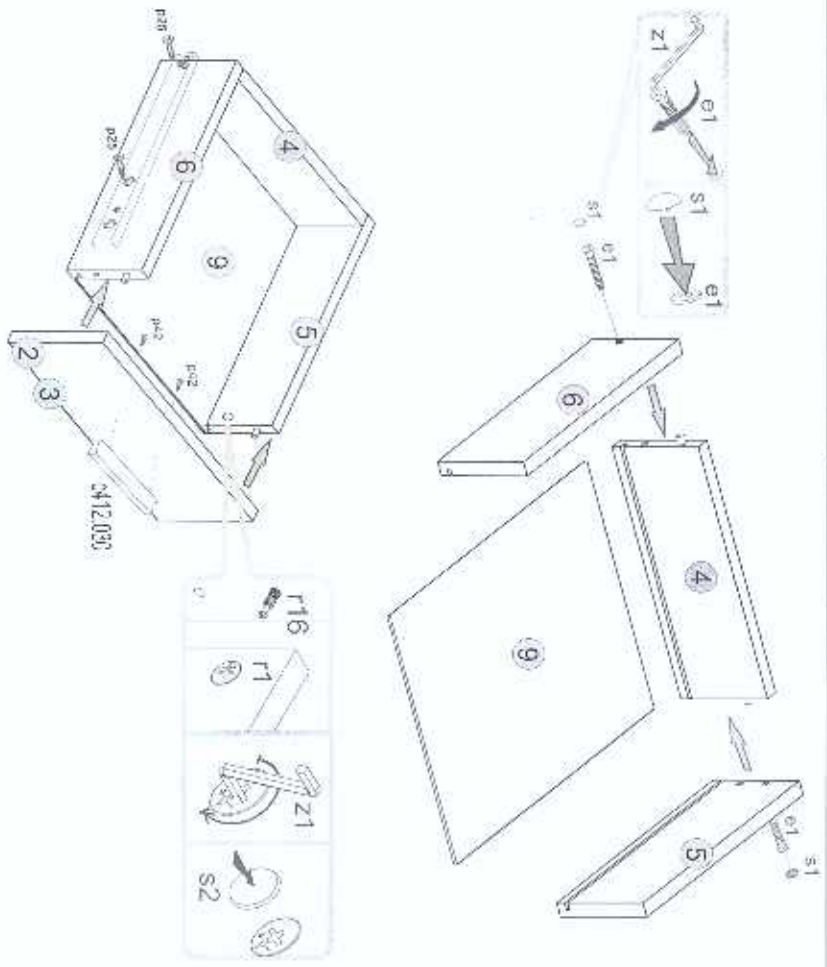
1**3****2****4**

5

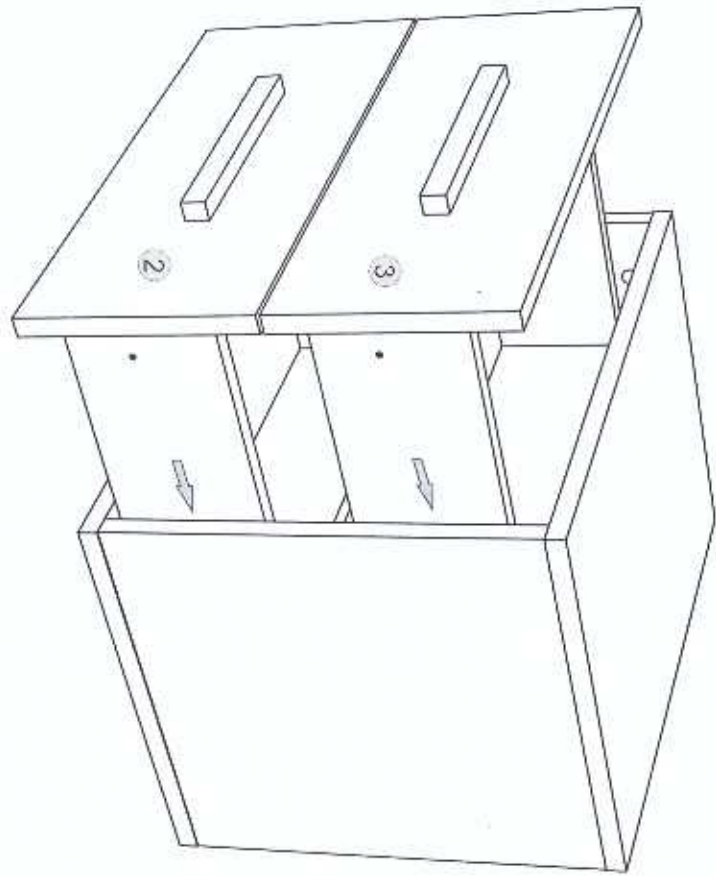
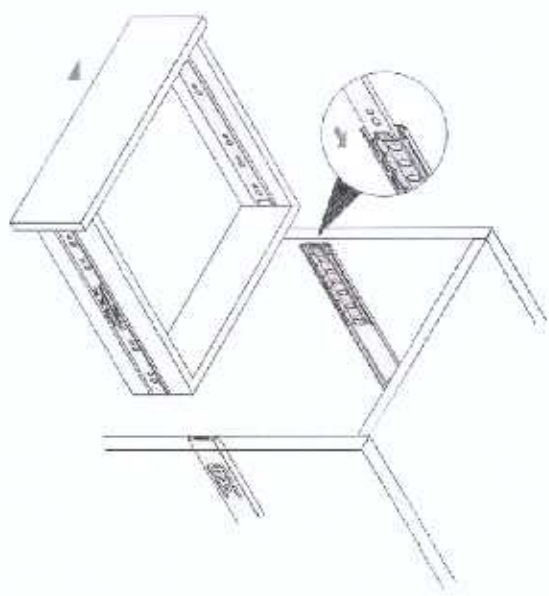


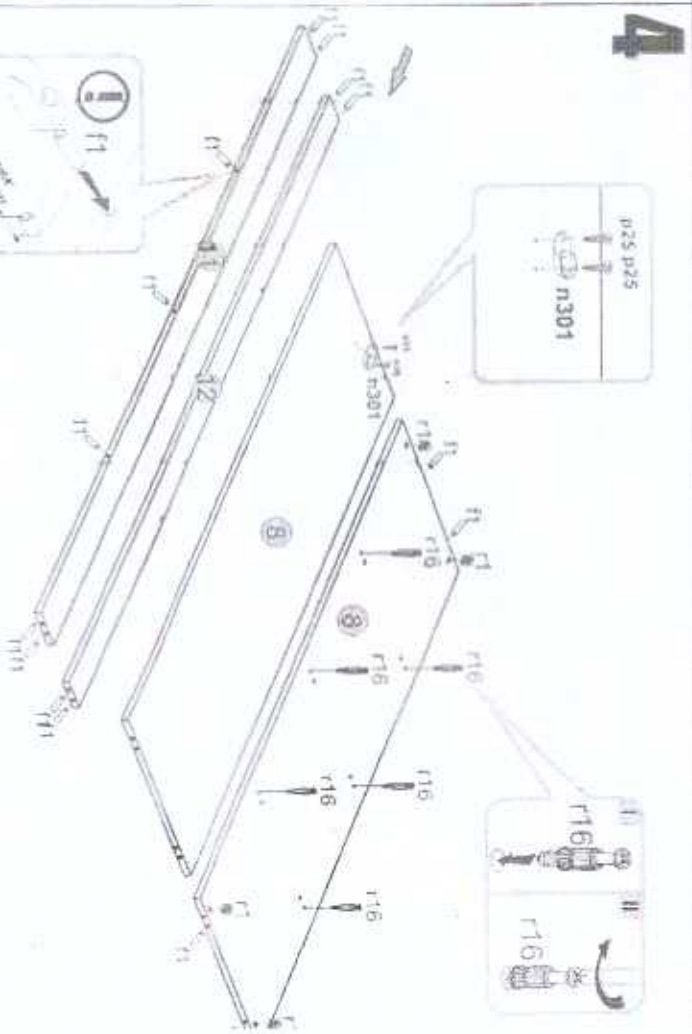
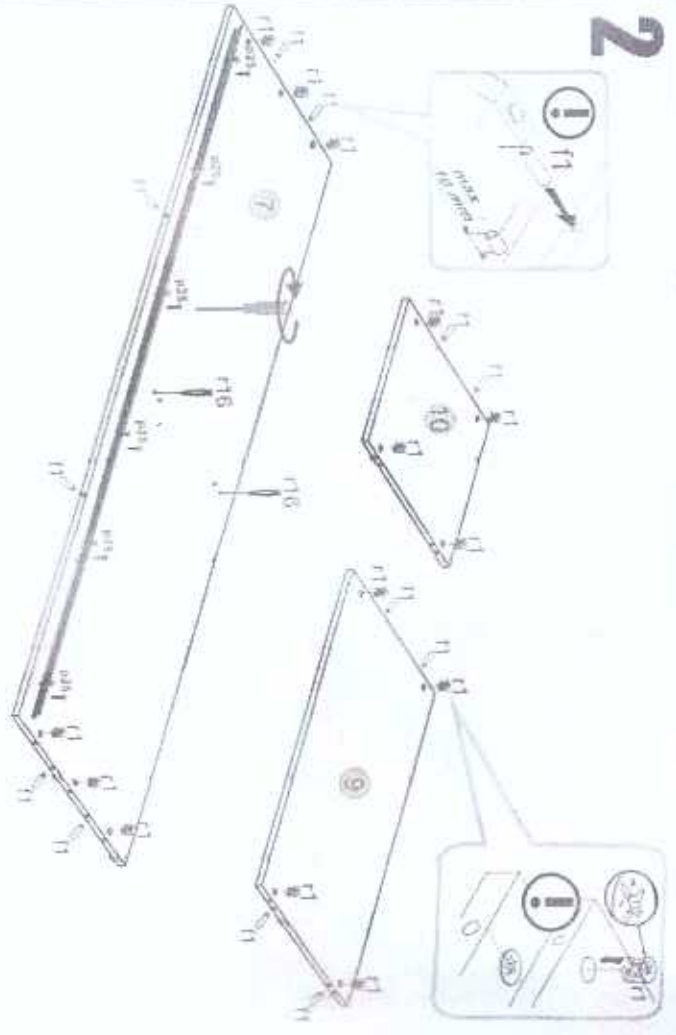
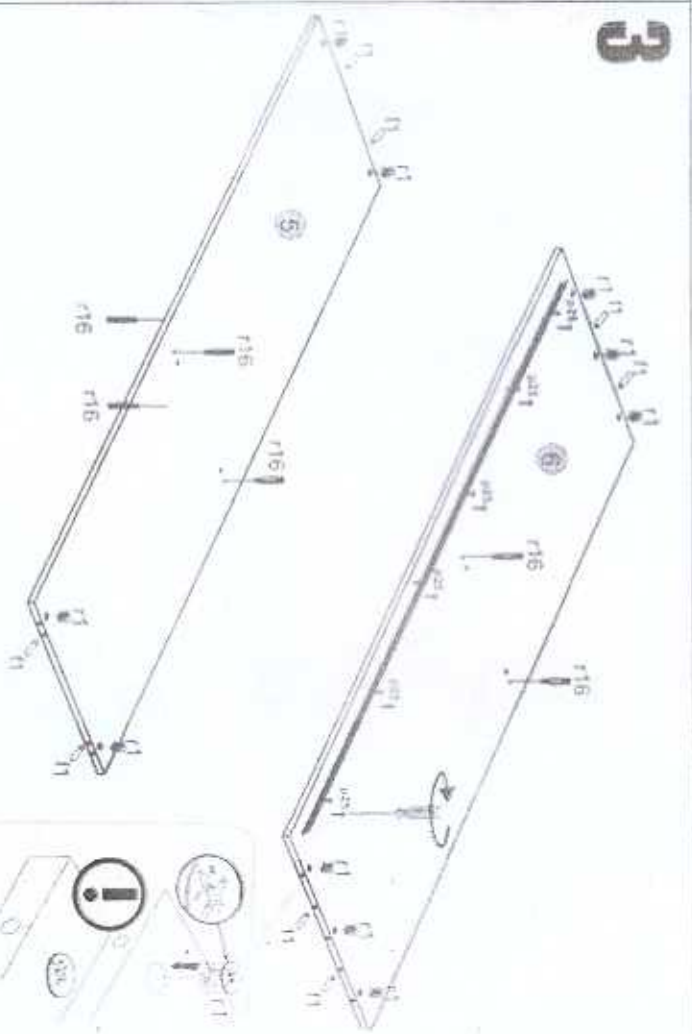
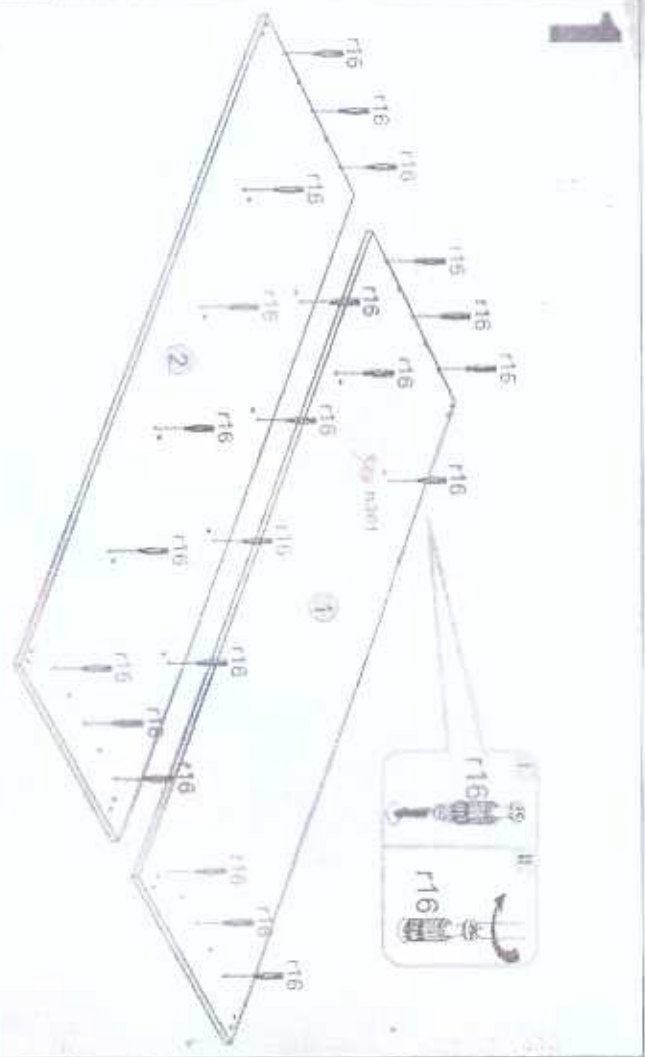
i
a=b

6

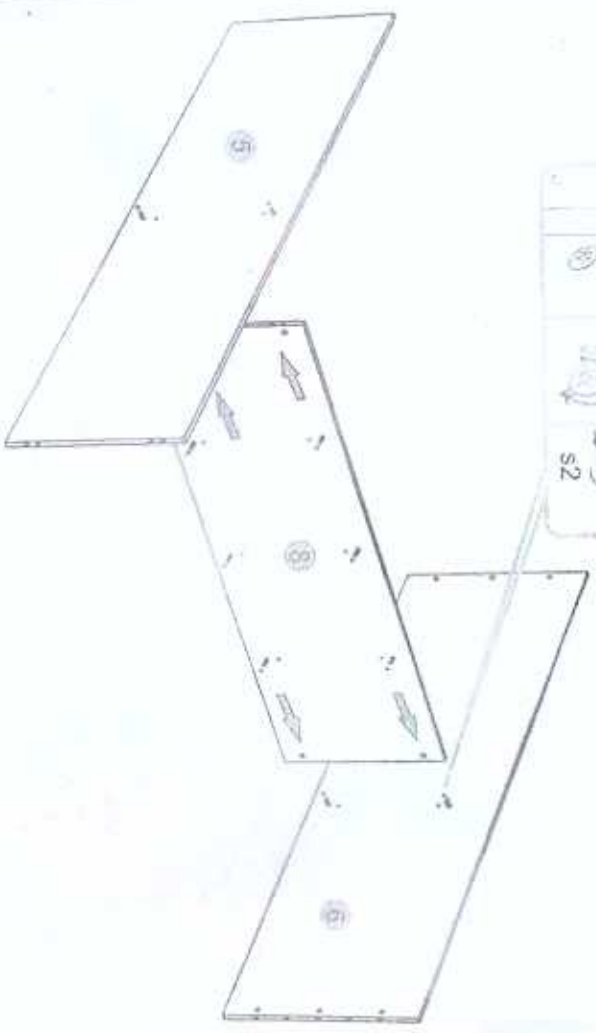
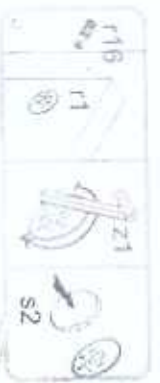


7

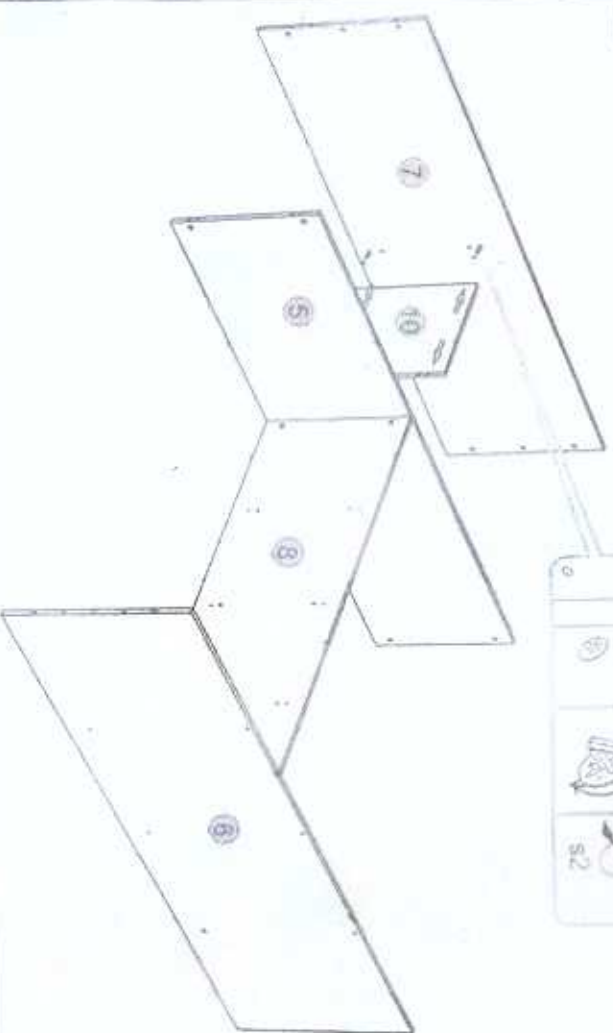




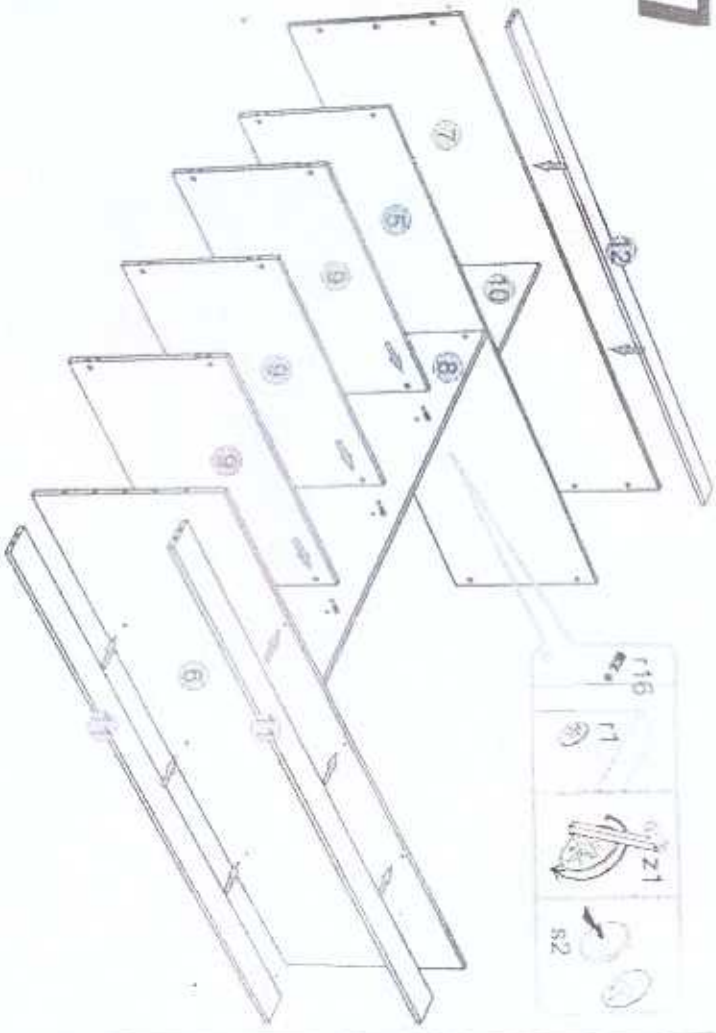
5



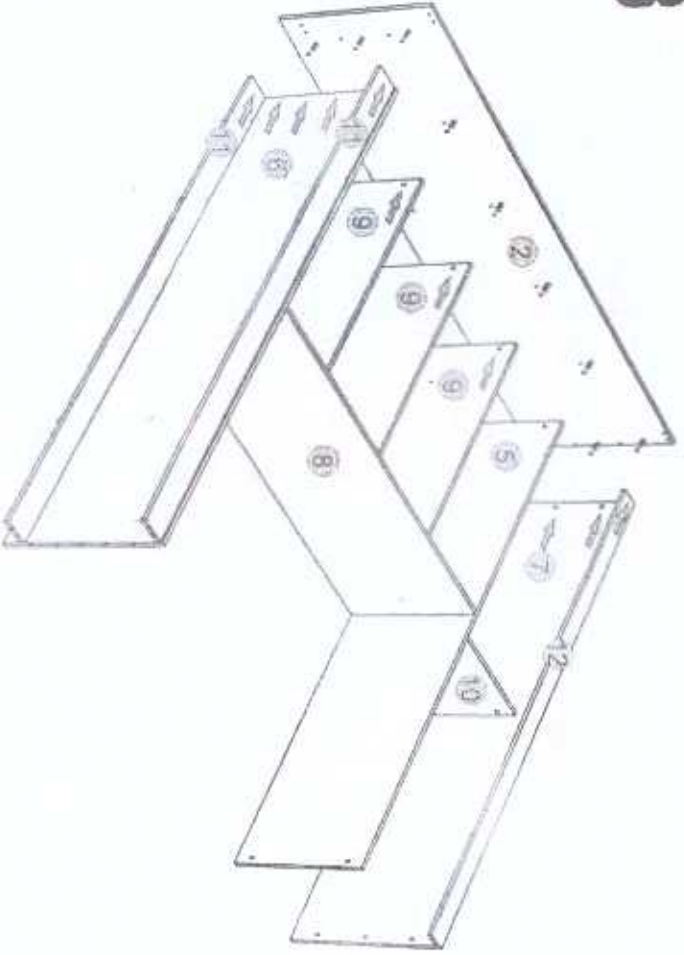
6



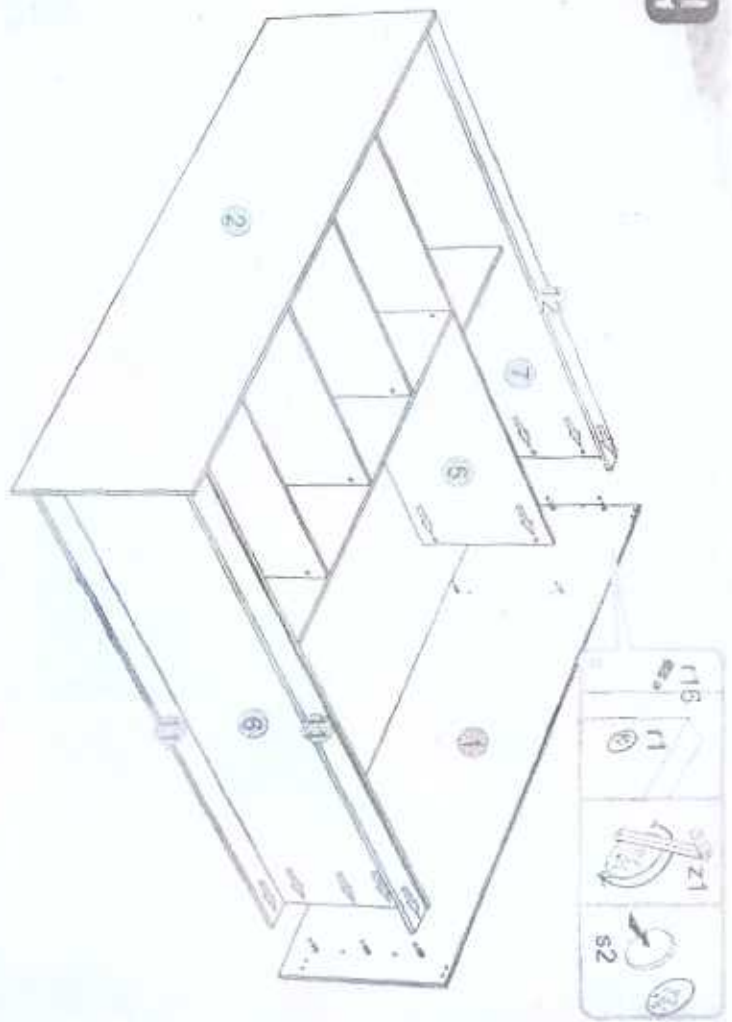
7



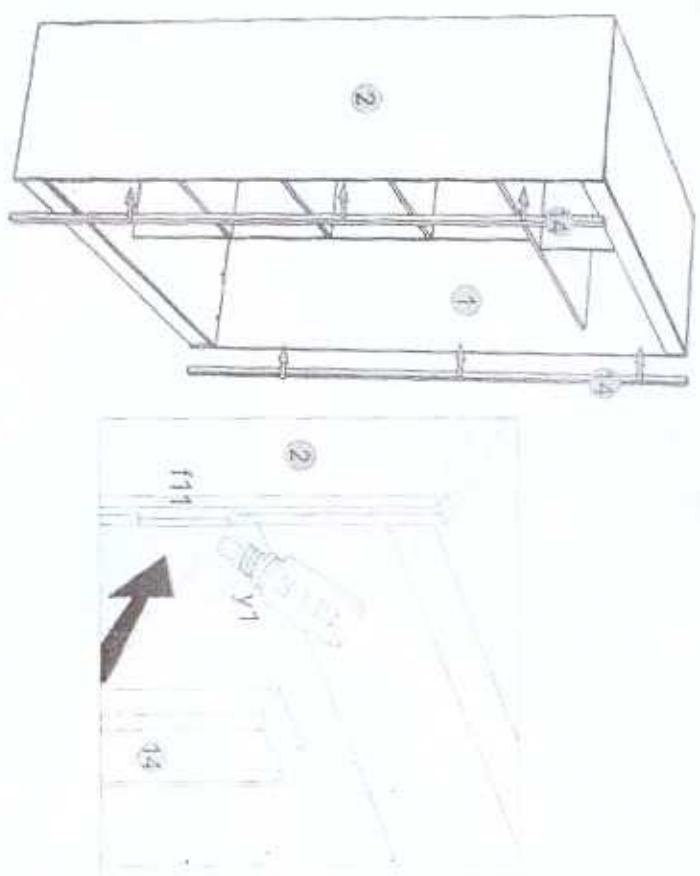
8



9



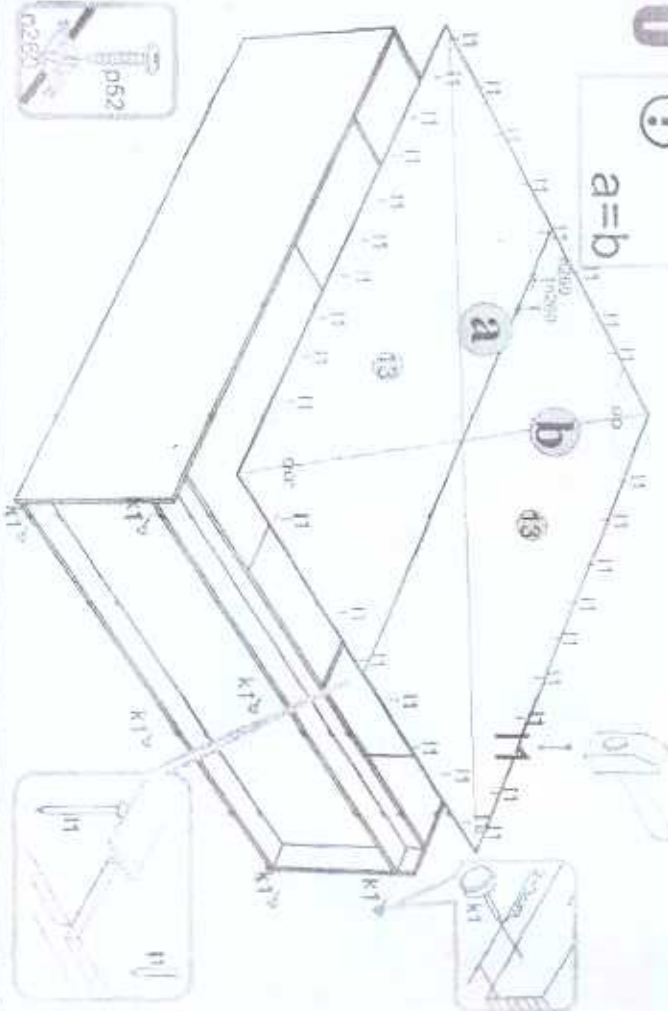
11



10

i

a=b



12

