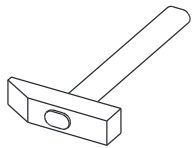
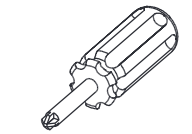
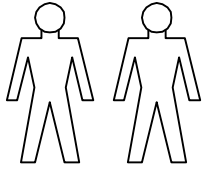
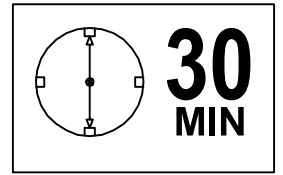
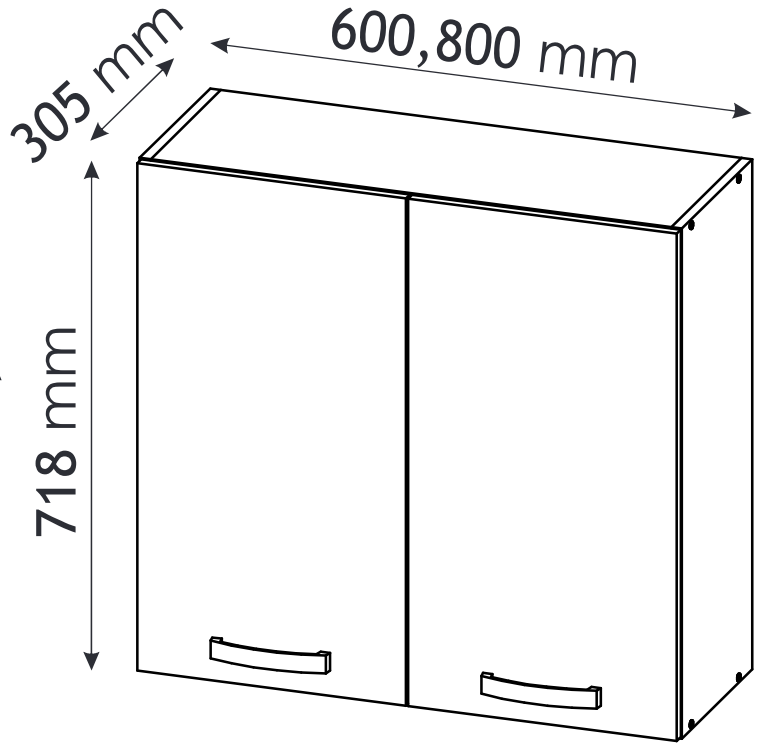


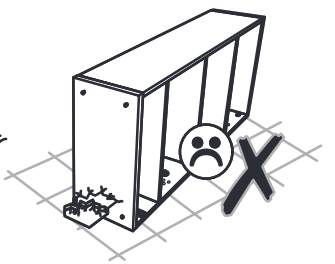
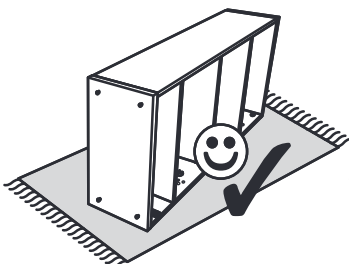
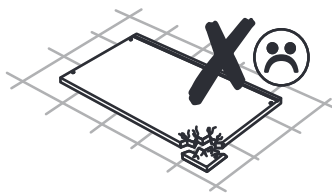
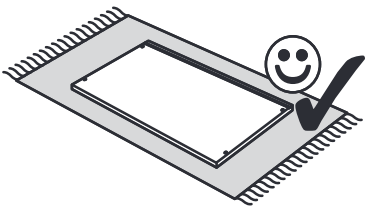
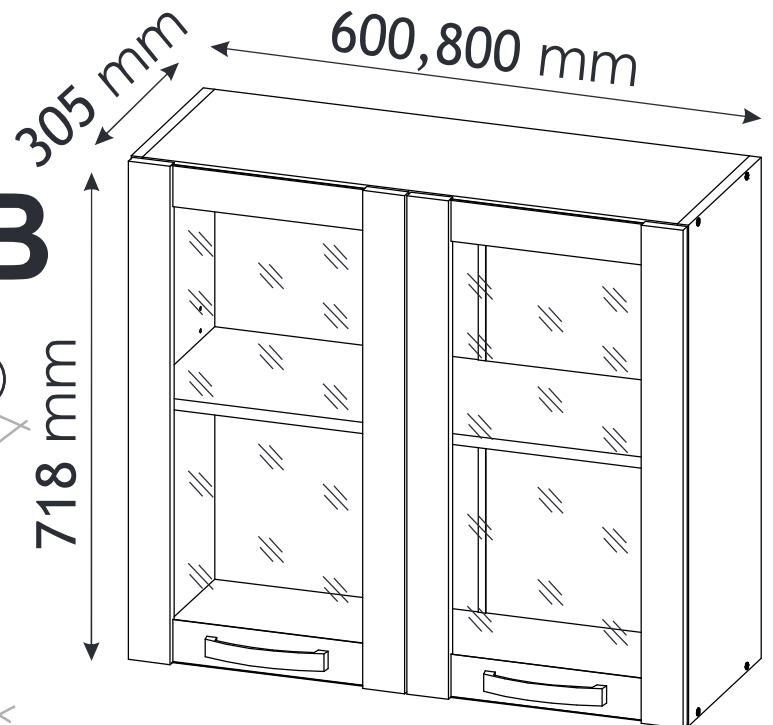
# CHARLOTTE 60,80 UC 60,80 UDC



**A**






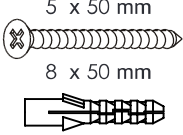
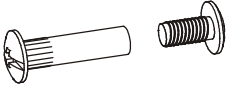


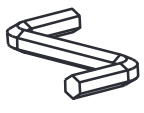

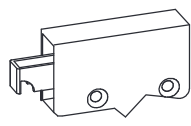

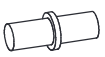
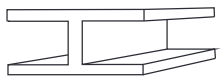



**B**



# CHARLOTTE 60,80 UC 60,80 UDC


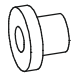



<b>A0</b> 8 x 32mm <b>x4</b> 	<b>B1</b> f 7 x 50 mm <b>x8</b> 	<b>B0</b> <b>x4</b> 
<b>D10</b> 4 x 16 mm <b>x8</b> 	<b>D13</b> 4 x 30 mm <b>x4</b> 	<b>E0</b> 5 x 50 mm 8 x 50 mm <b>x4</b> 
<b>H0</b> <b>x2</b> 	<b>J6</b> <b>x4</b> 	<b>J8</b> <b>x4</b> 
<b>K</b> 4mm <b>x1</b> 	<b>L22</b> <b>x2</b> 	<b>P4</b> <b>x2</b> 
<b>P5</b> <b>x2</b> 	<b>Q0</b> <b>x4</b> 	<b>R5</b> <b>x1</b> L- 685mm. 
<b>T8</b> <b>x40</b> 		

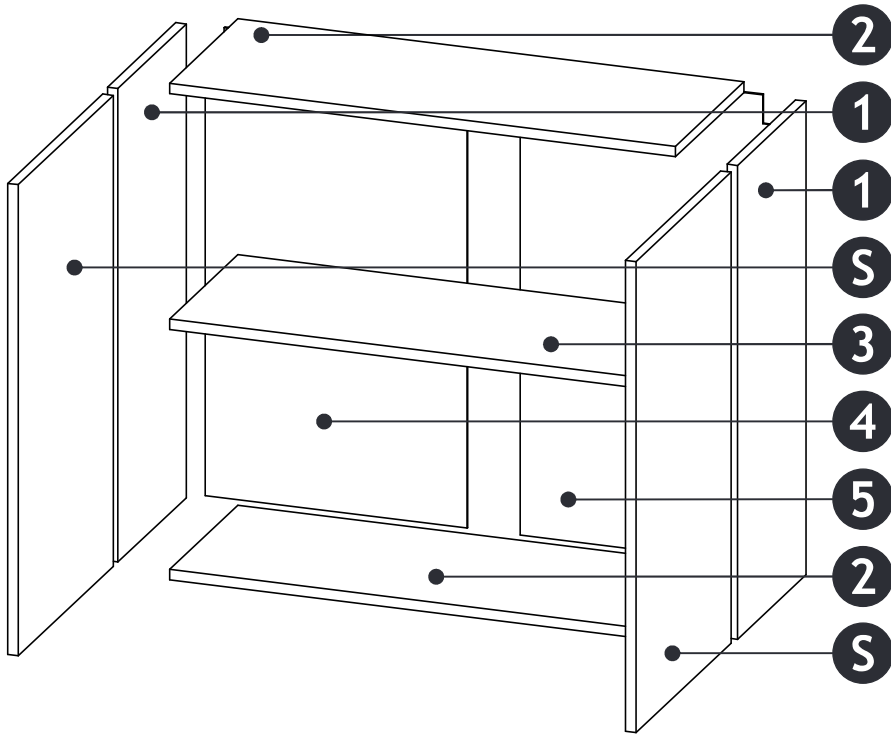
## 60,80 UC

<b>H2</b> 4 x 22 mm <b>x4</b> 
--


## 60,80 UDC

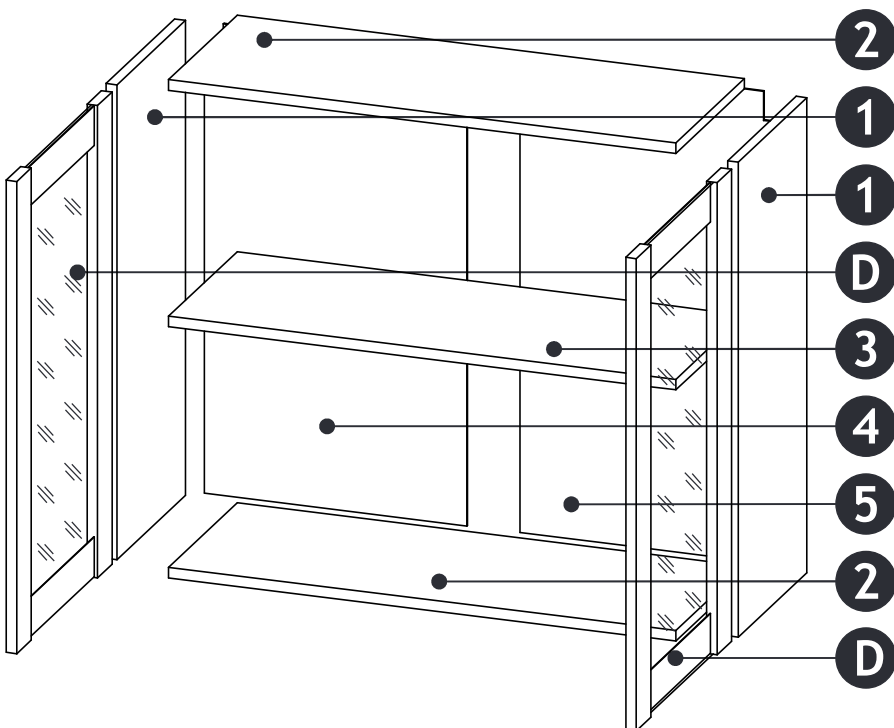
<b>H7</b> 4 x 10 mm <b>x4</b> 	<b>U1</b> <b>x4</b> 
<b>U3</b> <b>x4</b> 	

# CHARLOTTE 60,80 UC 60,80 UDC




## 600

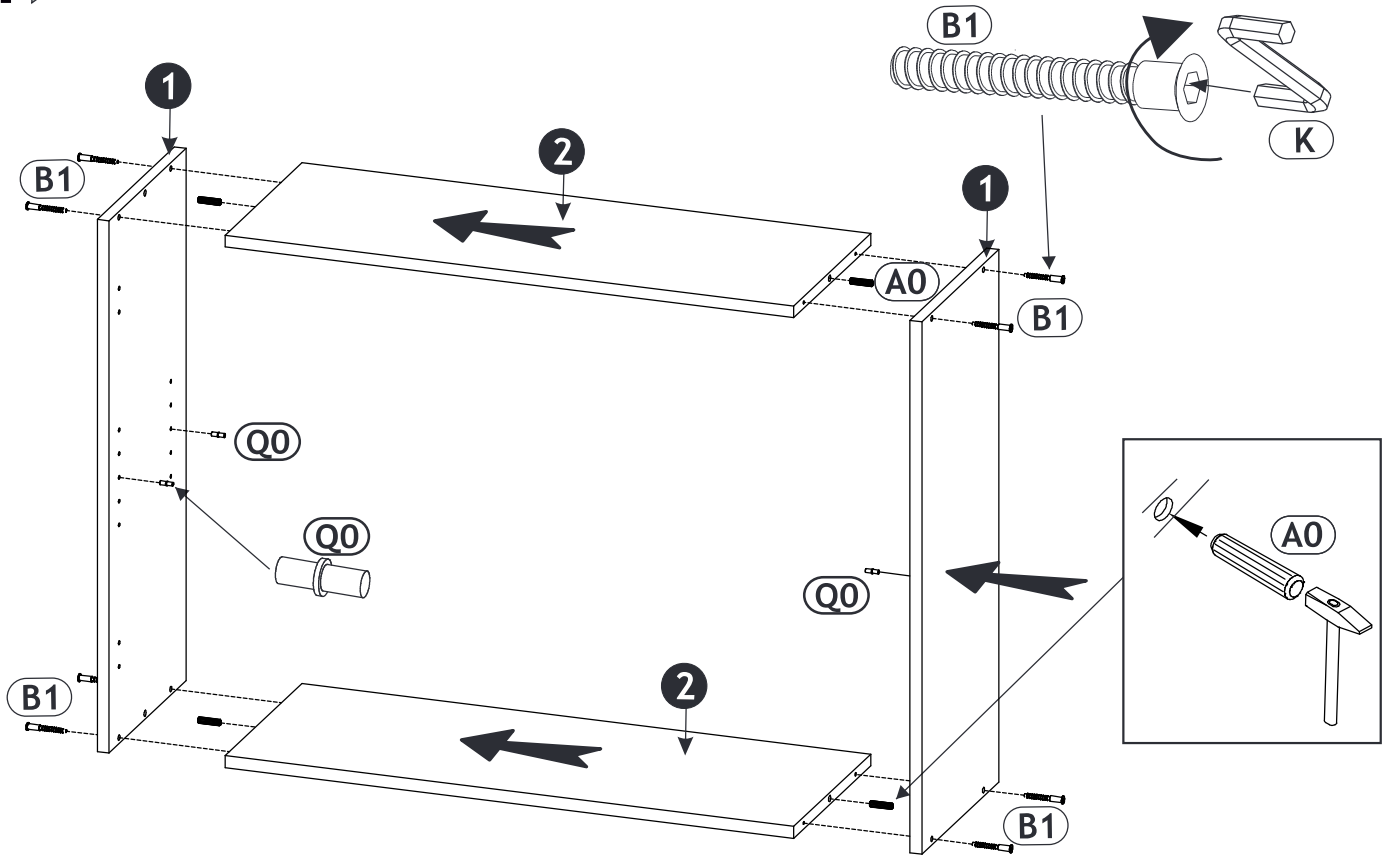
1	718	285	16 x2	1/1
2	567	285	16 x2	1/1
3	566	280	16 x1	1/1
				1/1
4	713	297	2.5 x1	1/1
5	713	297	2.5 x1	1/1
D S	714	297	16 x2	1/1



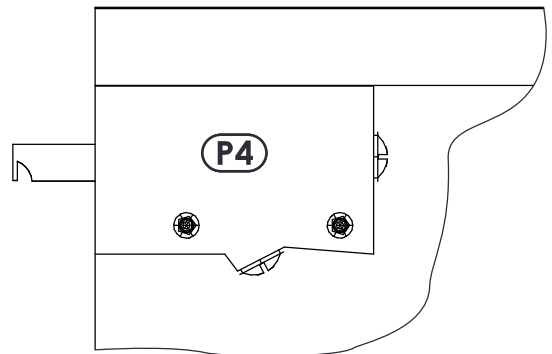
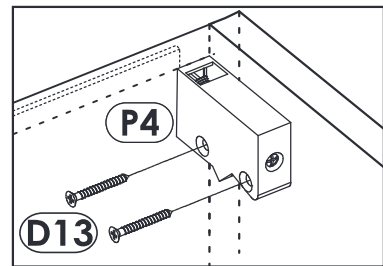
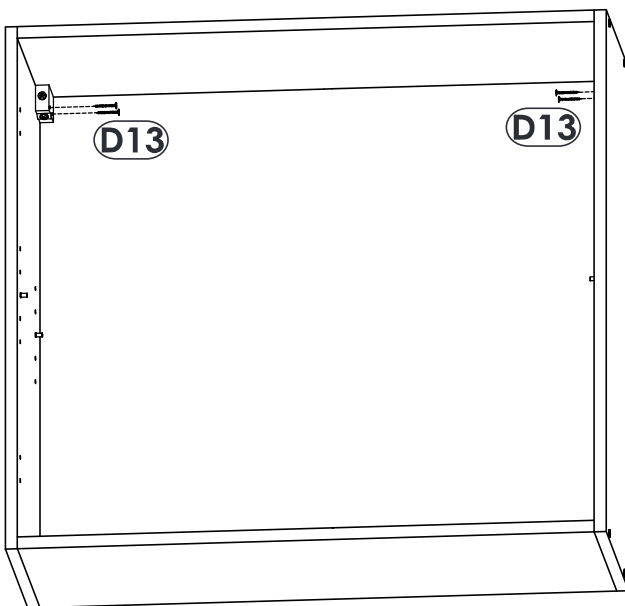
## 800

1	718	285	16 x2	1/1
2	767	285	16 x2	1/1
3	766	280	16 x1	1/1
				1/1
4	713	397	2.5 x1	1/1
5	713	397	2.5 x1	1/1
D S	714	397	16 x2	1/1

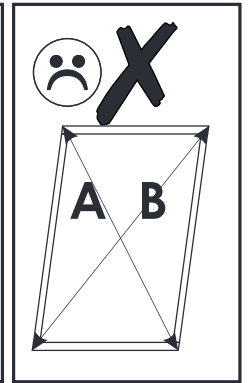
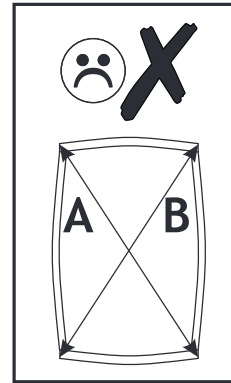
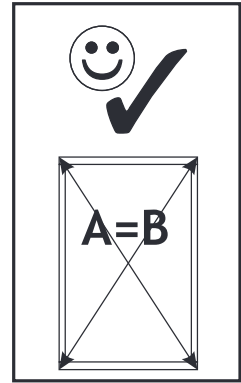
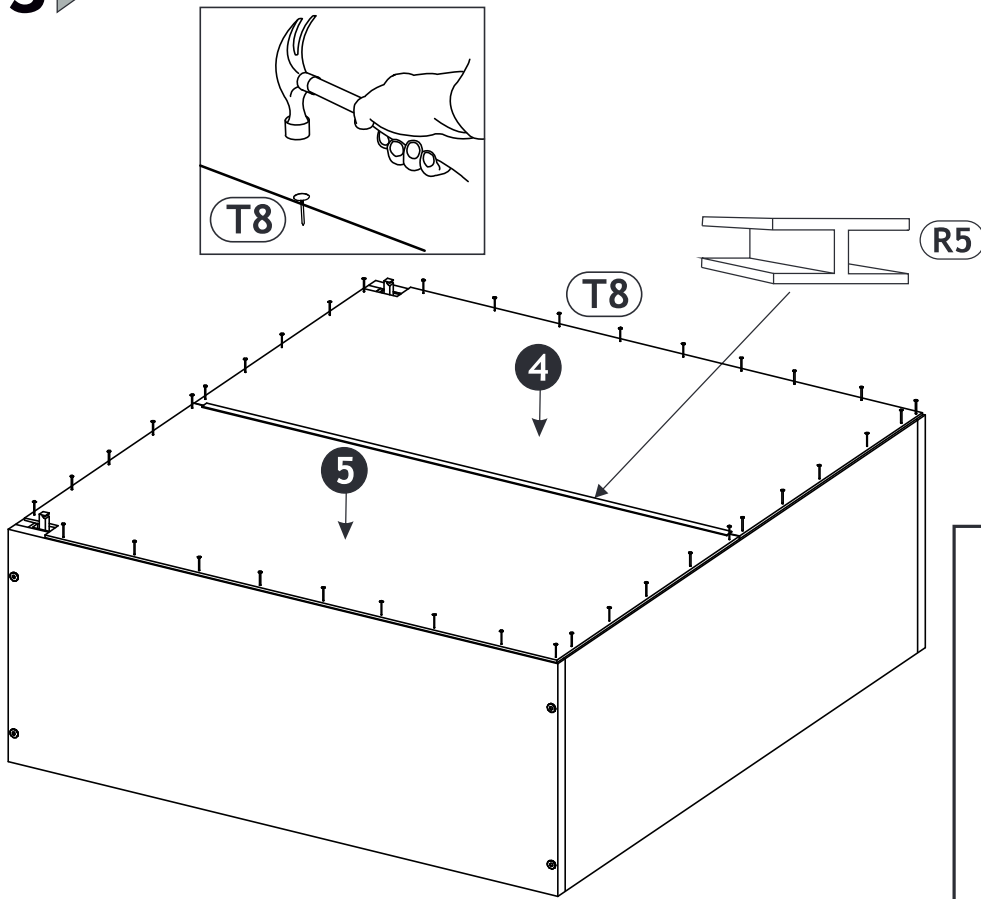
1 ▶



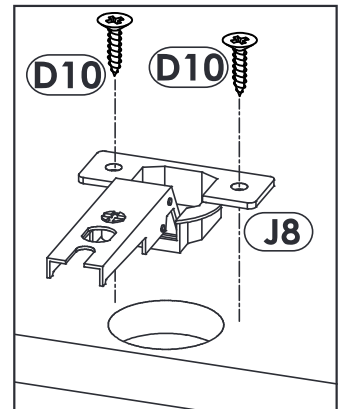
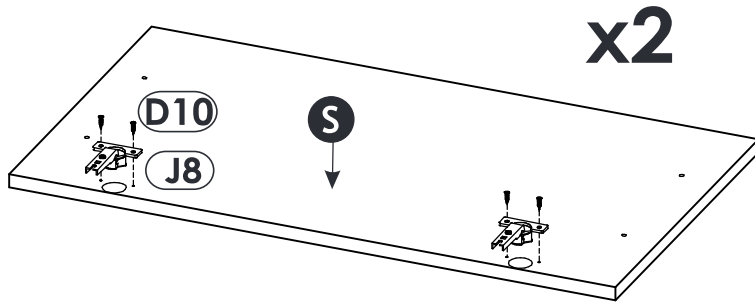
2 ▶



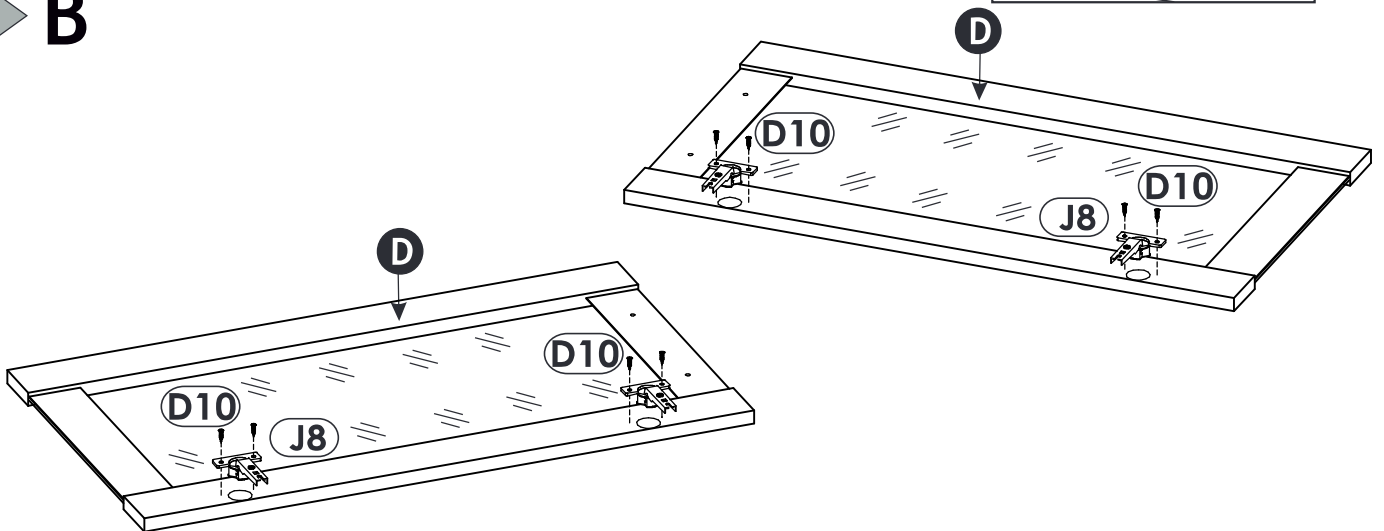
3 ▶



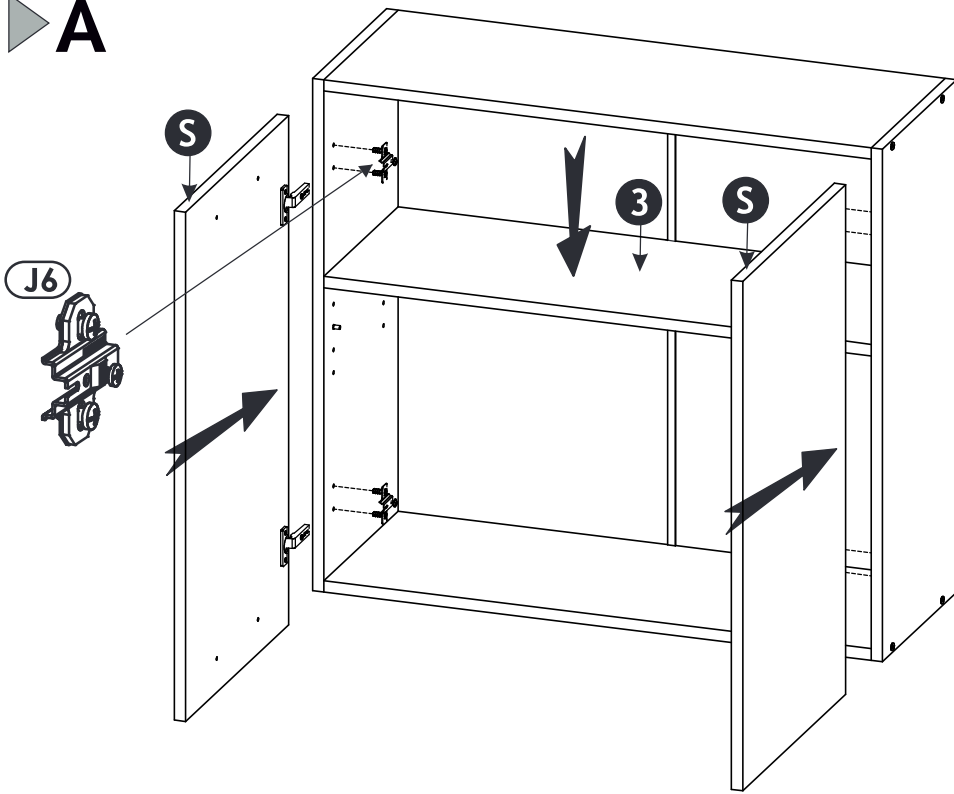
4 ▶ A



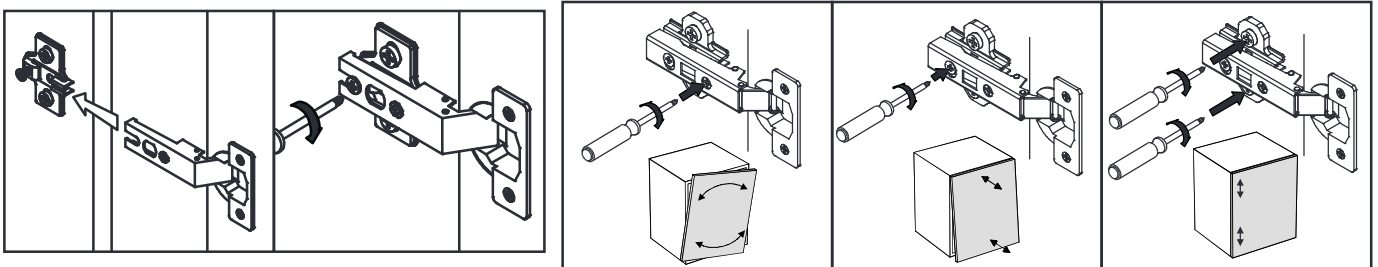
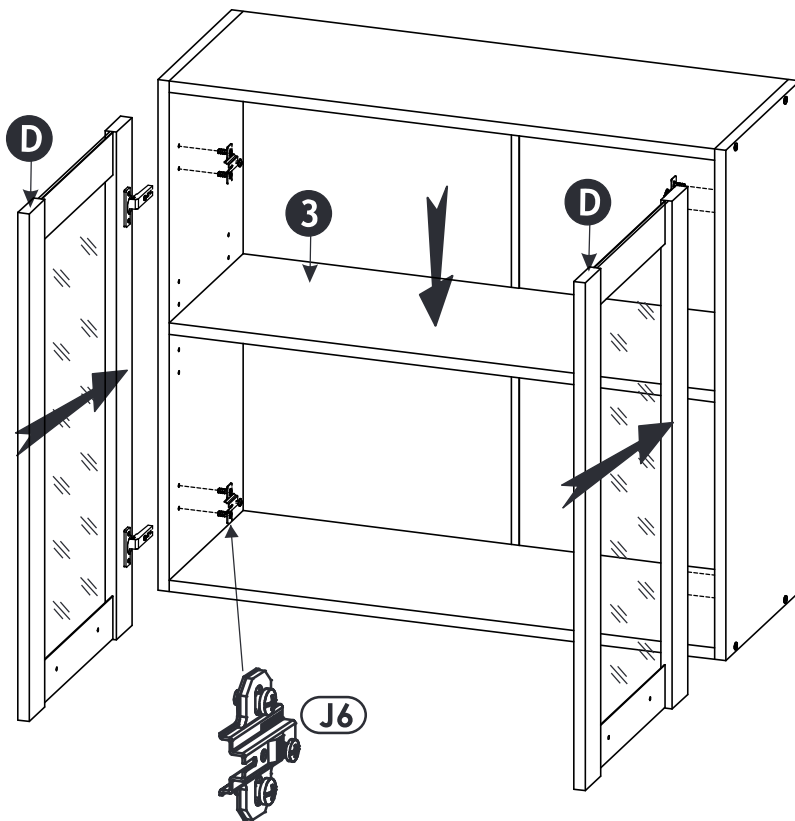
4 ▶ B



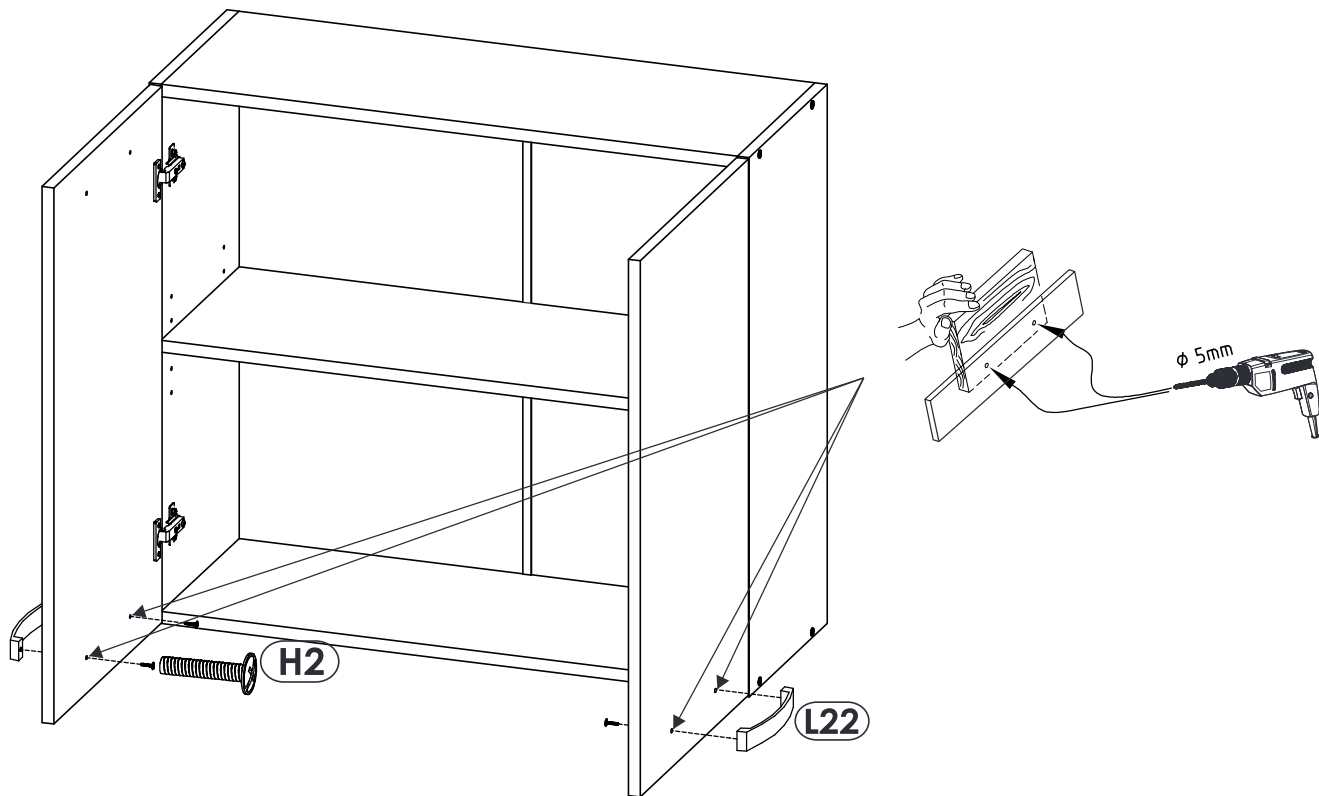
# 5 ▶ A



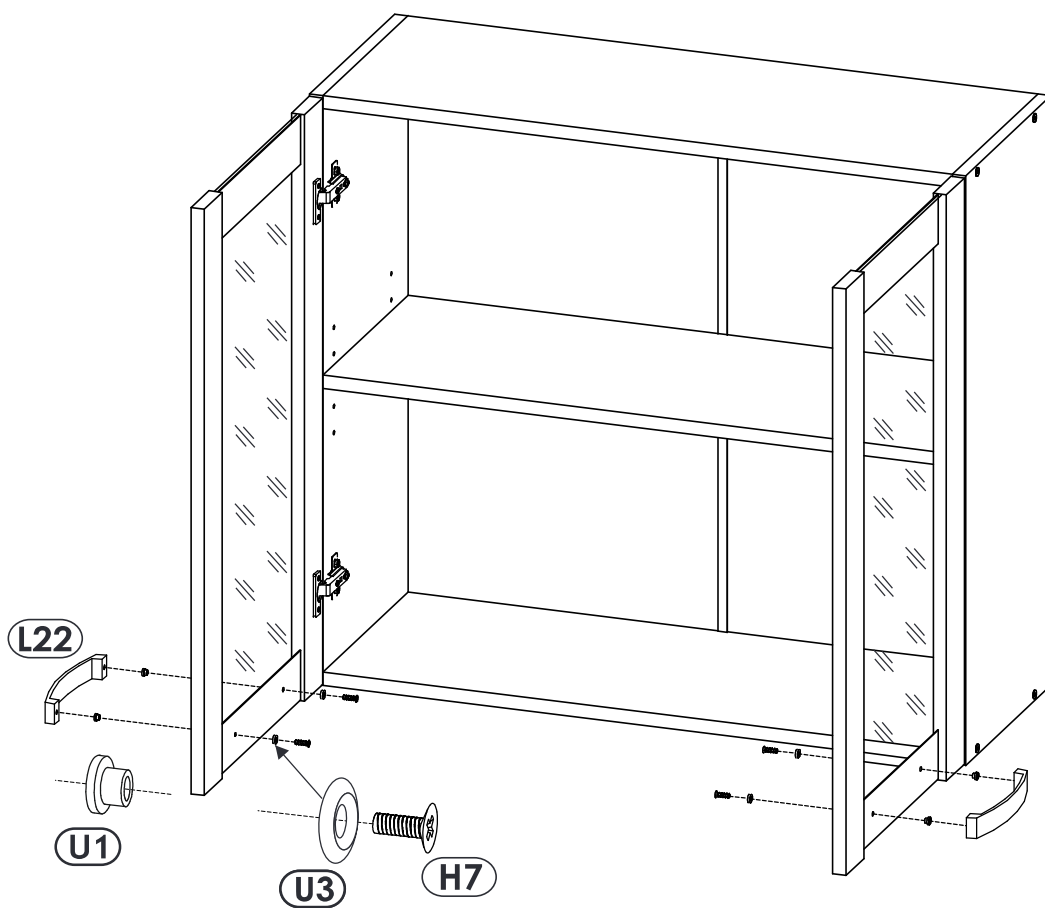
# 5 ▶ B



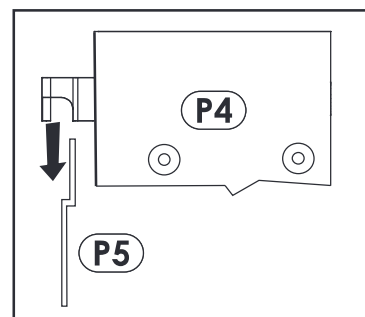
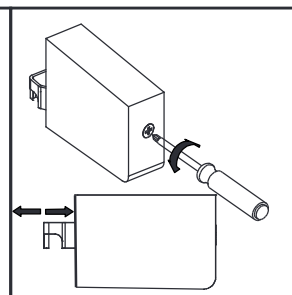
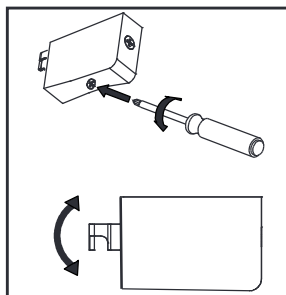
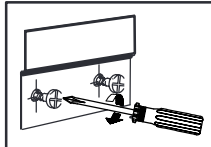
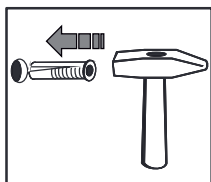
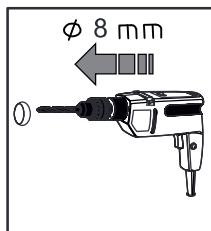
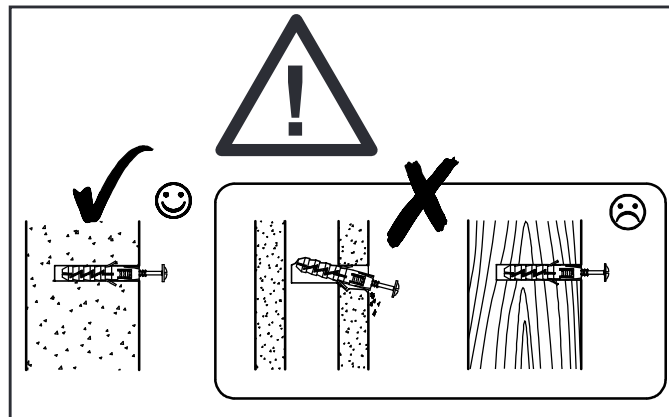
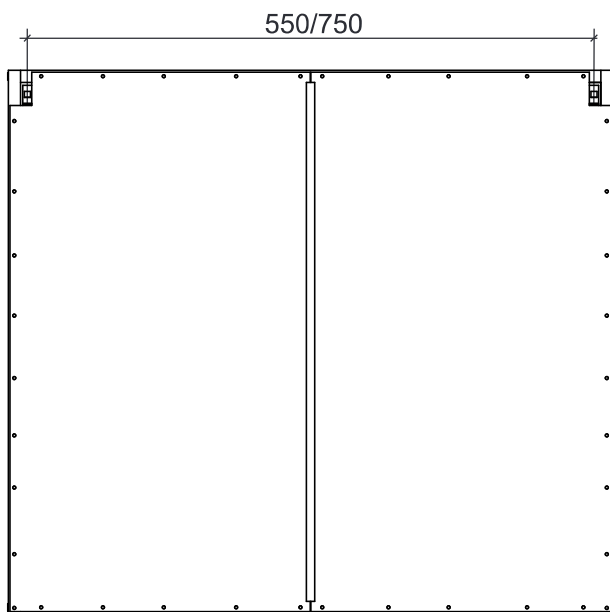
# 6 ▶ A



# 6 ▶ B



7



8

