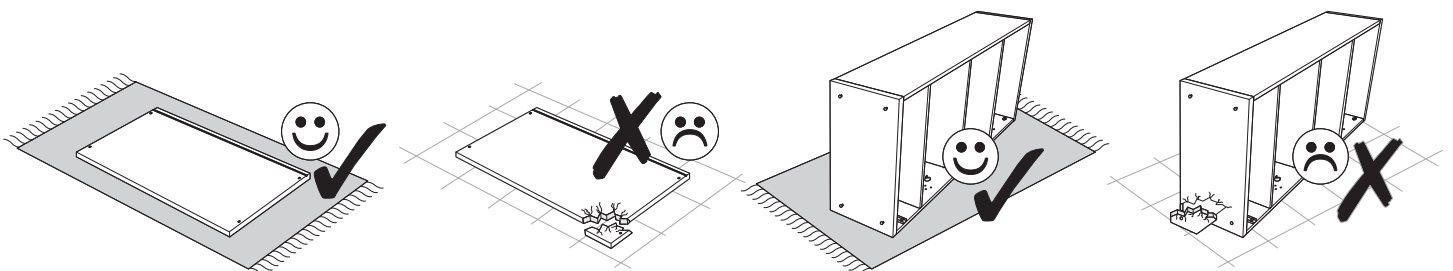
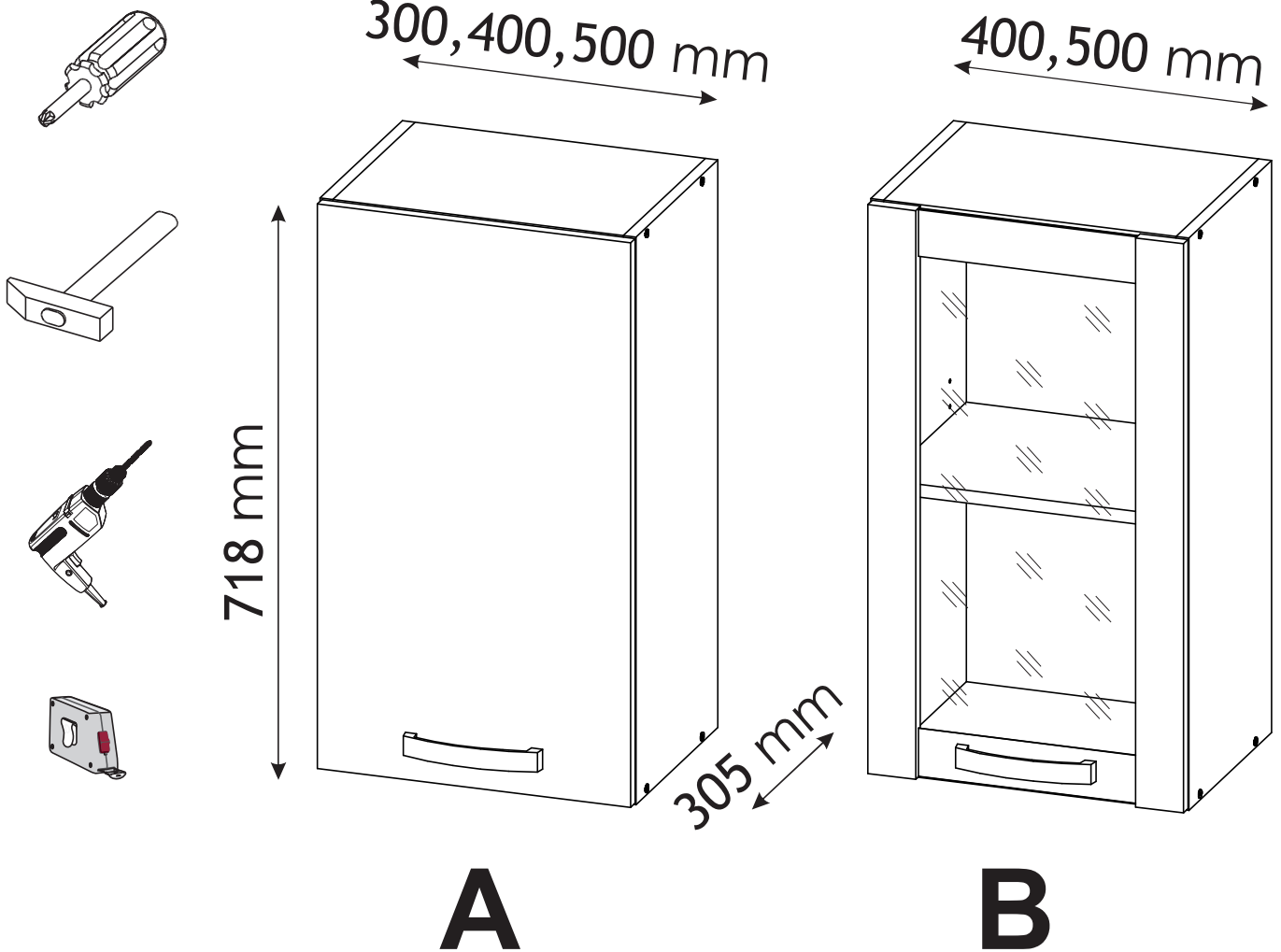
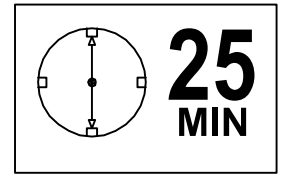
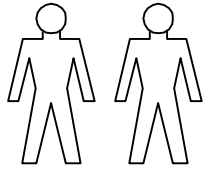
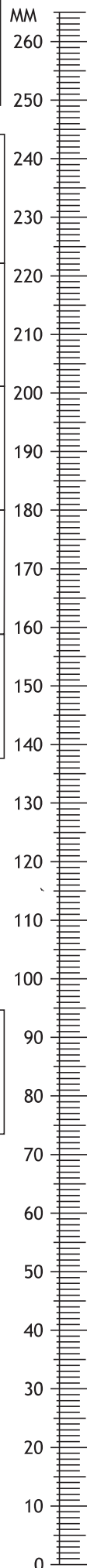





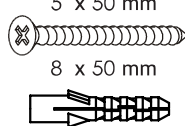

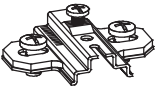
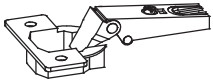


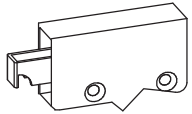





# CHARLOTTE 30,40,50 UC 40,50 UDC




# CHARLOTTE 30,40,50 UC 40,50 UDC






<b>A0</b> 8 x 32mm <b>x4</b> 	<b>B1</b> f 7 x 50 mm <b>x8</b> 	<b>B0</b> <b>x4</b> 
<b>D10</b> 4 x 16 mm <b>x4</b> 	<b>D13</b> 4 x 30 mm <b>x4</b> 	<b>E0</b> 5 x 50 mm 8 x 50 mm <b>x4</b> 
<b>H0</b> <b>x2</b> 	<b>J6</b> <b>x2</b> 	<b>J8</b> <b>x2</b> 
<b>K</b> 4mm <b>x1</b> 	<b>L22</b> <b>x1</b> 	<b>P4</b> <b>x2</b> 
<b>P5</b> <b>x2</b> 	<b>Q0</b> <b>x4</b> 	<b>T8</b> <b>x25</b> 

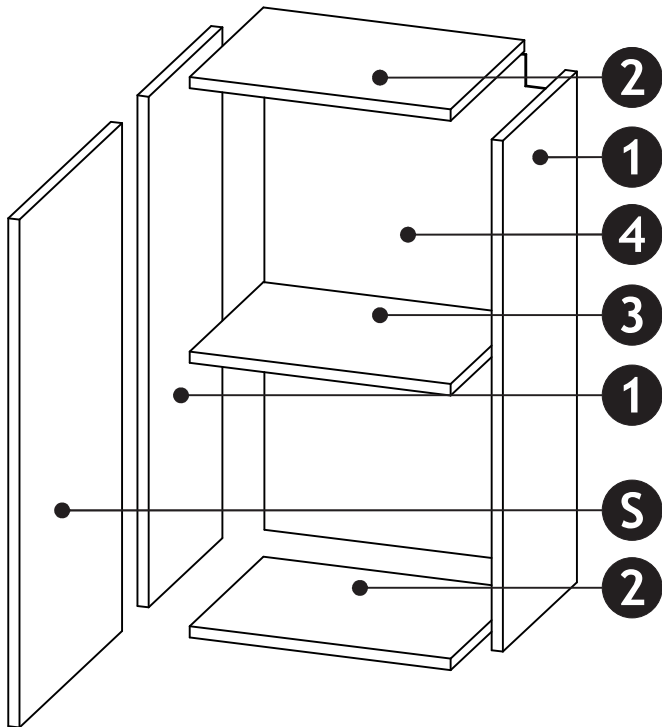
## 30,40,50 UC

<b>H2</b> 4 x 22 mm <b>x2</b> 
--

## 40,50 UDC

<b>H7</b> 4 x 10 mm <b>x2</b> 	<b>U1</b> <b>x2</b> 
<b>U3</b> <b>x2</b> 	

# CHARLOTTE 30,40,50 UC 40,50 UDC



## 300

<b>1</b>	718	285	16	x2	1/1
<b>2</b>	267	285	16	x2	1/1
<b>3</b>	266	280	16	x1	1/1
					1/1

<b>4</b>	713	295	2.5	x1	1/1
<b>S</b>	714	297	16	x1	1/1

## 400

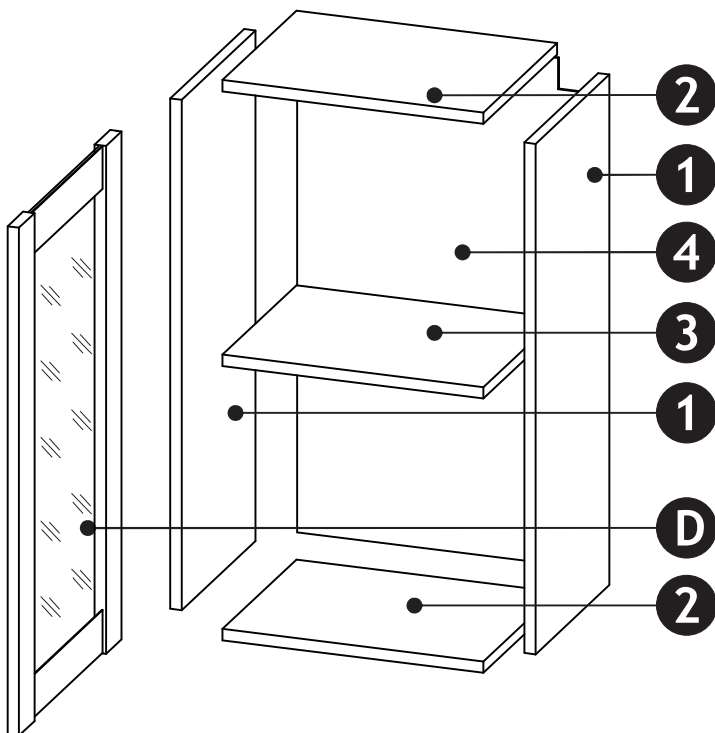
<b>1</b>	718	285	16	x2	1/1
<b>2</b>	367	285	16	x2	1/1
<b>3</b>	366	280	16	x1	1/1
					1/1

<b>4</b>	713	395	2.5	x1	1/1
<b>D S</b>	714	397	16	x1	1/1

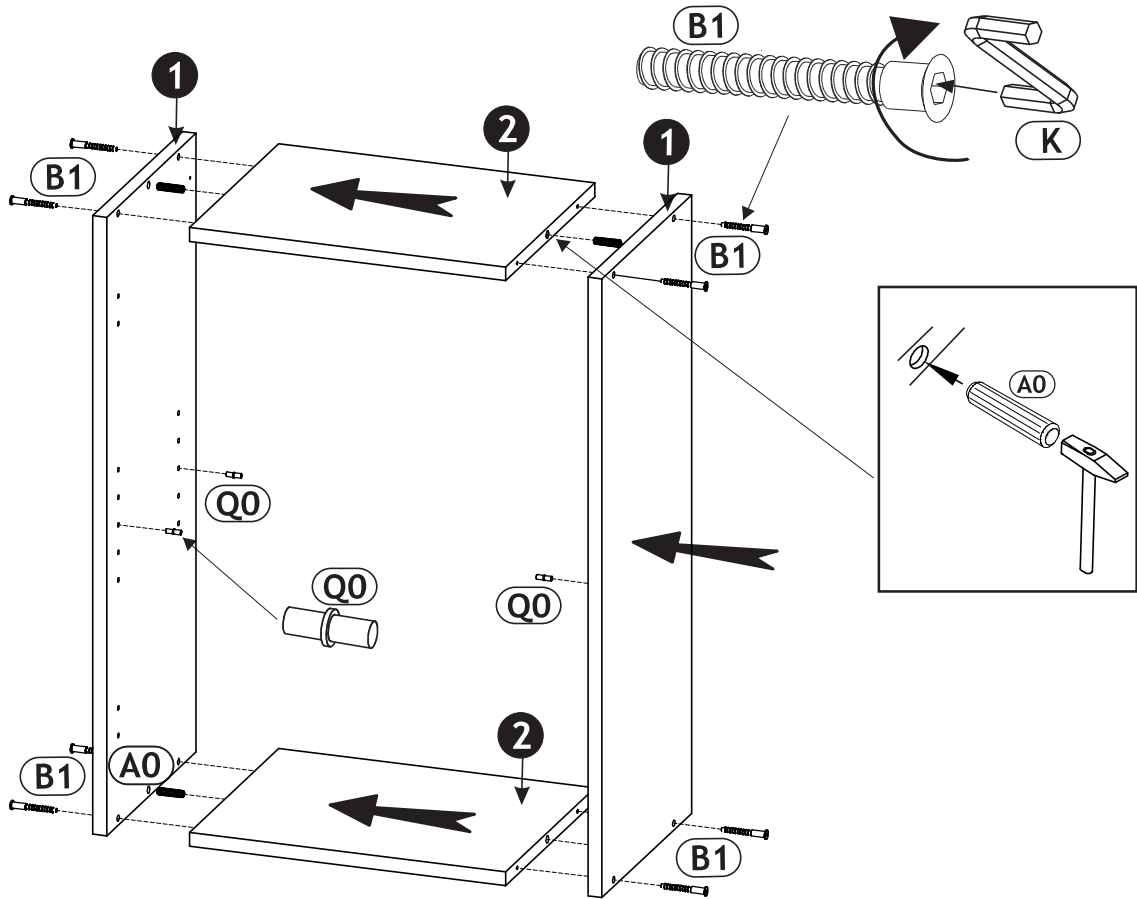
## 500

<b>1</b>	718	285	16	x2	1/1
<b>2</b>	467	285	16	x2	1/1
<b>3</b>	466	280	16	x1	1/1
					1/1

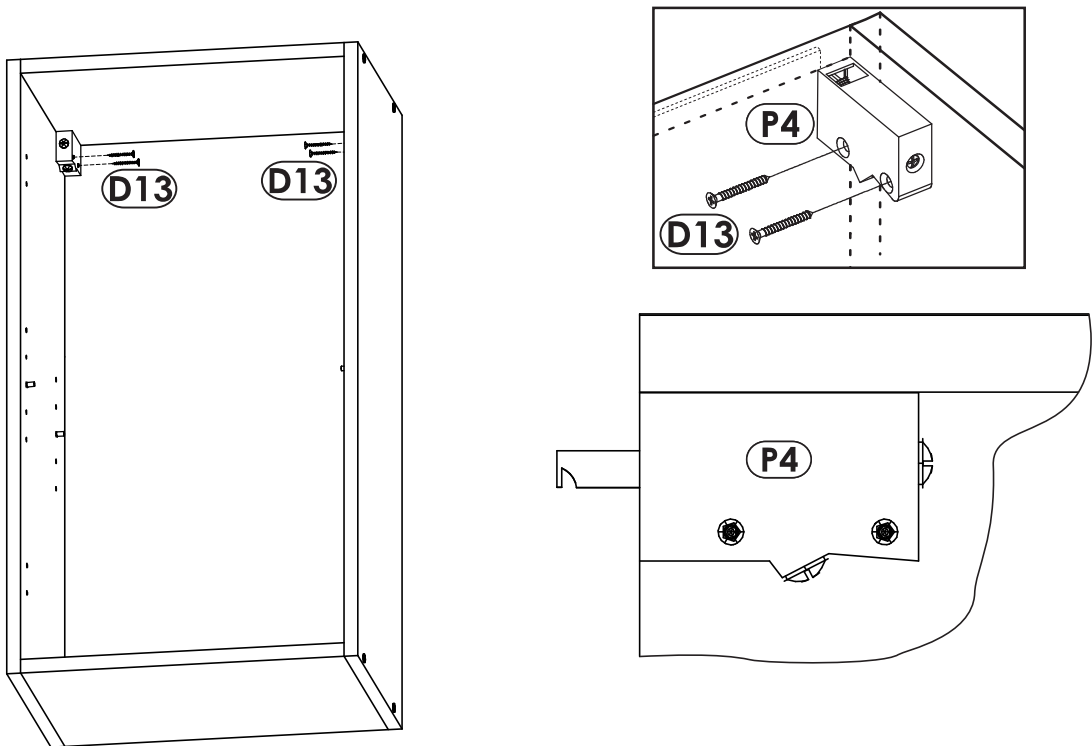
<b>4</b>	713	495	2.5	x1	1/1
<b>D S</b>	714	497	16	x1	1/1



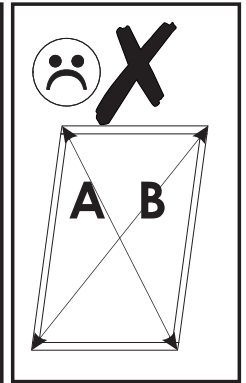
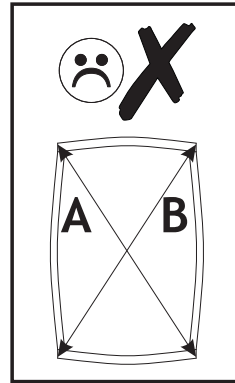
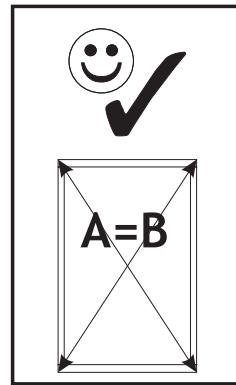
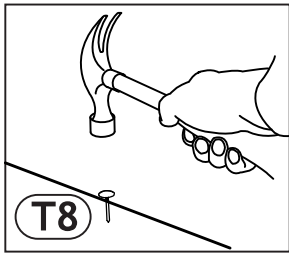
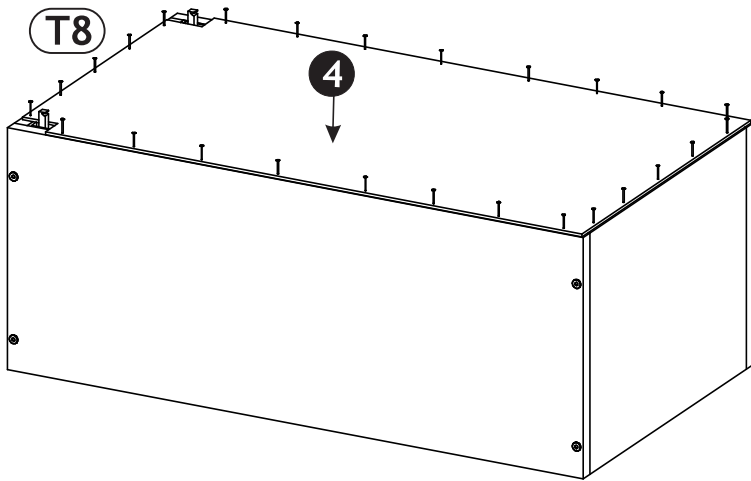
1 ▶



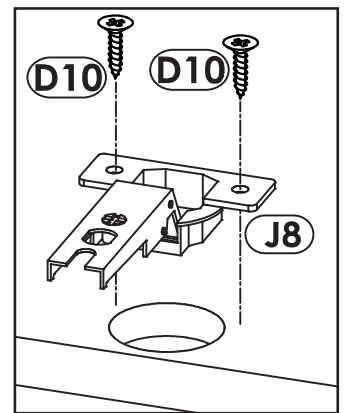
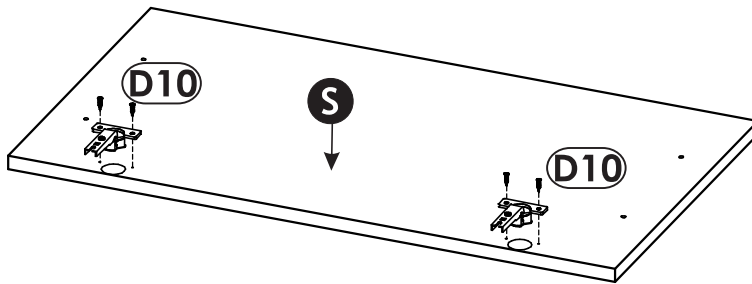
2 ▶



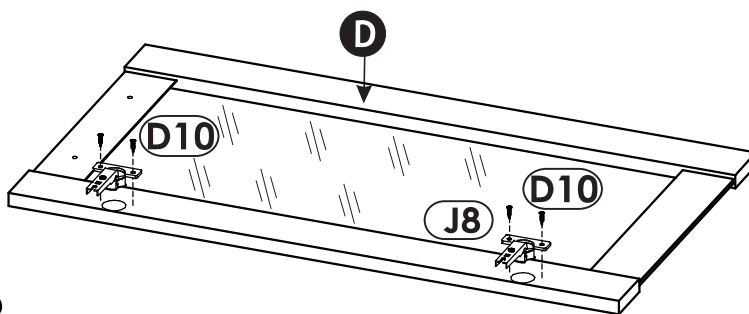
3 ▶



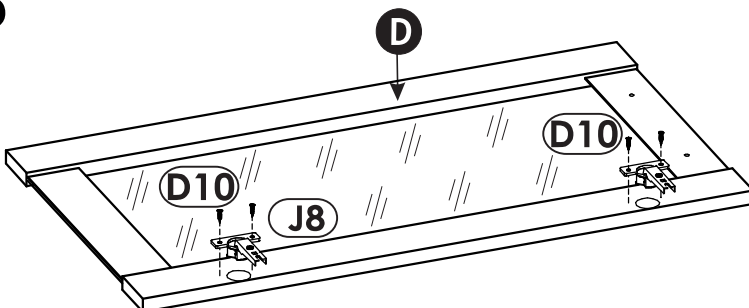
4 ▶ A



4 ▶ B

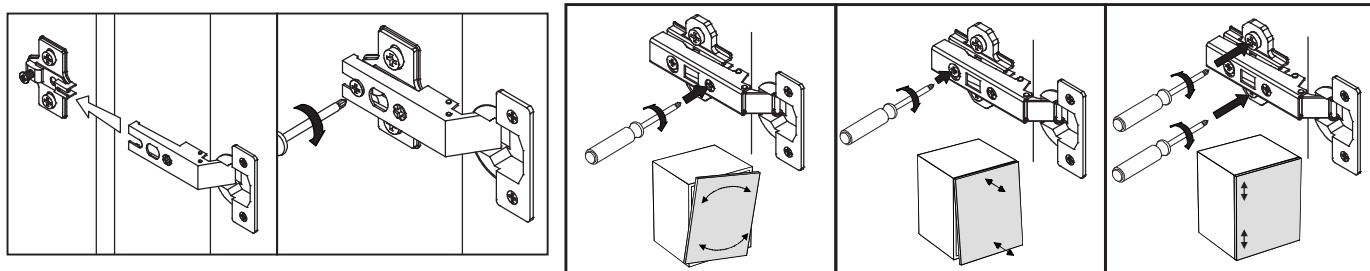
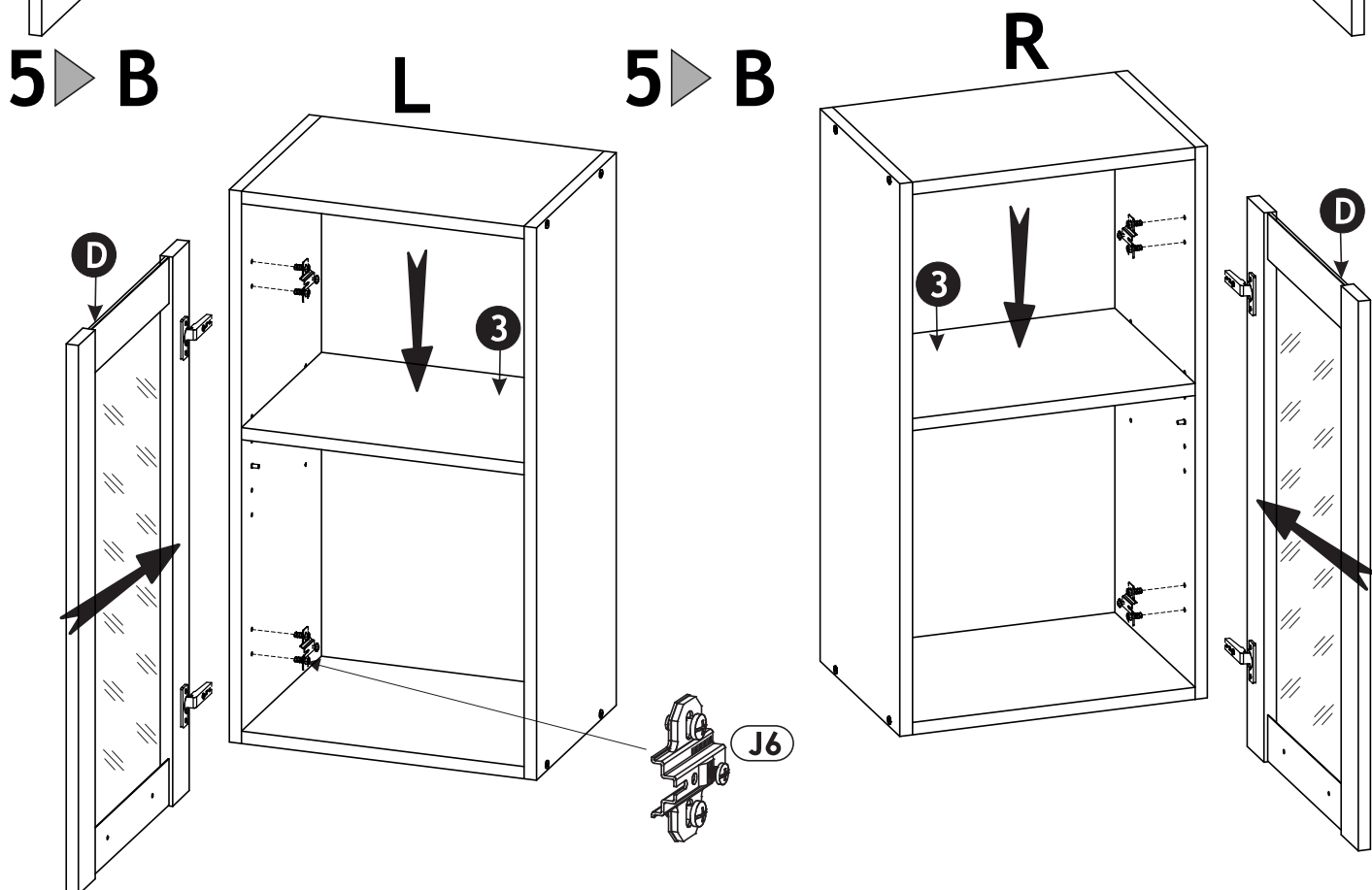
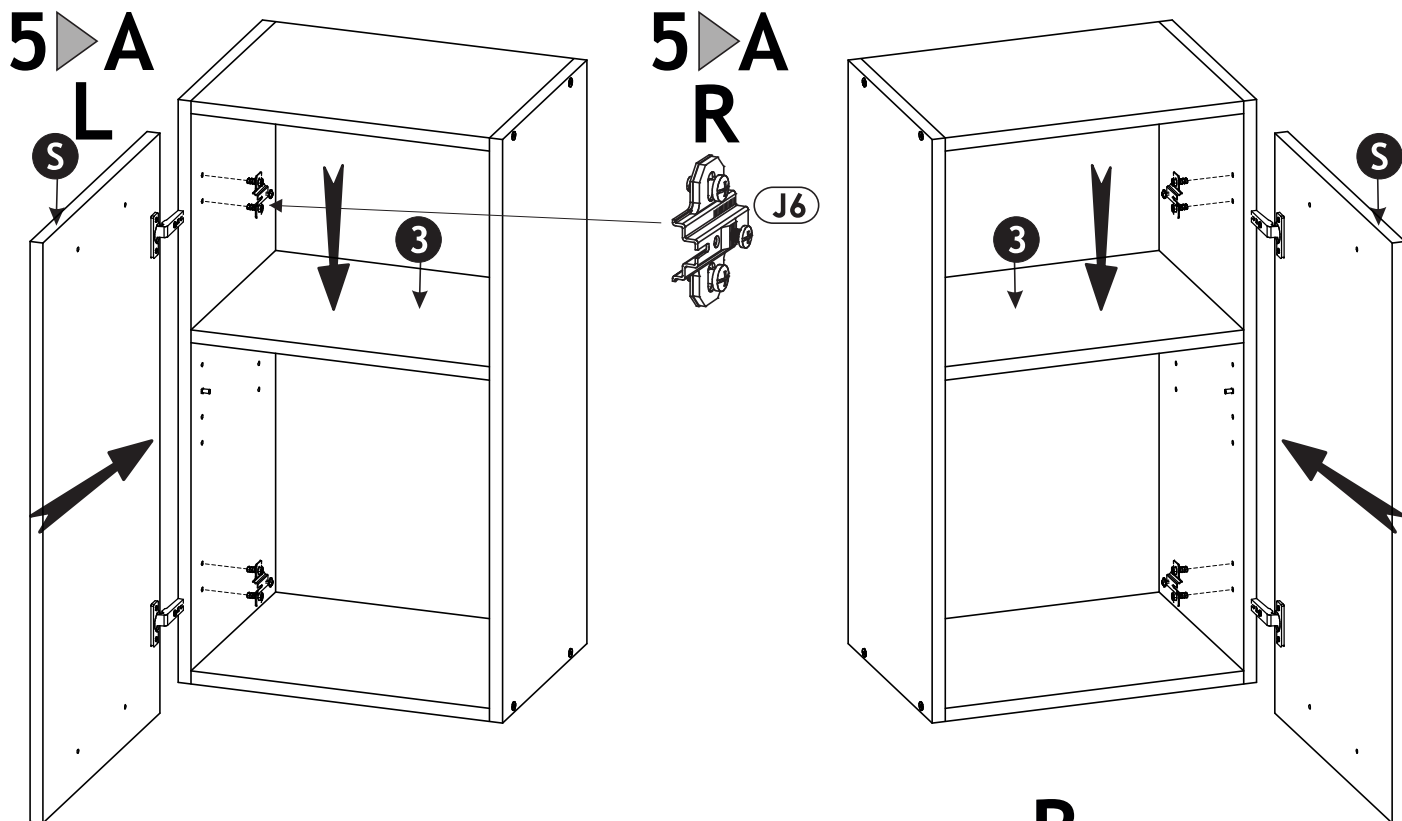


4 ▶ B



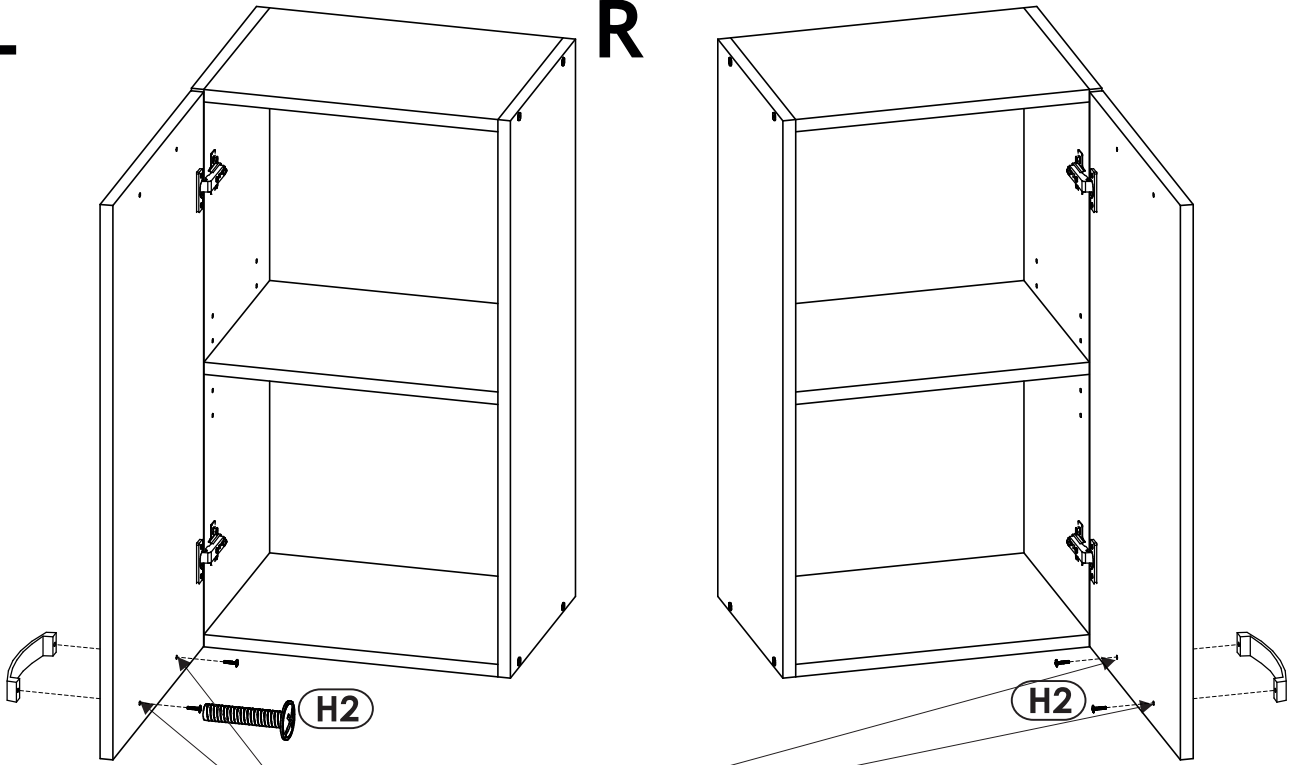
L

R



6 ▶ A  
L

6 ▶ A  
R

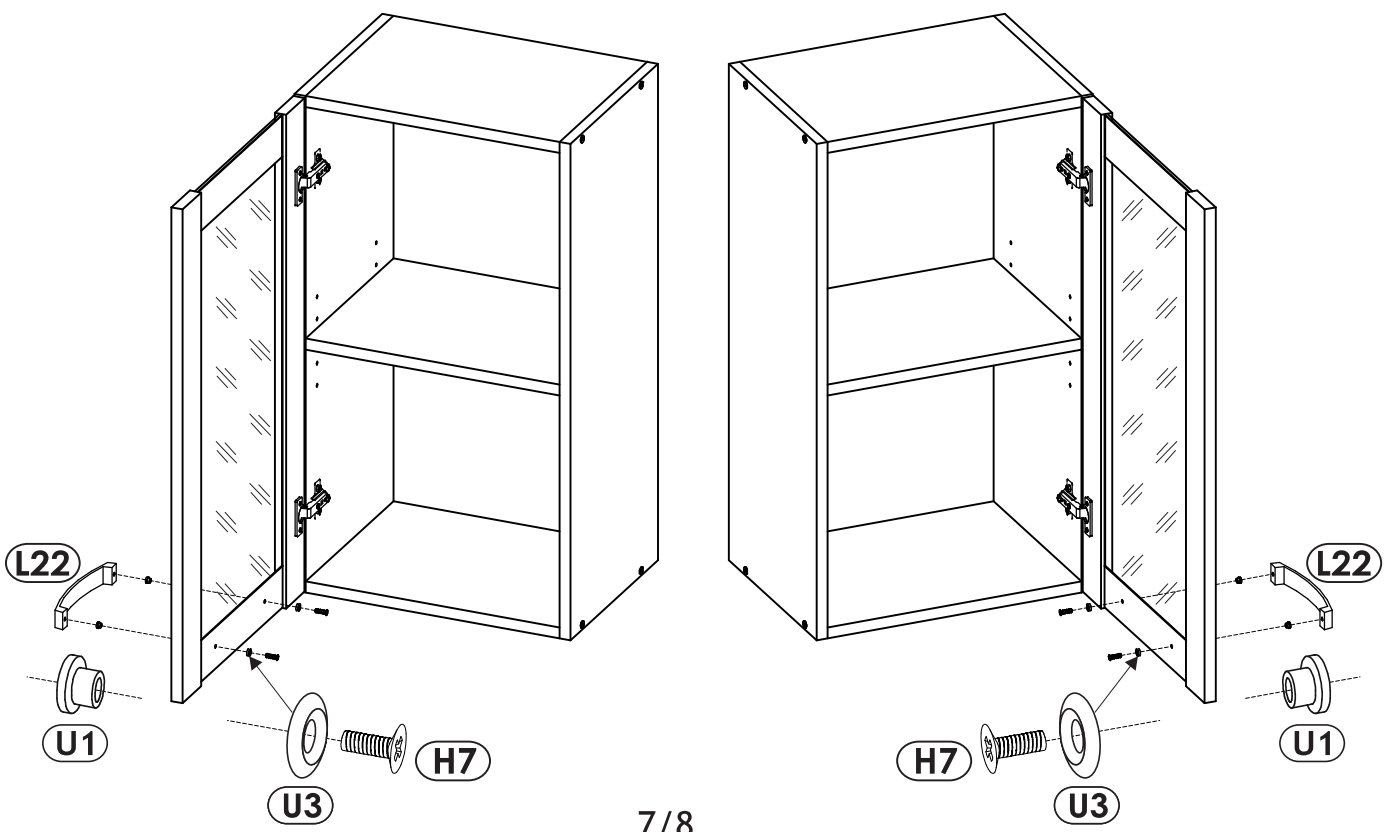


6 ▶ B

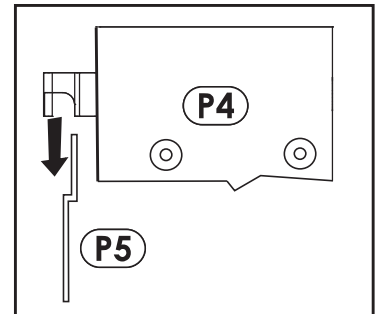
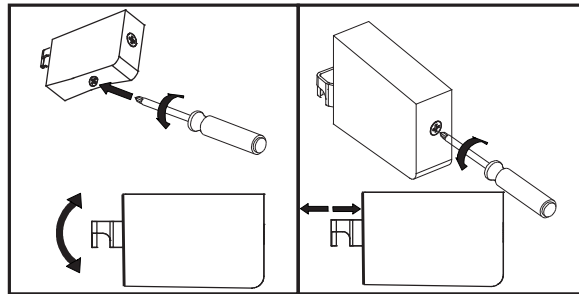
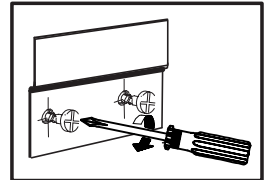
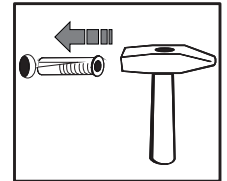
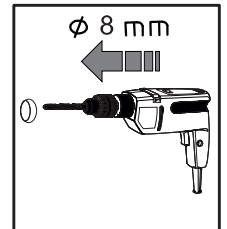
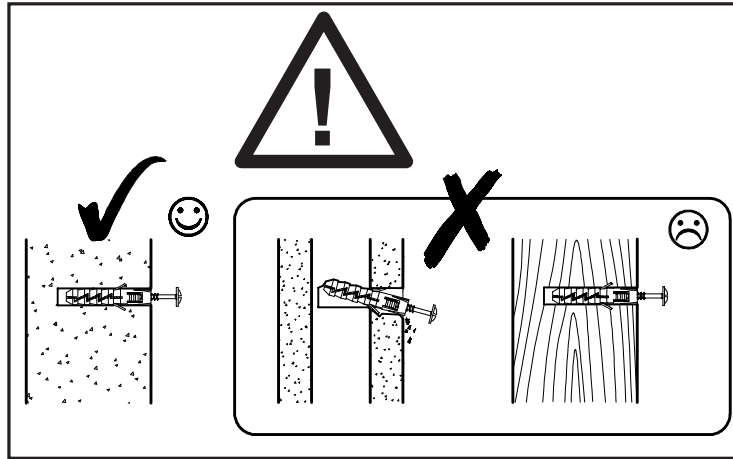
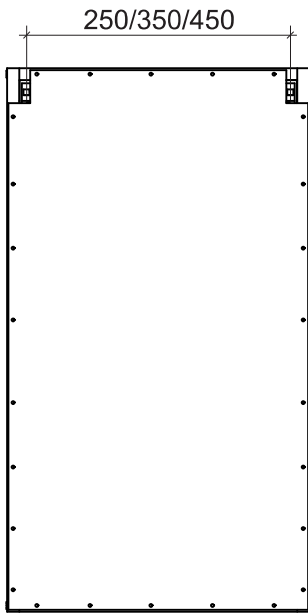
6 ▶ B

L

R



7 ▶



8 ▶

