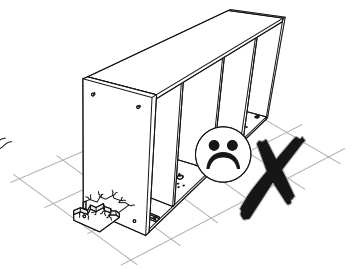
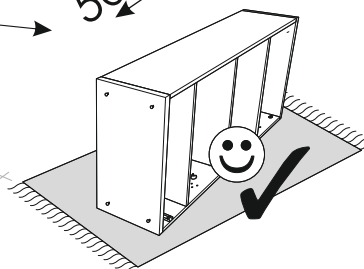
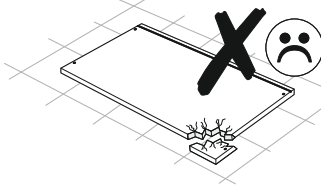
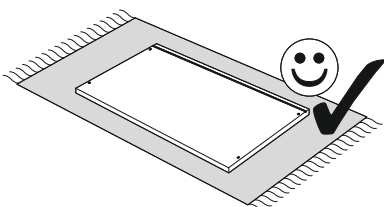
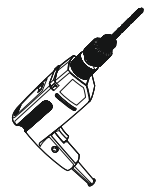
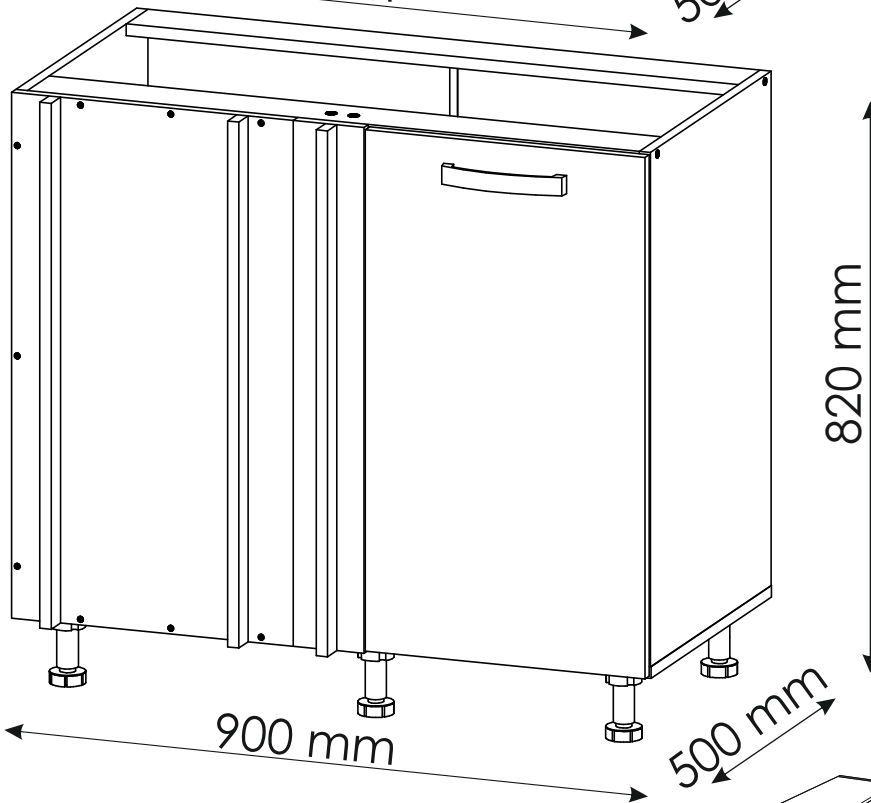
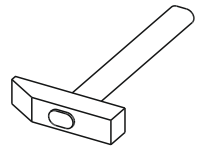
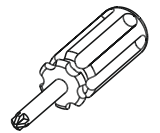
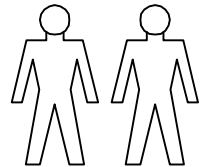
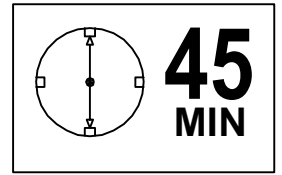
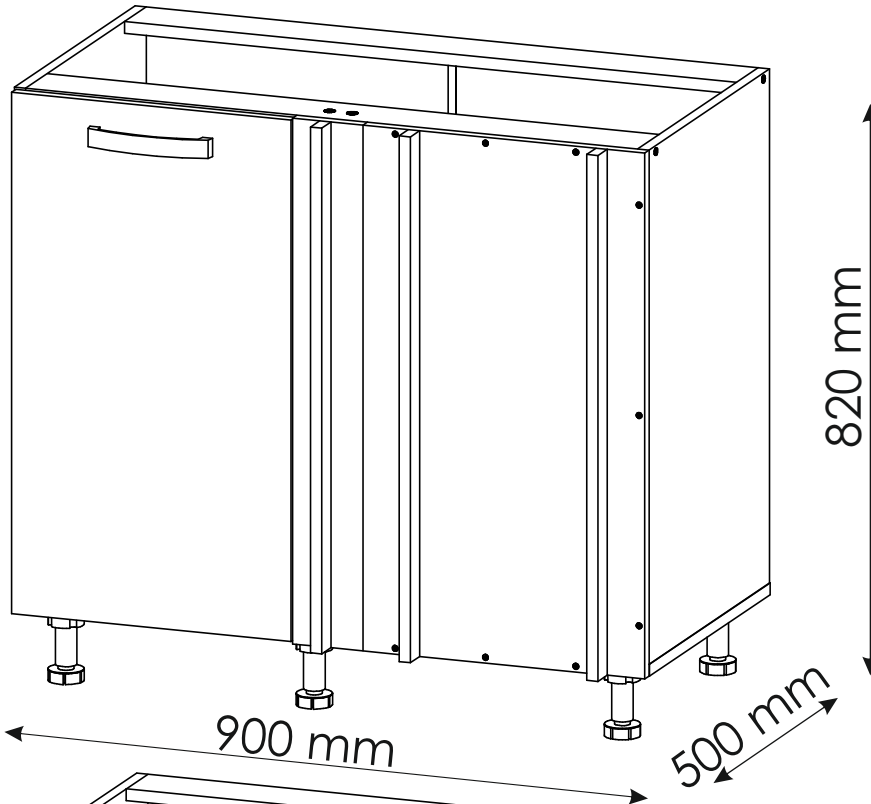


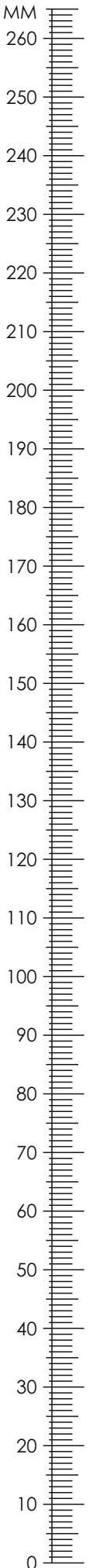
CHARLOTTE


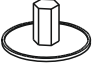
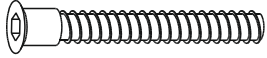




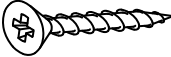


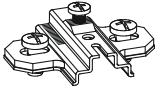
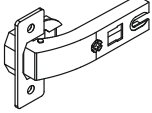
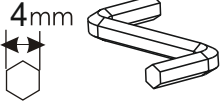
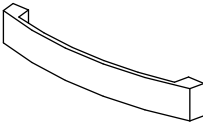
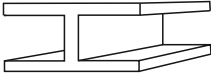


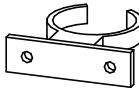
100x60 LCC



CHARLOTTE

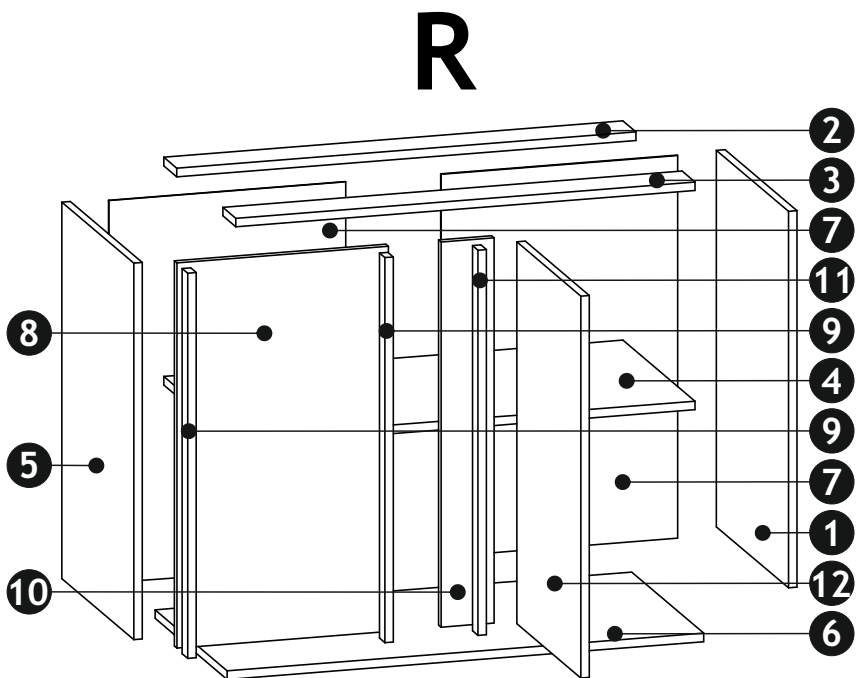
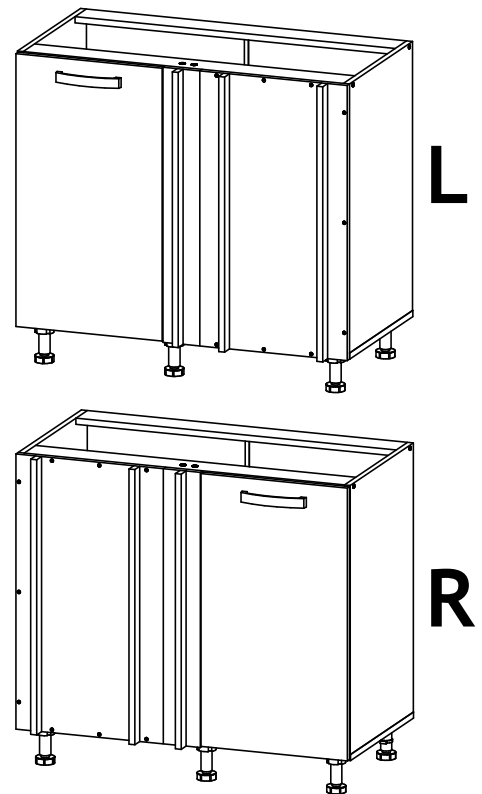
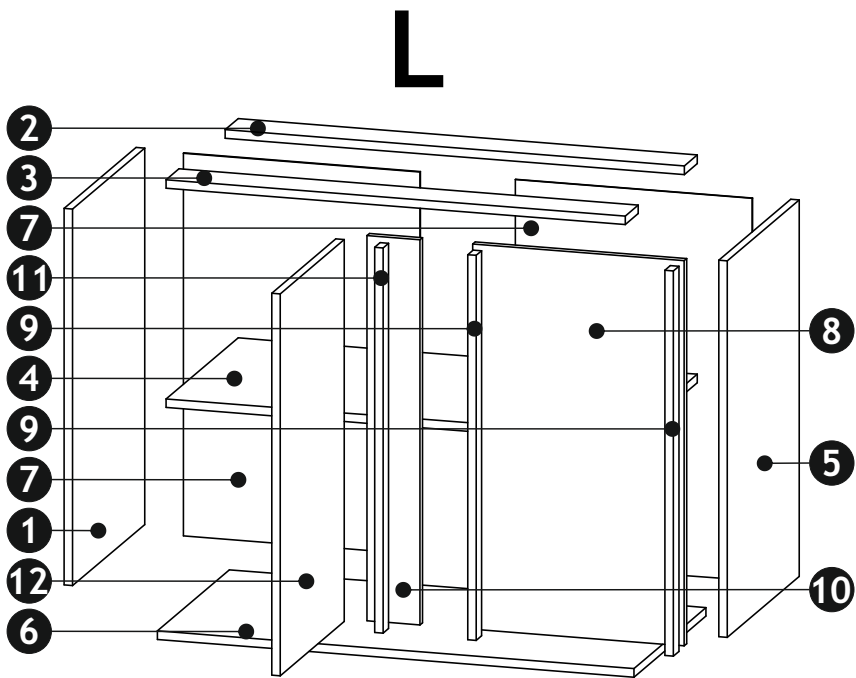
100x60 LCC




A0 8 x 32mm x8 	B0 x2 	B1 f 7 x 50 mm x10 
C2 x4 	C7 x4 16 mm 	D2 3 x 30 mm x4 
D10 4 x 16 mm x28 	D14 4 x 35 mm x18 	H0 x2 
H2 4 x 22 mm x2 	J6 x2 	J15 x2 
K x1 4mm 	L22 x1 	R5 x1 L- 687mm. 
T8 x40 	T14 x5 	T15 x2 

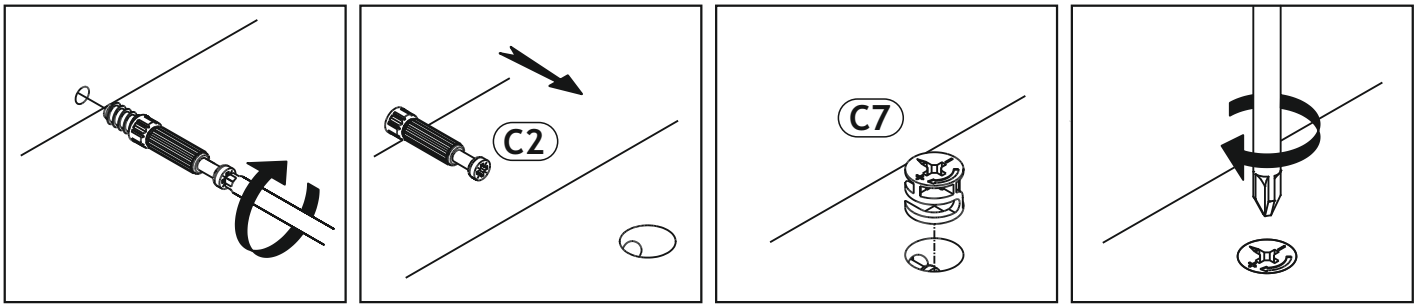
CHARLOTTE

100x60 LCC

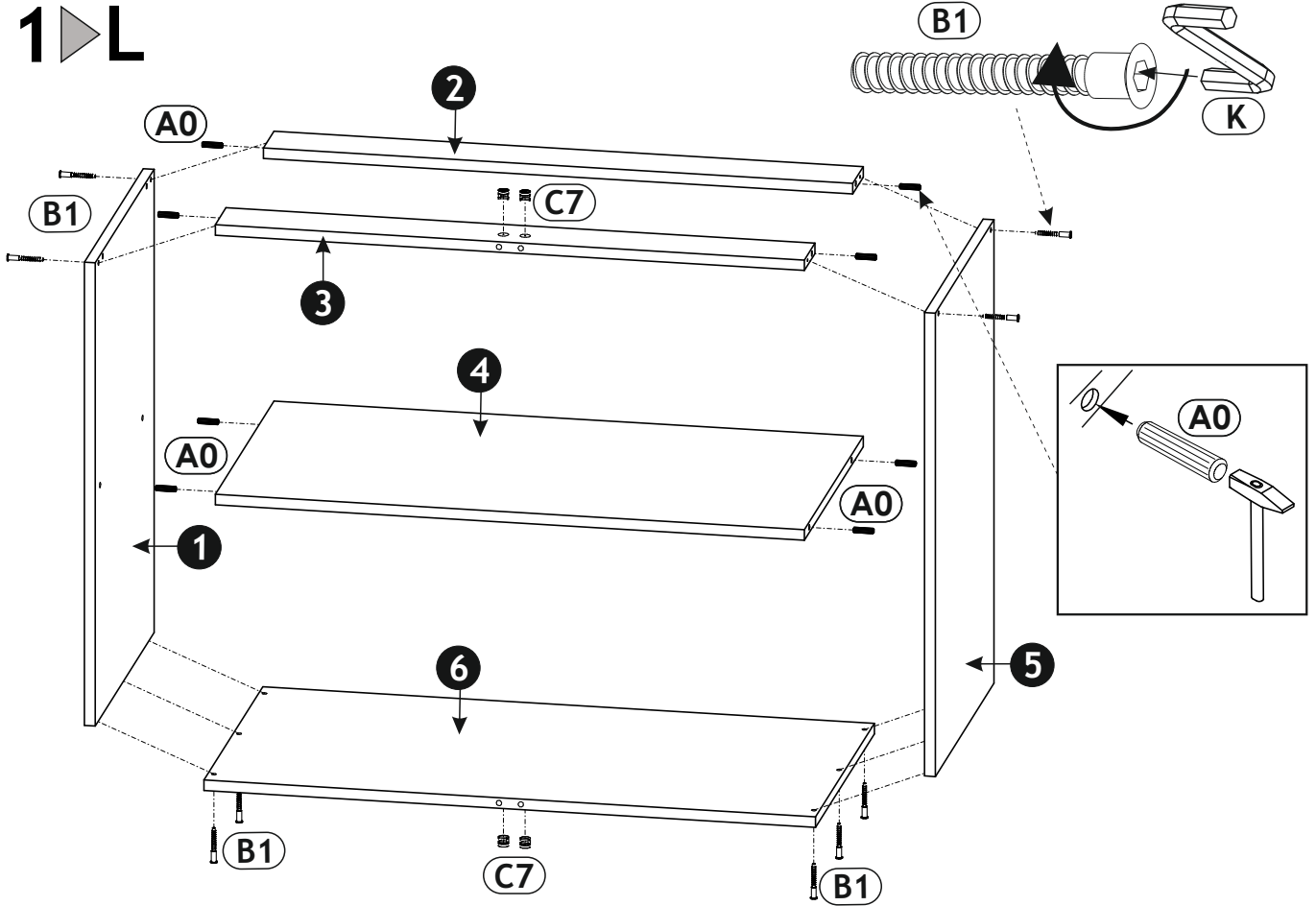


1	704	445	16 x1	1/1
2	867	80	16 x1	1/1
3	867	80	16 x1	1/1
4	867	445	16 x1	1/1
5	704	445	16 x1	1/1
6	900	445	16 x1	1/1
7	715	447	2,8 x2	1/1
8	720	399	16 x1	1/1
9	34	704	16 x2	1/1
				1/1

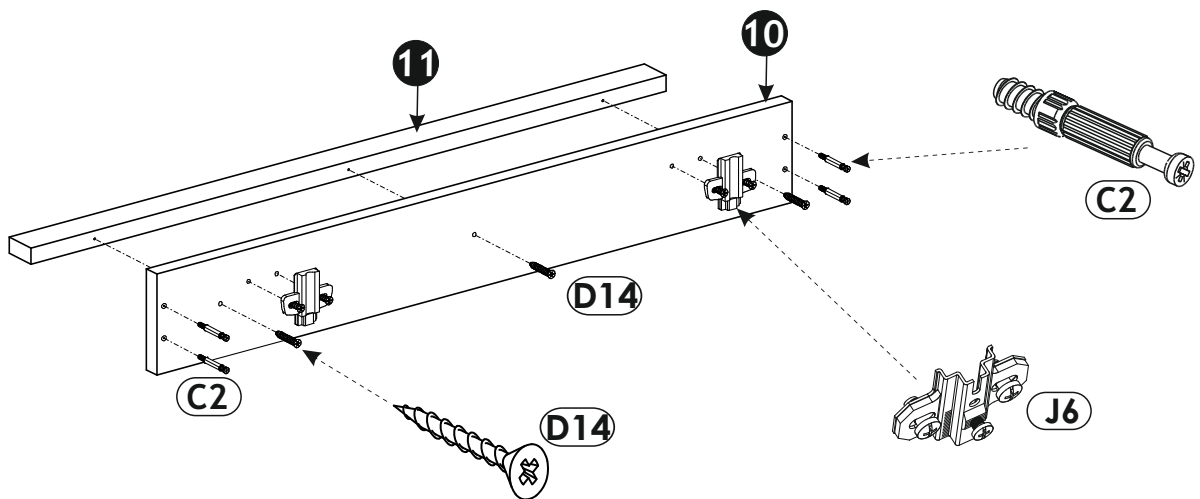
10	100	720	16 x1	1/1
11	34	720	16 x1	1/1
12	397	714	16 x1	1/1



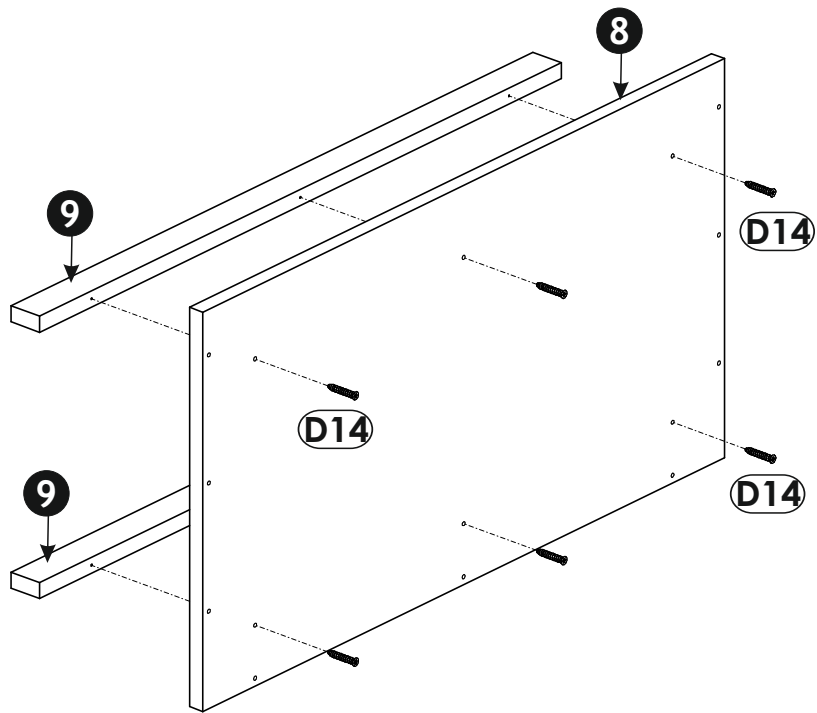
1 ▶ L



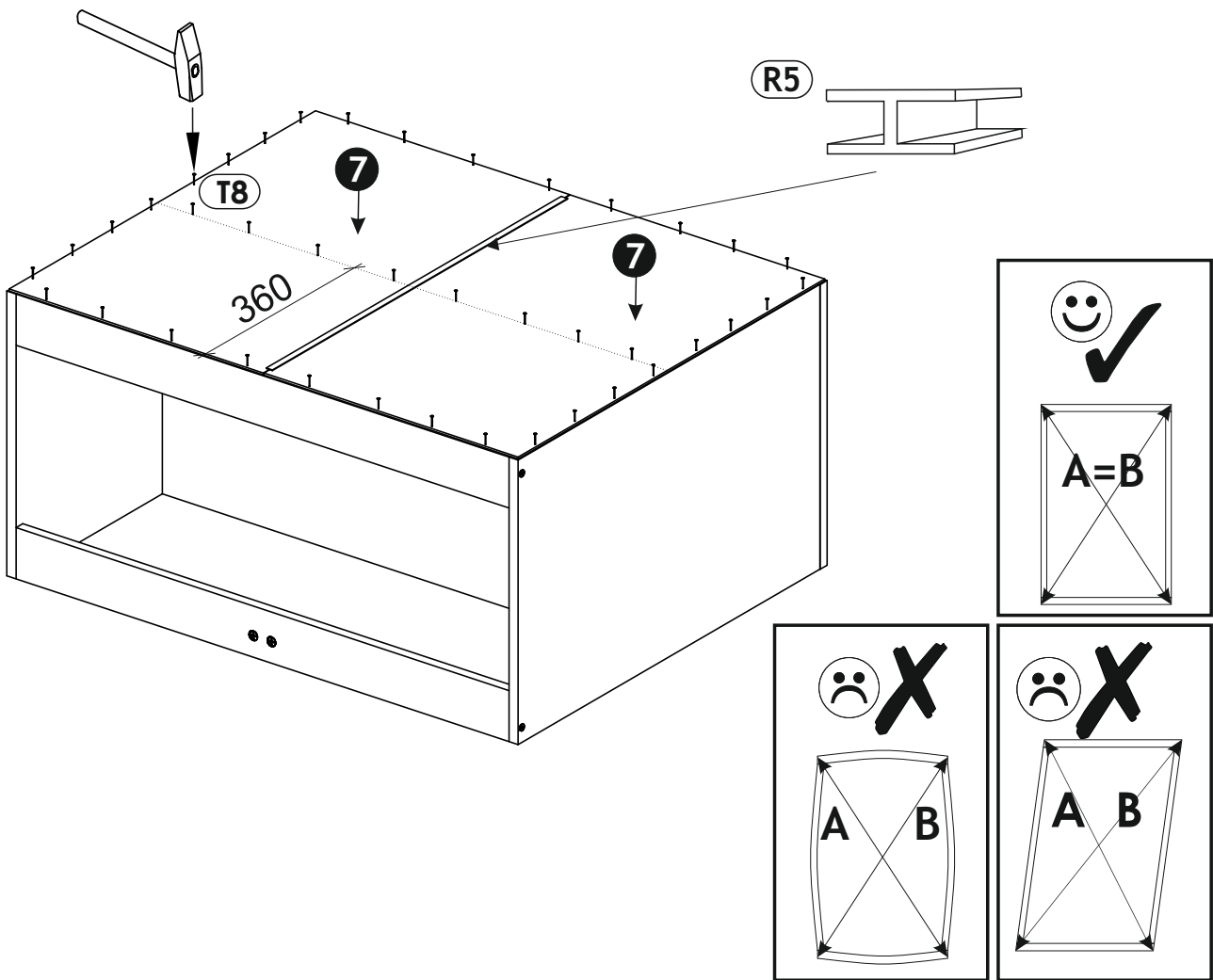
2 ▶ L



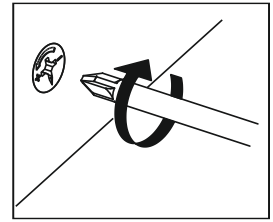
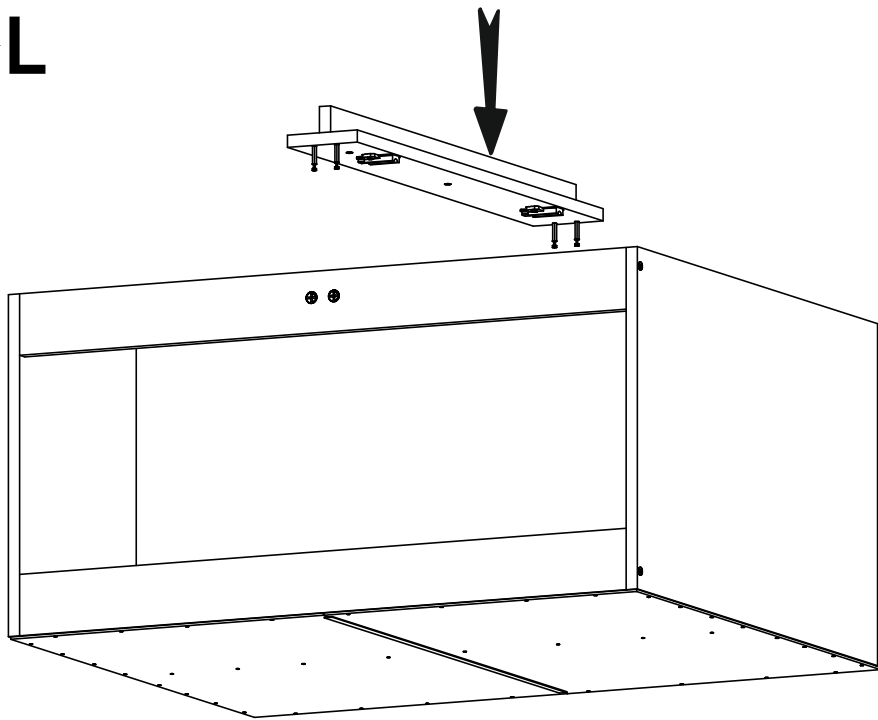
3 ▶ L



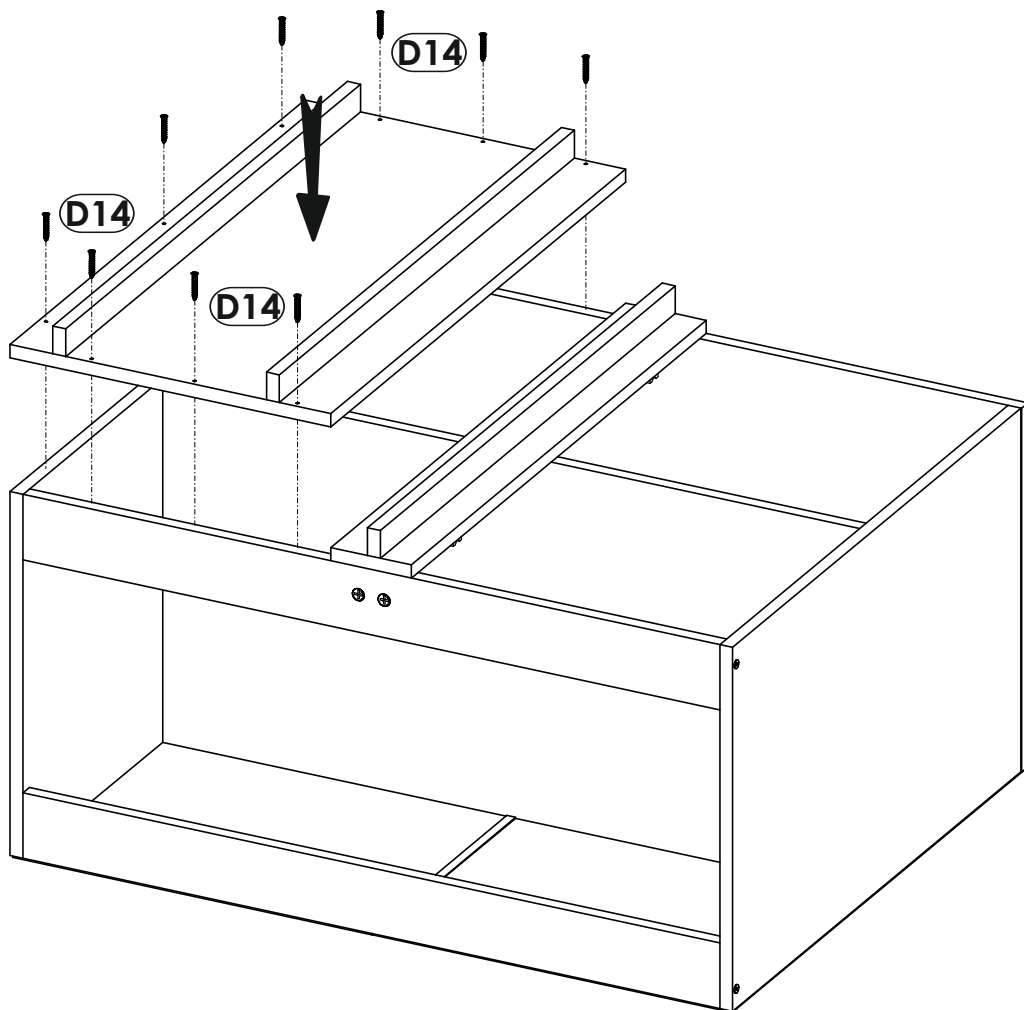
4 ▶ L



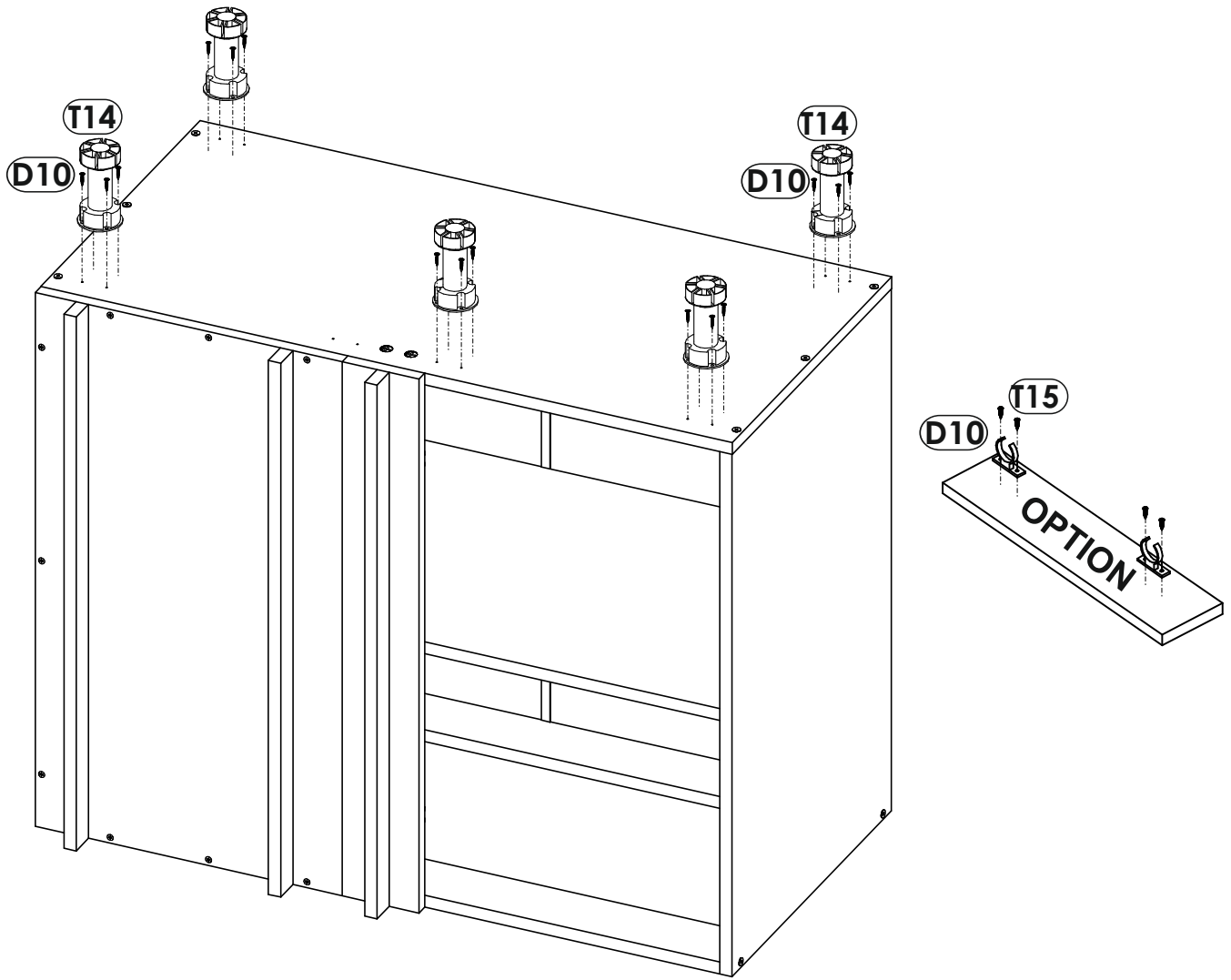
5 ▶ L



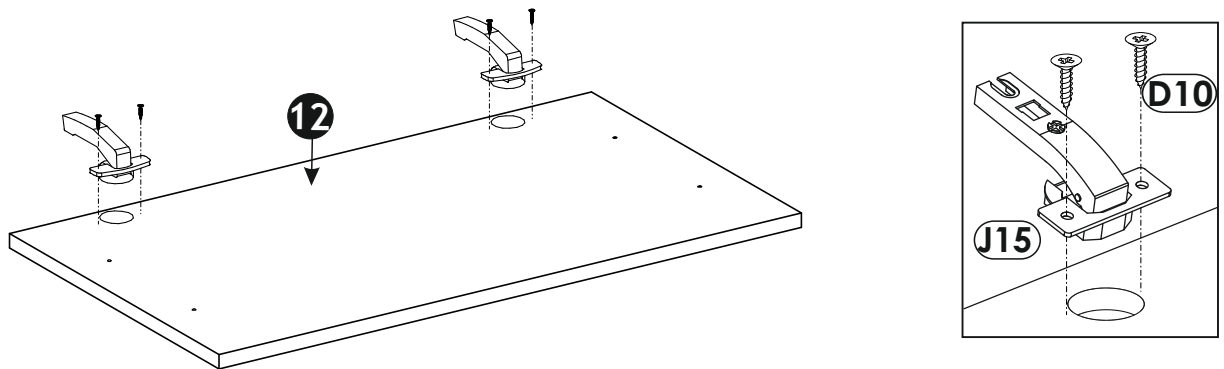
6 ▶ L



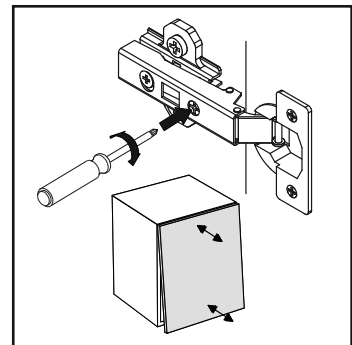
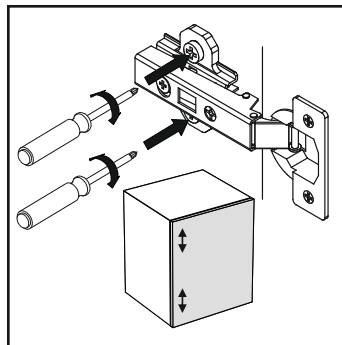
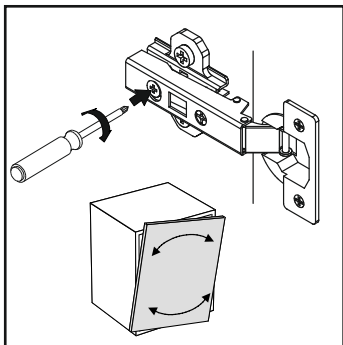
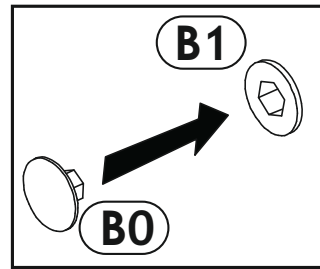
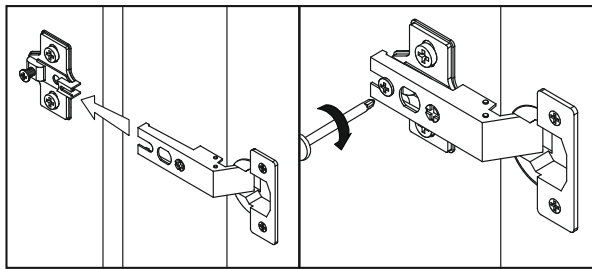
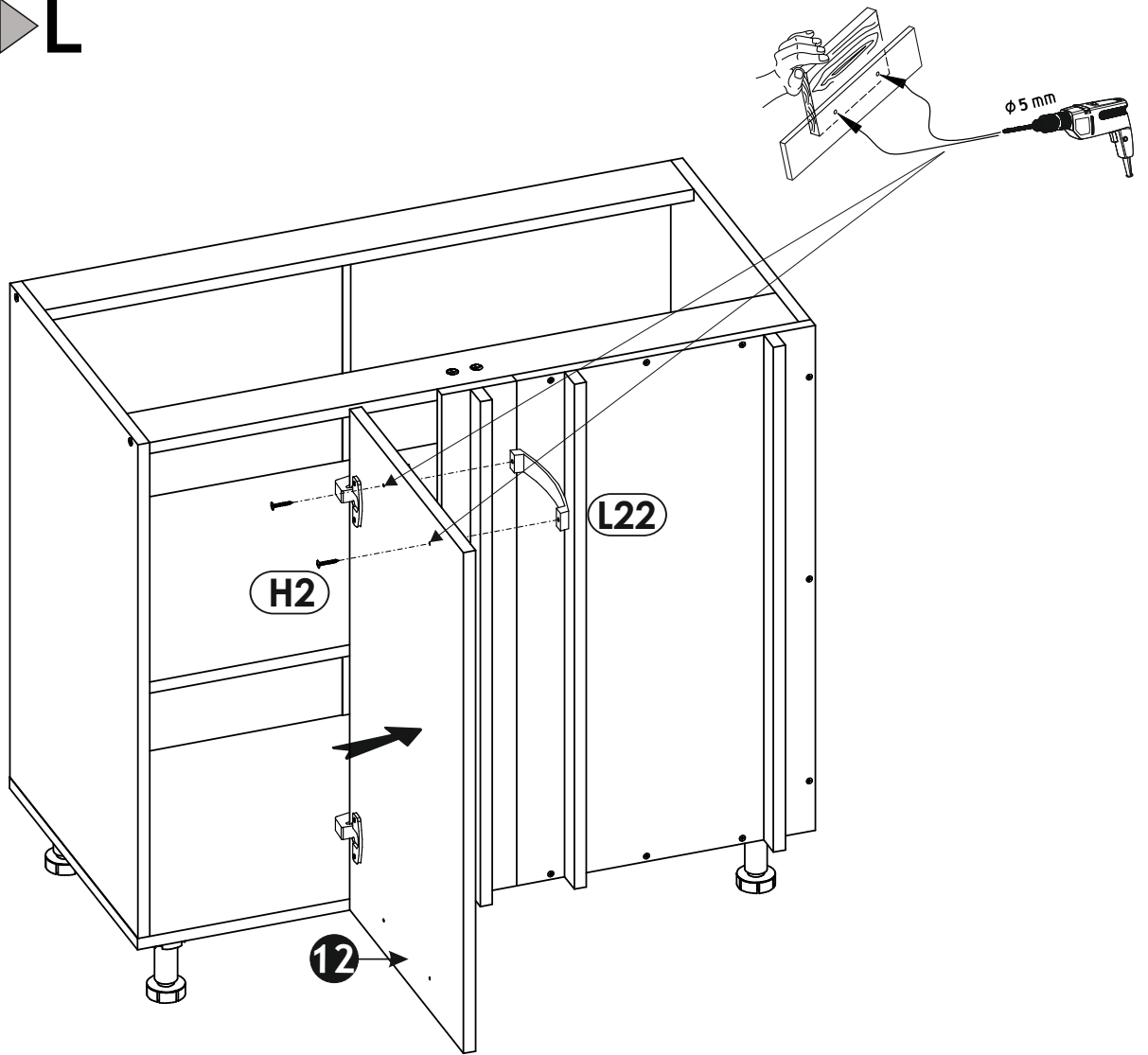
7 ▶ L



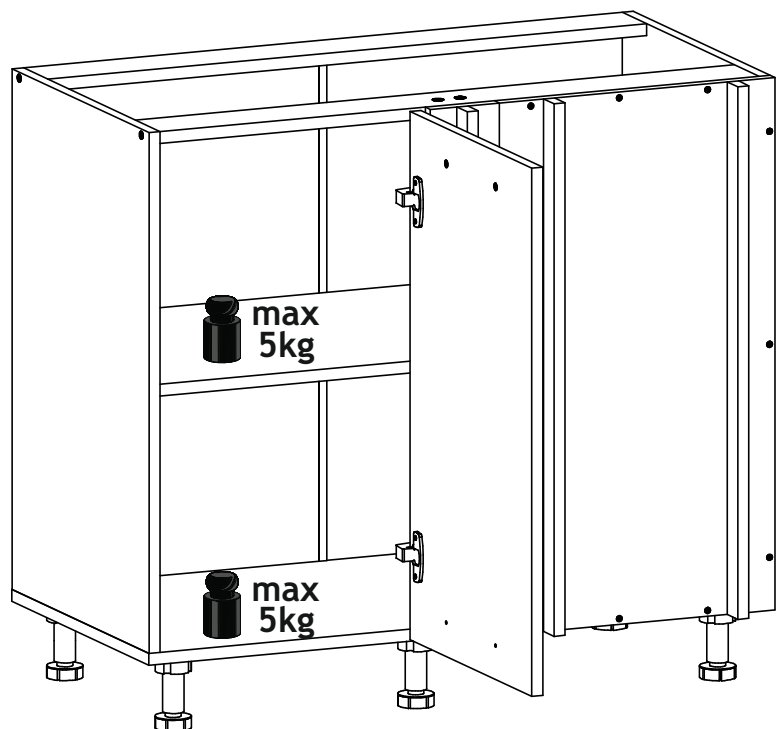
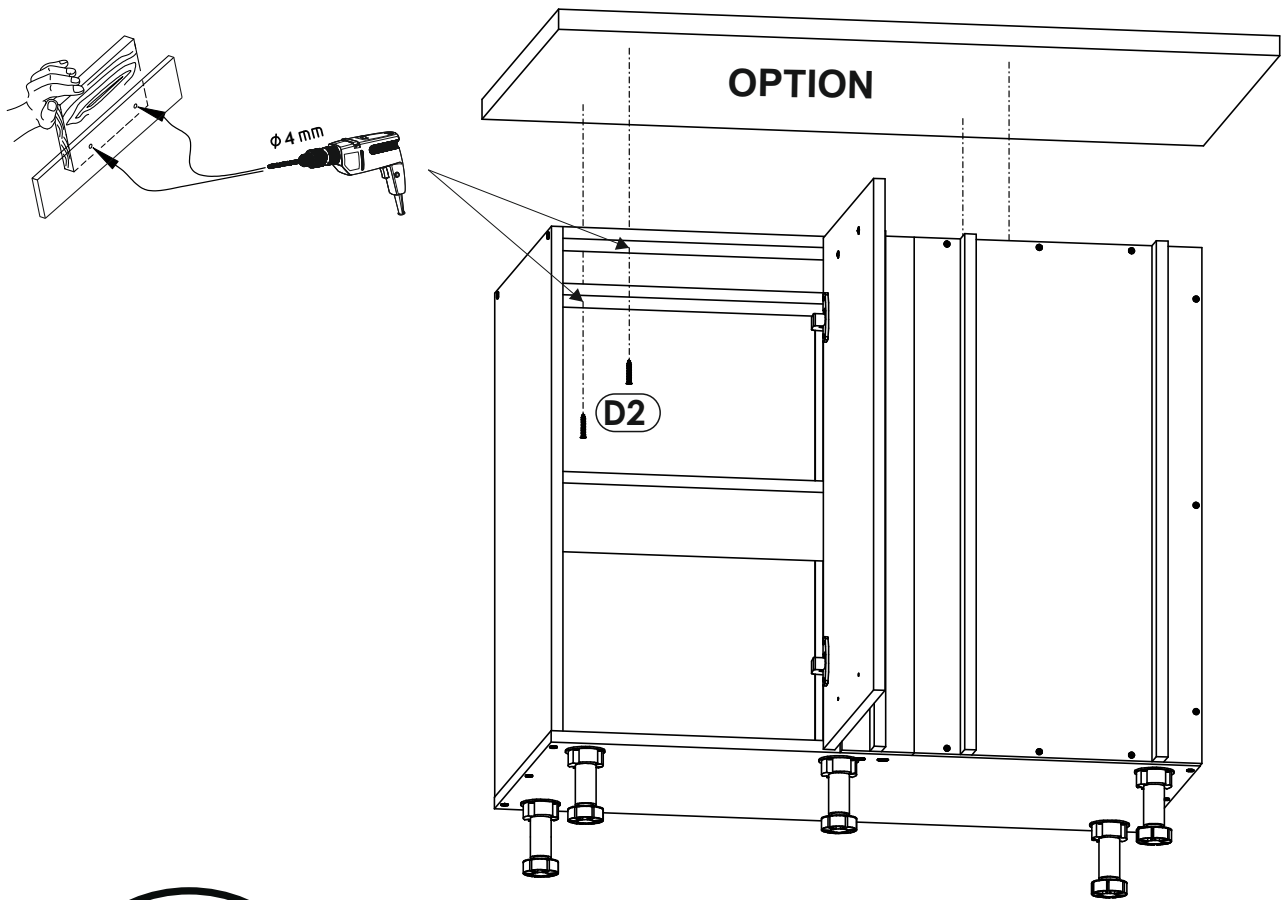
8 ▶ L

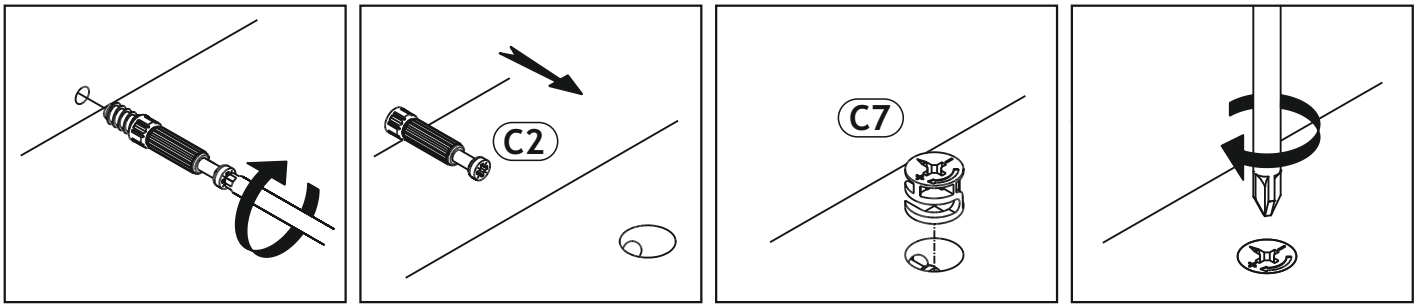


9 ▶ L

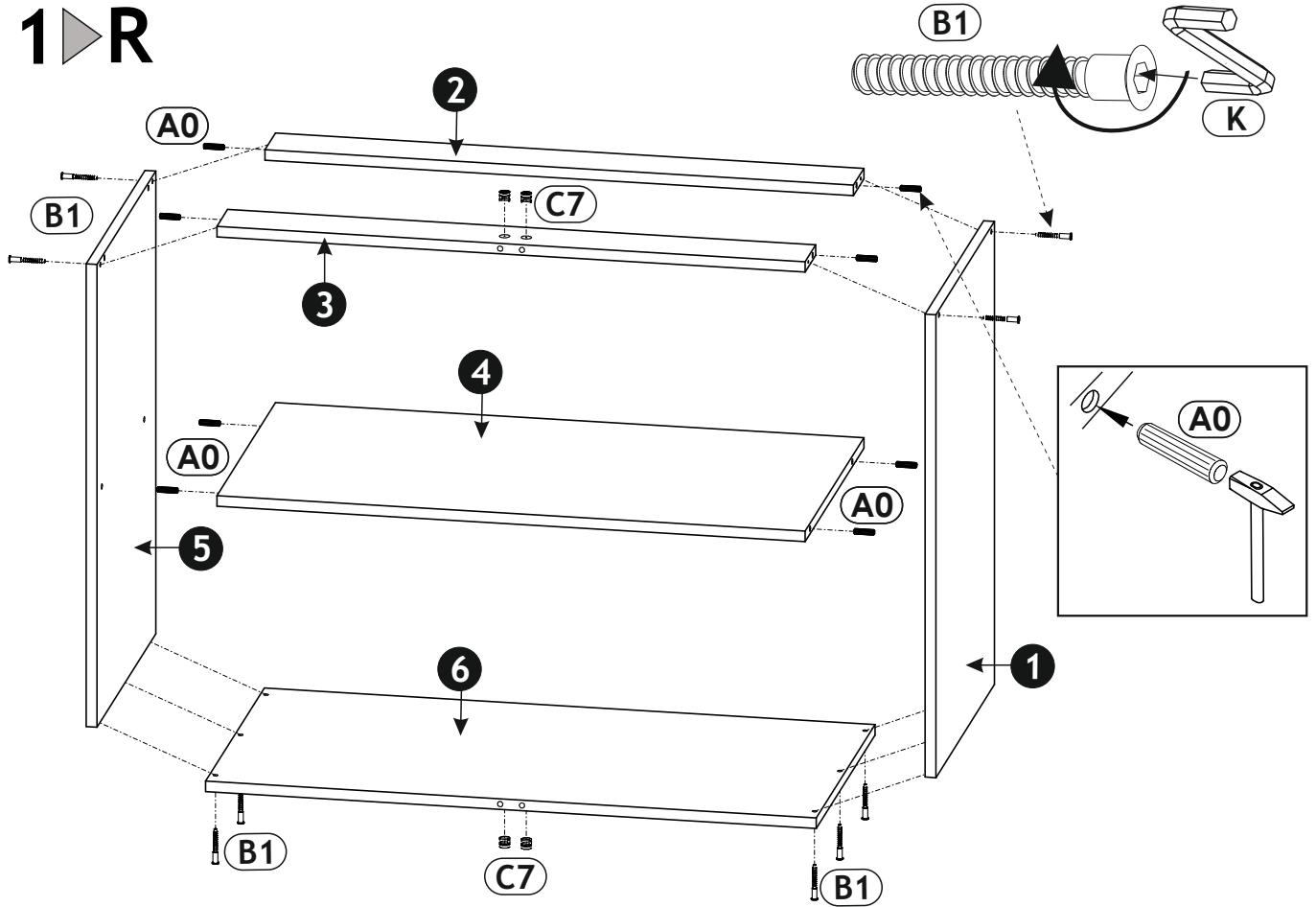


10 ▶ L

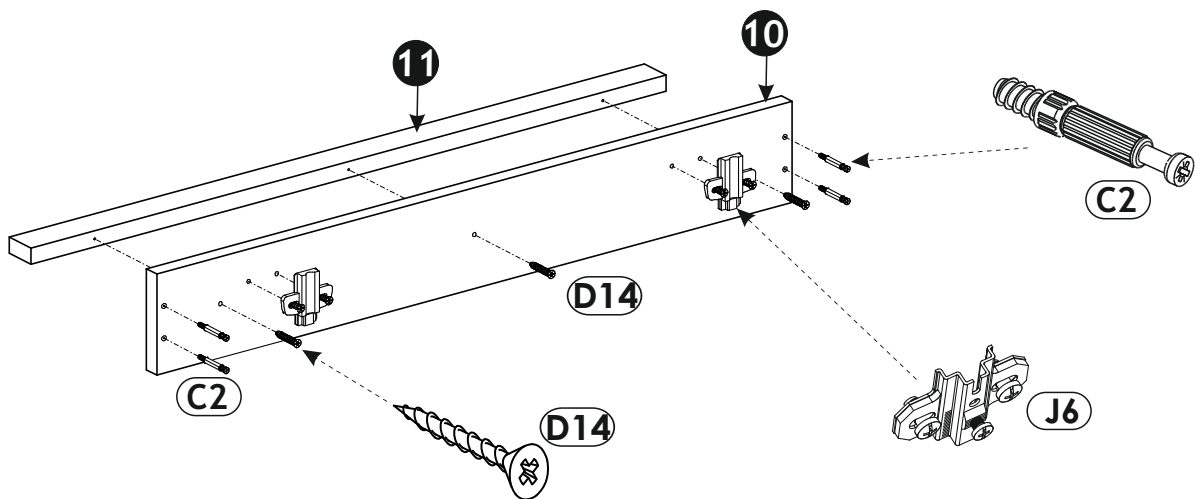




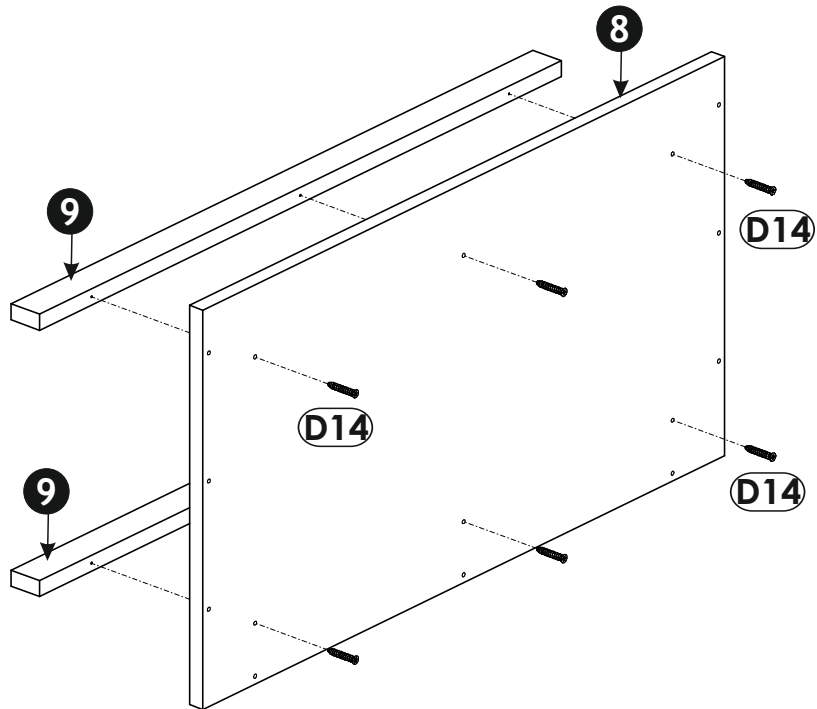
1 ▶ R



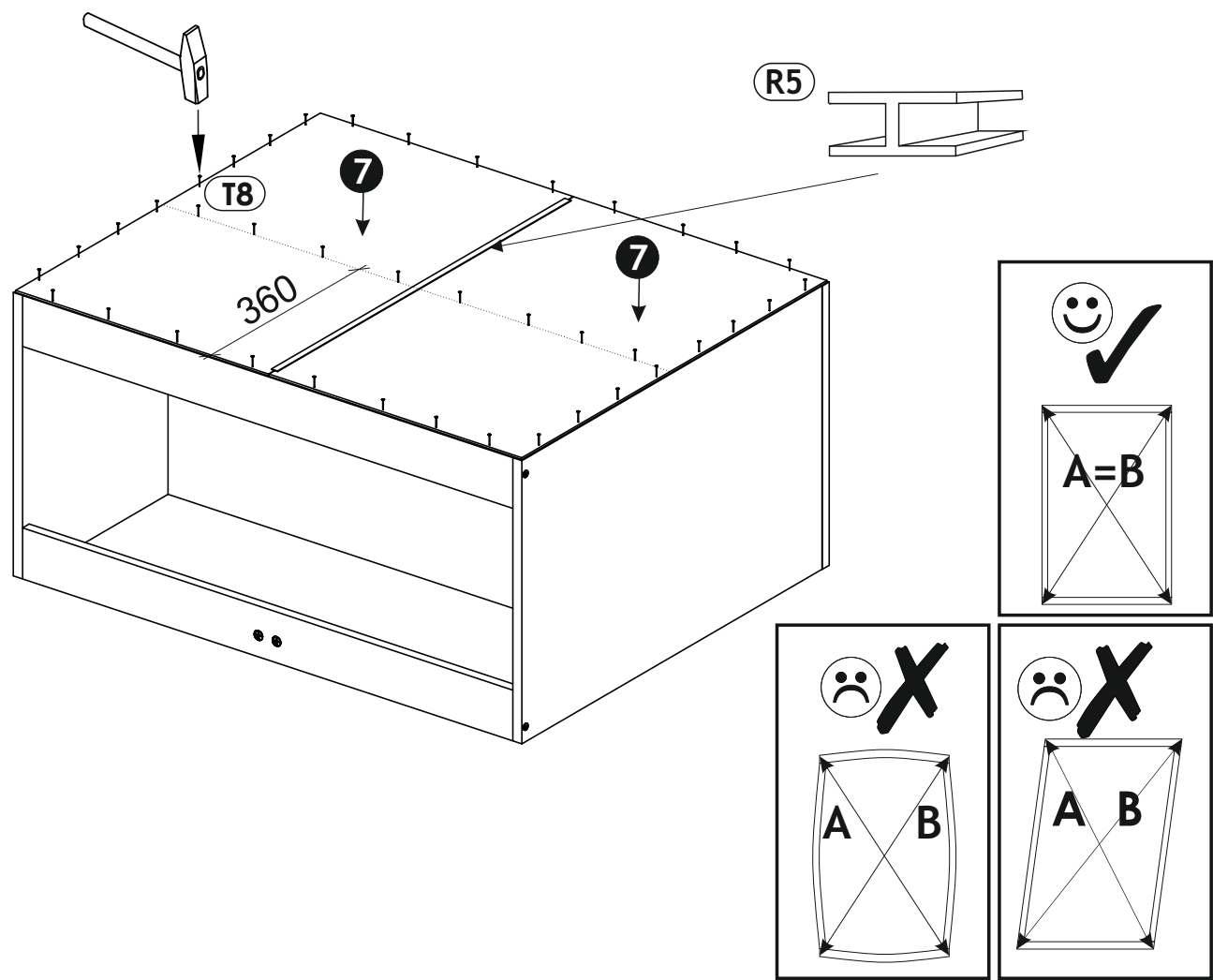
2 ▶ R



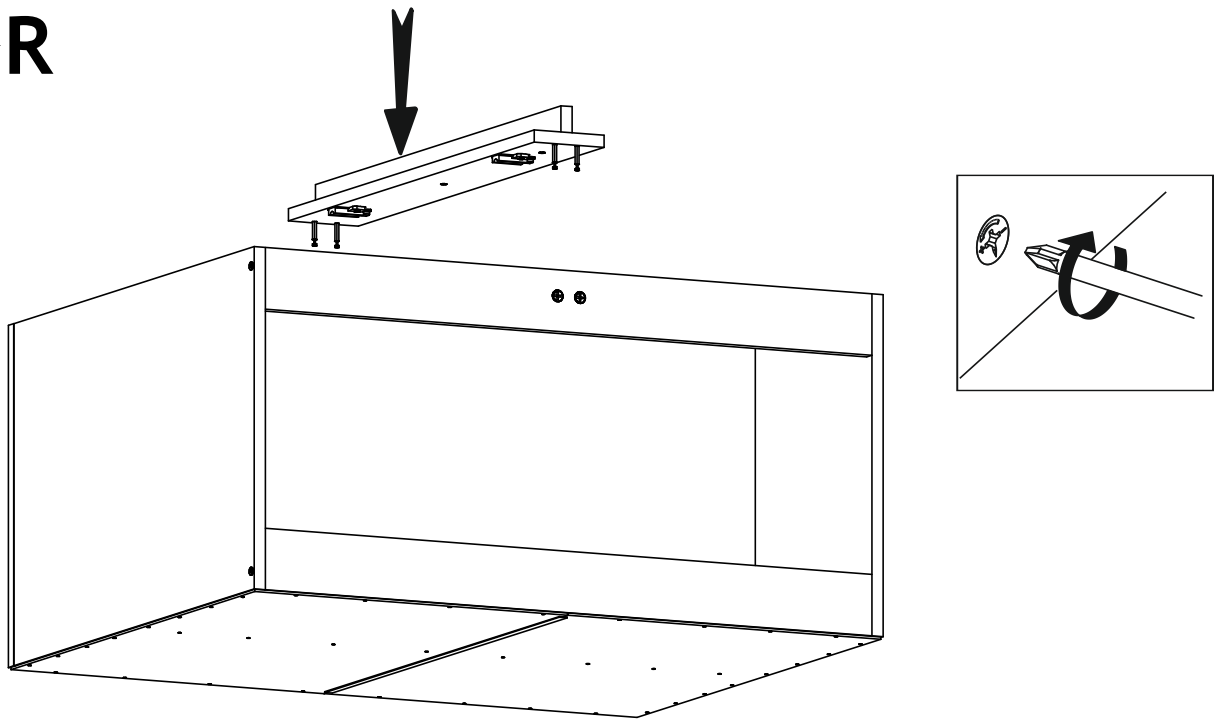
3 ▶ R



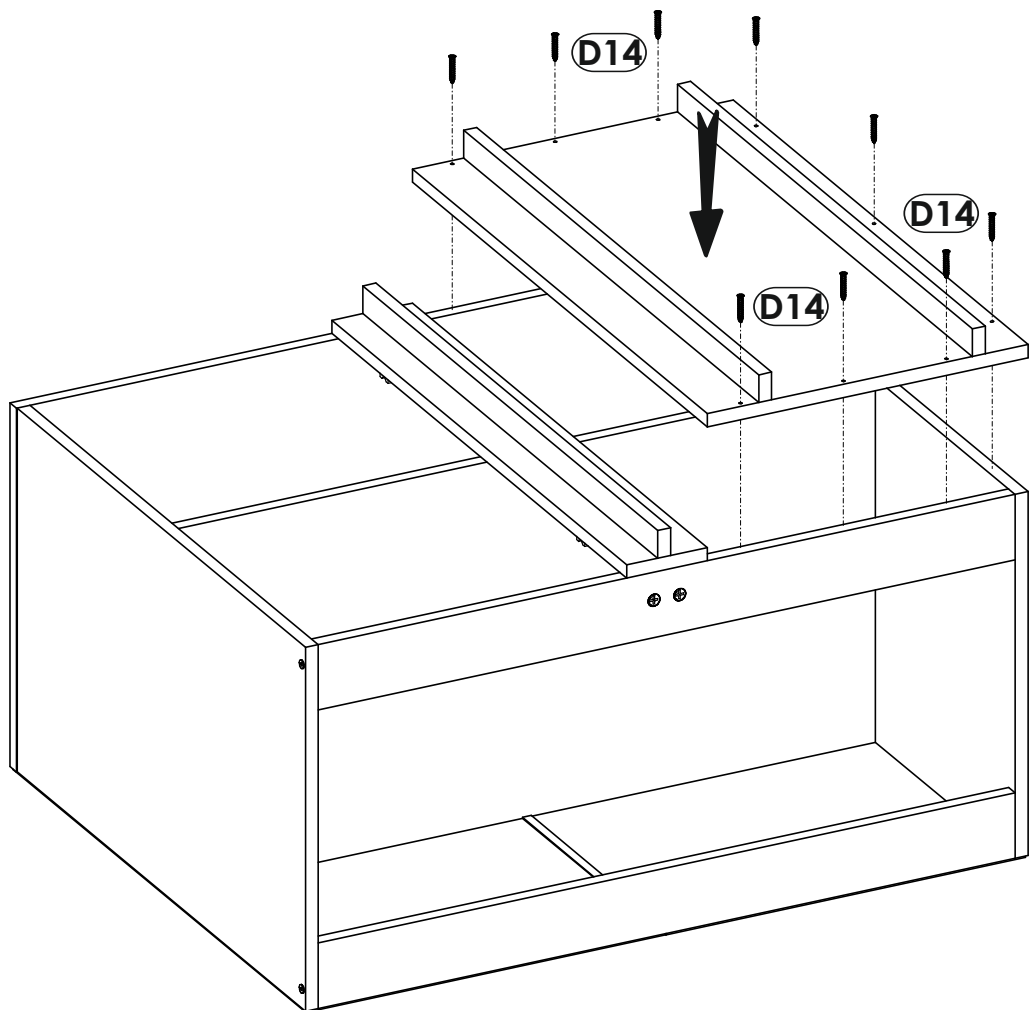
4 ▶ R



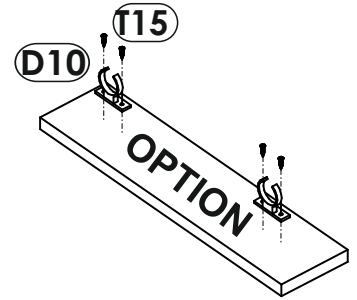
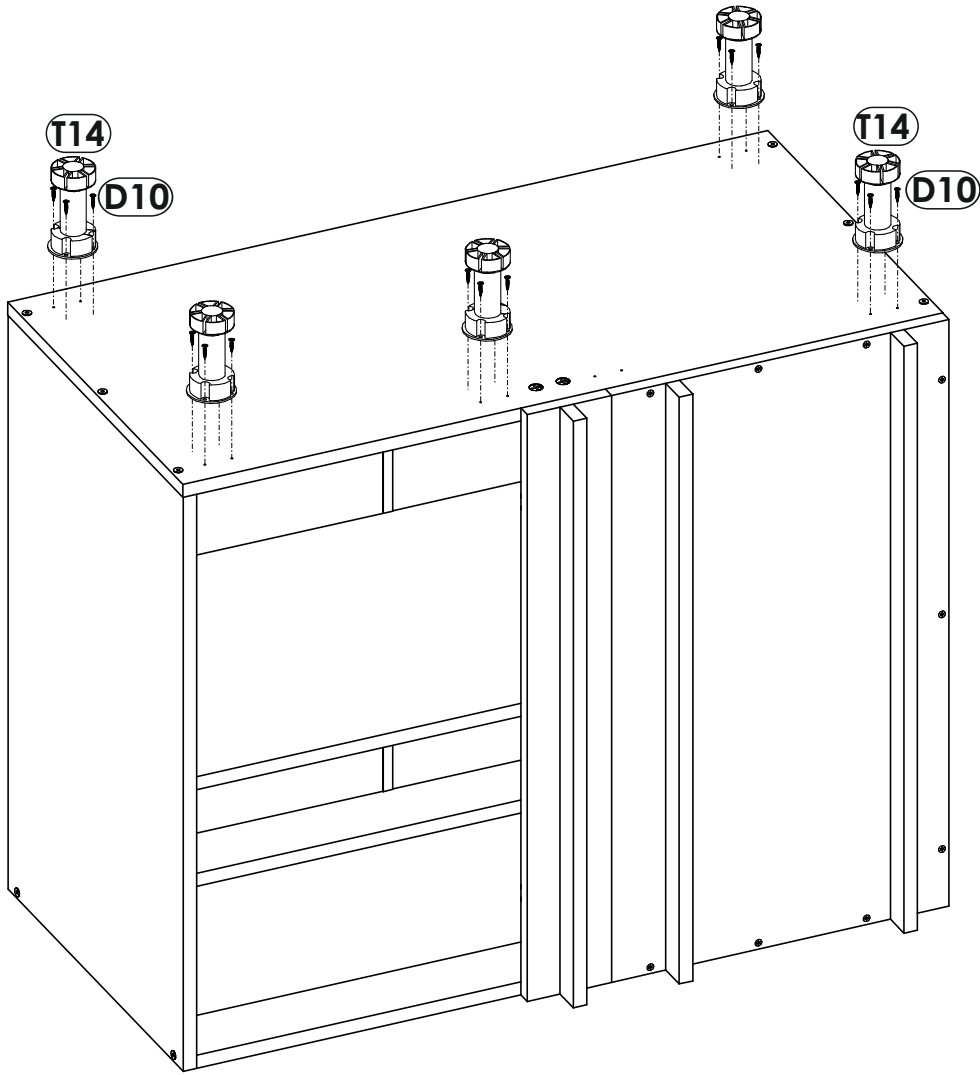
5 ▶ R



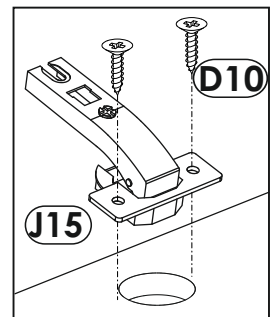
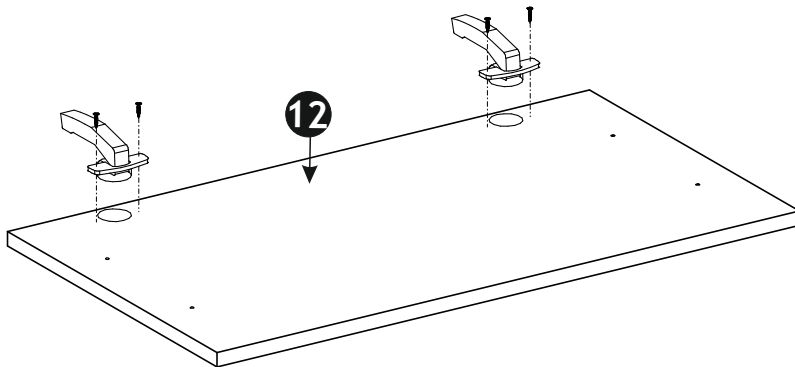
6 ▶ R



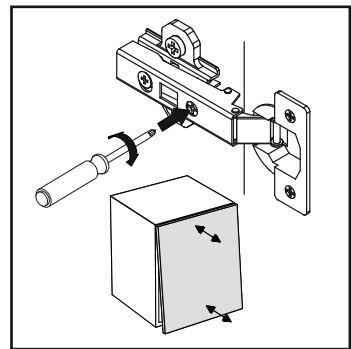
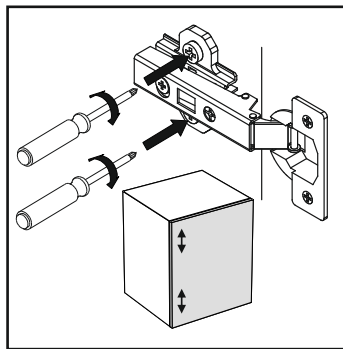
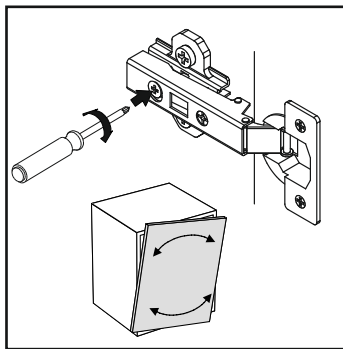
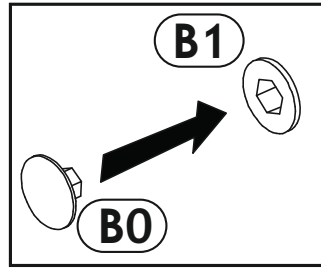
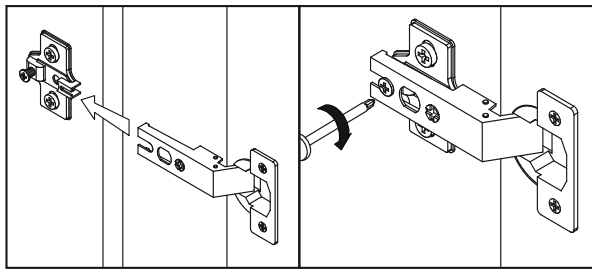
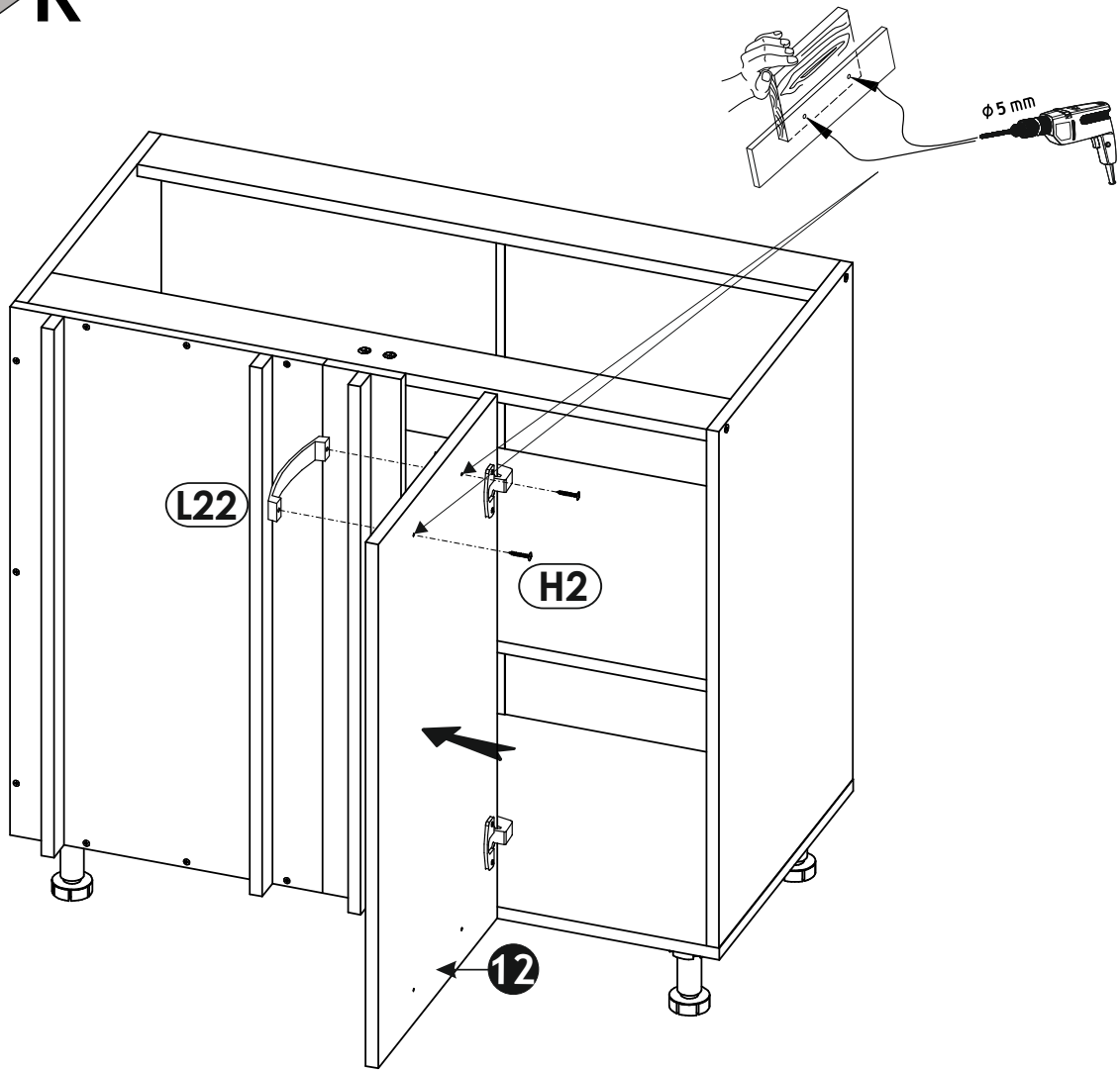
7 ▶ R



8 ▶ R



9 ▶ R



10▶R

