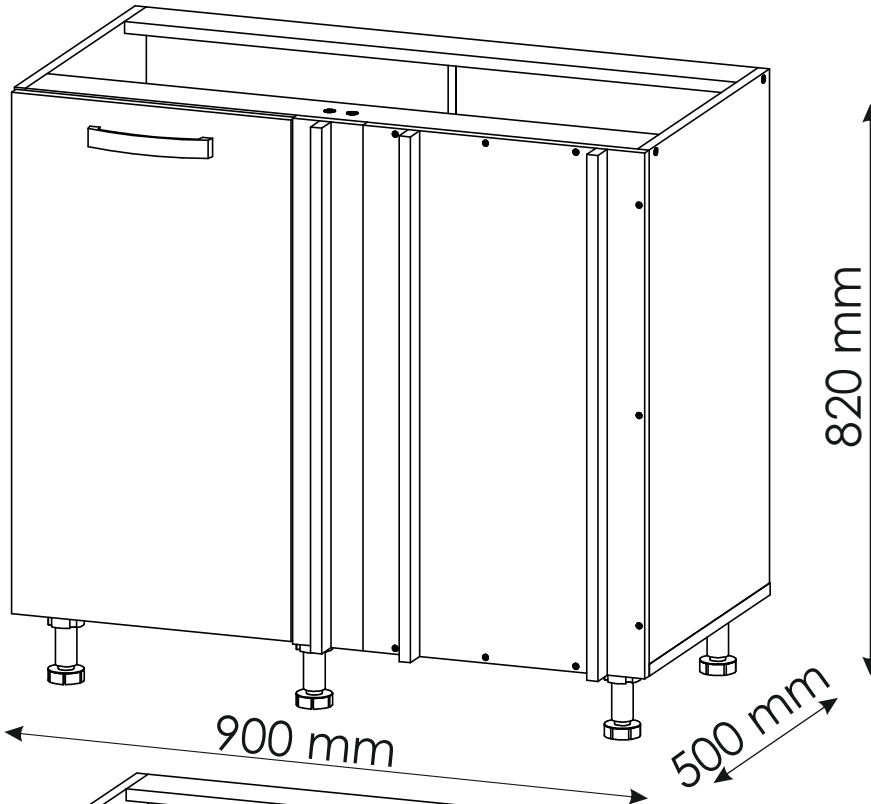
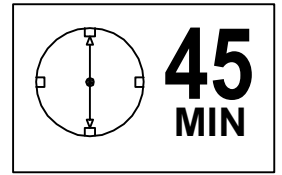
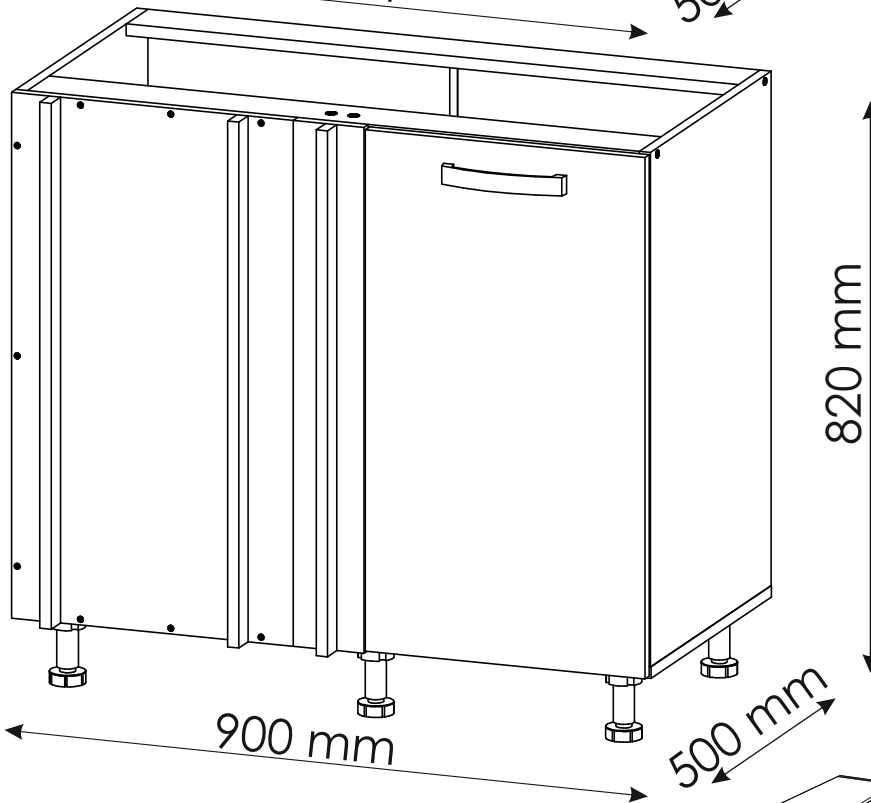
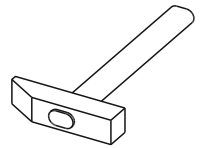
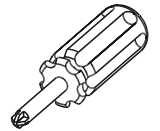
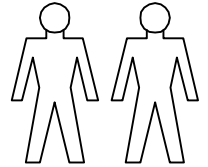


# CHARLOTTE

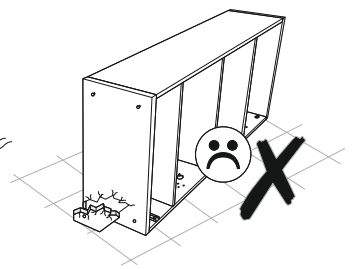
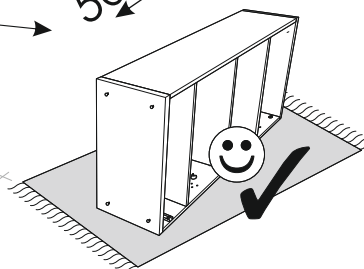
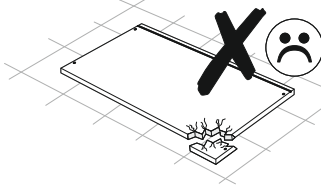
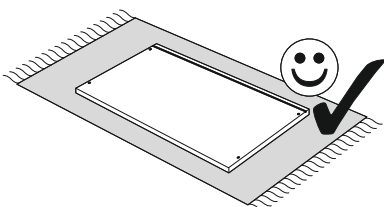
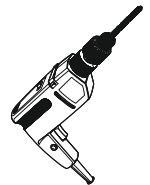
# 100x60 LCC



**L**

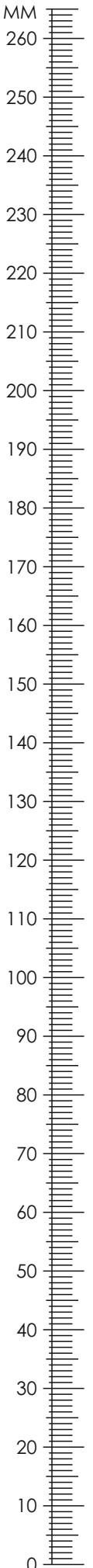



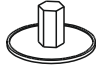





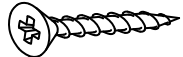


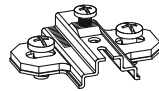
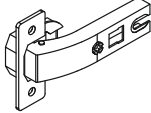
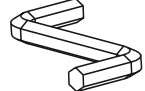
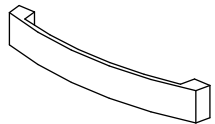
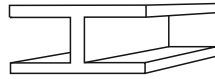

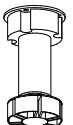
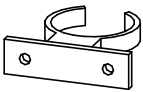
**R**



# CHARLOTTE

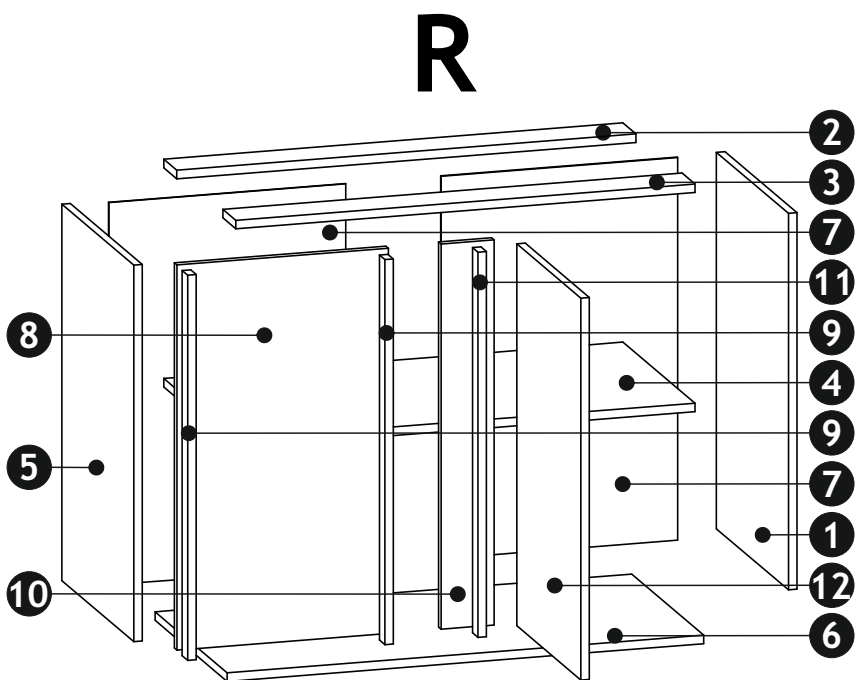
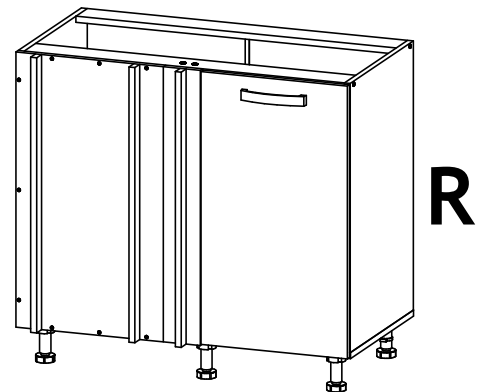
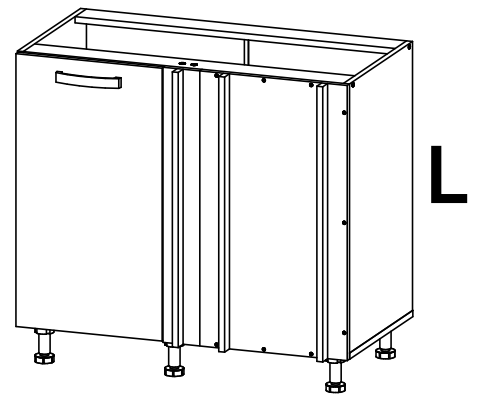
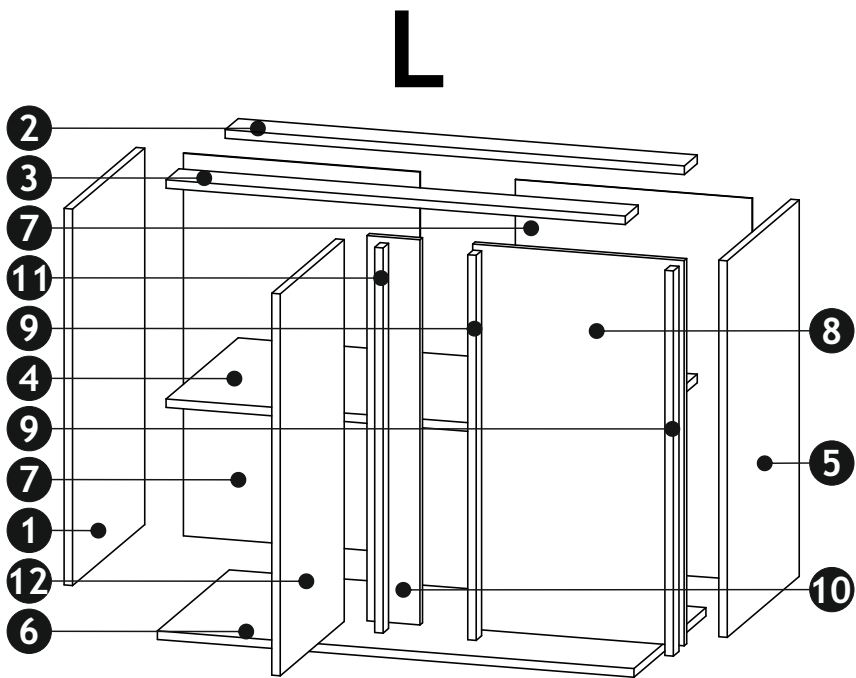
# 100x60 LCC




<p><b>A0</b> 8 x 32mm <b>x8</b></p> 	<p><b>B0</b> <b>x2</b></p> 	<p><b>B1</b> f 7 x 50 mm <b>x10</b></p> 
<p><b>C2</b> <b>x4</b></p> 	<p><b>C7</b> <b>x4</b></p> <p>16 mm</p> 	<p><b>D2</b> 3 x 30 mm <b>x4</b></p> 
<p><b>D10</b> 4 x 16 mm <b>x28</b></p> 	<p><b>D14</b> 4 x 35 mm <b>x18</b></p> 	<p><b>H0</b> <b>x2</b></p> 
<p><b>H2</b> 4 x 22 mm <b>x2</b></p> 	<p><b>J6</b> <b>x2</b></p> 	<p><b>J15</b> <b>x2</b></p> 
<p><b>K</b> <b>x1</b></p> <p>4mm</p> 	<p><b>L22</b> <b>x1</b></p> 	<p><b>R5</b> <b>x1</b></p> <p>L- 687mm.</p> 
<p><b>T8</b> <b>x40</b></p> 	<p><b>T14</b> <b>x5</b></p> 	<p><b>T15</b> <b>x2</b></p> 

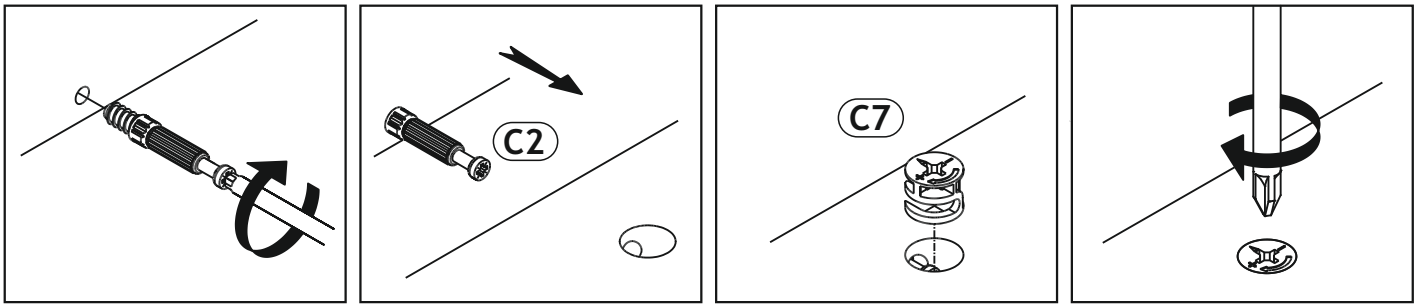
# CHARLOTTE

# 100x60 LCC

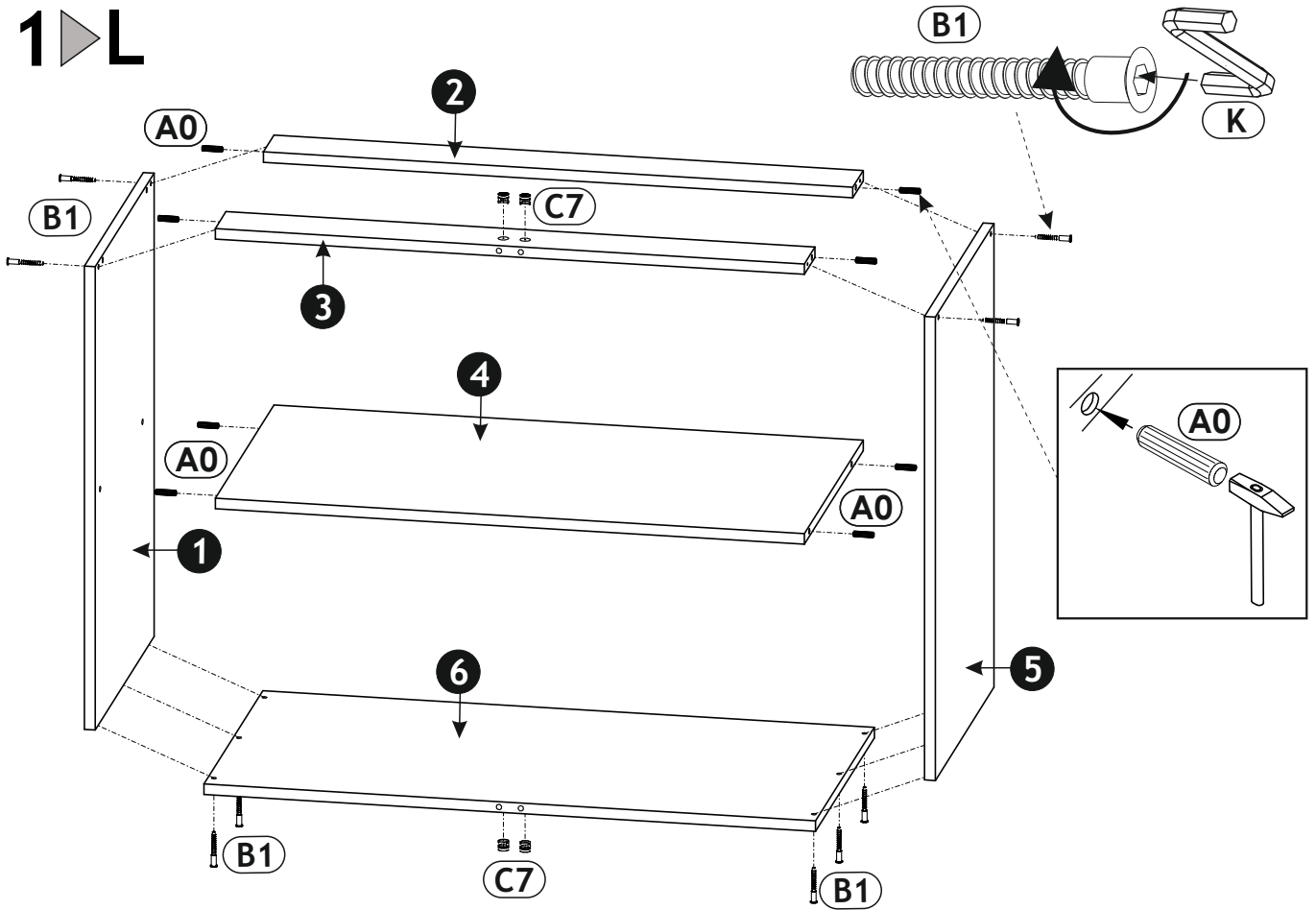


<b>1</b>	704	445	16 x1	1/1
<b>2</b>	867	80	16 x1	1/1
<b>3</b>	867	80	16 x1	1/1
<b>4</b>	867	445	16 x1	1/1
<b>5</b>	704	445	16 x1	1/1
<b>6</b>	900	445	16 x1	1/1
<b>7</b>	715	447	2,8 x2	1/1
<b>8</b>	720	399	16 x1	1/1
<b>9</b>	34	704	16 x2	1/1
				1/1

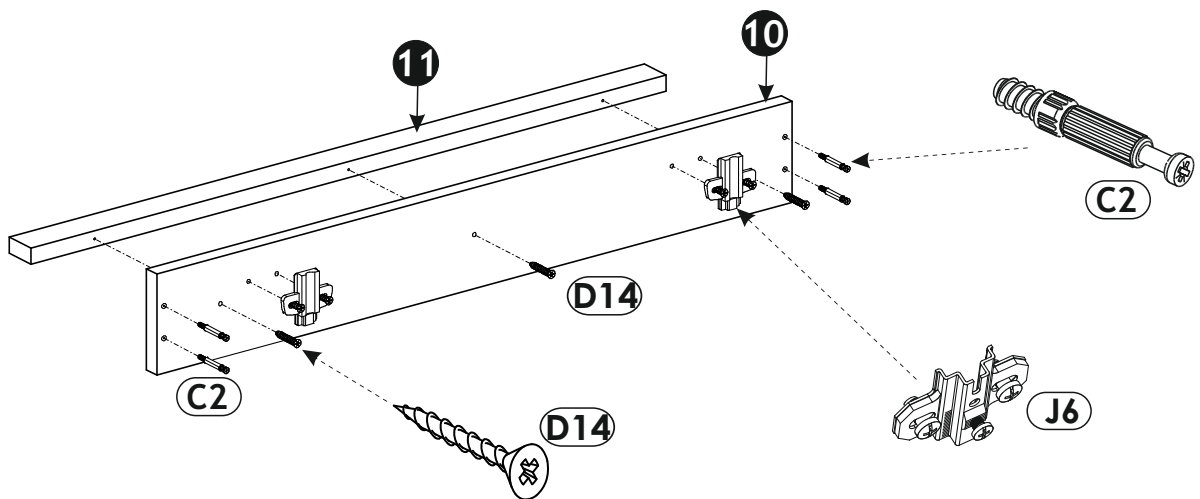
<b>10</b>	100	720	16 x1	1/1
<b>11</b>	34	720	16 x1	1/1
<b>12</b>	397	714	16 x1	1/1



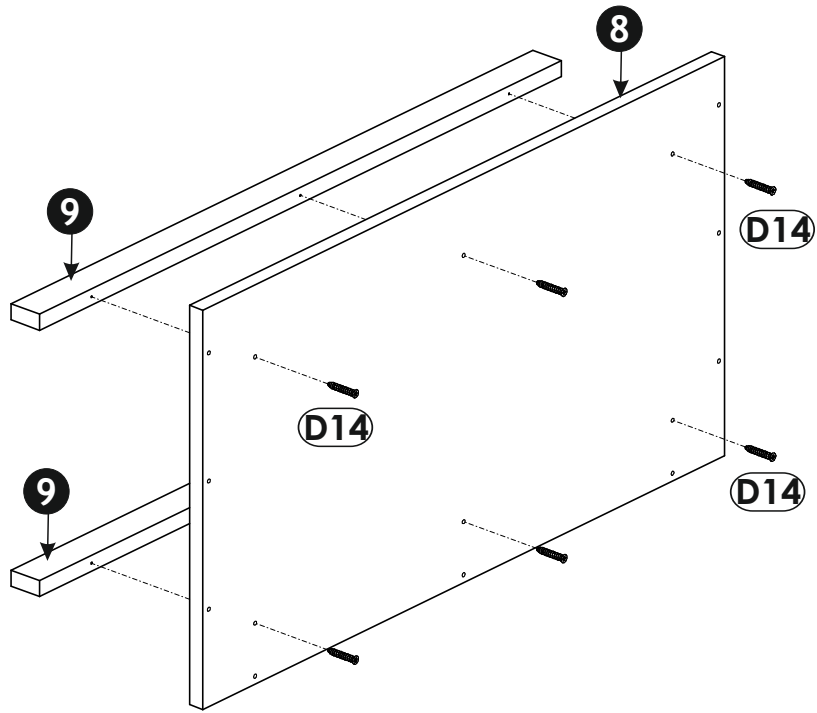
# 1 ▶ L



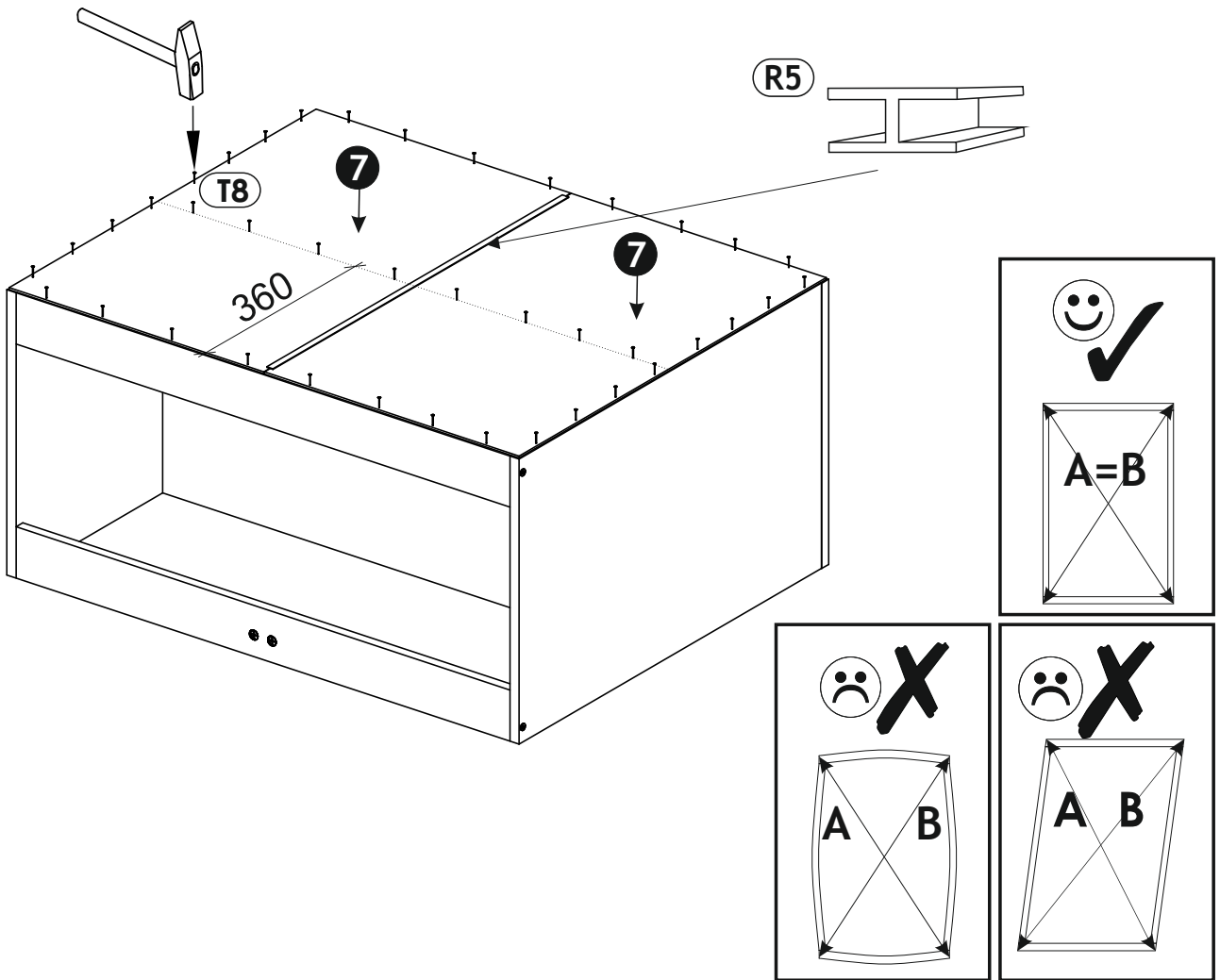
# 2 ▶ L



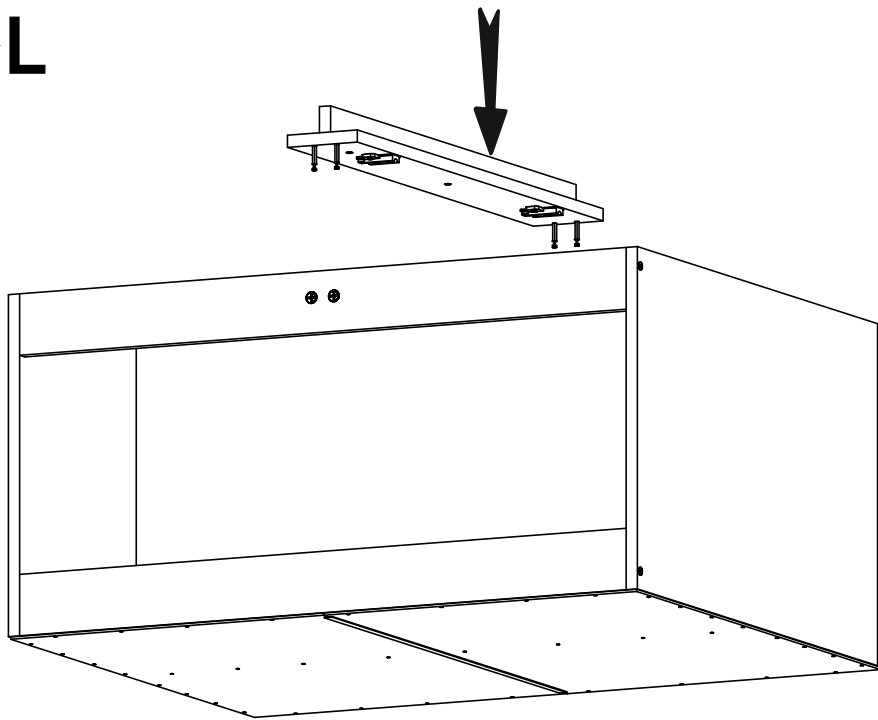
### 3 ▶ L



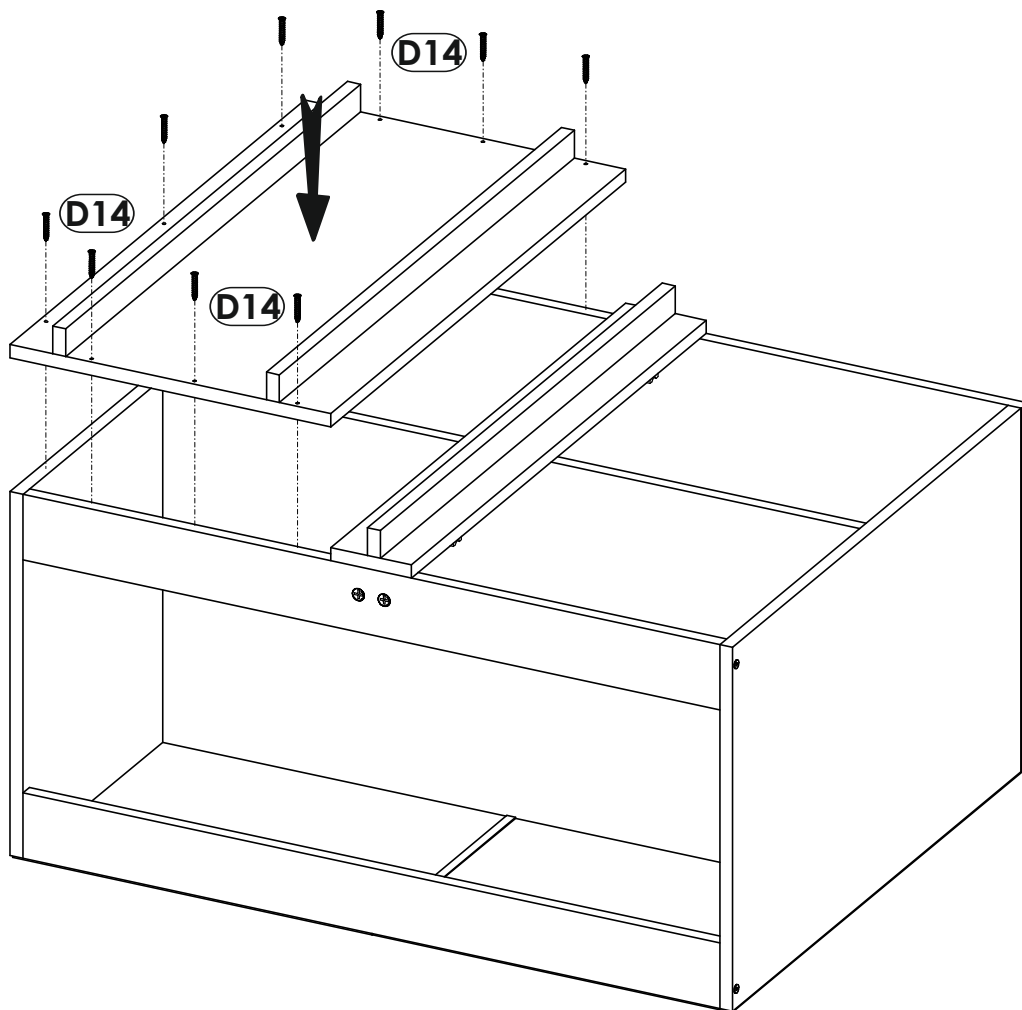
### 4 ▶ L



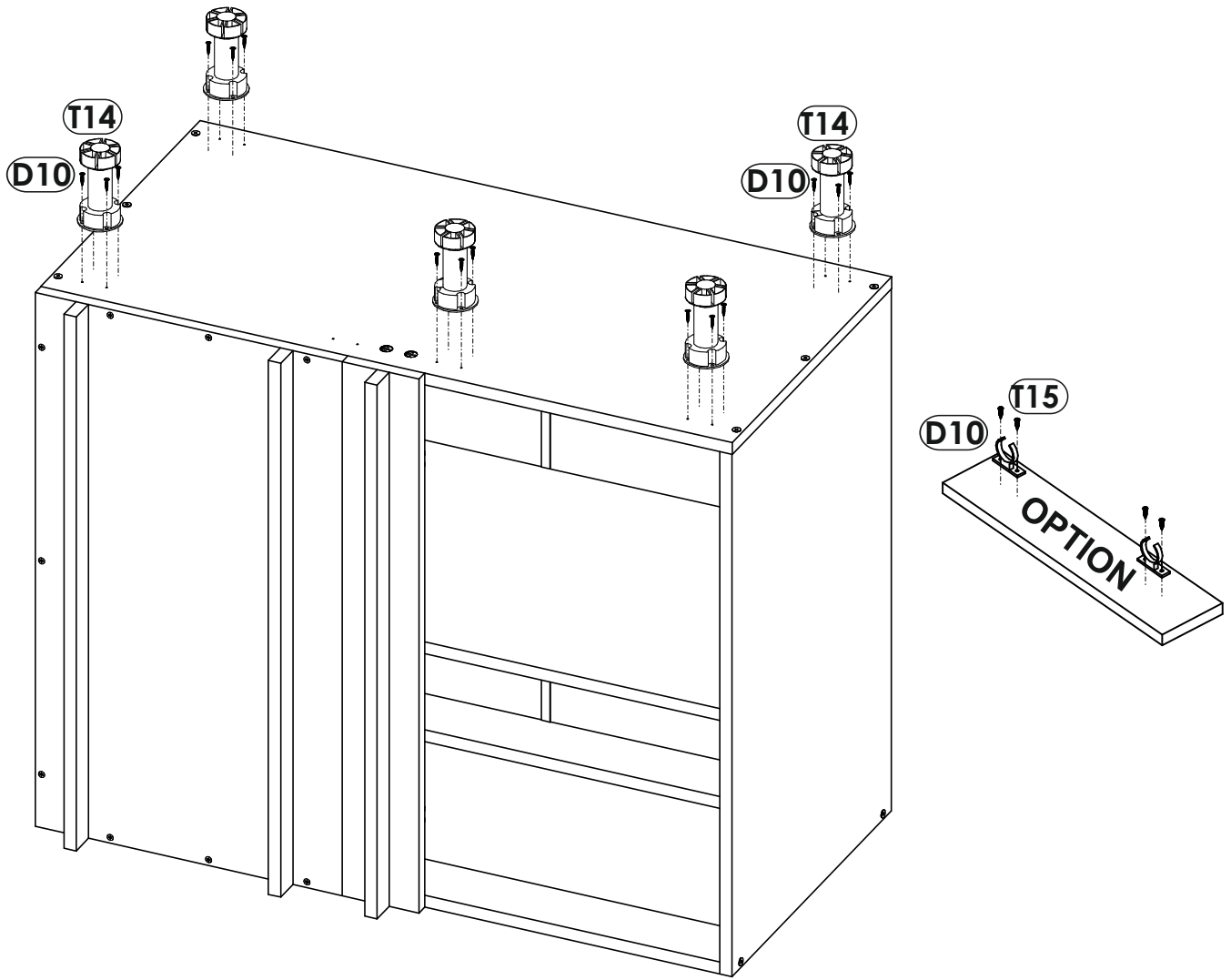
5 ▶ L



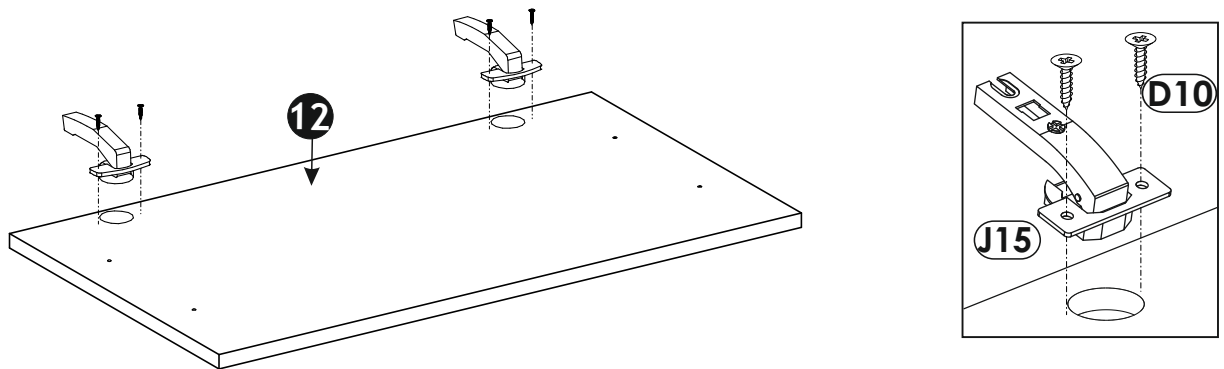
6 ▶ L



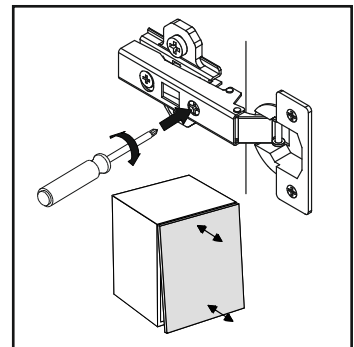
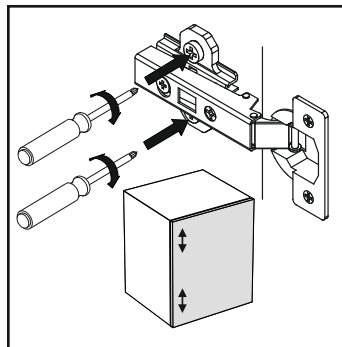
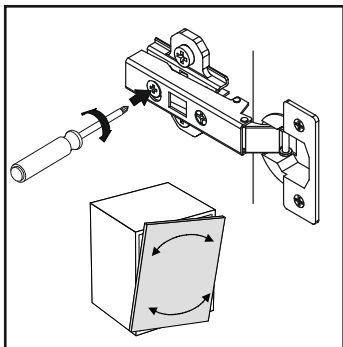
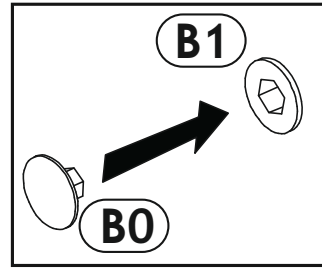
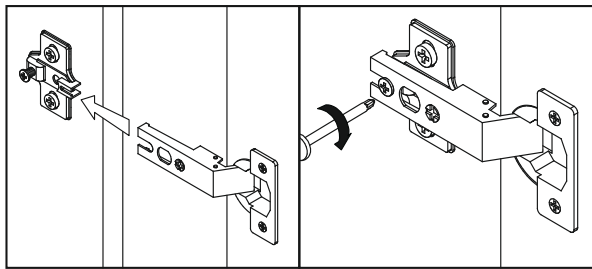
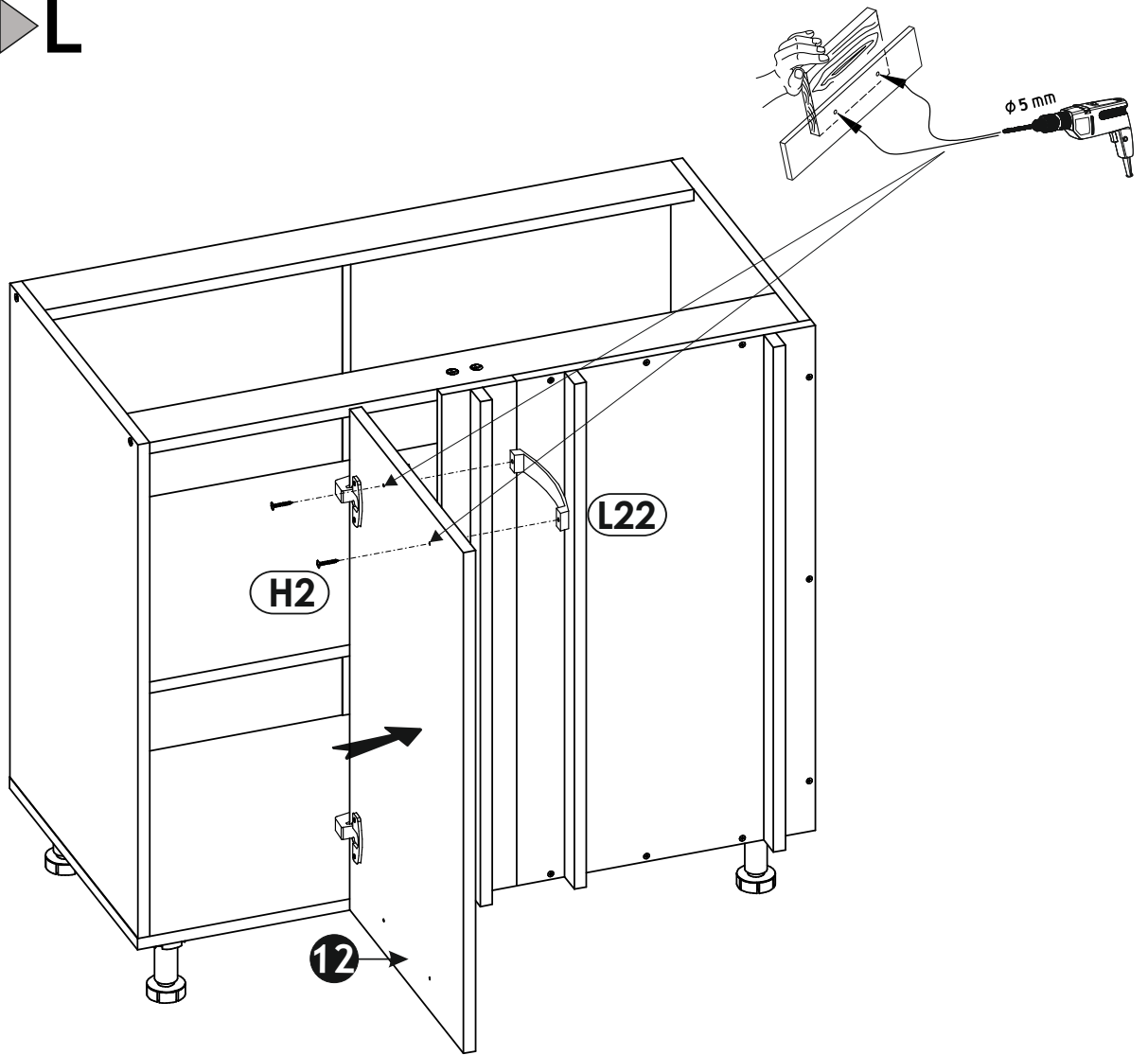
# 7 ▶ L



# 8 ▶ L

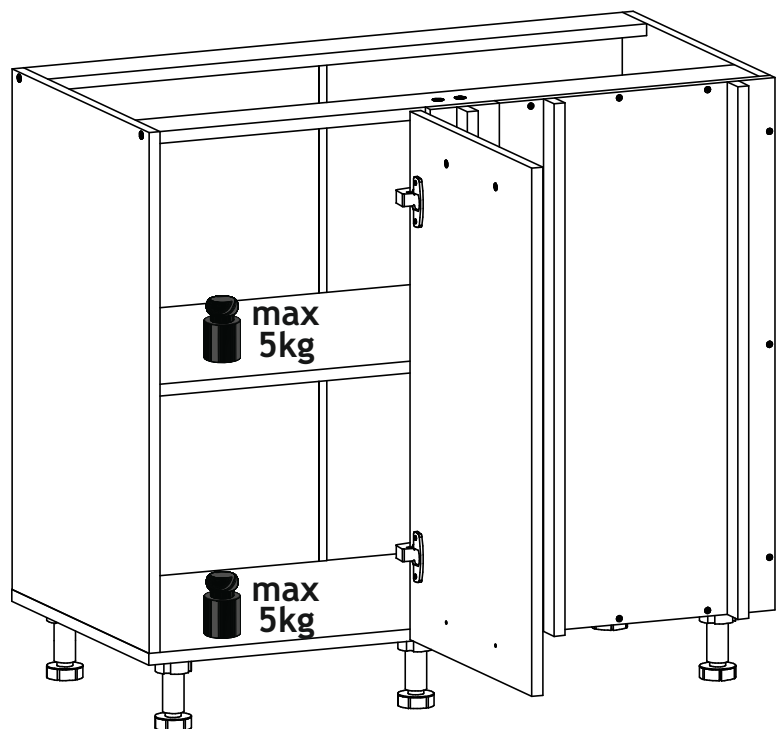
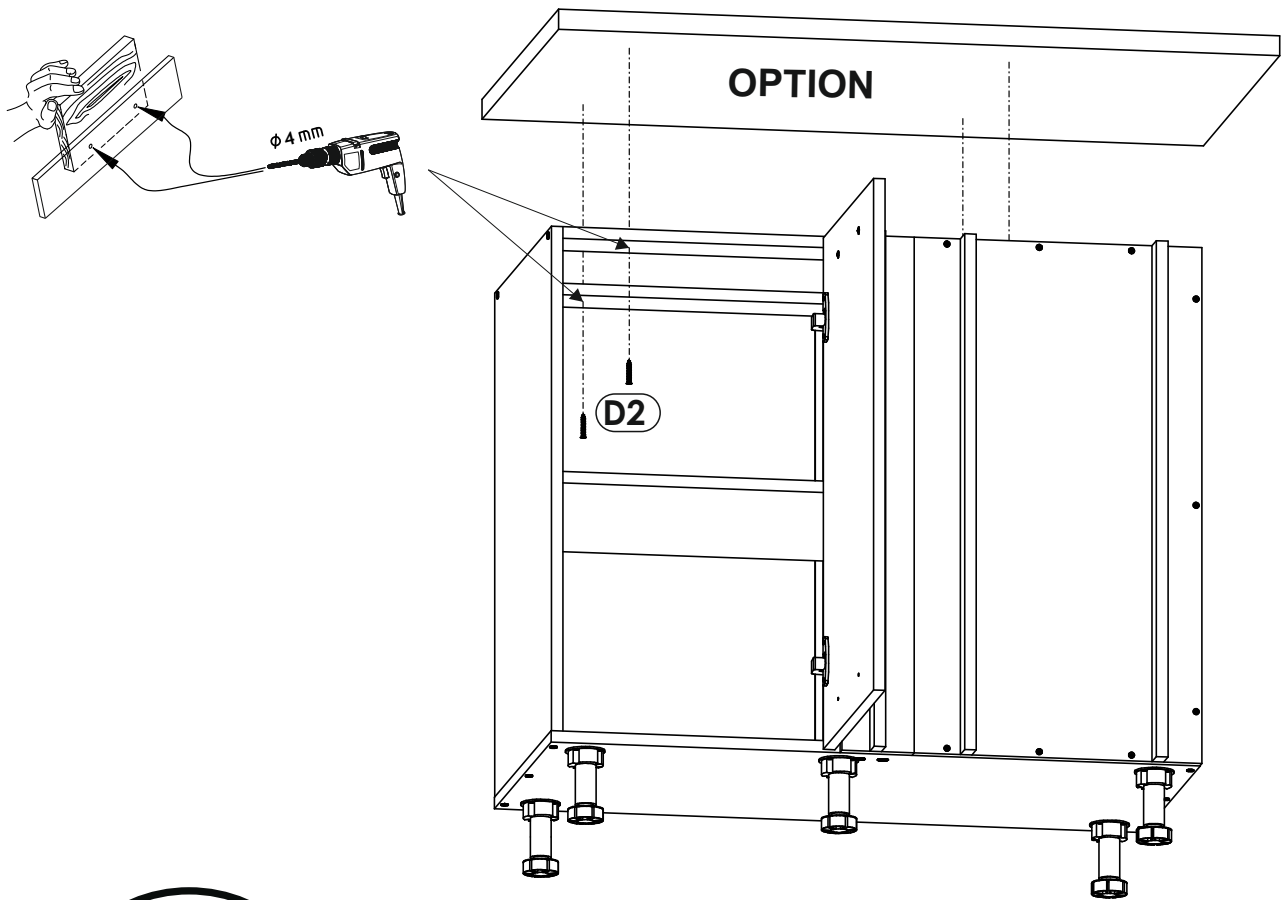


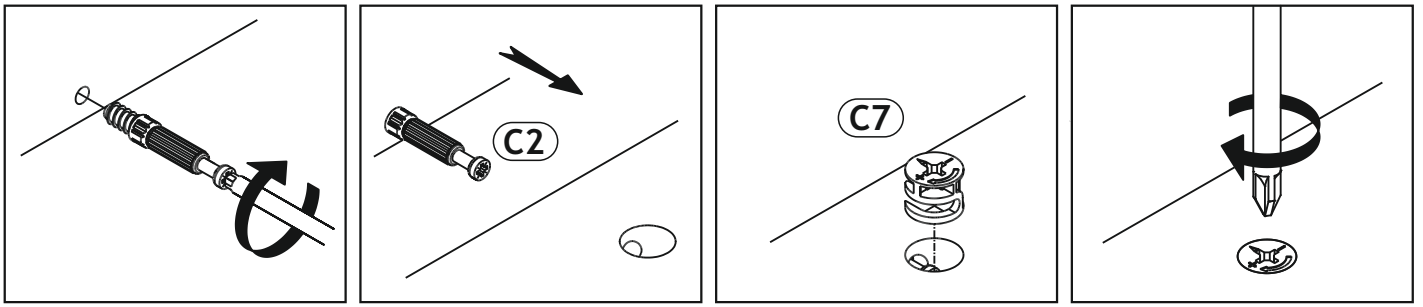
# 9 ▶ L



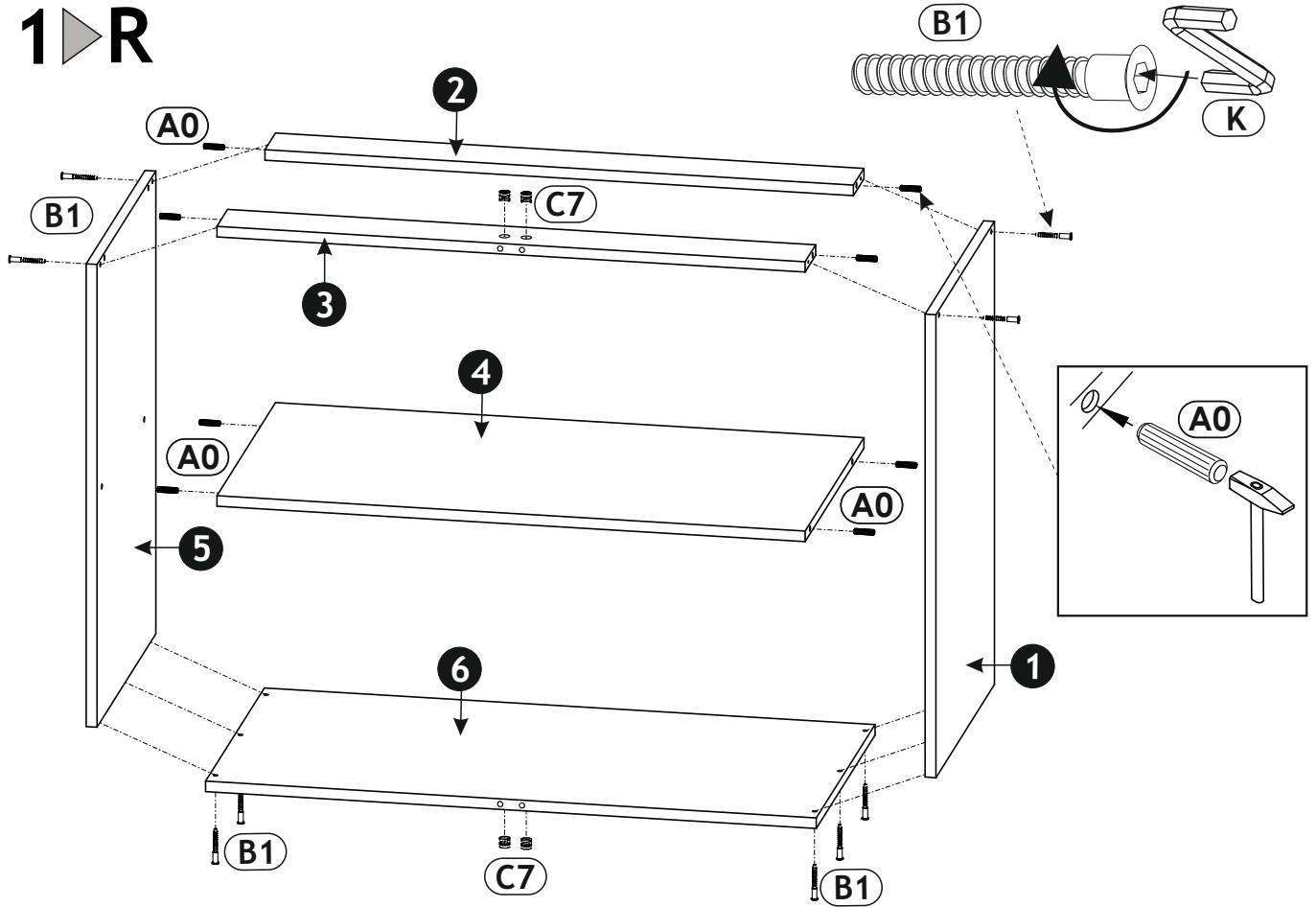


# 10 ▶ L

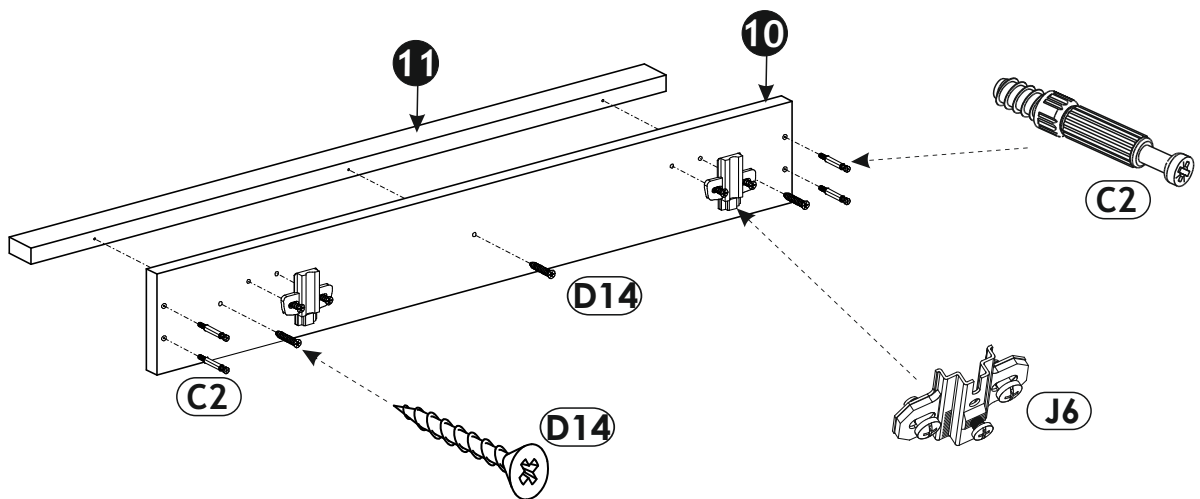




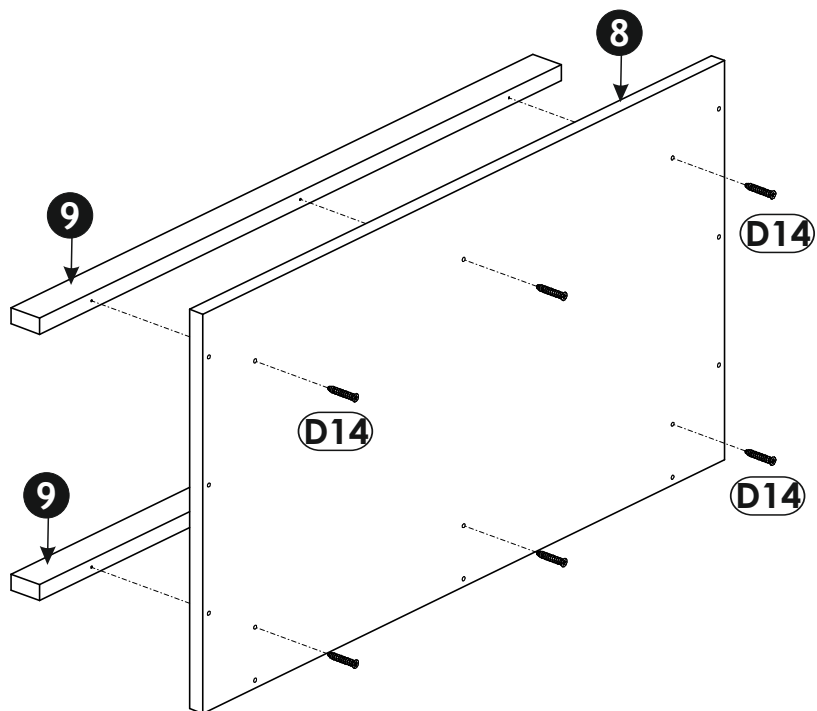
# 1 ▶ R



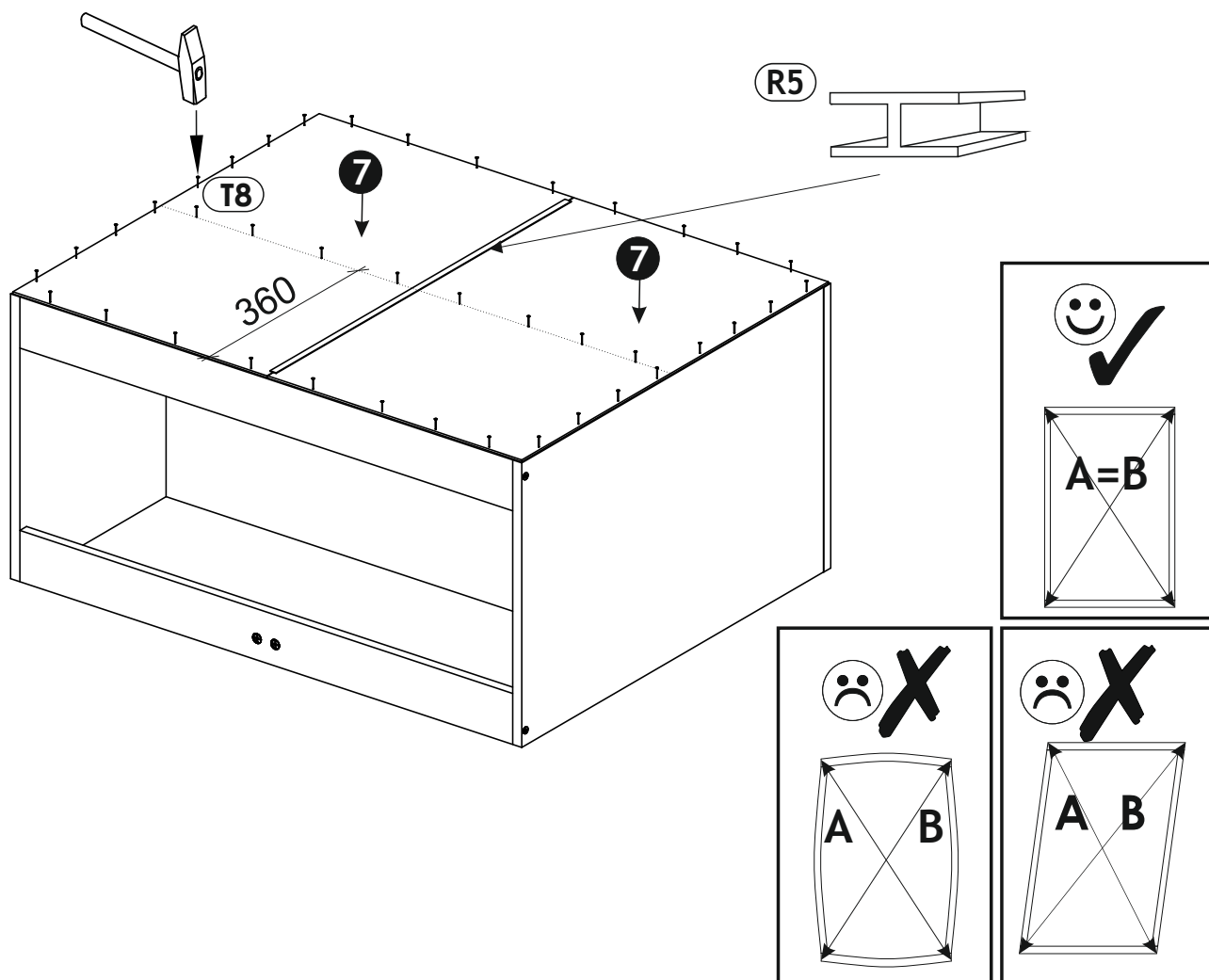
# 2 ▶ R



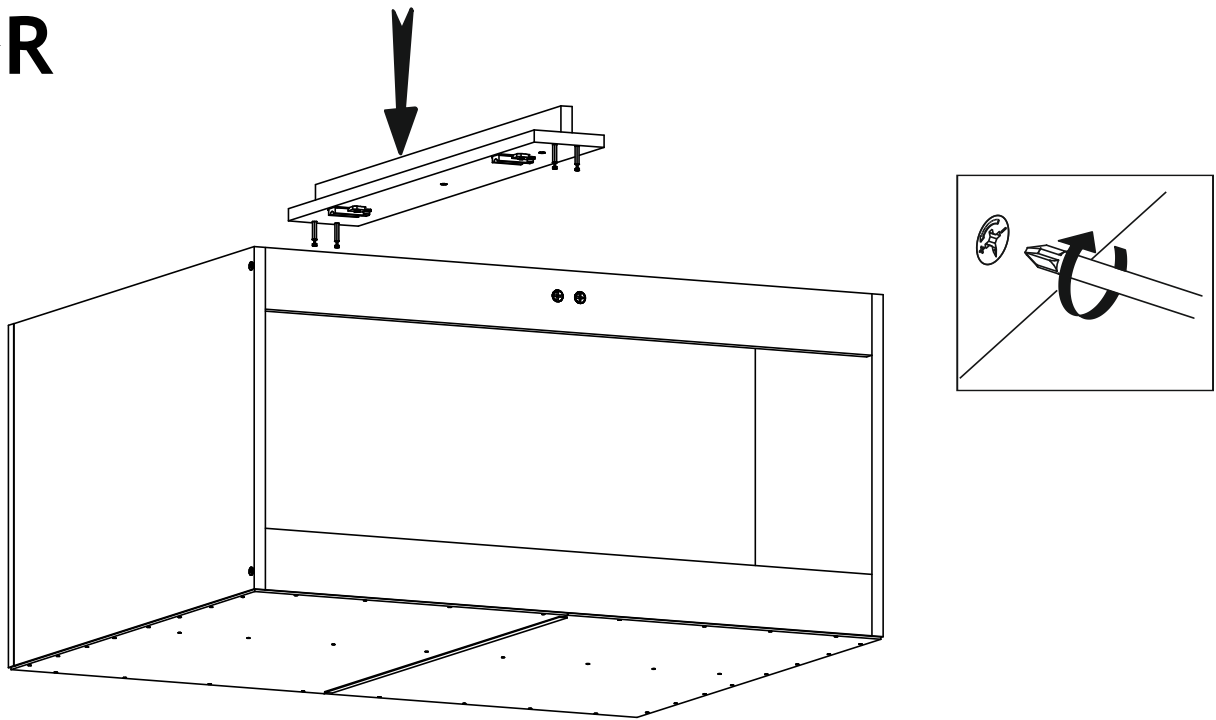
### 3 ▶ R



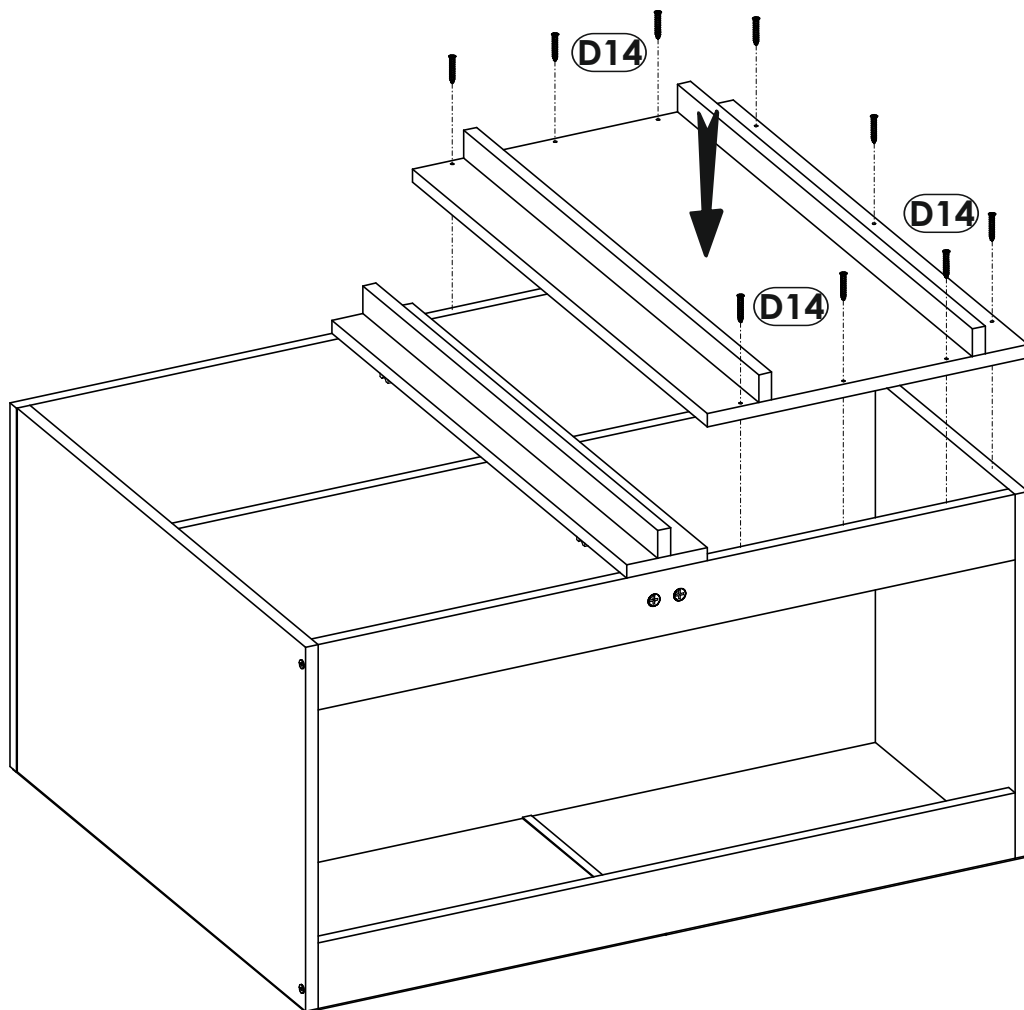
### 4 ▶ R



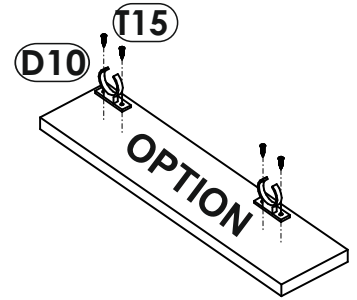
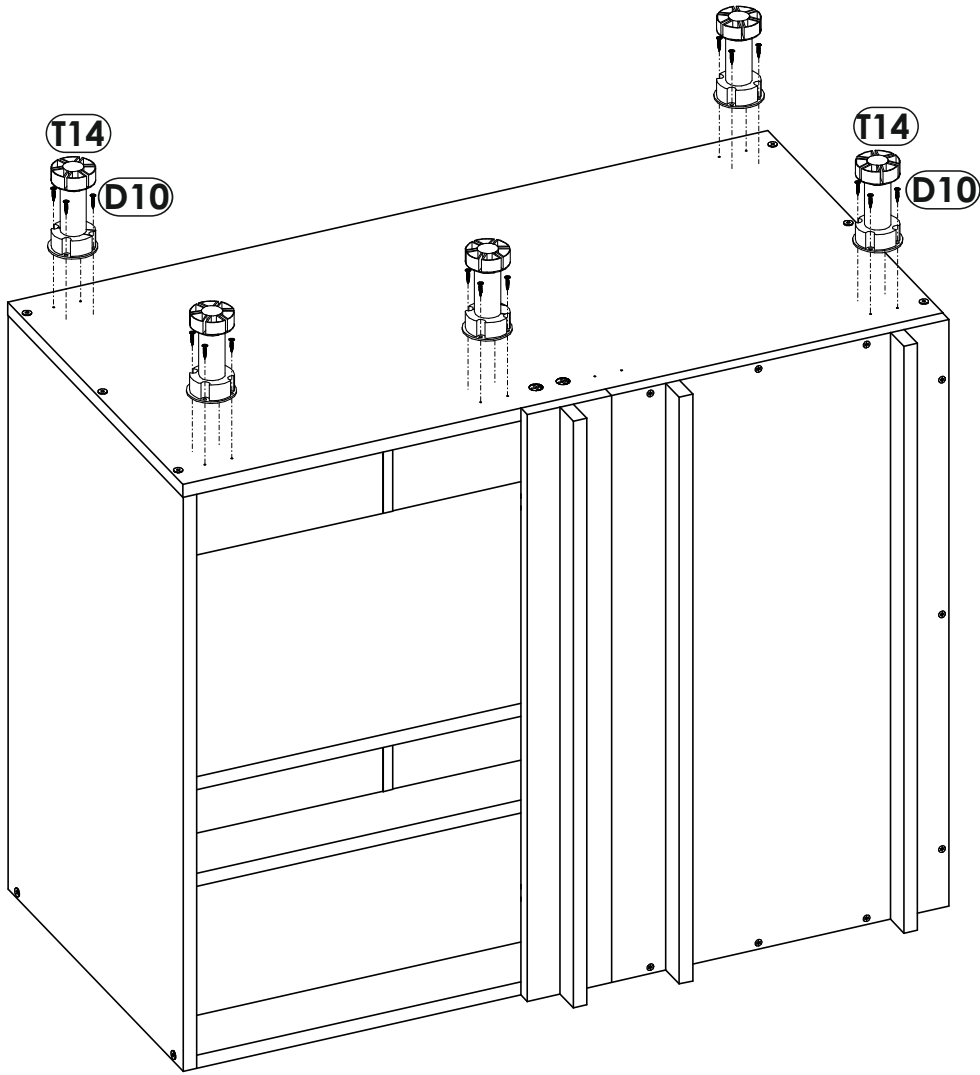
5 ▶ R



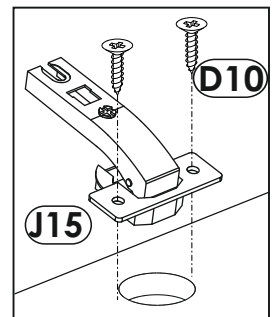
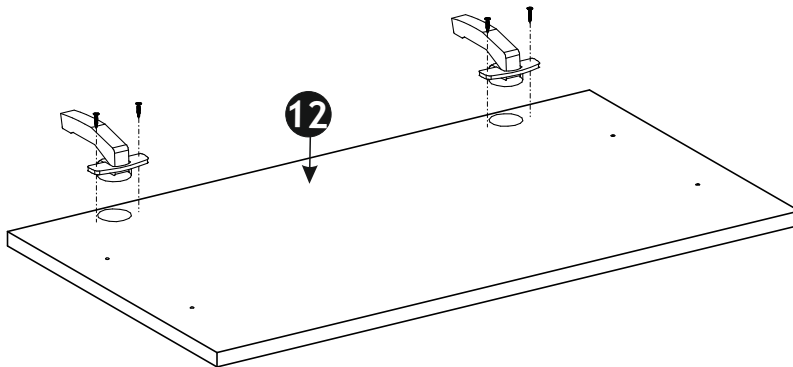
6 ▶ R



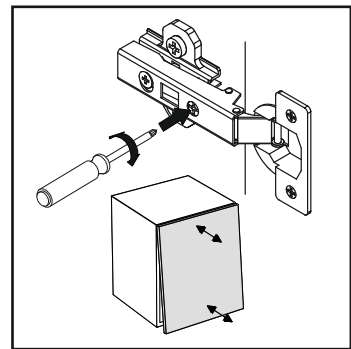
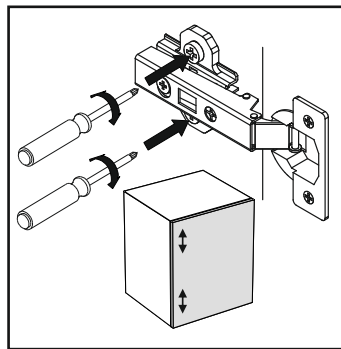
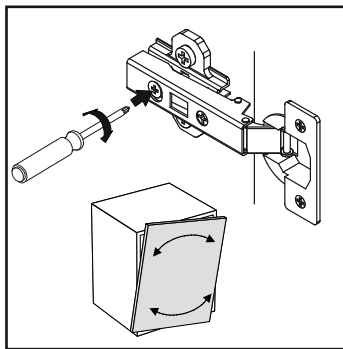
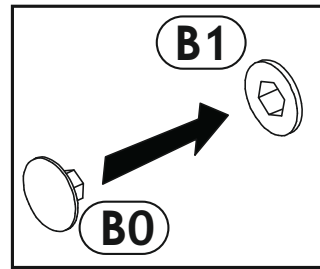
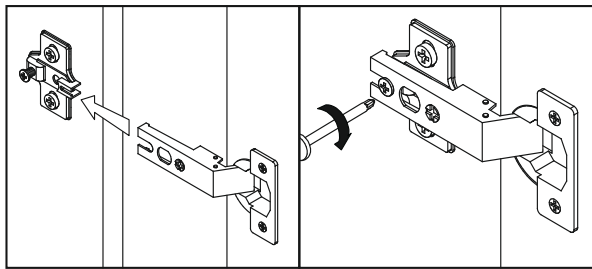
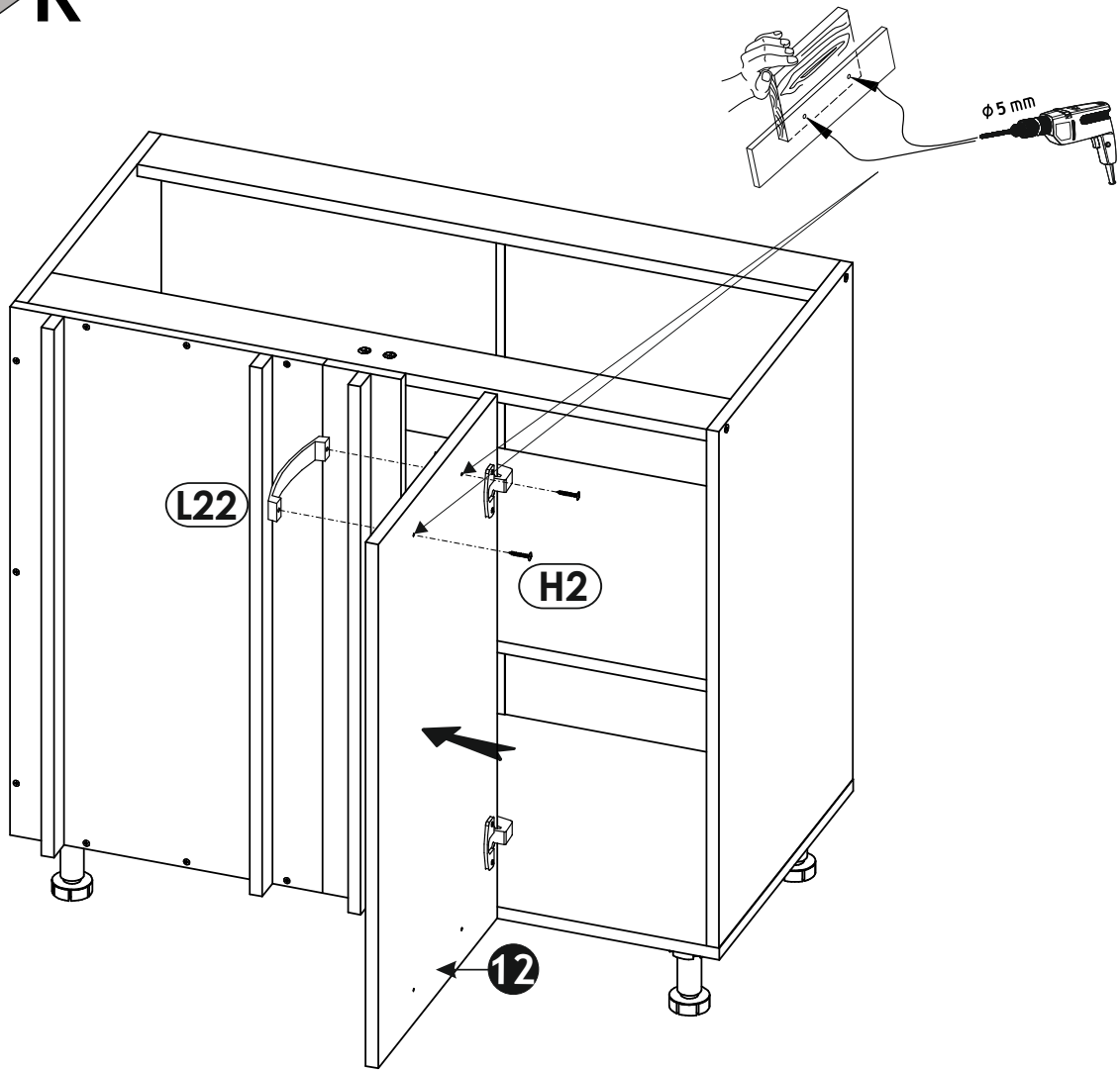
# 7 ▶ R



# 8 ▶ R



# 9 R



# 10▶R

