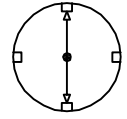
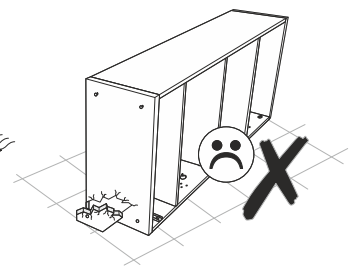
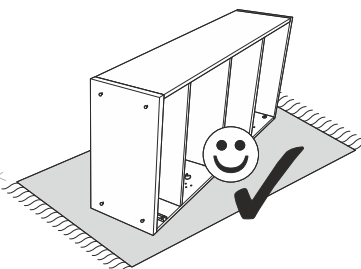
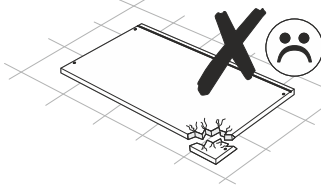
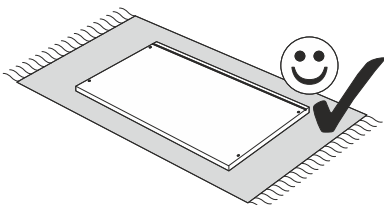
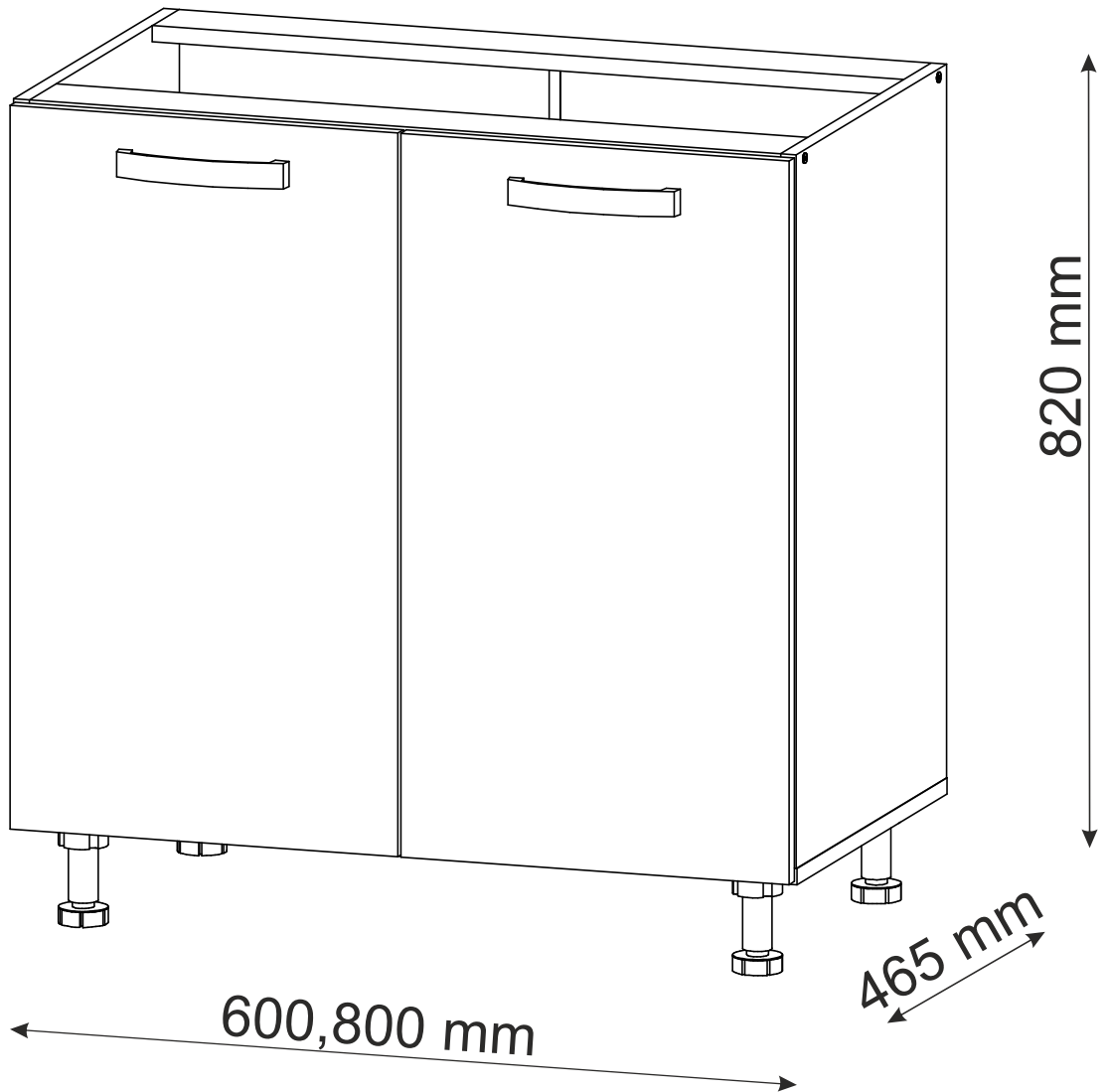
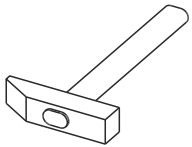
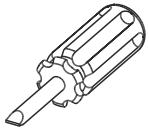
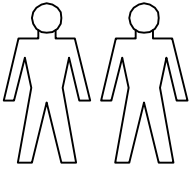


CHARLOTTE

60 LC , 80 LC


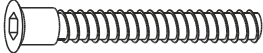


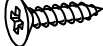
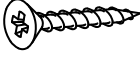
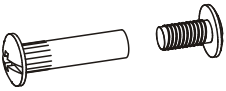

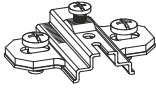
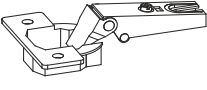
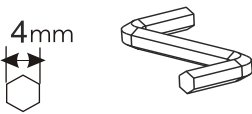
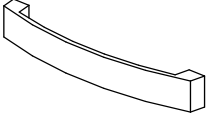
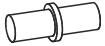


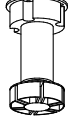
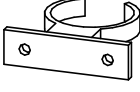


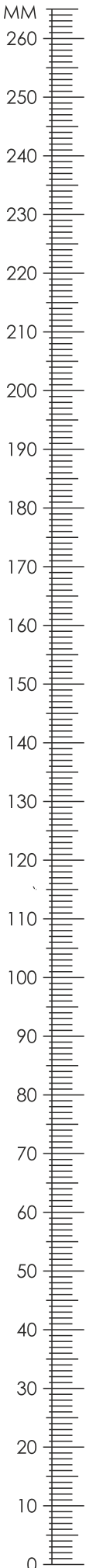
25
MIN



CHARLOTTE

60 LC , 80 LC


A0 8 x 32mm x4 	B1 f 7 x 50 mm x10 	B0 x2 
D2 3 x 30 mm x4 	D10 4 x 16 mm x28 	D14 4 x 35 mm x2 
H0 x2 	H2 4 x 22 mm x4 	J6 x4 
J8 x4 	K x1 4mm 	L22 x2 
Q0 x4 	R5 x1 L- 687mm. 	T8 x50 
T14 x4 	T15 x2 	



CHARLOTTE


60 LC , 80 LC

600

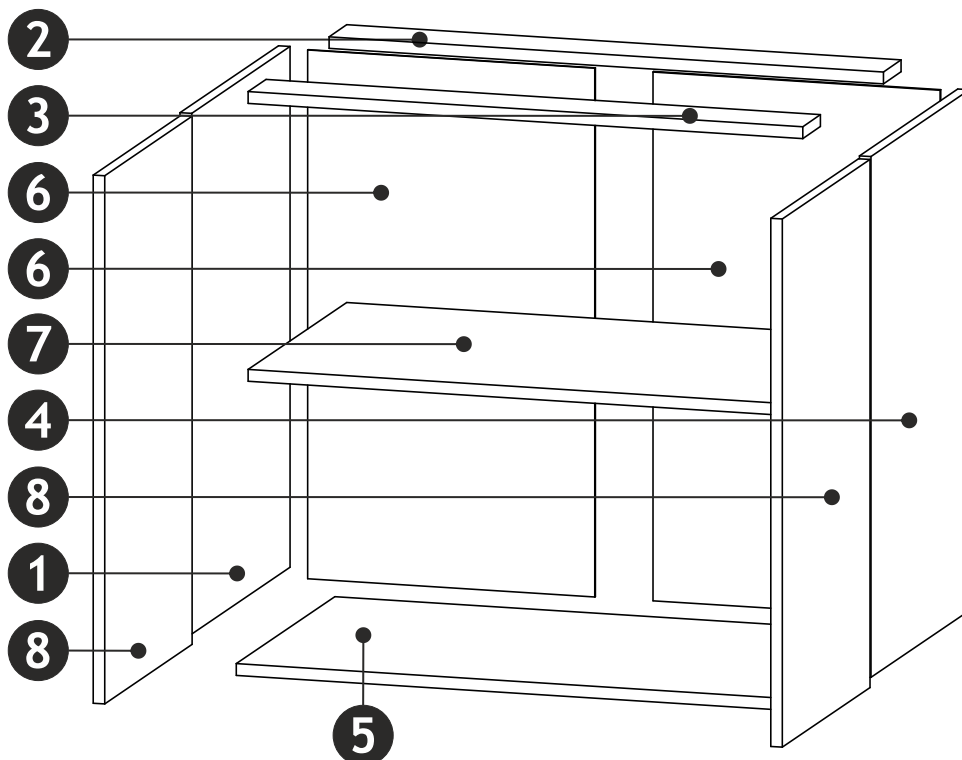
1	704	445	16	x1	1/1
2	567	80	16	x1	1/1
3	567	80	16	x1	1/1
4	704	445	16	x1	1/1
5	600	445	16	x1	1/1
6	715	297	2,5	x2	1/1
7	566	440	16	x1	1/1
					1/1

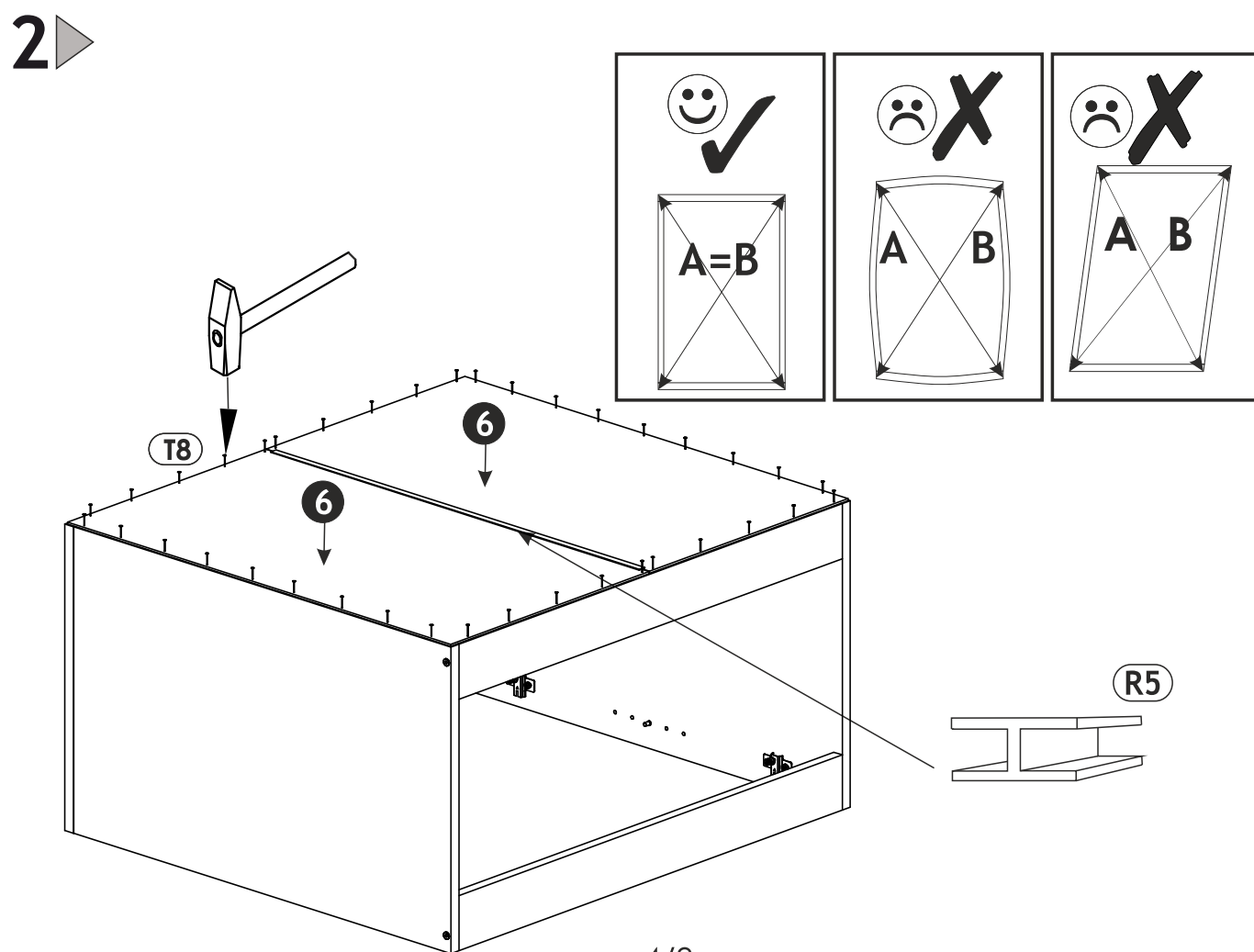
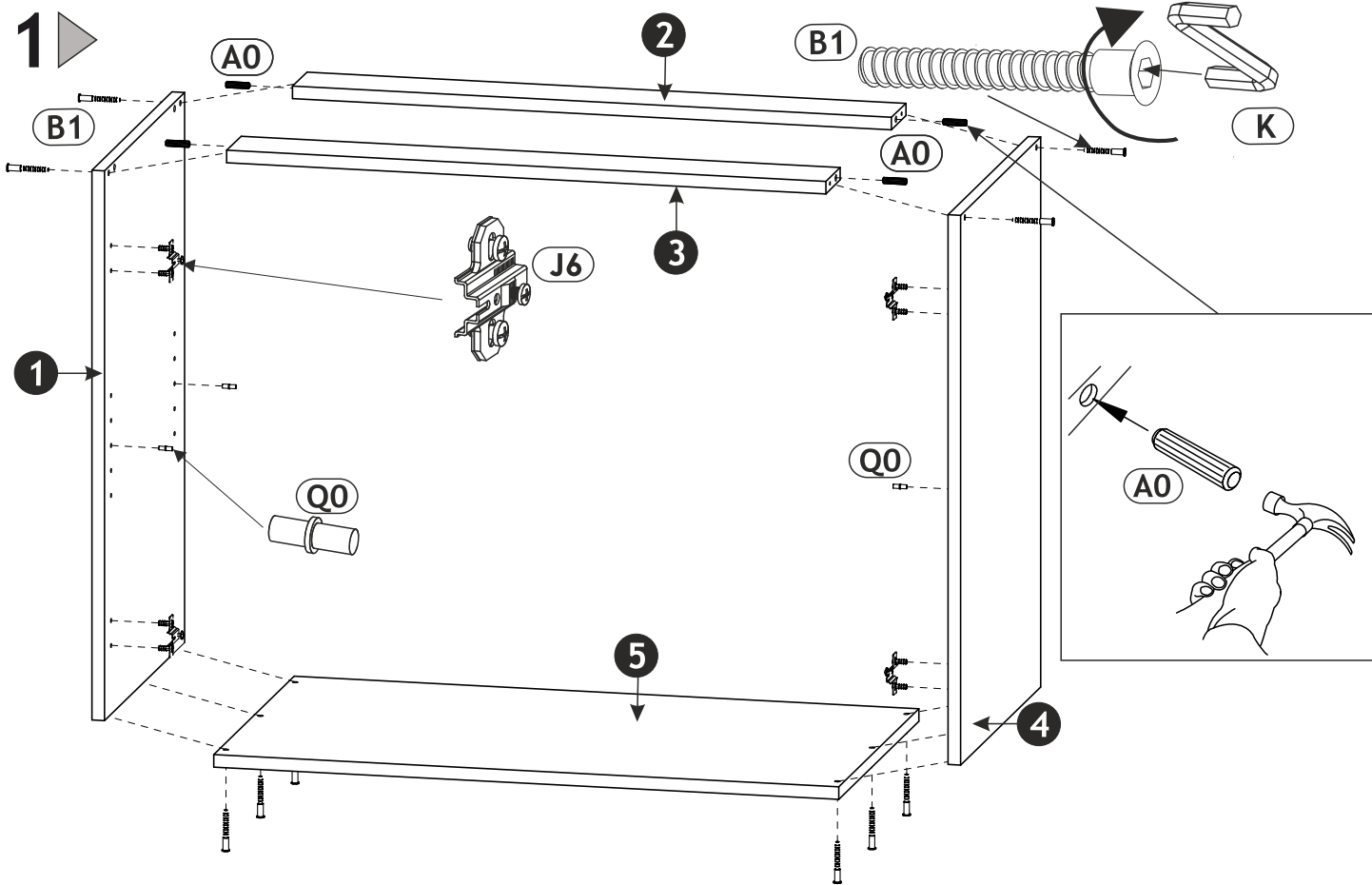
8	714	297	16	x2	1/1
----------	-----	-----	----	----	-----

800

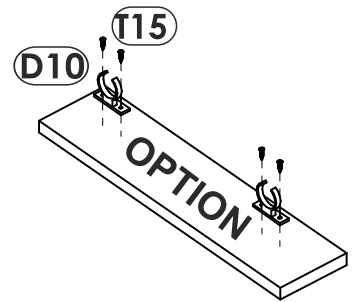
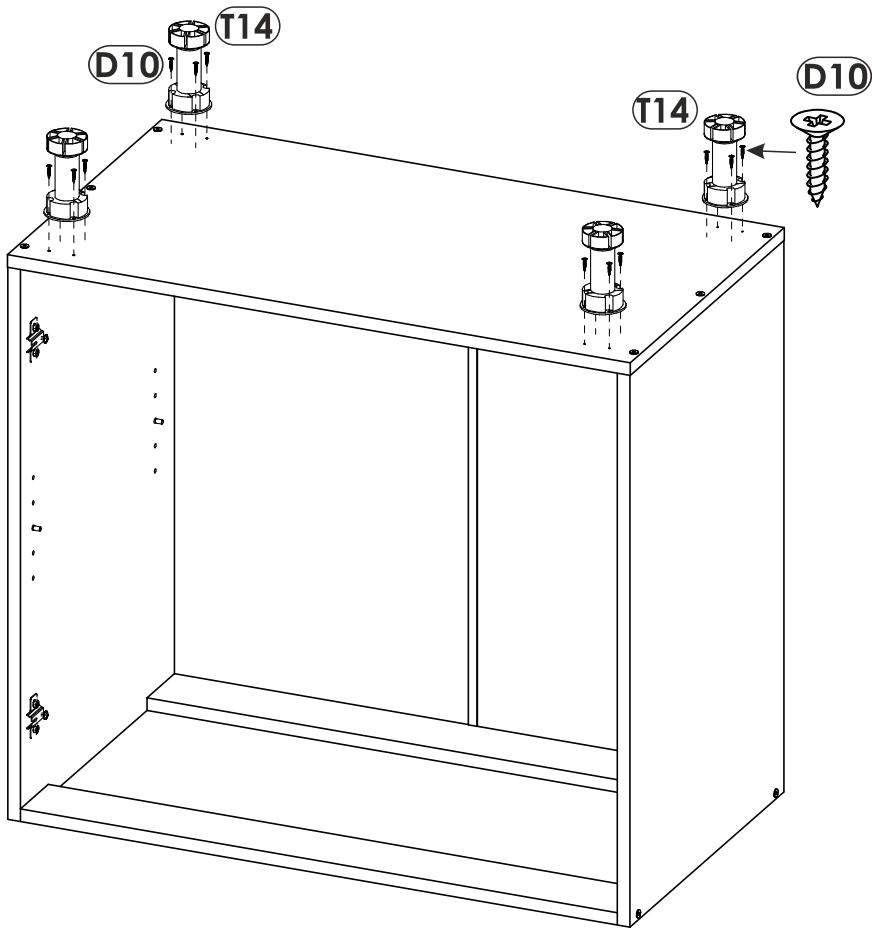
1	704	445	16	x1	1/1
2	767	80	16	x1	1/1
3	767	80	16	x1	1/1
4	704	445	16	x1	1/1
5	800	445	16	x1	1/1
6	715	397	2,5	x2	1/1
7	766	440	16	x1	1/1
					1/1

8	714	397	16	x2	1/1
----------	-----	-----	----	----	-----

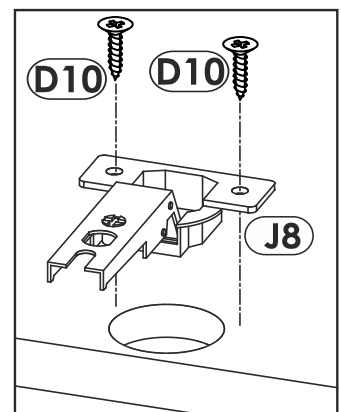
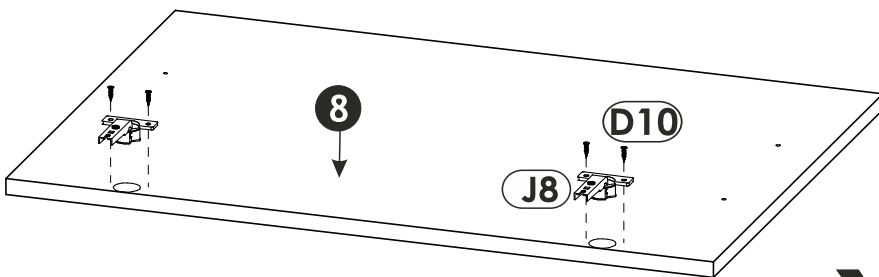




3 ▶

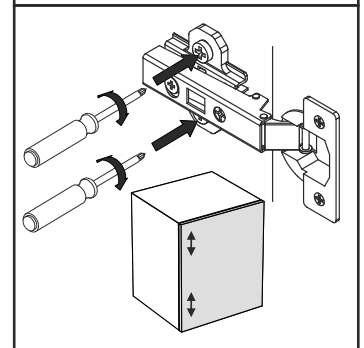
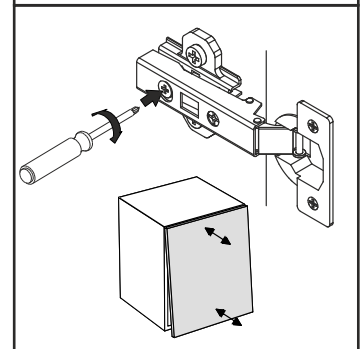
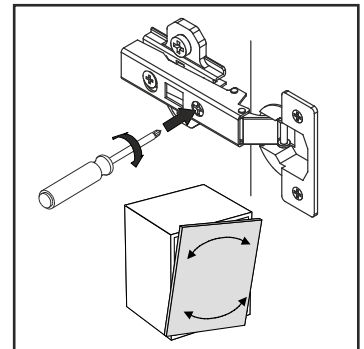
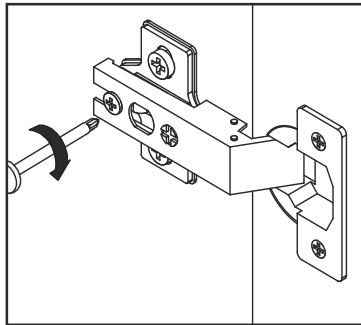
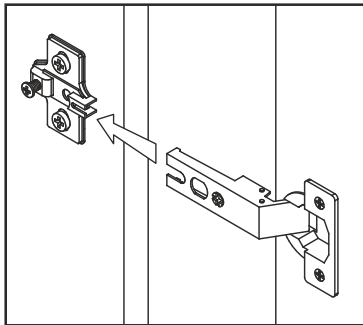
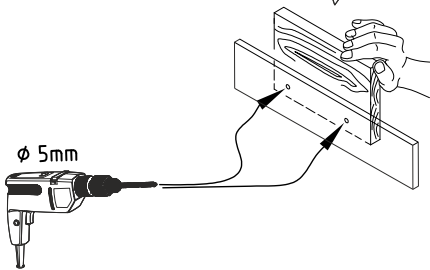
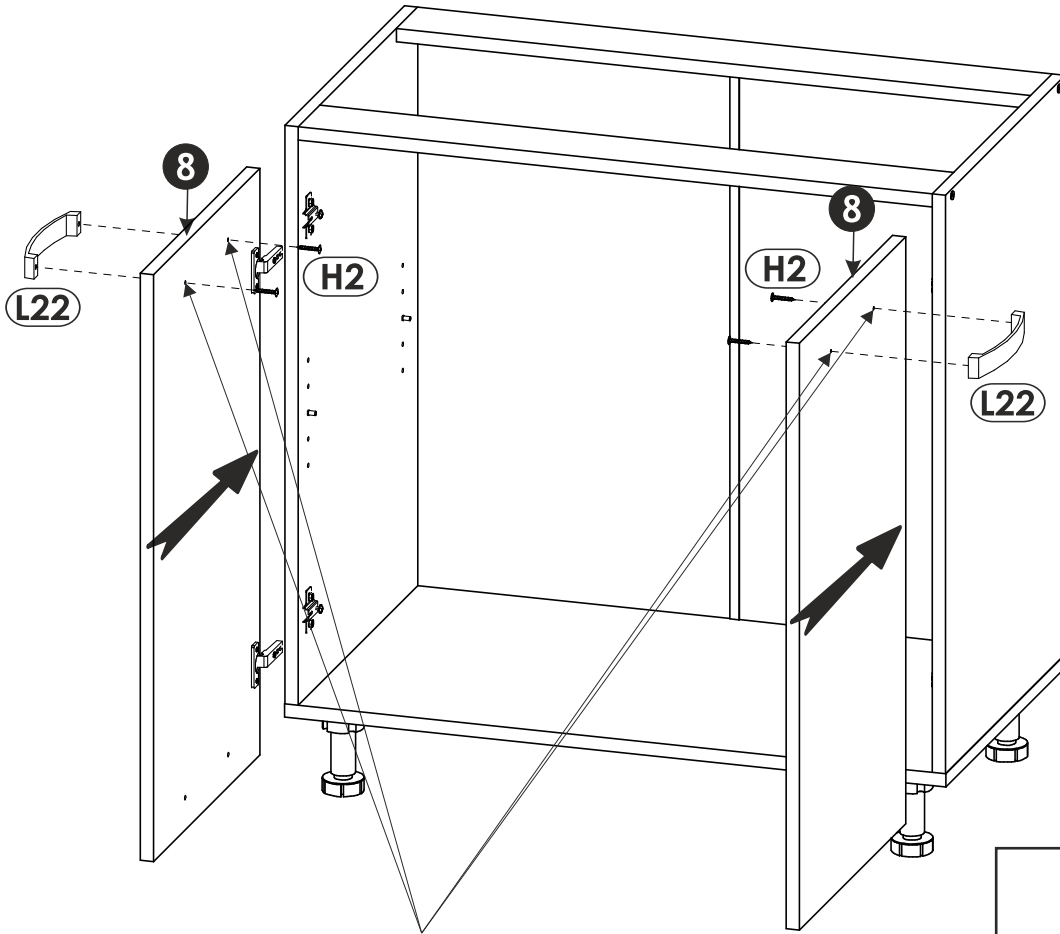


4 ▶

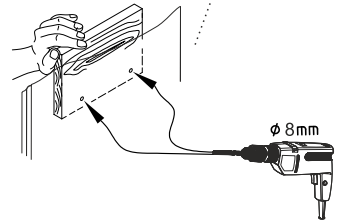
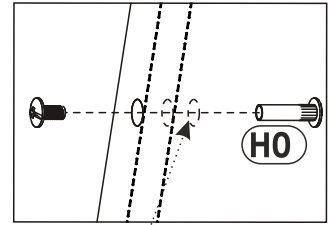
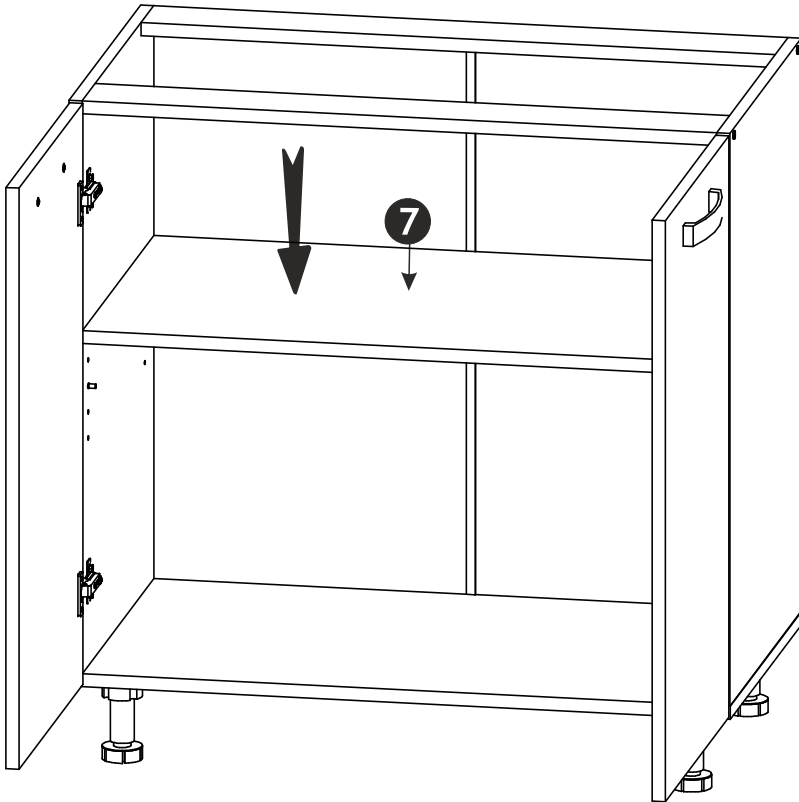


x2

5 ▶



6 ▶



7 ▶

