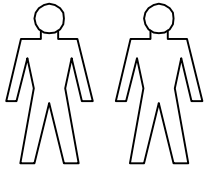
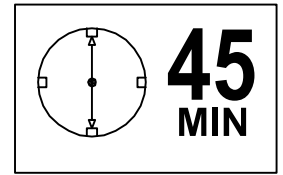
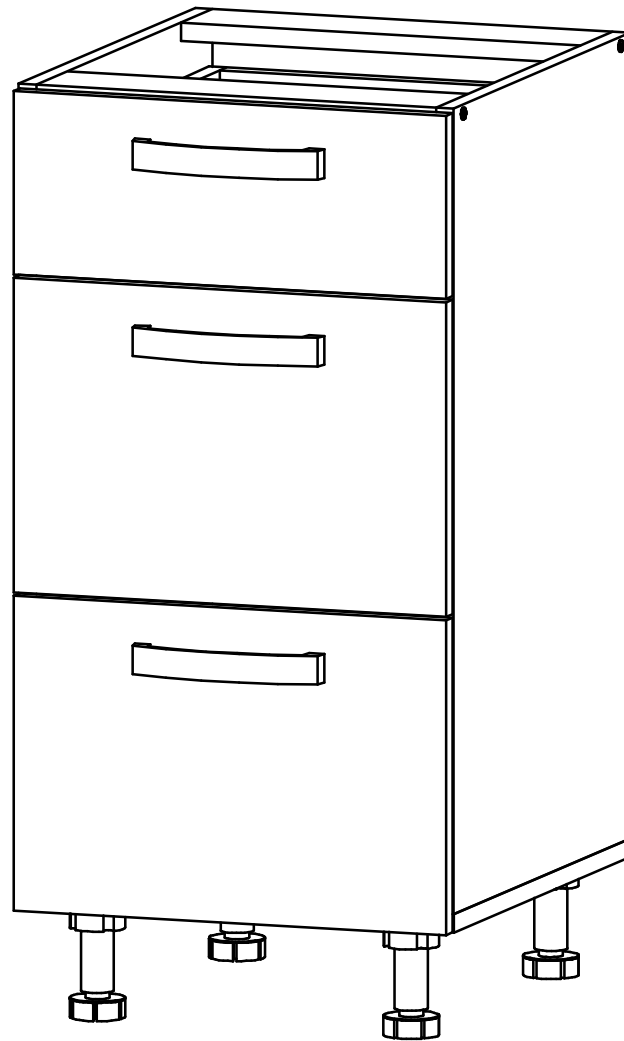
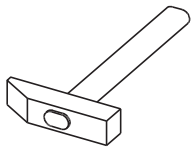
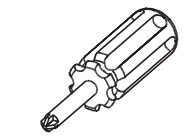


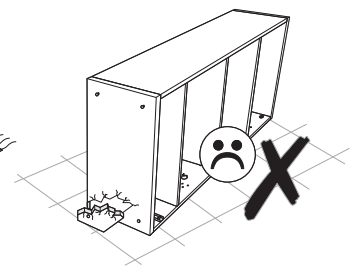
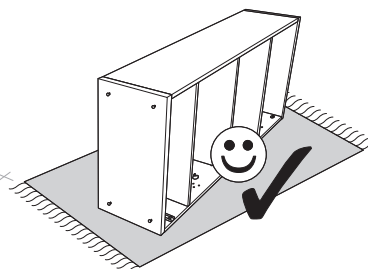
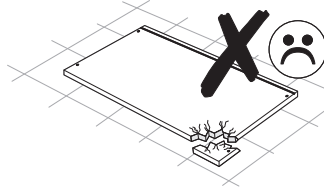
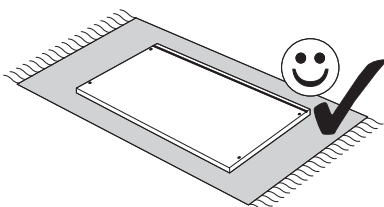
# CHARLOTTE 40 LCDr ,50 LCDr , 60 LCDr , 80 LCDr





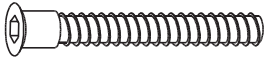




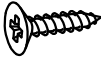
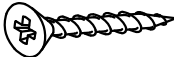

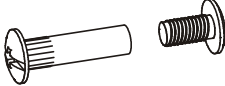

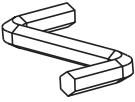
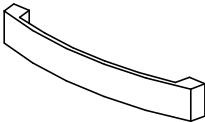
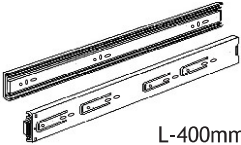

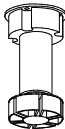
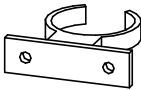
465 mm  
400, 500, 600, 800 mm





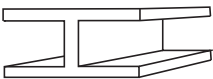
820 mm

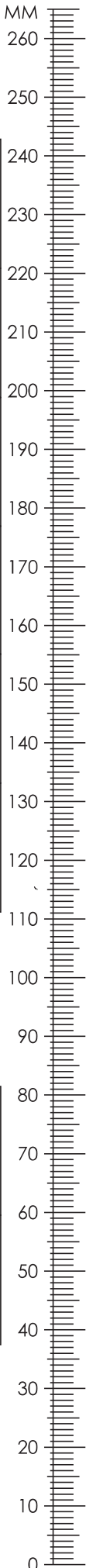


# CHARLOTTE 40 LCDr , 50 LCDr , 60 LCDr , 80 LCDr

<b>A0</b> 8 x 32mm <b>x14</b> 	<b>B0</b>  <b>x2</b>	<b>B1</b> f 7 x 50 mm <b>x20</b> 
<b>C0</b>  <b>x10</b>	<b>C2</b>  <b>x10</b>	<b>C7</b> 16 mm  <b>x10</b>
<b>D2</b> 3 x 30 mm <b>x4</b> 	<b>D10</b> 4 x 16 mm <b>x20</b> 	<b>D14</b> 4 x 35 mm <b>x2</b> 
<b>D21</b> 5 x 13 mm <b>x42</b> 	<b>H0</b>  <b>x2</b>	<b>H2</b> 4 x 22 mm <b>x6</b> 
<b>K</b> 4mm  <b>x1</b>	<b>L22</b>  <b>x3</b>	<b>N8</b>  L-400mm <b>x3</b>
<b>T8</b>  <b>x70</b>	<b>T14</b>  <b>x4</b>	<b>T15</b>  <b>x2</b>


## 50 LCDr , 60 LCDr , 80 LCDr

<b>P24</b>  <b>x3</b>	<b>D10</b> 4 x 16 mm <b>x6</b> 
<b>R5</b>  L- 687mm. <b>x1</b>	




# CHARLOTTE 40 LCDr ,50 LCDr , 60 LCDr , 80 LCDr


**400**

1	704	445	16	x1	1/1
2	367	80	16	x1	1/1
3	367	80	16	x1	1/1
4	704	445	16	x1	1/1
5	400	445	16	x1	1/1
6	715	395	2,5	x1	1/1
7	400	160	16	x2	1/1
8	309	145	16	x2	1/1
9	400	160	16	x2	1/1
10	400	95	16	x1	1/1
11	309	80	16	x1	1/1
12	400	95	16	x1	1/1
13	319	405	2,5	x3	1/1
				1/1	


**500**

1	704	445	16	x1	1/1
2	467	80	16	x1	1/1
3	467	80	16	x1	1/1
4	704	445	16	x1	1/1
5	500	445	16	x1	1/1
6	715	247	2,5	x2	1/1
7	400	160	16	x2	1/1
8	409	145	16	x2	1/1
9	400	160	16	x2	1/1
10	400	95	16	x1	1/1
11	409	80	16	x1	1/1
12	400	95	16	x1	1/1
13	419	405	2,5	x3	1/1
				1/1	

**600**

1	704	445	16	x1	1/1
2	567	80	16	x1	1/1
3	567	80	16	x1	1/1
4	704	445	16	x1	1/1
5	600	445	16	x1	1/1
6	715	297	2,5	x2	1/1
7	400	160	16	x2	1/1
8	509	145	16	x2	1/1
9	400	160	16	x2	1/1
10	400	95	16	x1	1/1
11	509	80	16	x1	1/1
12	400	95	16	x1	1/1
13	519	405	2,5	x3	1/1
				1/1	

**800**

1	704	445	16	x1	1/1
2	767	80	16	x1	1/1
3	767	80	16	x1	1/1
4	704	445	16	x1	1/1
5	800	445	16	x1	1/1
6	715	397	2,5	x2	1/1
7	400	160	16	x2	1/1
8	709	145	16	x2	1/1
9	400	160	16	x2	1/1
10	400	95	16	x1	1/1
11	709	80	16	x1	1/1
12	400	95	16	x1	1/1
13	719	405	2,5	x3	1/1
				1/1	

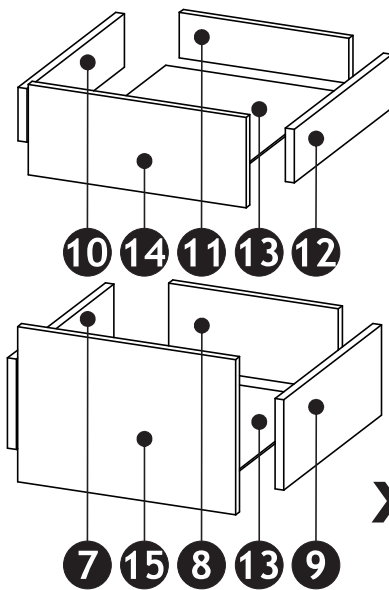
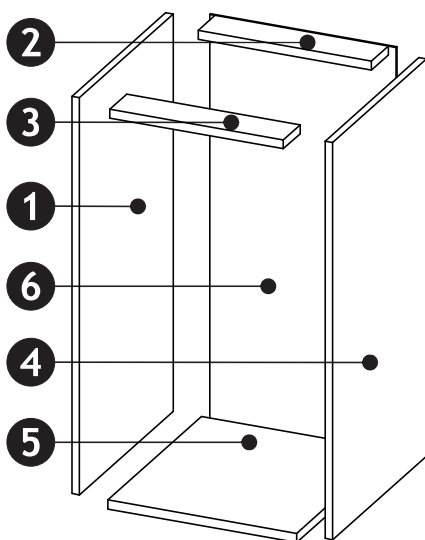
14	397	160	16	x1	1/1
15	397	275	16	x2	1/1

14	497	160	16	x1	1/1
15	497	275	16	x2	1/1

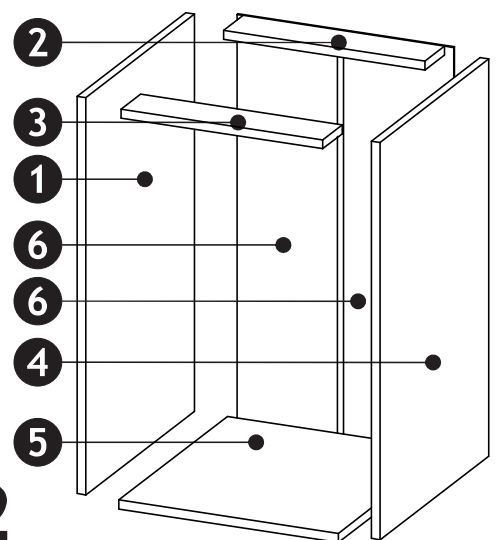
14	597	160	16	x1	1/1
15	597	275	16	x2	1/1

14	797	160	16	x1	1/1
15	797	275	16	x2	1/1

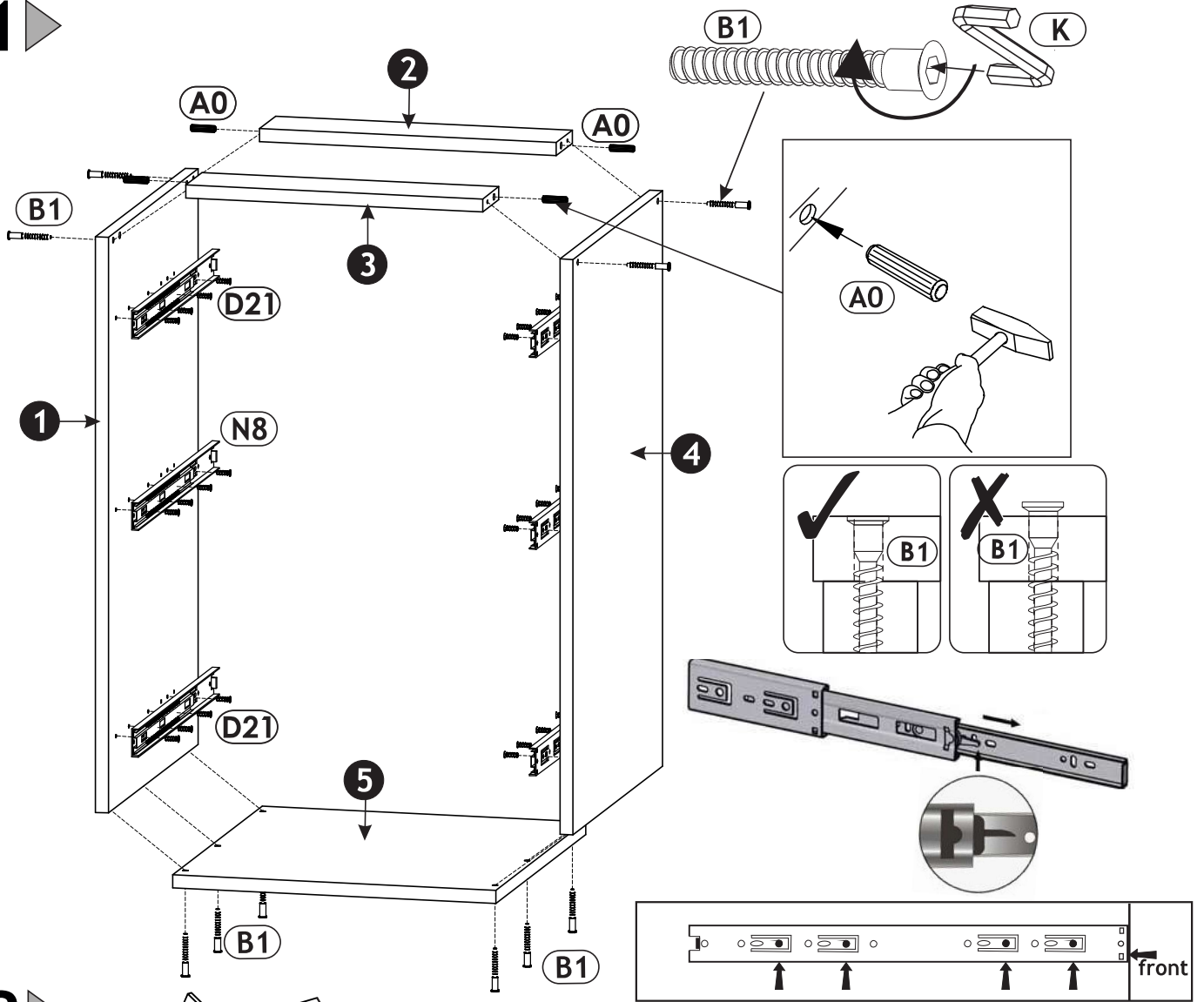
**40 LCDr**



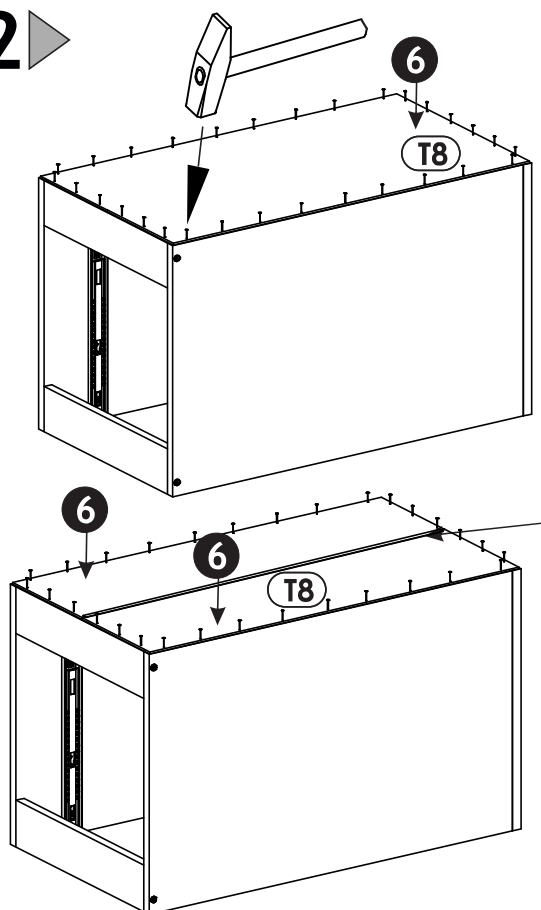
**50 LCDr,60 LCDr,80 LCDr**



1 ▶

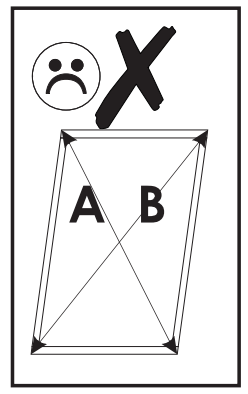
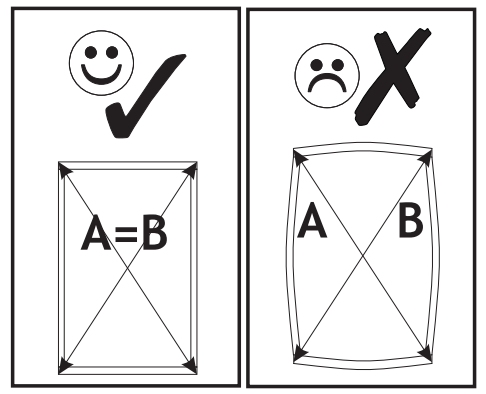


2 ▶

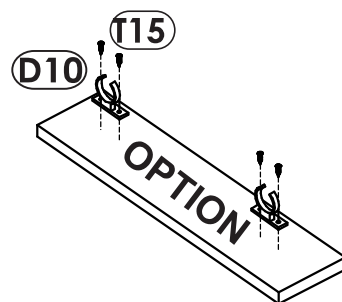
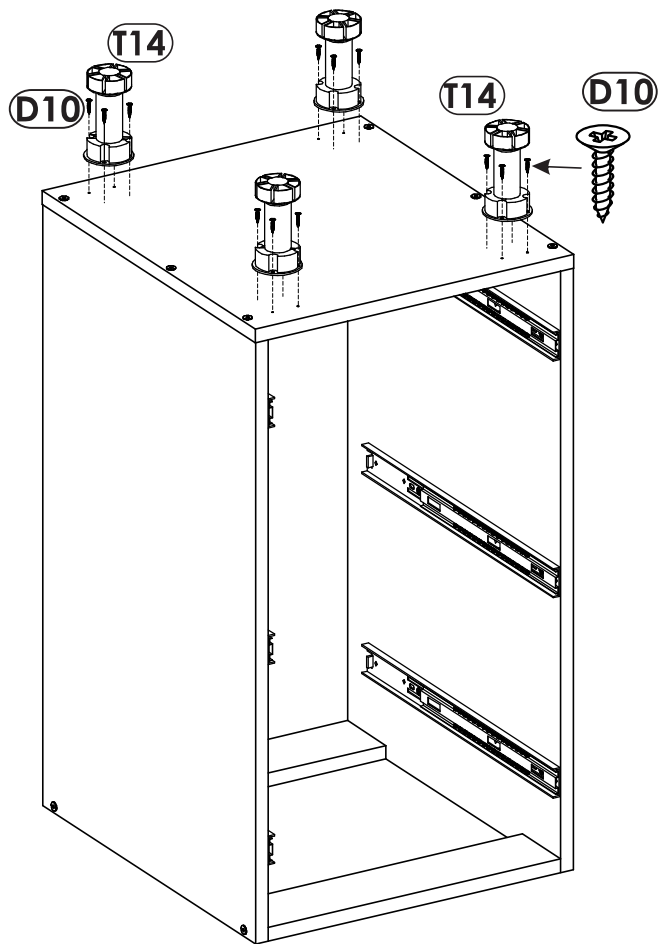


40 LCDr

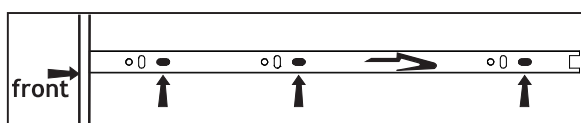
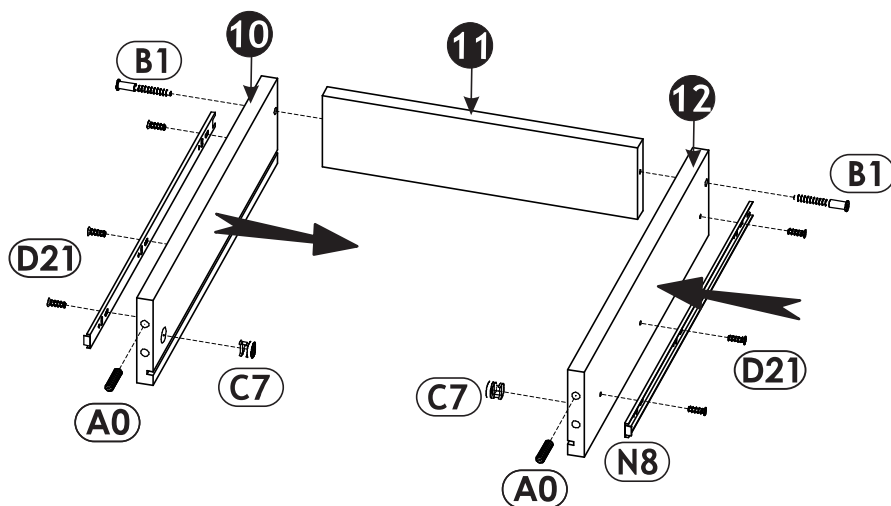
50 LCDr, 60 LCDr, 80 LCDr



3 ▶

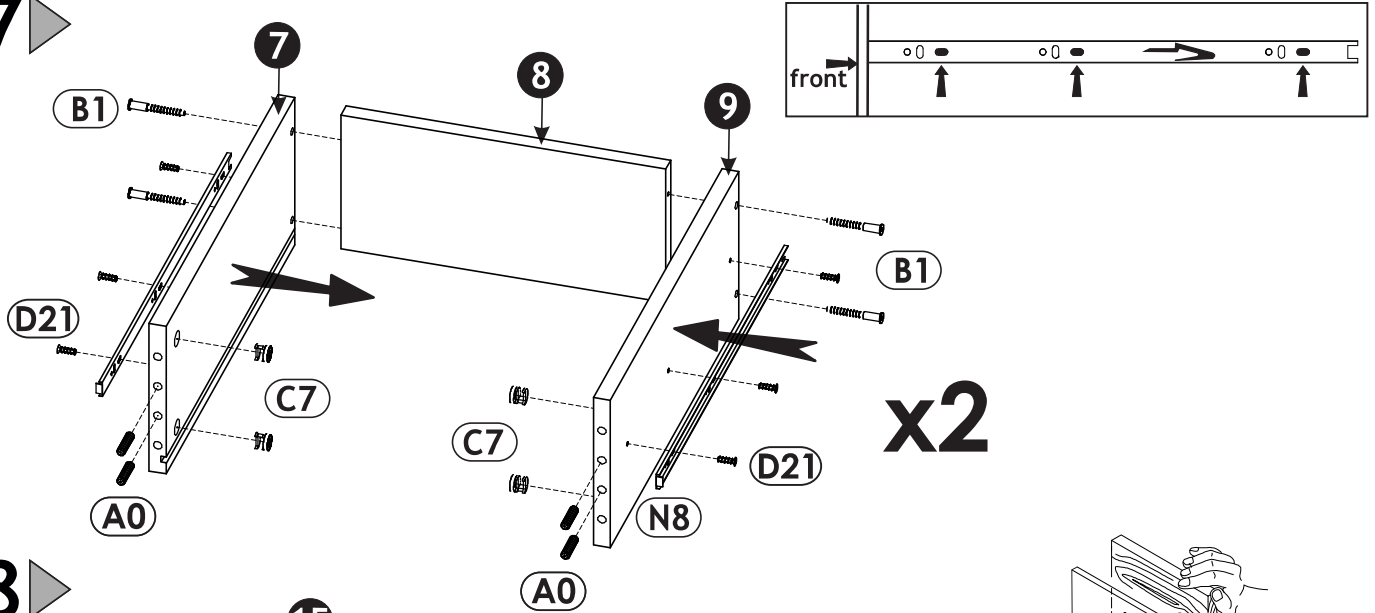


4 ▶



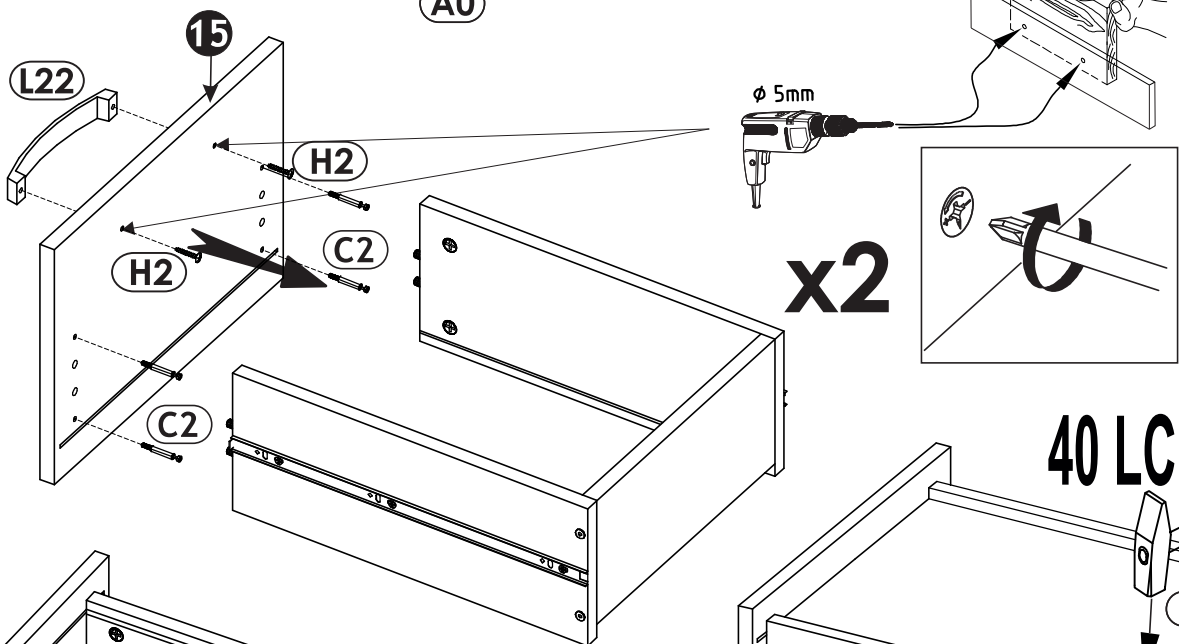


7 ▶



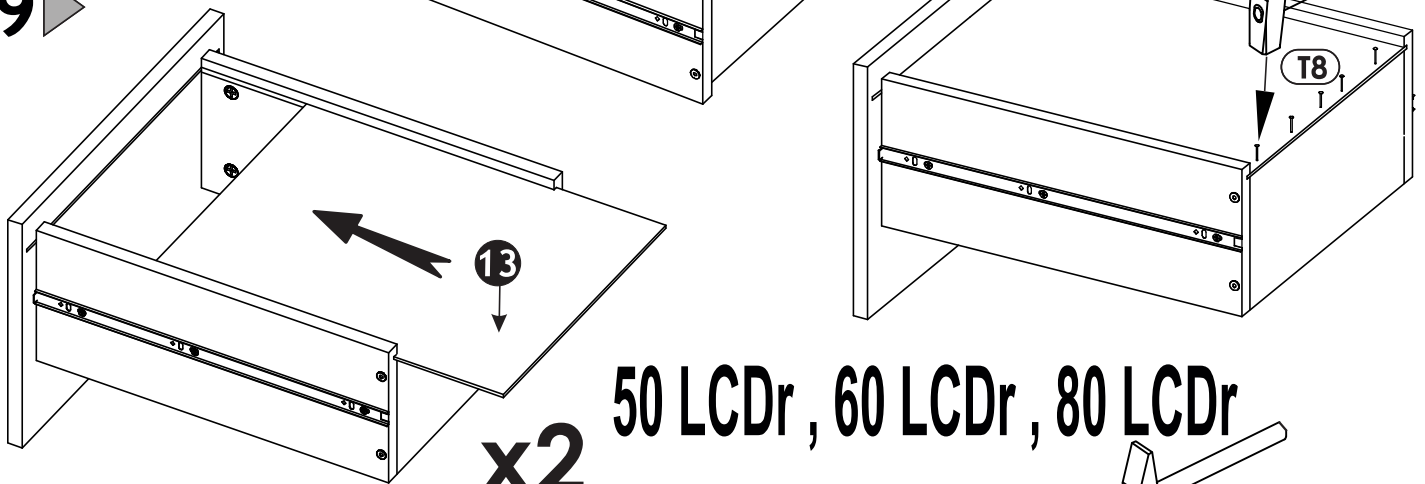
x2

8 ▶



x2

9 ▶

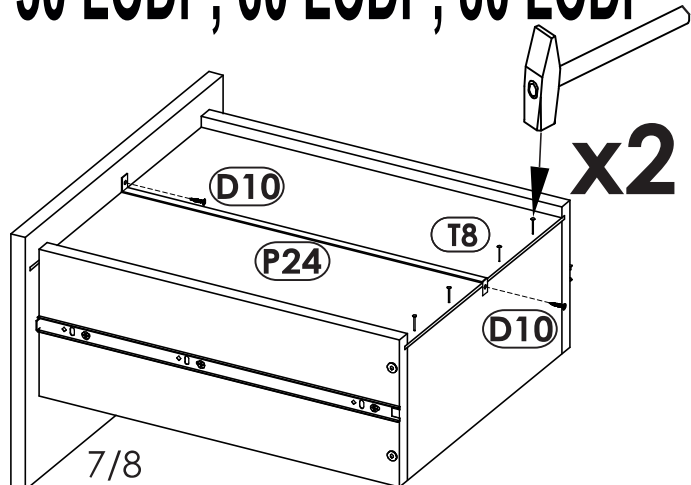
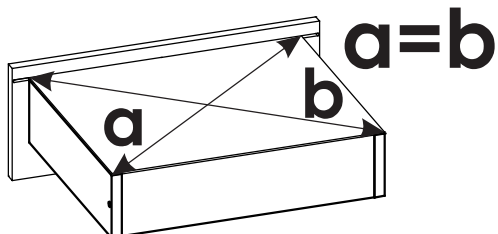


40 LCDr

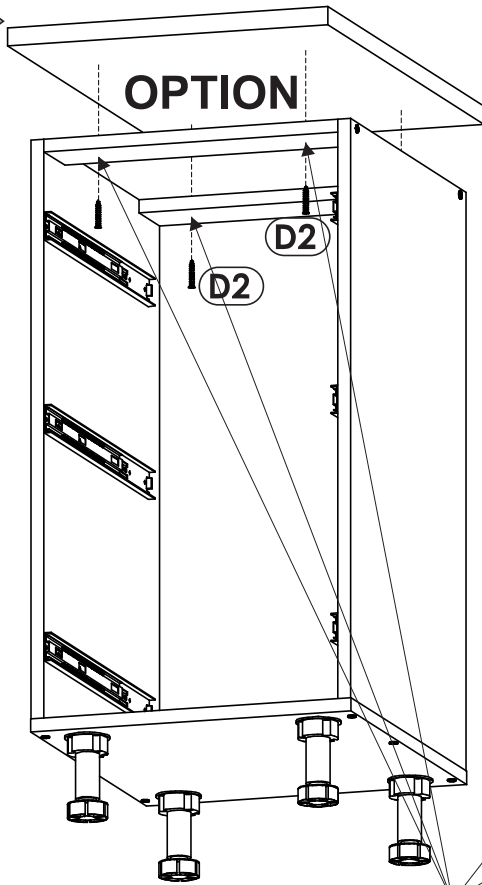
50 LCDr, 60 LCDr, 80 LCDr

x2

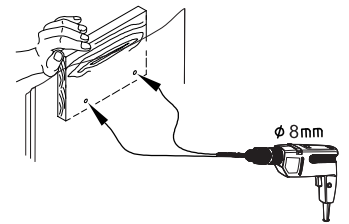
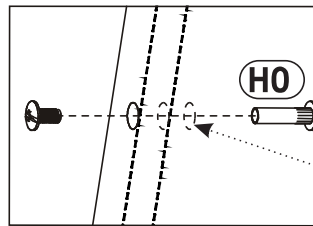
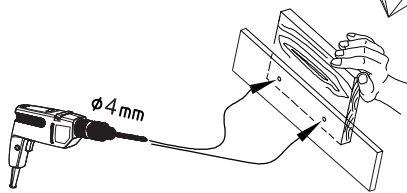
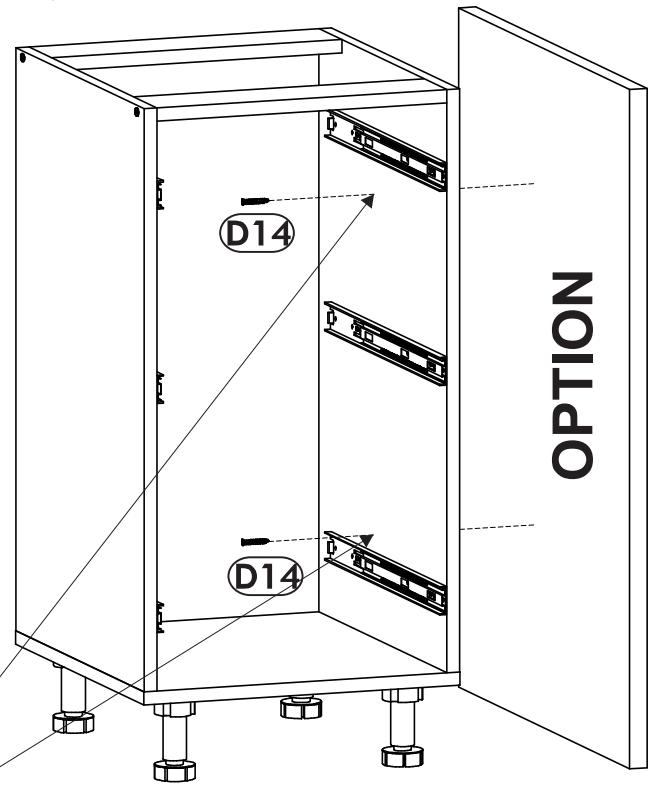
x2



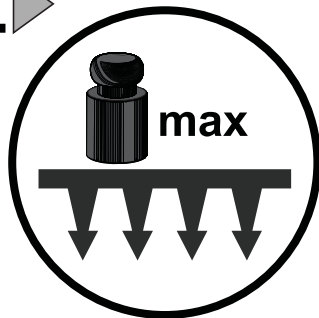
10 ▶



11 ▶



12 ▶



max 5kg

max 5kg

max 5kg

