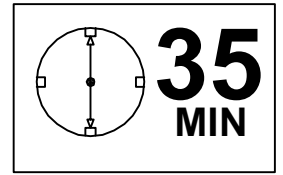
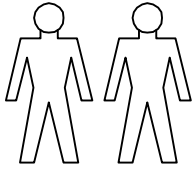
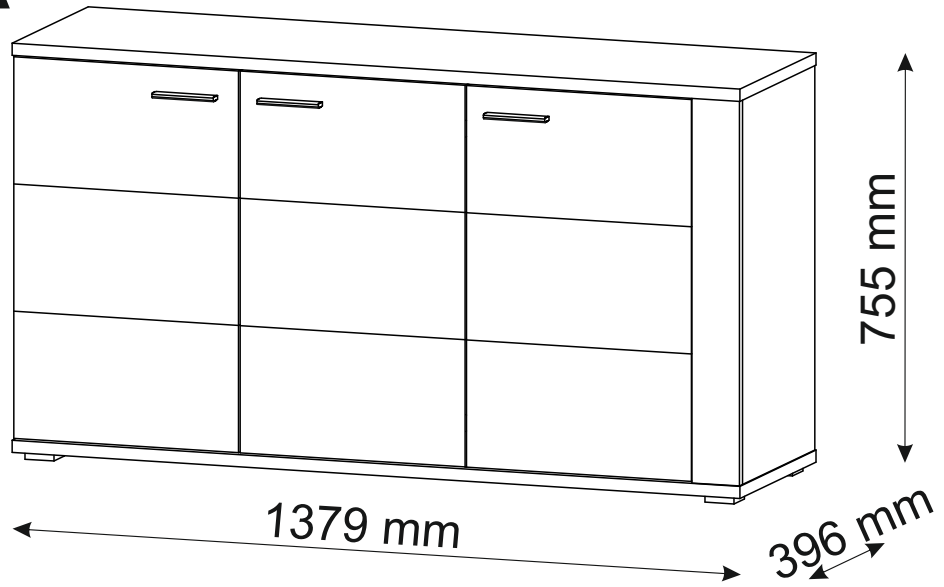
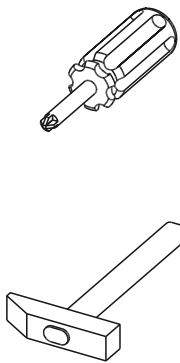


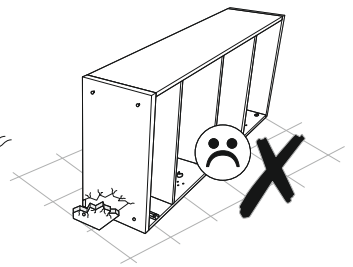
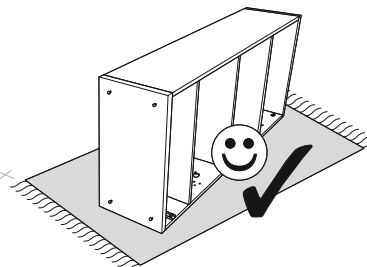
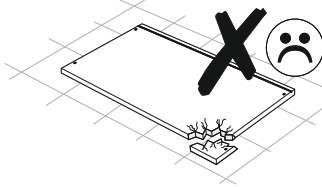
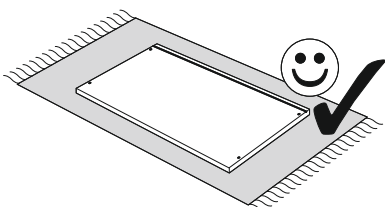
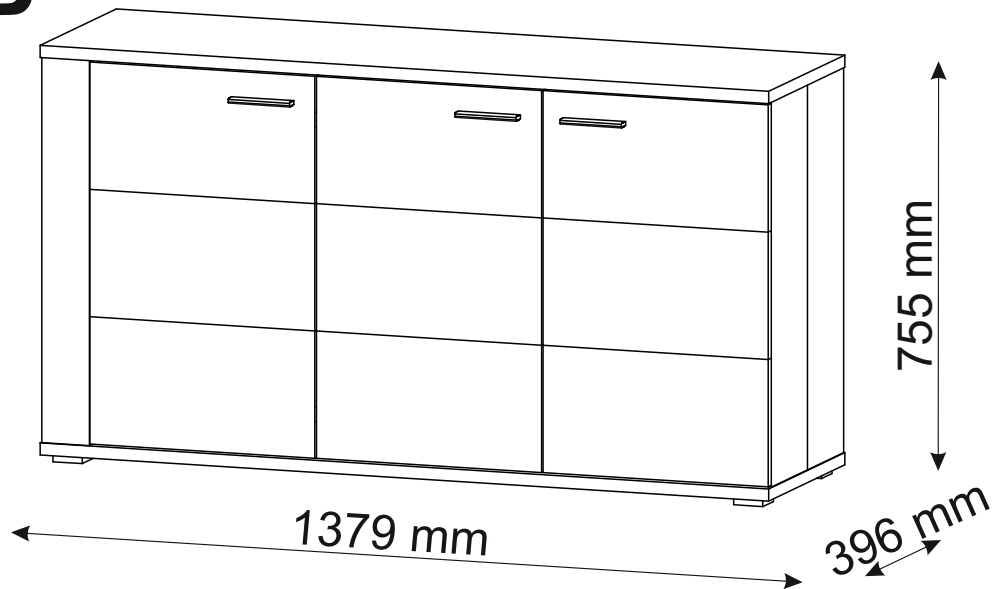
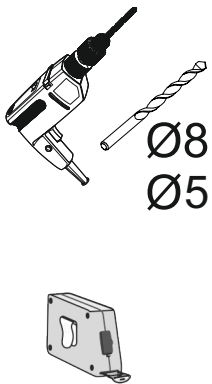
# ADEL - CHEST 3D



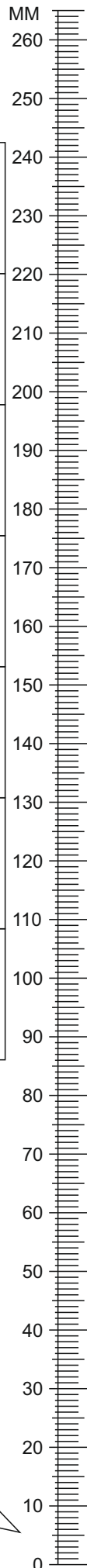
**A**


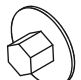
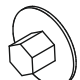



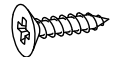


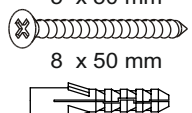

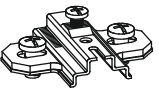
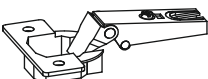
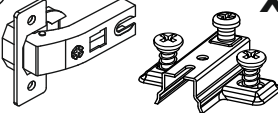



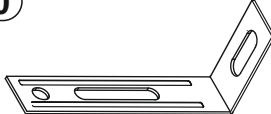
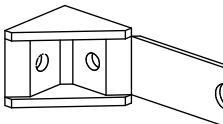

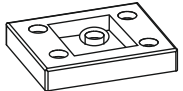



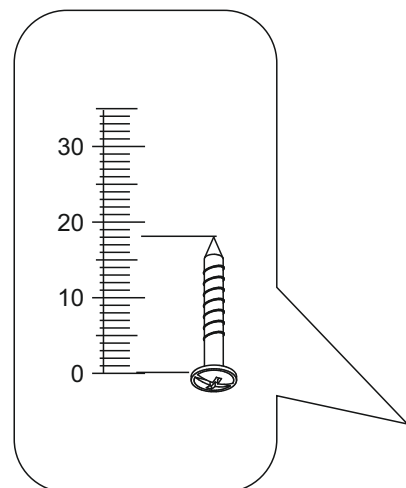
**B**



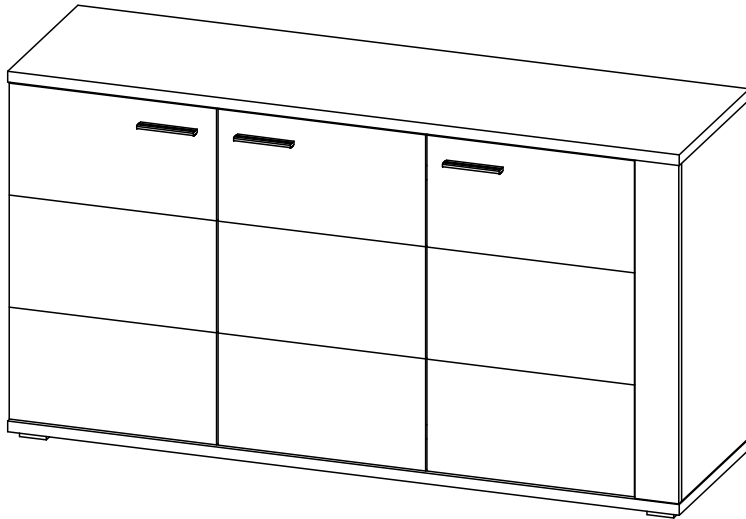
# ADEL - CHEST 3D




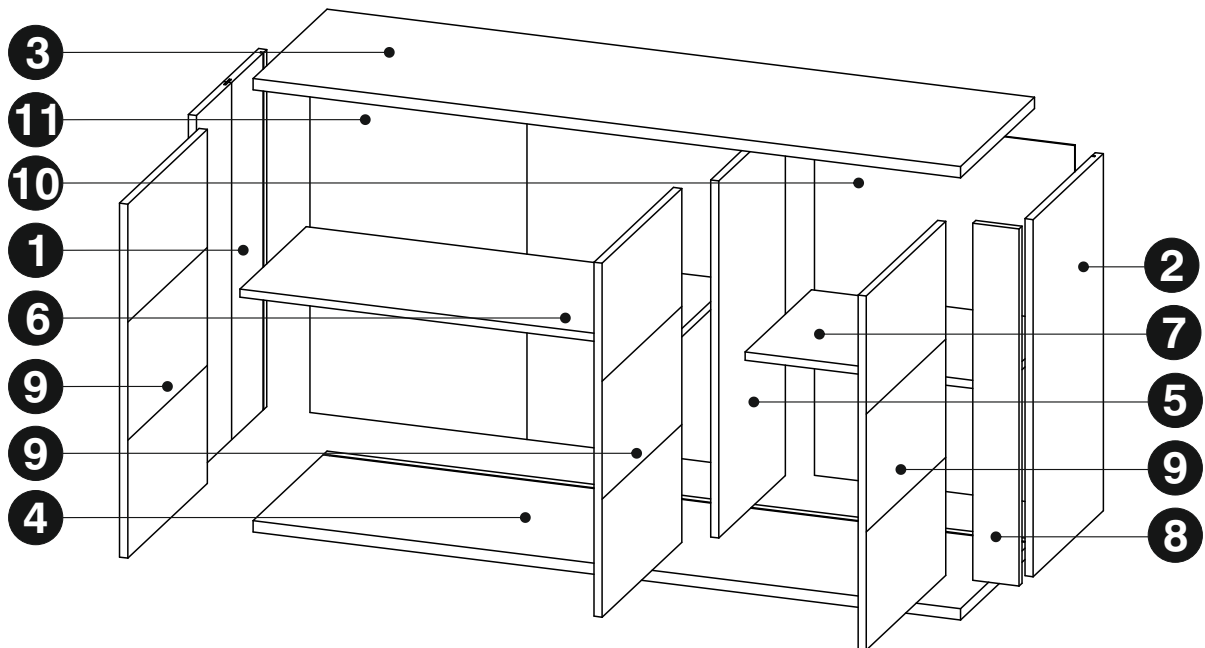
<b>A0</b> 8 x 30mm <b>x12</b> 	<b>C0</b> <b>x12</b> 	<b>C0</b> <b>x2</b> 
<b>C2</b> <b>x14</b> 	<b>C7</b> <b>x14</b> 16mm 	<b>D0</b> 3 x 15 mm <b>x12</b> 
<b>D10</b> 4 x 16 mm <b>x18</b> 	<b>D12</b> 4 x 25 mm <b>x20</b> 	<b>D16</b> 4,2 x 28 mm <b>x6</b> 
<b>E0</b> 5 x 50 mm <b>x1</b> 8 x 50 mm 	<b>J5</b> <b>x2</b> 	<b>J6</b> <b>x4</b> 
<b>J8</b> <b>x2</b> 	<b>J15</b> <b>x2</b> 	<b>L26</b> <b>x3</b> 
<b>M1</b> <b>x10</b> 	<b>M3</b> <b>x2</b> 	<b>P0</b> <b>x1</b> 
<b>P20</b> <b>x2</b> 	<b>Q0</b> <b>x8</b> 	<b>T5</b> <b>x5</b> 
<b>U0</b> <b>x3</b> 		

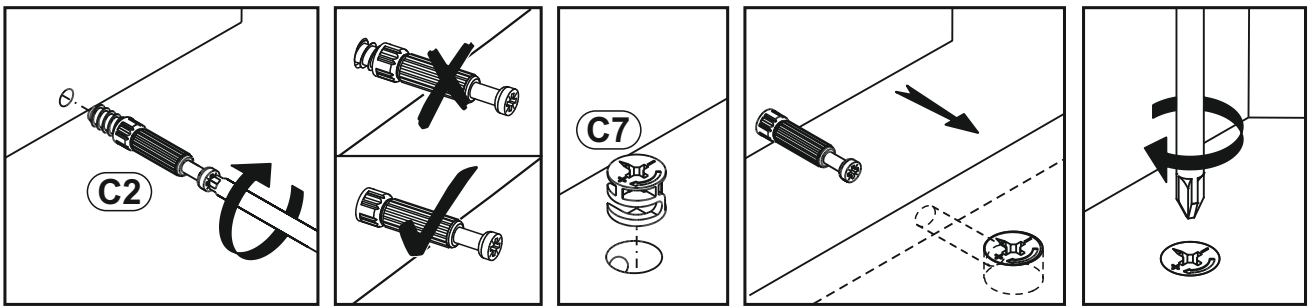


# ADEL - CHEST 3D



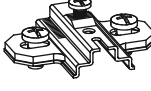


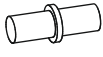
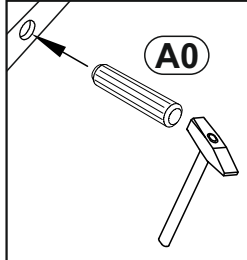
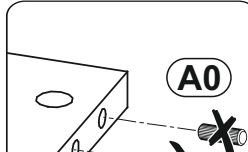
<b>1</b>	696	376	16	x1	1/2
<b>2</b>	696	376	16	x1	1/2
<b>3</b>	1379	396	22	x1	2/2
<b>4</b>	1379	396	22	x1	2/2
<b>5</b>	696	356	16	x1	1/2
<b>6</b>	833	355	16	x1	2/2
<b>7</b>	494	355	16	x1	2/2
<b>8</b>	696	90	16	x1	1/2
<b>9</b>	690	426	16	x3	1/2
<b>10</b>	706	507	3	x1	1/2
<b>11</b>	706	846	3	x1	1/2
					1/2

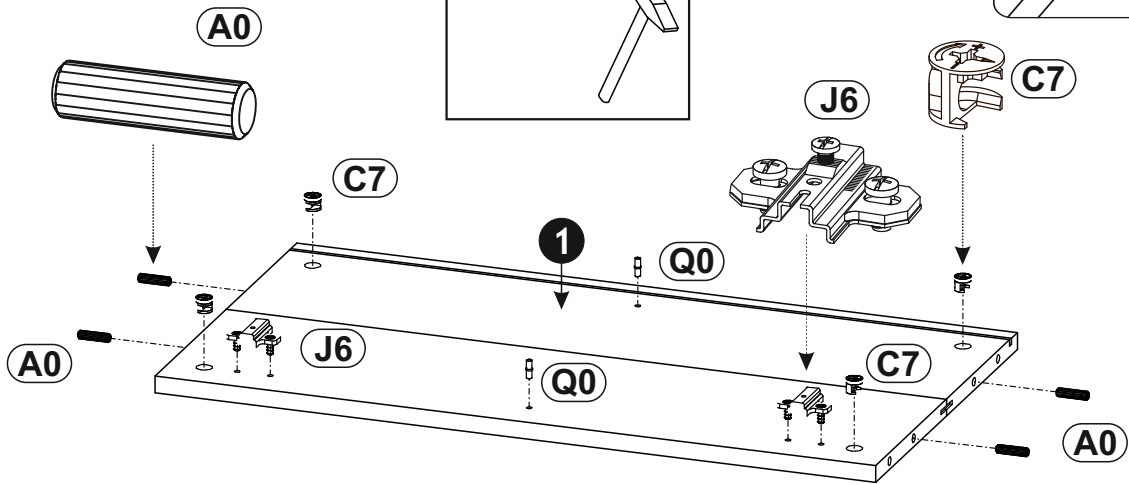






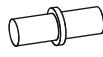
**1** ▶

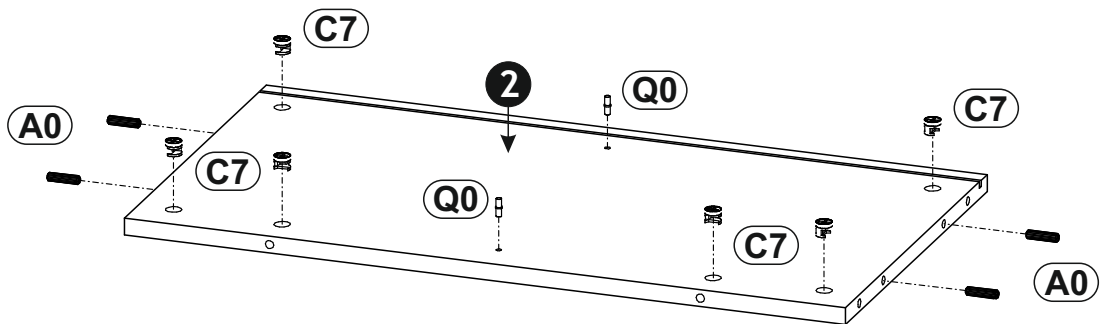
<b>A0</b> 8 x 30mm 	<b>x4</b>	<b>C7</b> 16mm 	<b>x4</b>	<b>J6</b> 	<b>x2</b>
--	-----------	--	-----------	--	-----------

<b>Q0</b> 	<b>x2</b>				
--	-----------	---	--	---	--



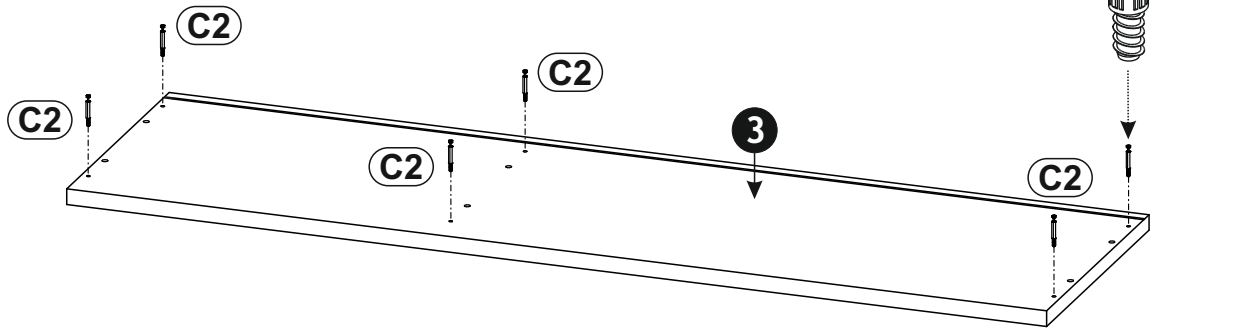
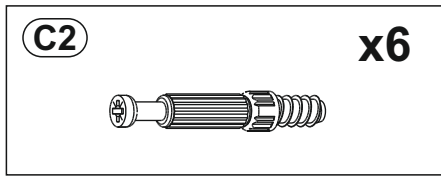
**2** ▶

<b>A0</b> 8 x 30mm 	<b>x4</b>	<b>C7</b> 16mm 	<b>x6</b>	<b>Q0</b> 	<b>x2</b>
--	-----------	--	-----------	--	-----------

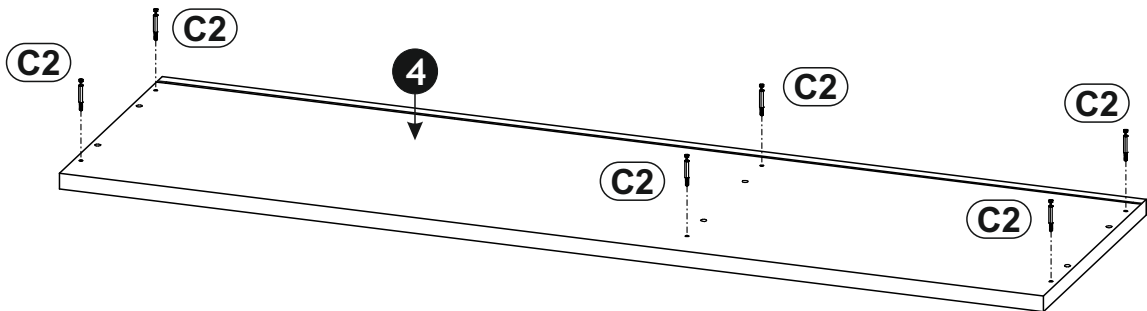
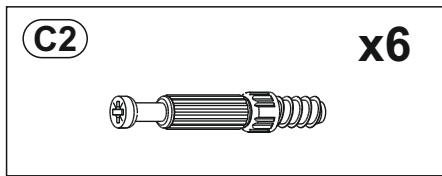




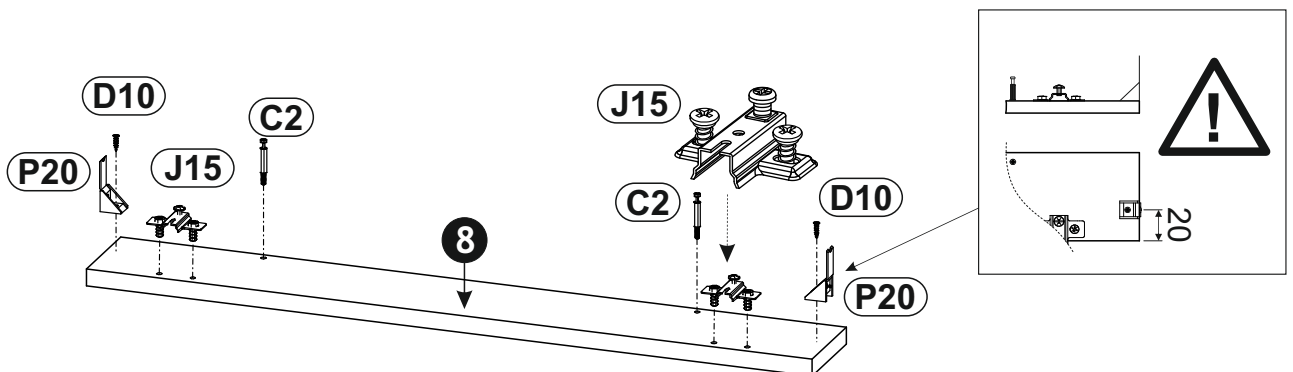
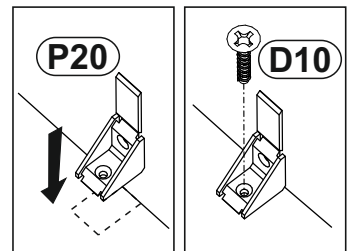
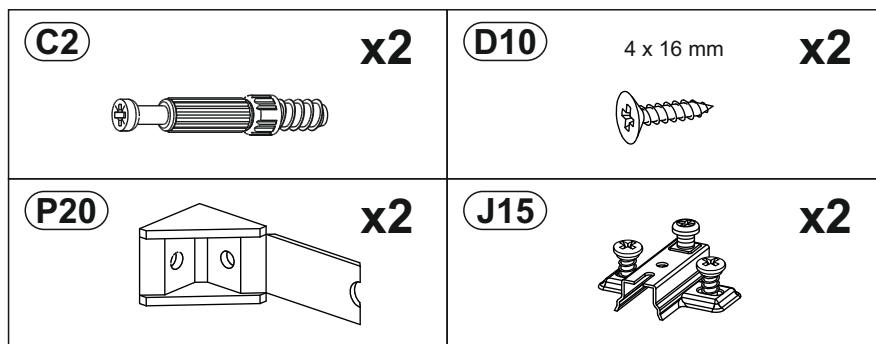
3 ▶



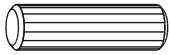

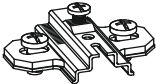
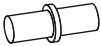
4 ▶

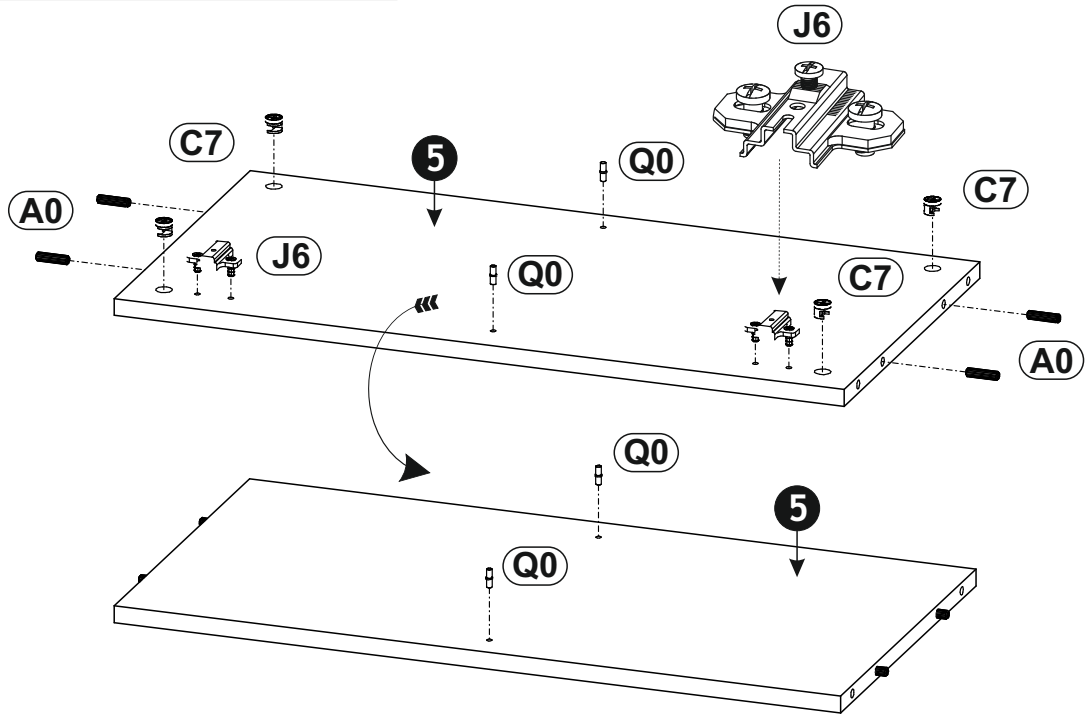


5 ▶

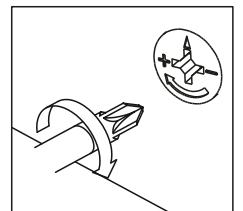
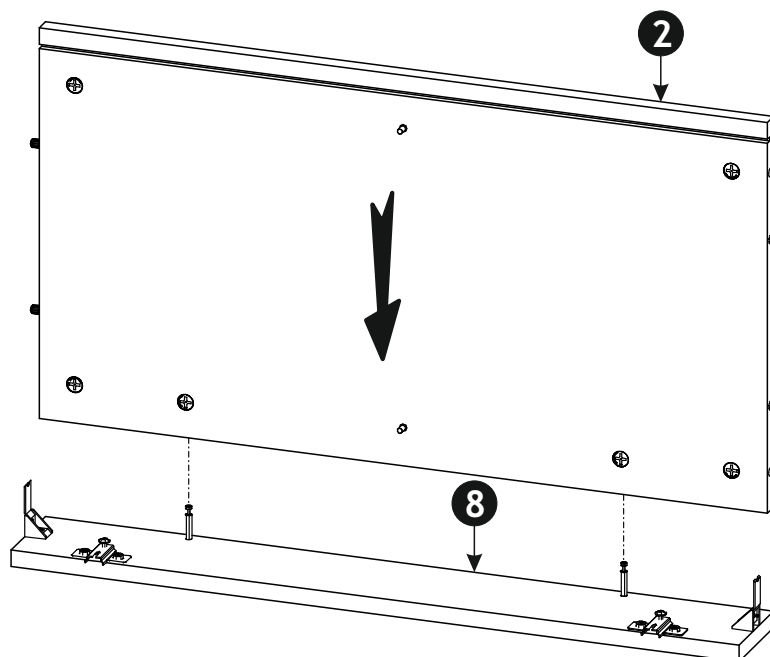


# 6 ▶

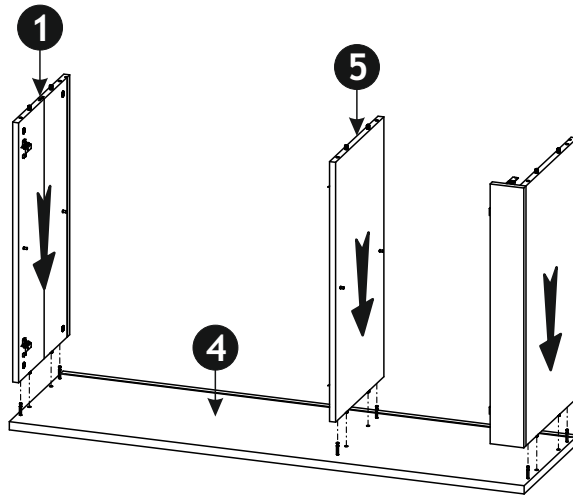
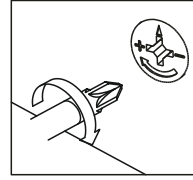
<p><b>A0</b> 8 x 30mm <b>x4</b></p> 	<p><b>C7</b> 16mm <b>x4</b></p> 	<p><b>J6</b> <b>x2</b></p> 
<p><b>Q0</b> <b>x4</b></p> 		



# 7 ▶

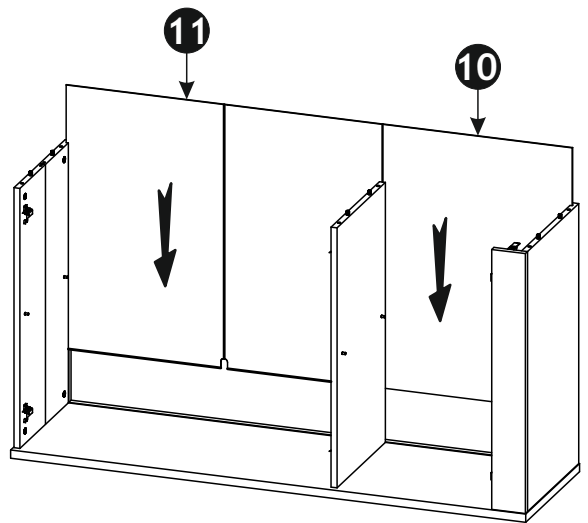
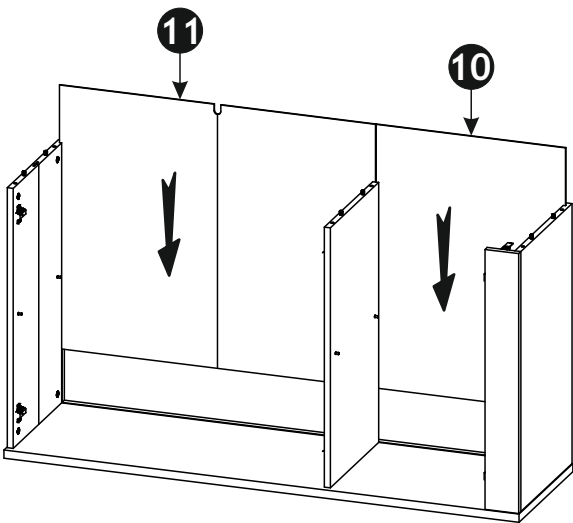


8 ▶

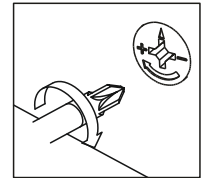
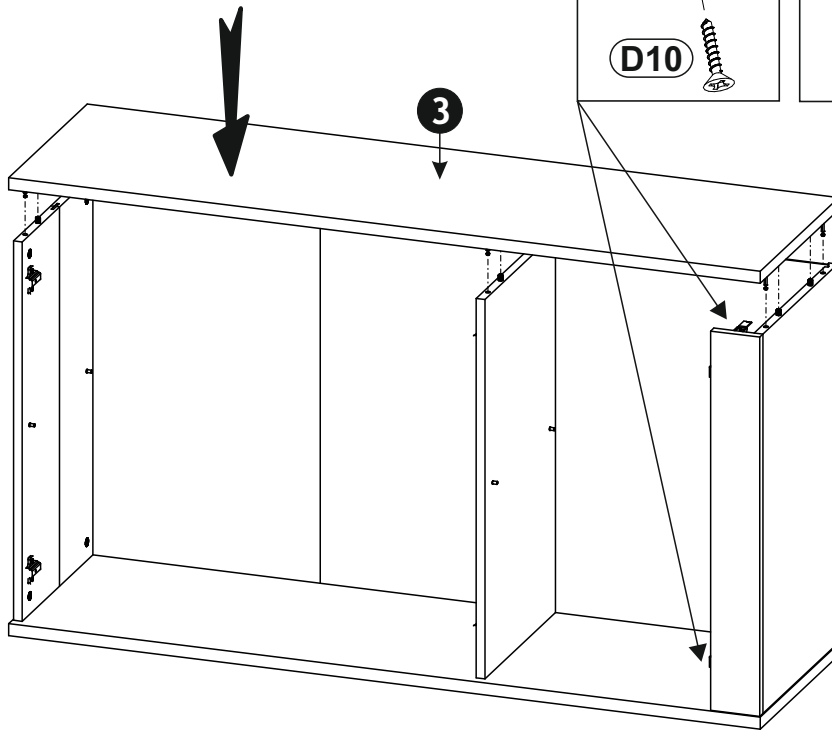
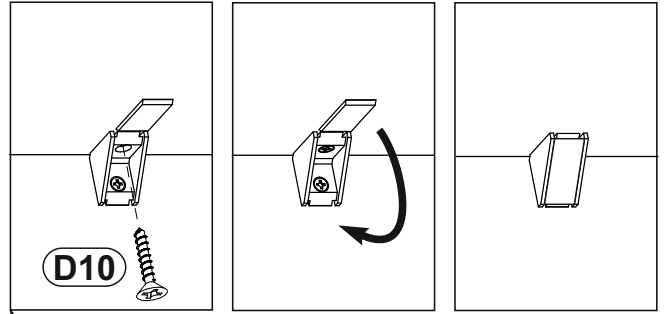
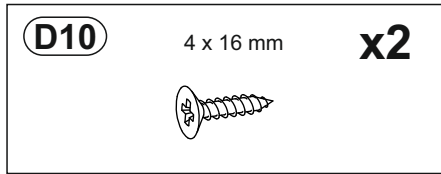


9 ▶ A

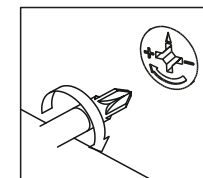
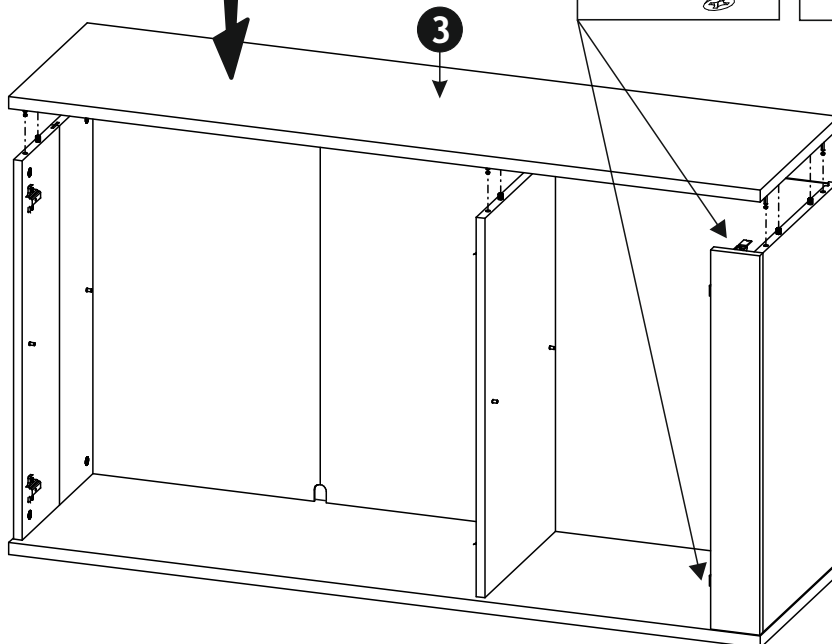
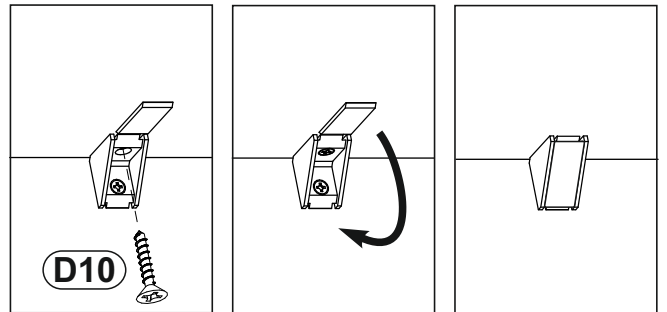
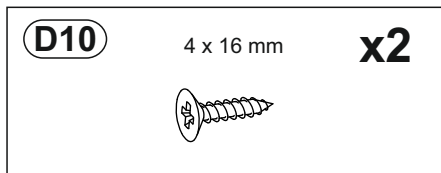
9 ▶ B



# 10 ▶ A

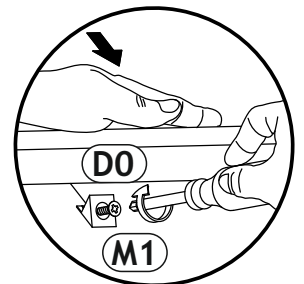
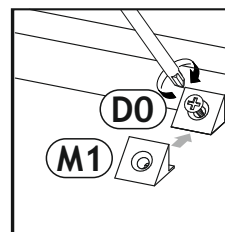
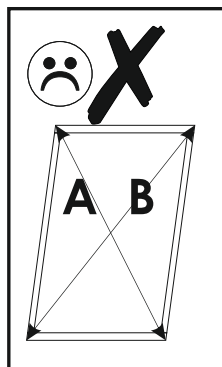
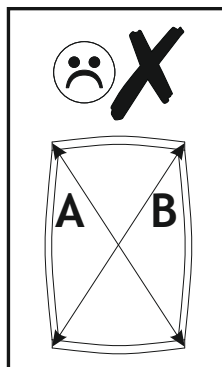
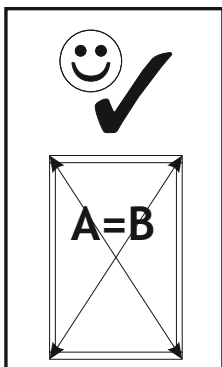
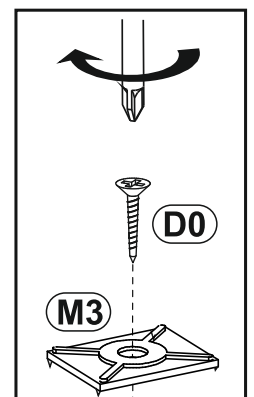
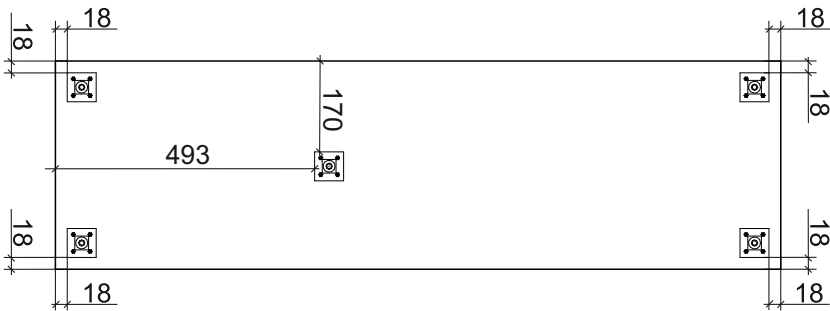
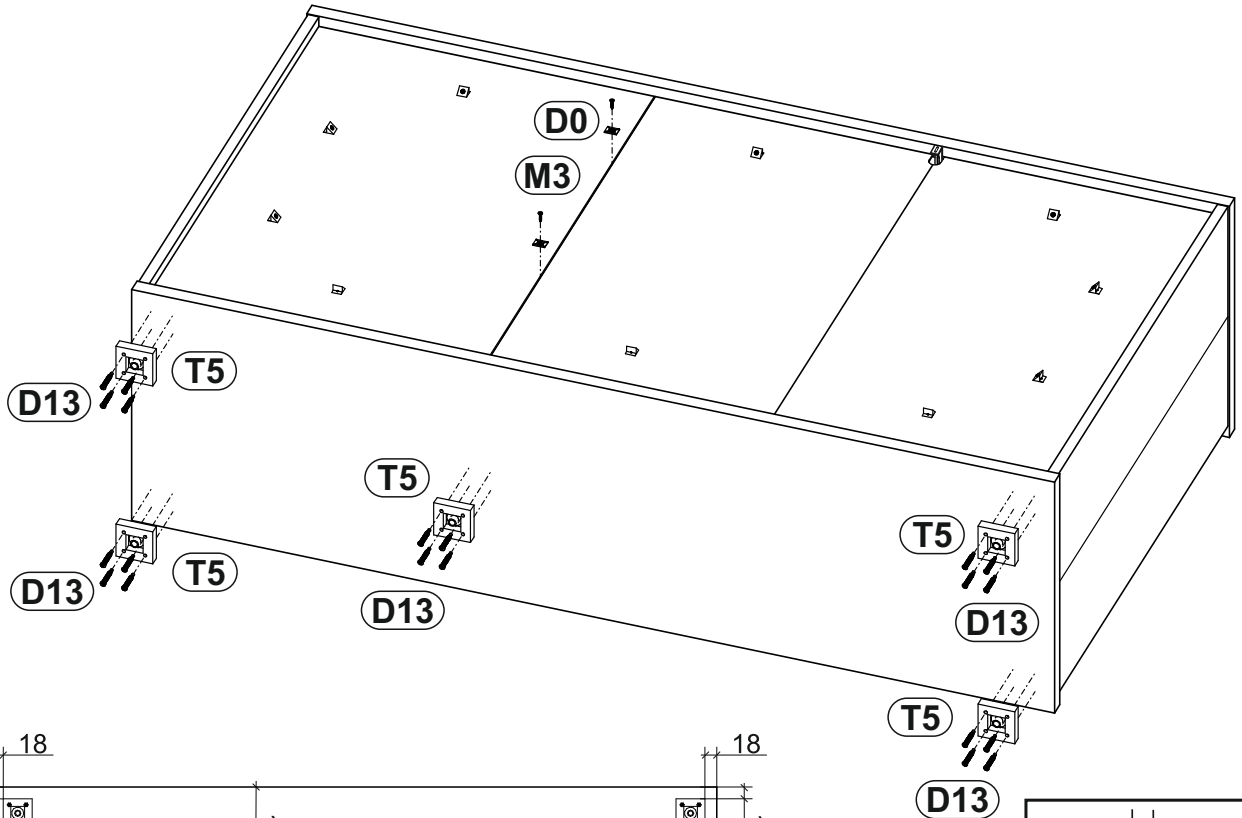


# 10 ▶ B



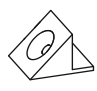
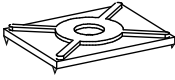
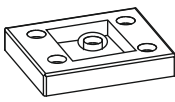


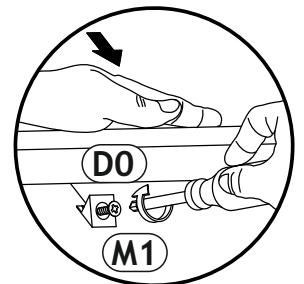
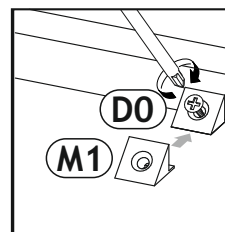
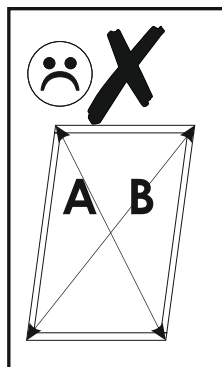
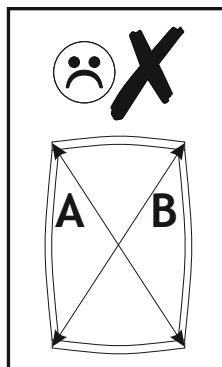
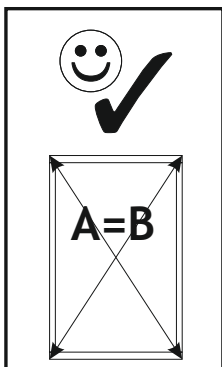
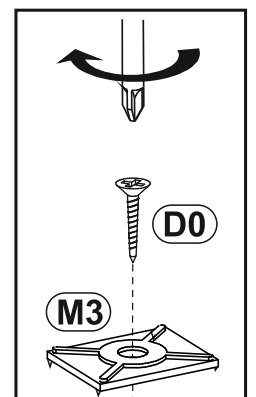
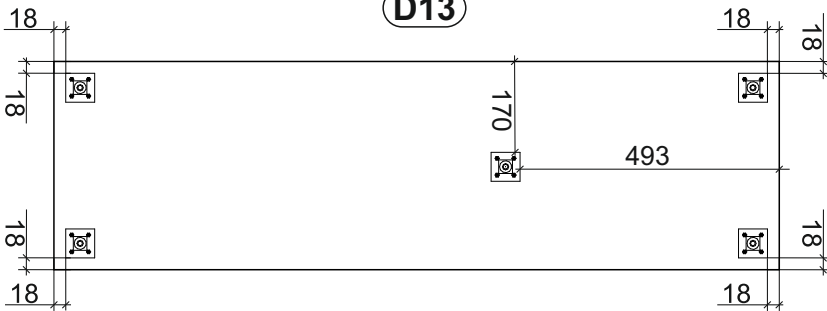
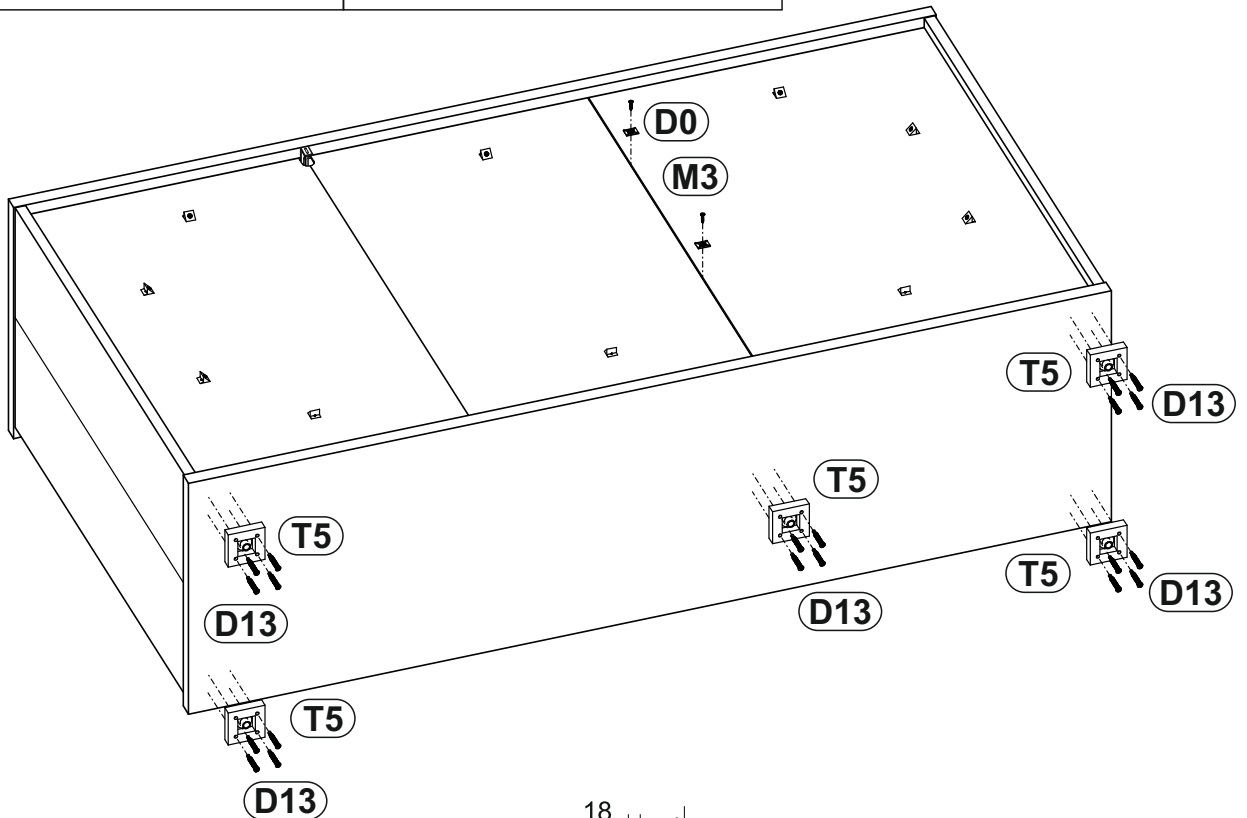
# 11▶A

<b>D0</b> 3 x 15 mm <b>x12</b>	<b>D12</b> 4 x 25 mm <b>x20</b>	<b>M1</b> <b>x10</b>
<b>M3</b> <b>x2</b>	<b>T5</b> <b>x5</b>	

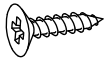
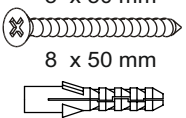
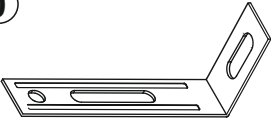


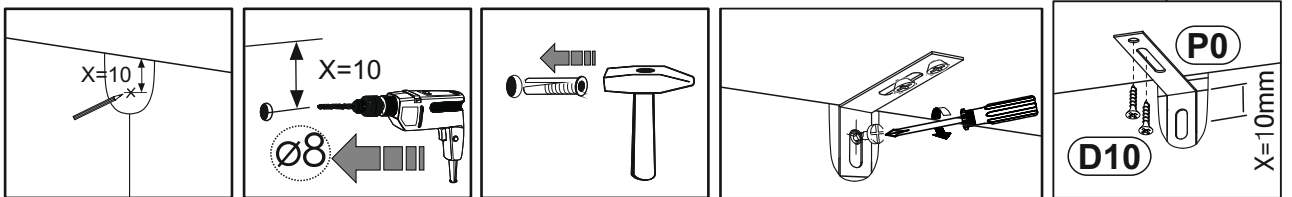
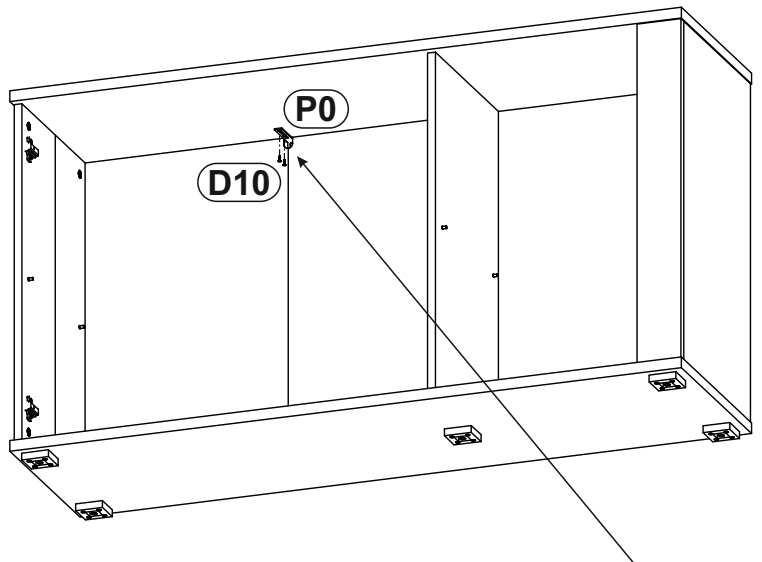
# 11 ▶ B

<b>(D0)</b> 3 x 15 mm  <b>x12</b>	<b>(D12)</b> 4 x 25 mm  <b>x20</b>	<b>(M1)</b>  <b>x10</b>
<b>(M3)</b>  <b>x2</b>	<b>(T5)</b>  <b>x5</b>	

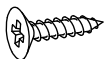
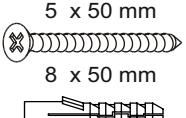
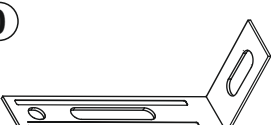


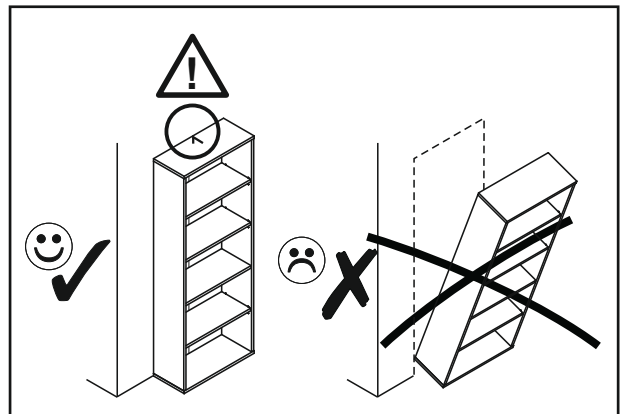
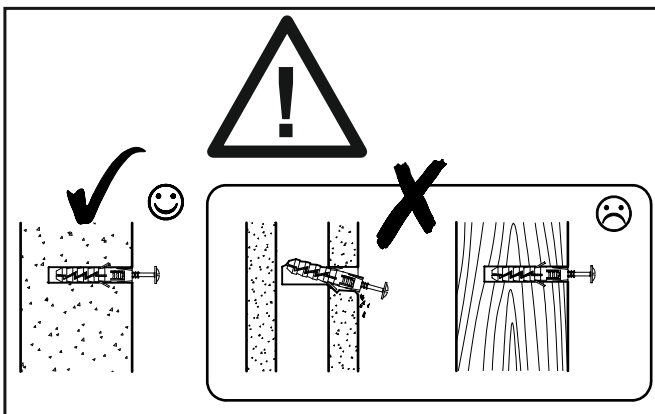
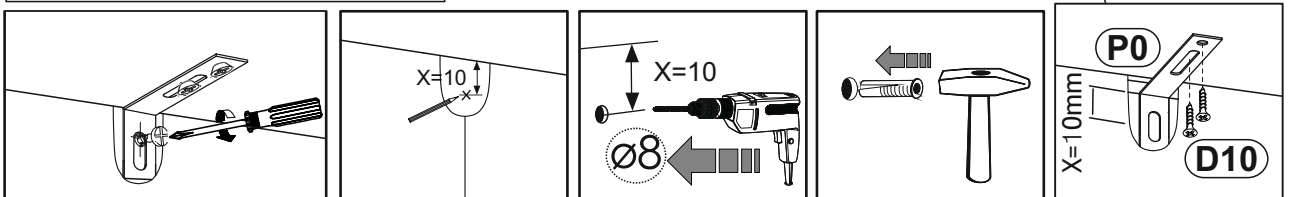
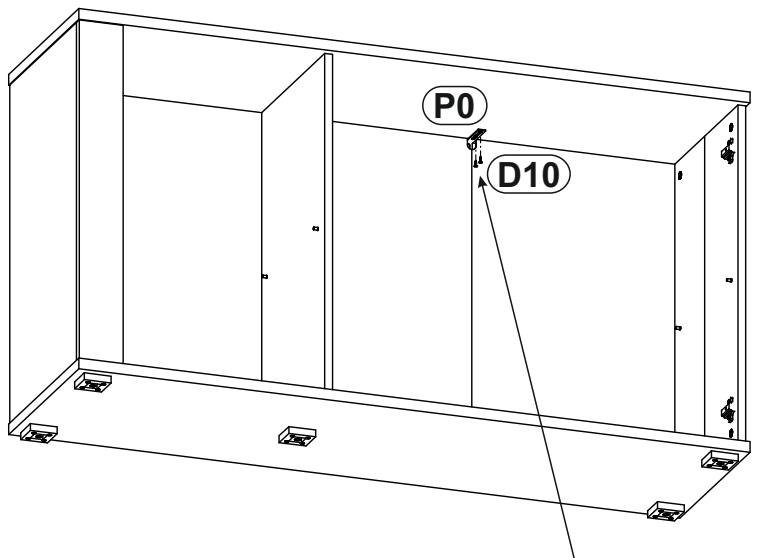
# 12 ▶ A

<b>D10</b>	4 x 16 mm	<b>x2</b>
		
<b>E0</b>	5 x 50 mm 8 x 50 mm	<b>x1</b>
		
<b>P0</b>		<b>x1</b>
		

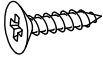

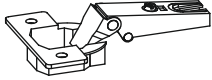




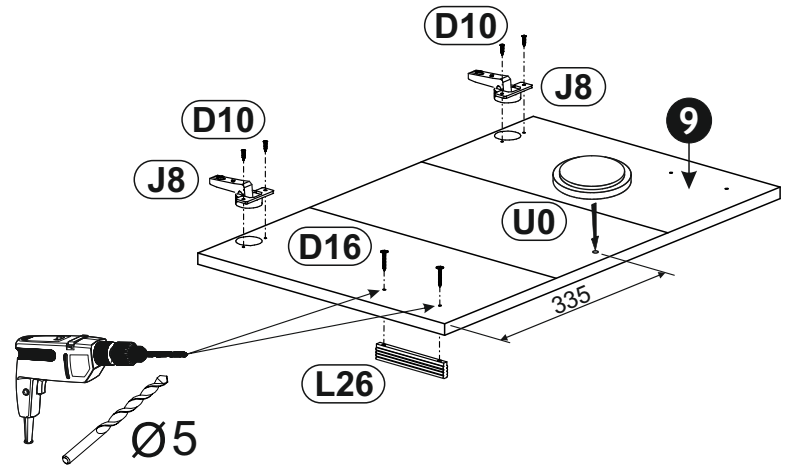
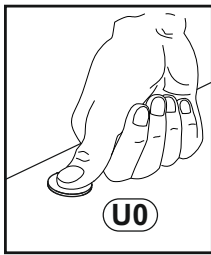
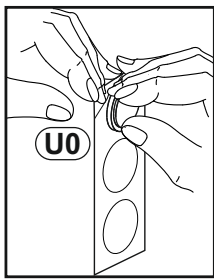
# 12 ▶ B

<b>D10</b>	4 x 16 mm	<b>x2</b>
		
<b>E0</b>	5 x 50 mm 8 x 50 mm	<b>x1</b>
		
<b>P0</b>		<b>x1</b>
		

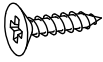






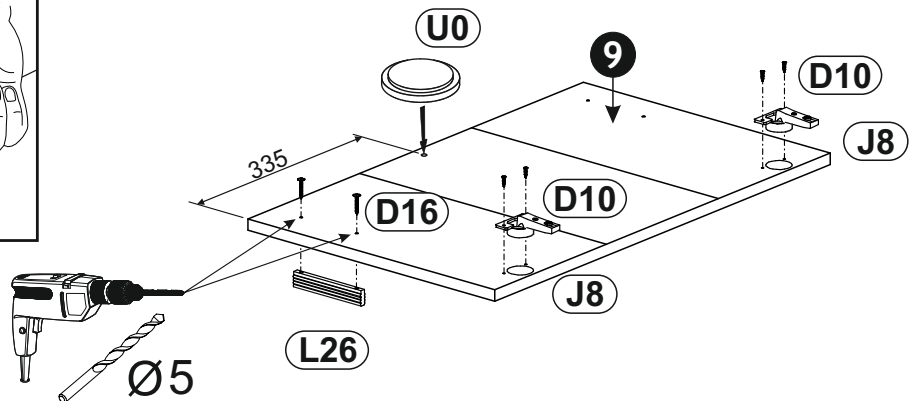
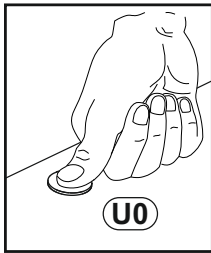
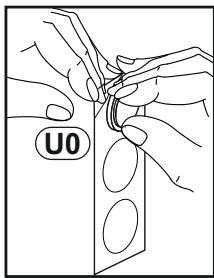
# 13 ▶ A

<b>D10</b> 4 x 16 mm <b>x4</b> 	<b>D16</b> 4,2 x 28 mm <b>x2</b> 	<b>J8</b> <b>x2</b> 
<b>L26</b> <b>x1</b> 	<b>U0</b> <b>x1</b> 	



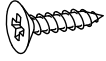

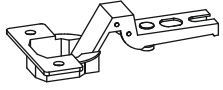


# 13 ▶ B

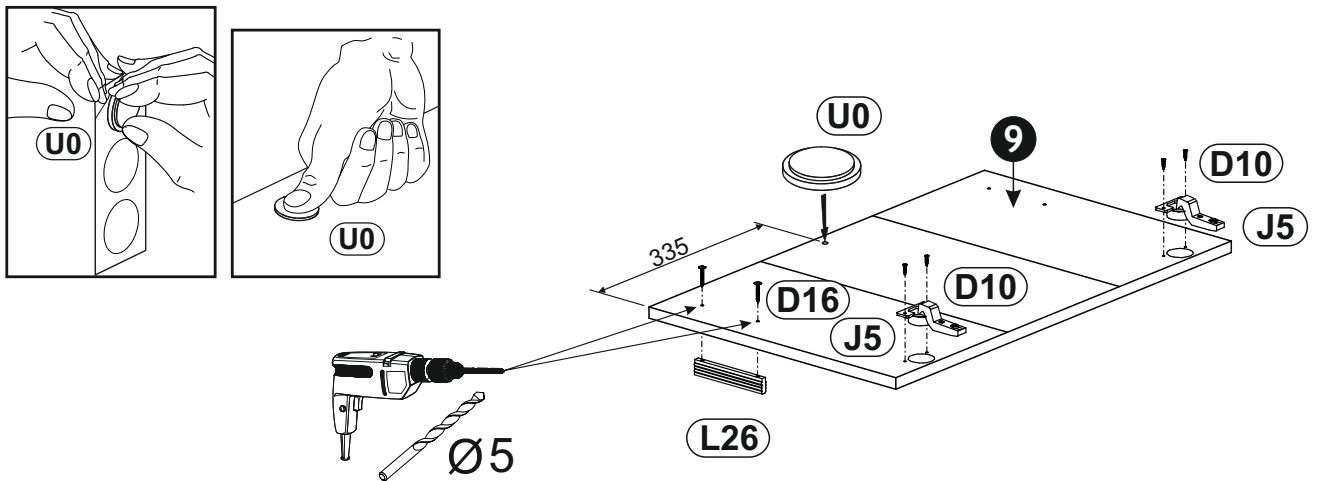
<b>D10</b> 4 x 16 mm <b>x4</b> 	<b>D16</b> 4,2 x 28 mm <b>x2</b> 	<b>J8</b> <b>x2</b> 
<b>L26</b> <b>x1</b> 	<b>U0</b> <b>x1</b> 	



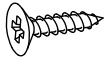

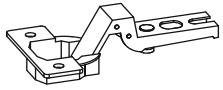
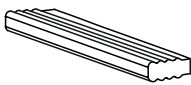



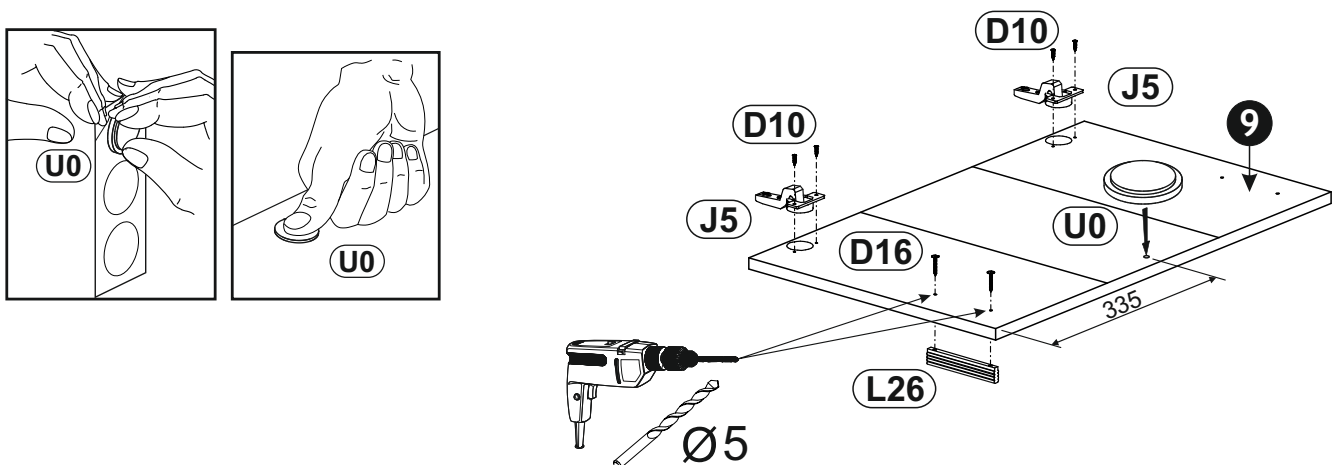
# 14▶A

<b>D10</b> 4 x 16 mm 	<b>x4</b>	<b>D16</b> 4,2 x 28 mm 	<b>x2</b>	<b>J5</b> 	<b>x2</b>
<b>L26</b> 	<b>x1</b>	<b>U0</b> 	<b>x1</b>		

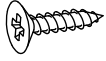

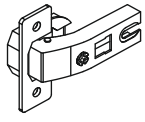




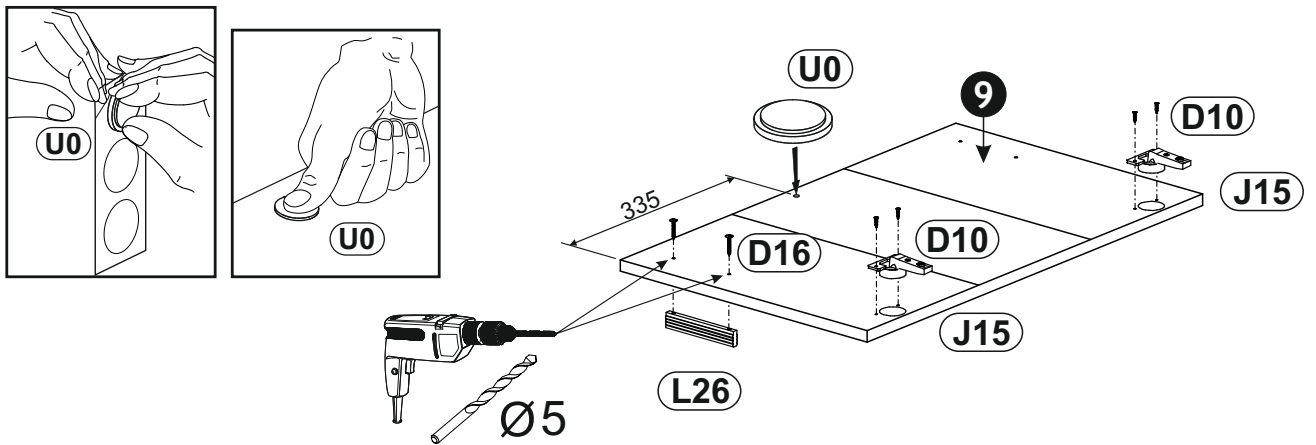
# 14▶B

<b>D10</b> 4 x 16 mm 	<b>x4</b>	<b>D16</b> 4,2 x 28 mm 	<b>x2</b>	<b>J5</b> 	<b>x2</b>
<b>L26</b> 	<b>x1</b>	<b>U0</b> 	<b>x1</b>		

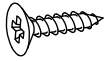

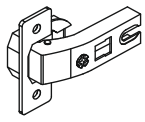
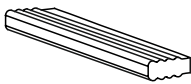



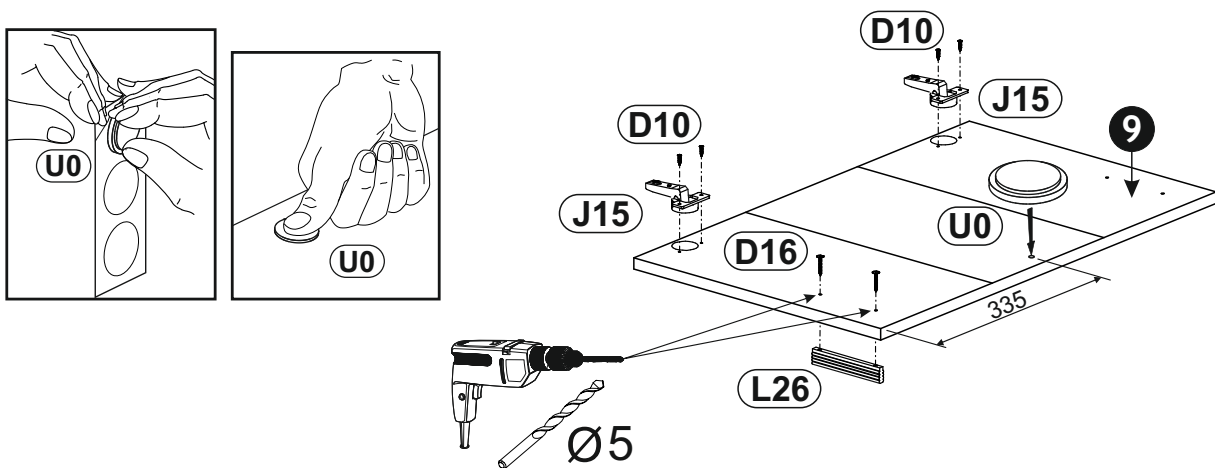
# 15▶A

<b>D10</b> 4 x 16 mm <b>x4</b> 	<b>D16</b> 4,2 x 28 mm <b>x2</b> 	<b>J15</b>  <b>x2</b>
<b>L26</b>  <b>x1</b>	<b>U0</b>  <b>x1</b>	

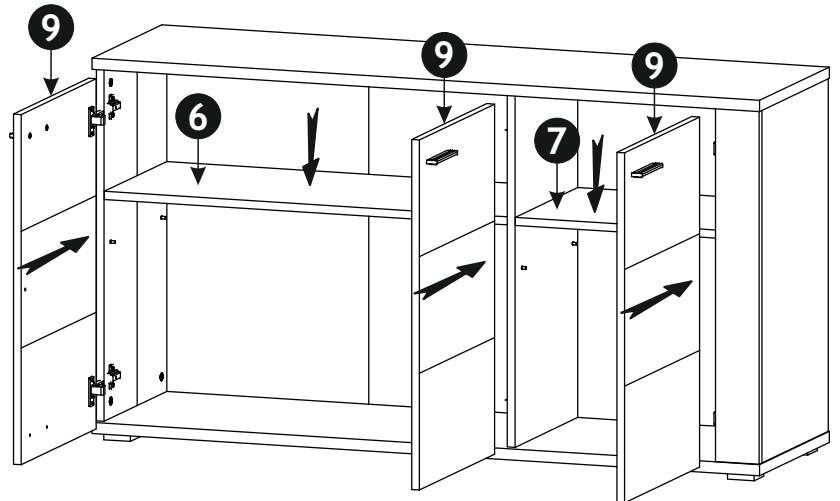
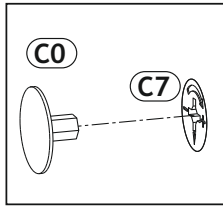


# 15▶B

<b>D10</b> 4 x 16 mm <b>x4</b> 	<b>D16</b> 4,2 x 28 mm <b>x2</b> 	<b>J15</b>  <b>x2</b>
<b>L26</b>  <b>x1</b>	<b>U0</b>  <b>x1</b>	



# 16▶A



# 16▶B

