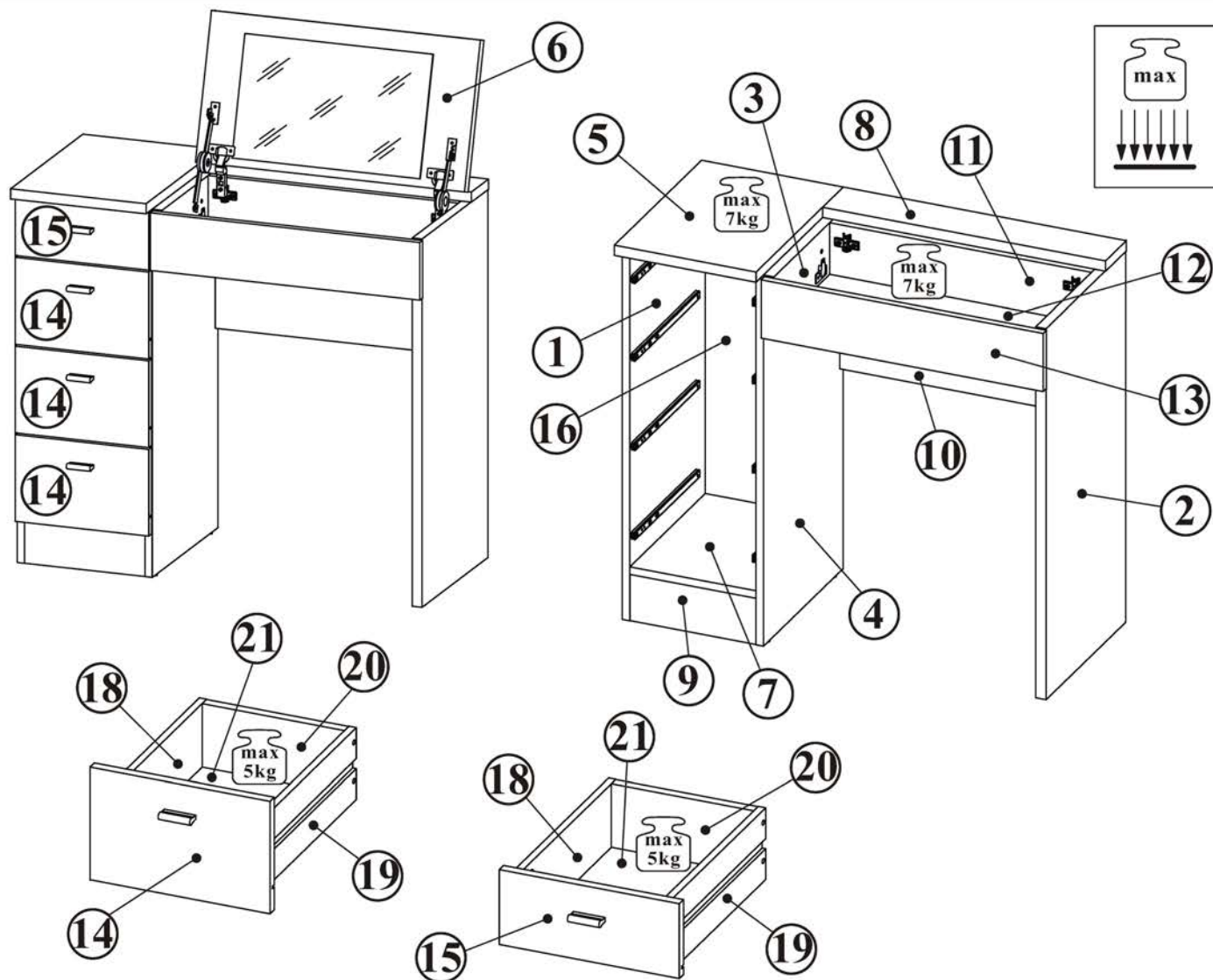
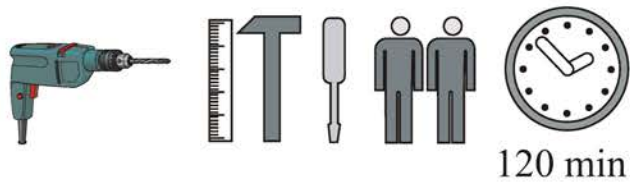


CHARM



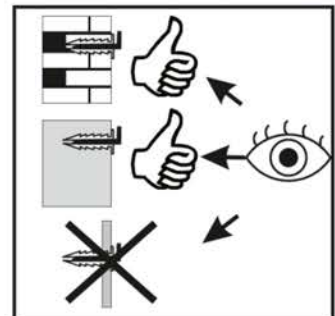
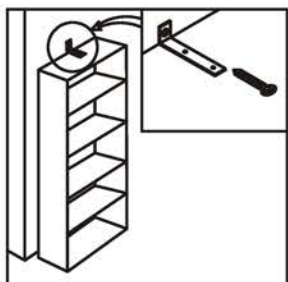
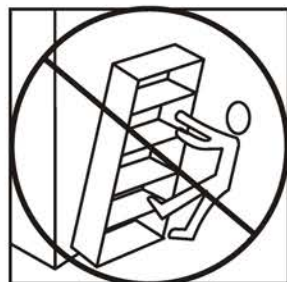
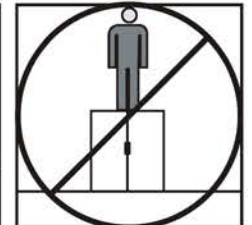
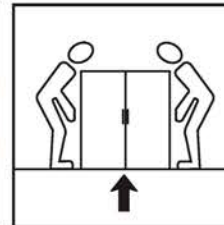
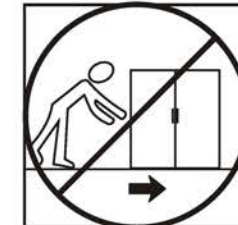
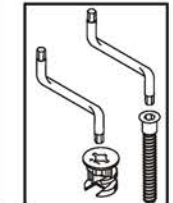
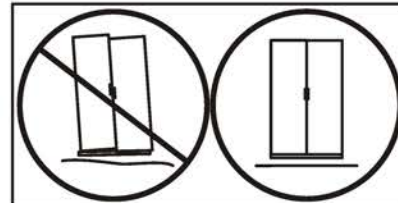
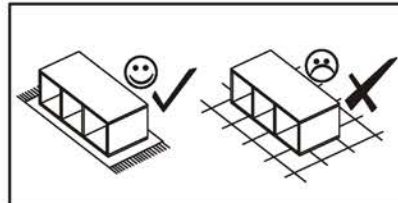
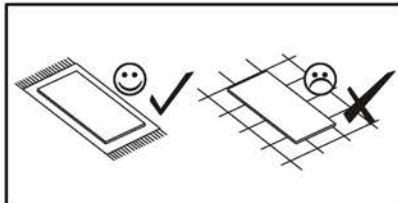
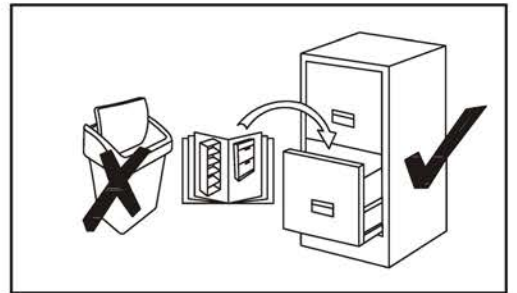
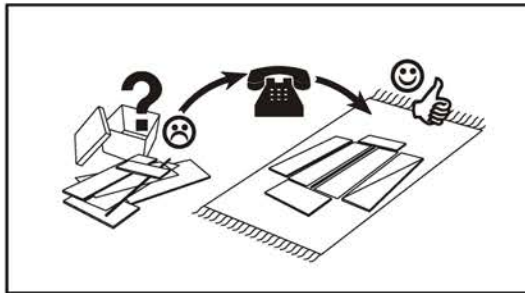
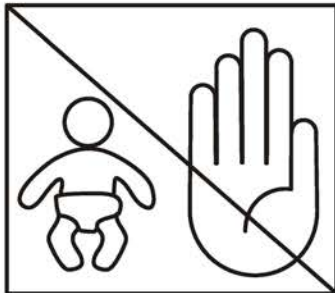
NO	Dim.		Col.-No	Qty
1	798	383	1	1
2	798	383	1	1
3	383	111	1	1
4	798	383	1	1
5	302	421	1	1
6	598	317	1	1
7	268	363	1	1
8	602	100	1	1
9	268	100	1	1
10	584	250	1	1
11	568	111	1	1
12	584	367	1	1
13	600	126	1	1
14	297	189	1	3
15	297	126	1	1
16	704	280	1	1
18	350	120	1	4
19	350	120	1	4
20	210	106	1	4
21	355	222	1	4




120 min


CHARM


A1 x22 ø8x36	B4 x33	B5 x33 ø15x13	E10 x2	I2 x6
H6 x4 L-342mm	D20 x36 ESØ6,3x13	E4 x2 H=2	B11 x26 Ø6,3x50	
KL x4 L-64mm.	SFD x2	S1 x17	B81 x2 M4x39-45 Ø5	
L1 x1	UP6 x8 UPØ4x30	D10 x60 USØ3,5x16	G8 x33 Ø20	
KM1 x1	KR1 x1	G2 x1	G4 x26	





1


B4	
x4	

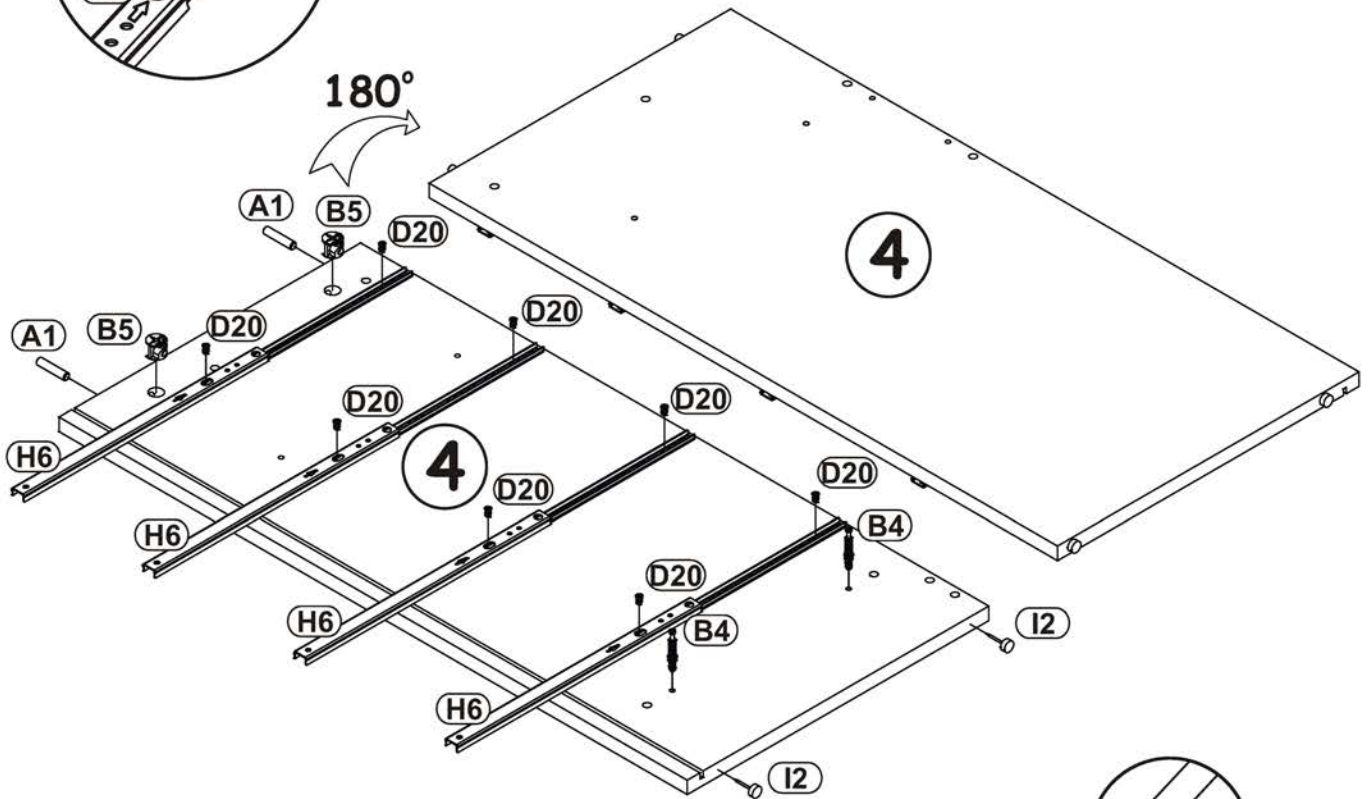
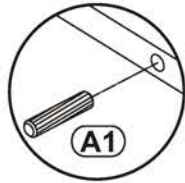
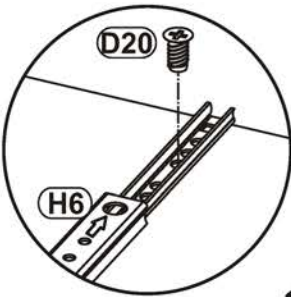
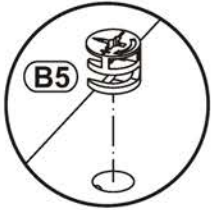
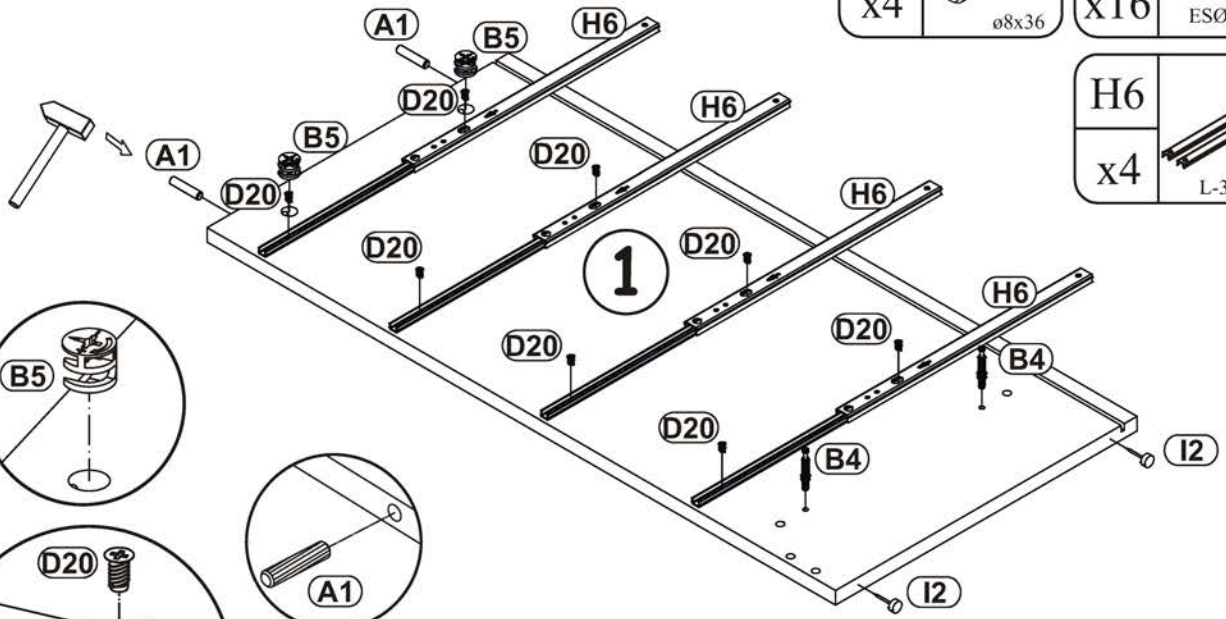
I2	
x4	

B5	
x4	ø15x13

A1	
x4	ø8x36

D20	
x16	ESØ6,3x13

H6	
x4	L-342mm



CHARM

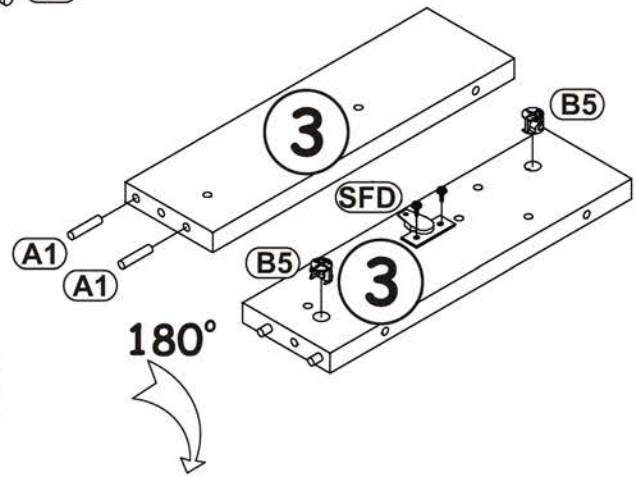
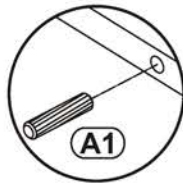
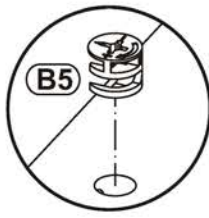
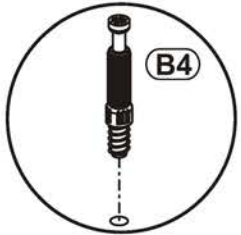
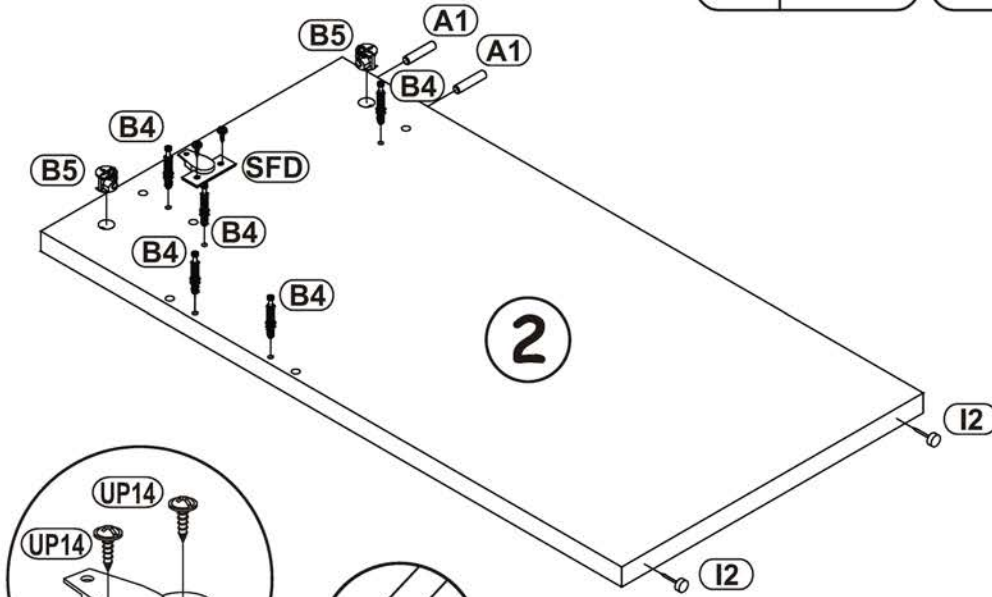
2

B4		I2		B5	
x5		x2		x4	Ø15x16

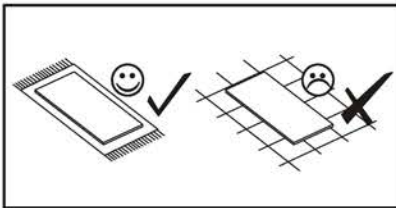
A1	
x4	ø8x36

SFD	
x2	

D10	
x4	USØ3,5x16



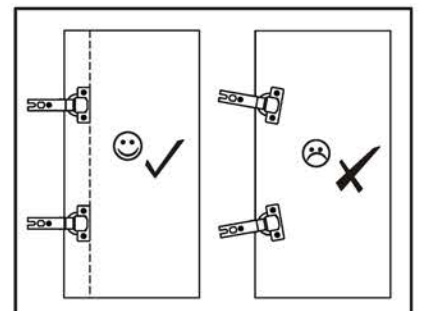
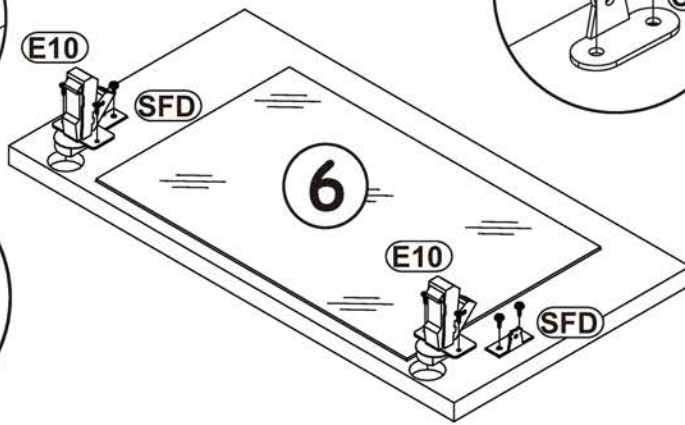
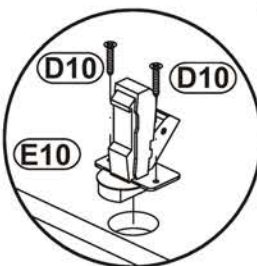
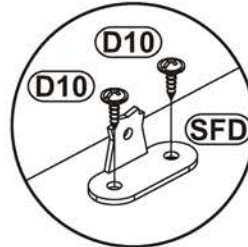
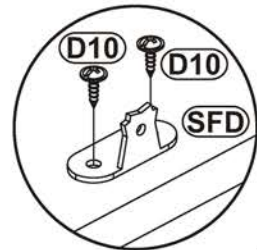
3




D10	
x8	USØ3,5x16


SFD	
x2	


E10	
x2	




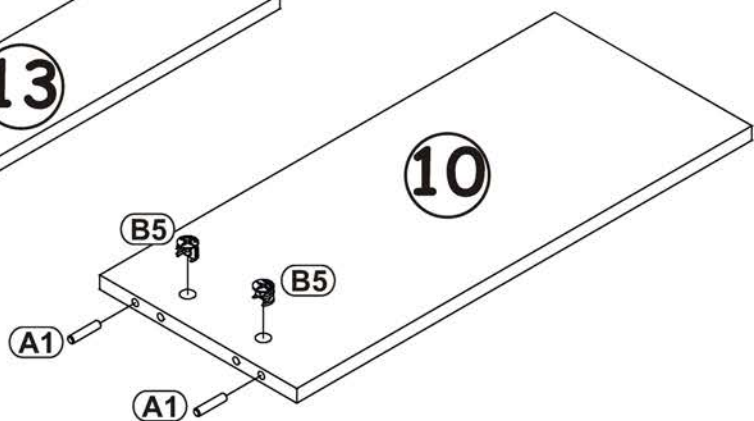
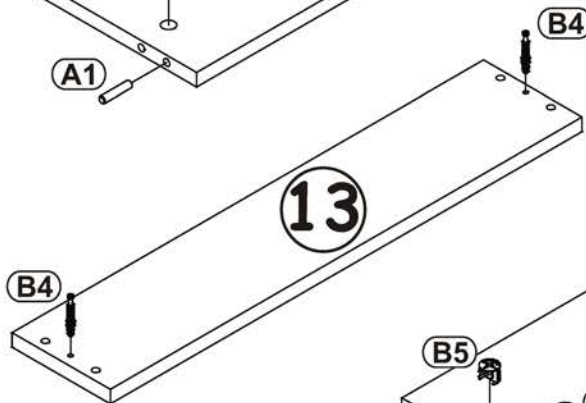
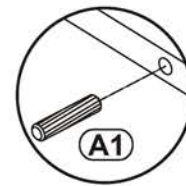
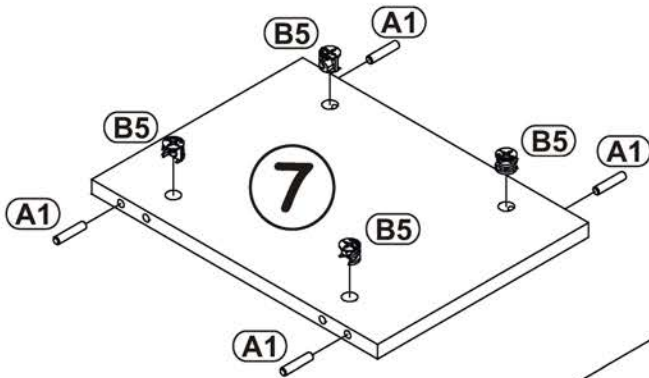
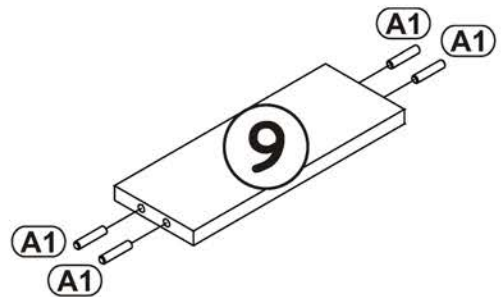
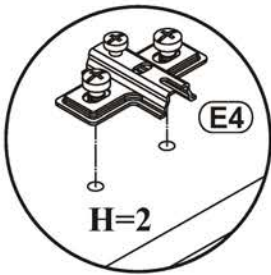
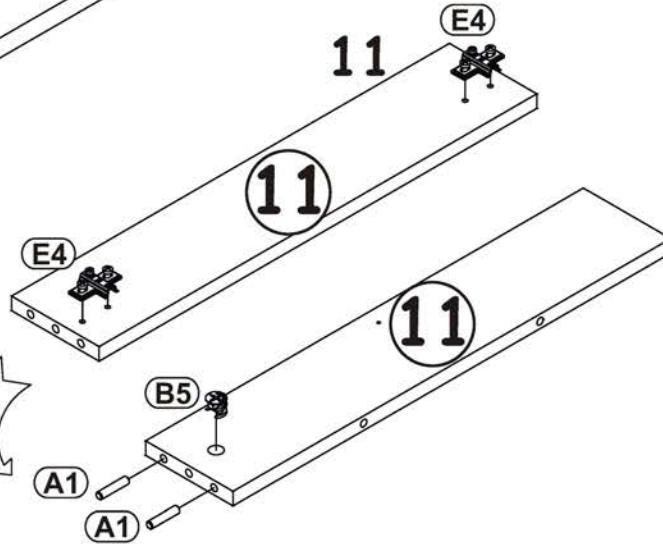
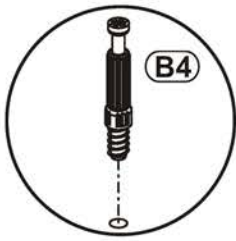
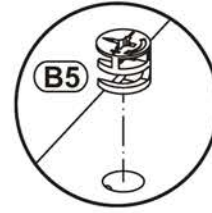
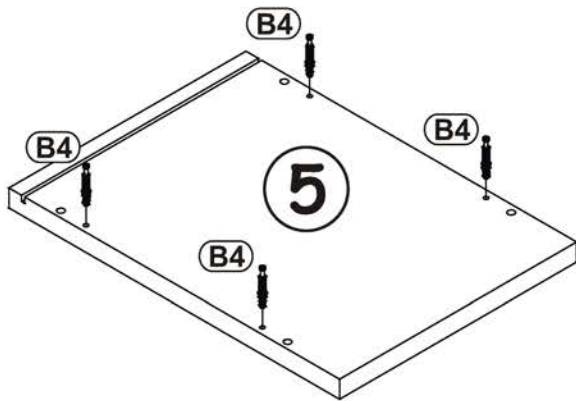
4

A1	
x12	ø8x36

B5	
x7	ø15x13

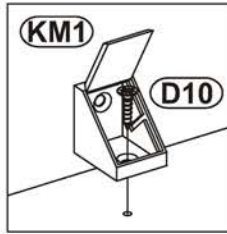
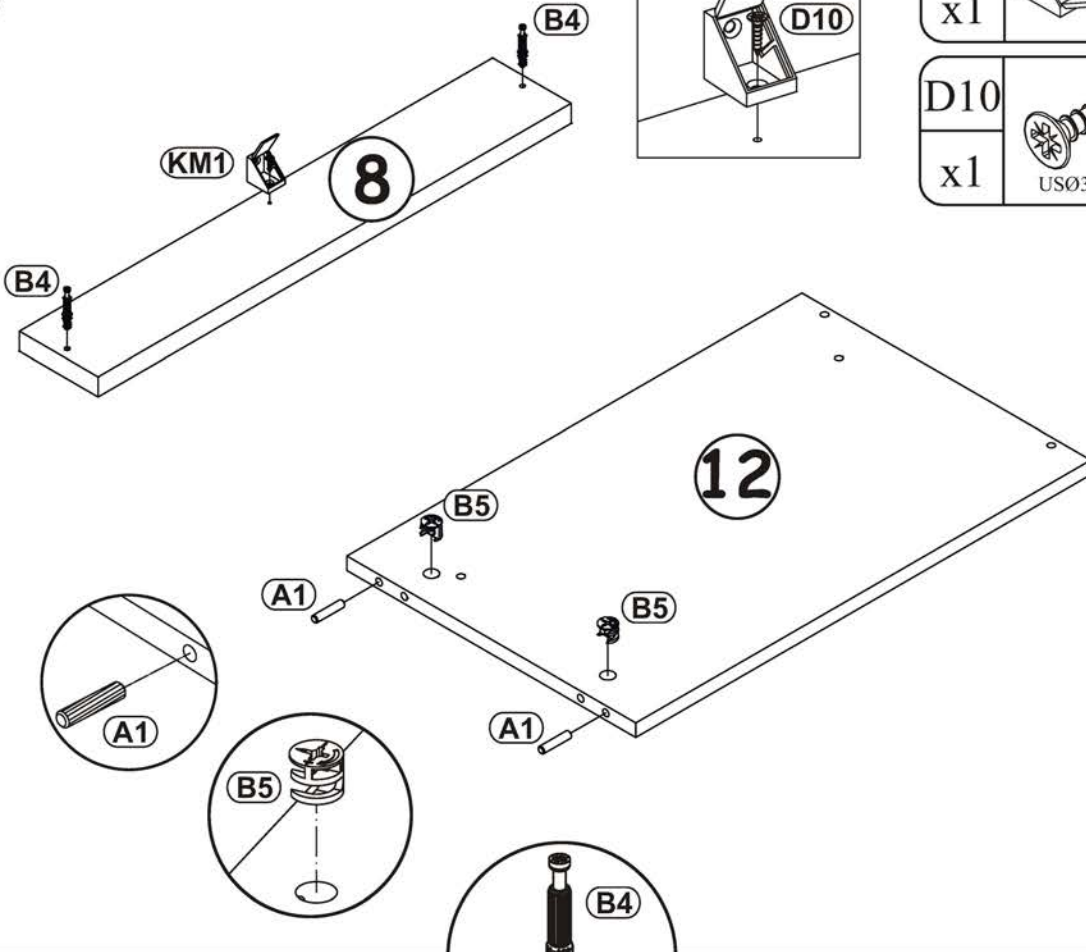
B4	
x6	

E4	
x2	H=2



CHARM

5



KM1	
x1	

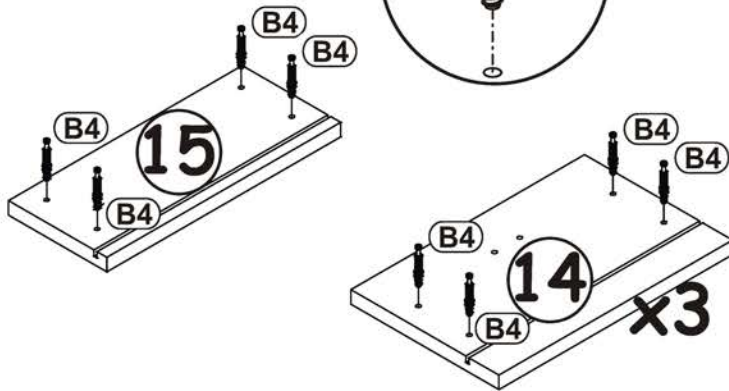
B5	
x2	ø15x13

D10	
x1	USØ3,5x16

B4	
x2	

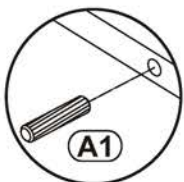
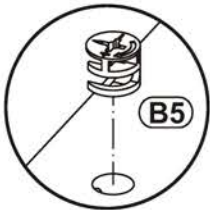
A1	
x2	ø8x36

6



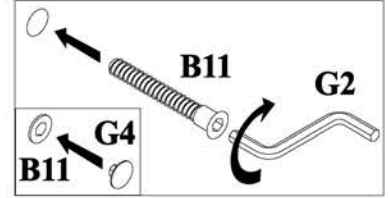
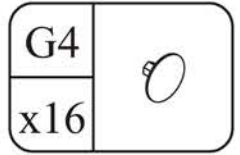
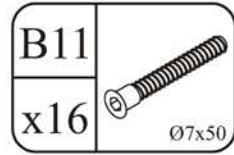
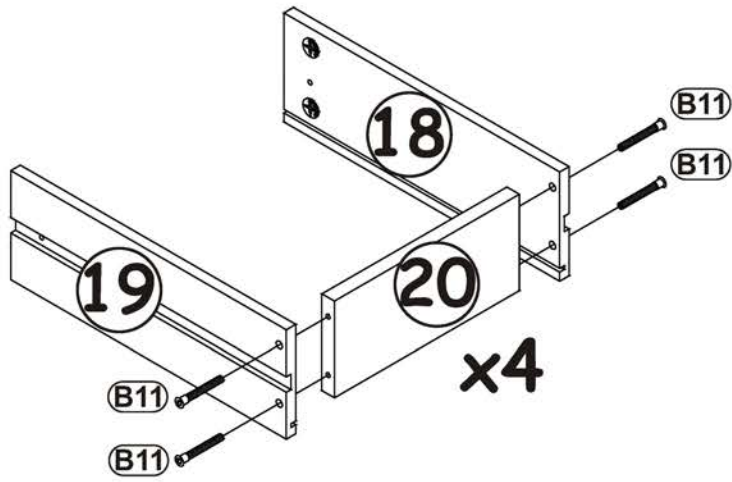
B5	
x16	ø15x13

B4	
x16	

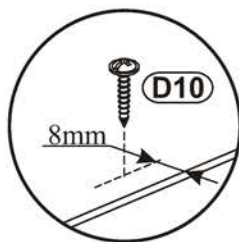
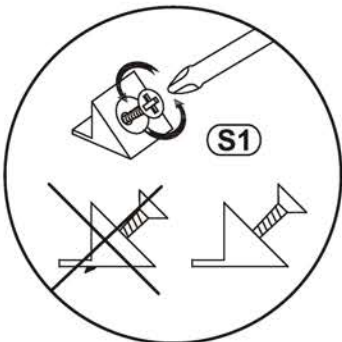
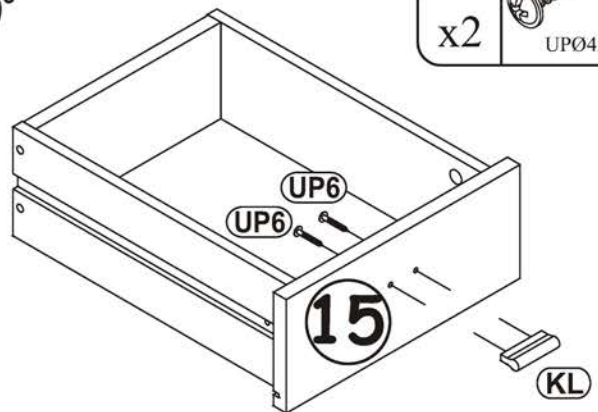
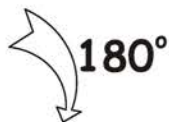
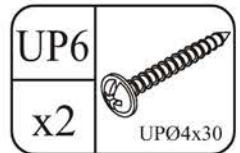
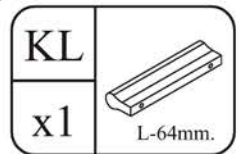
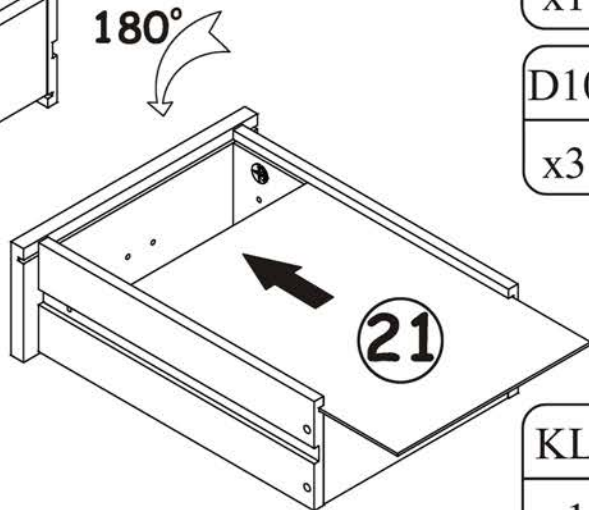
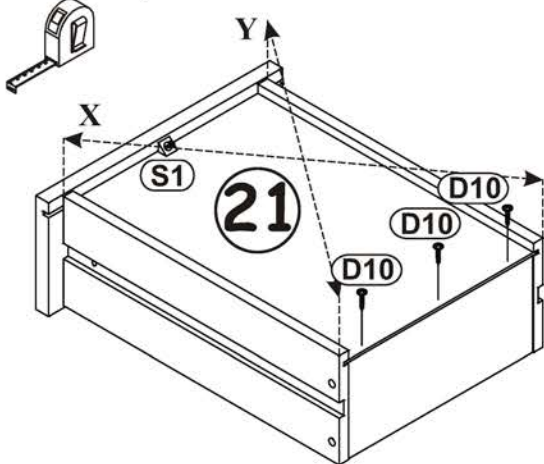
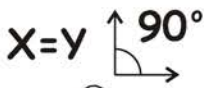
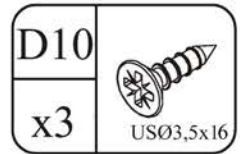
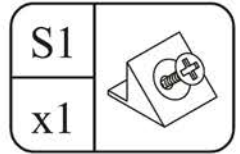
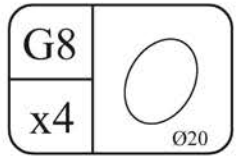
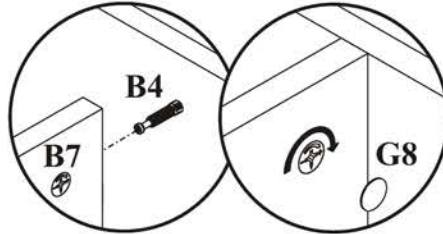
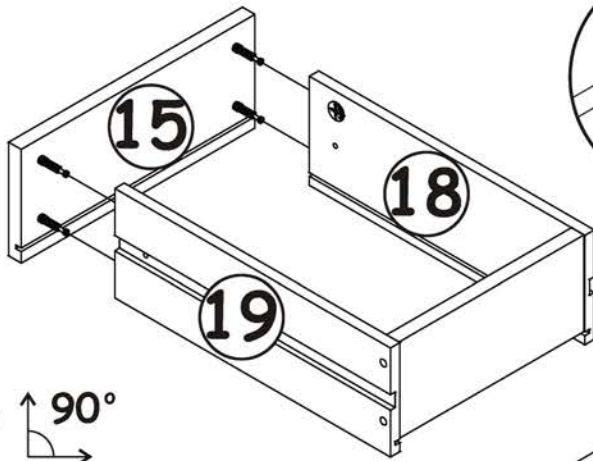


CHARM

7

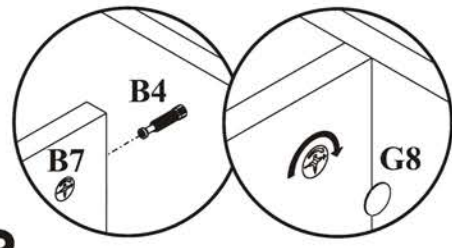
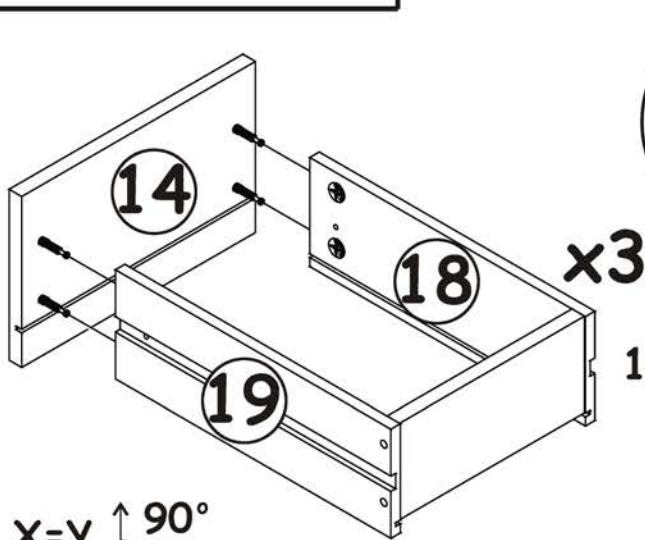


8



CHARM

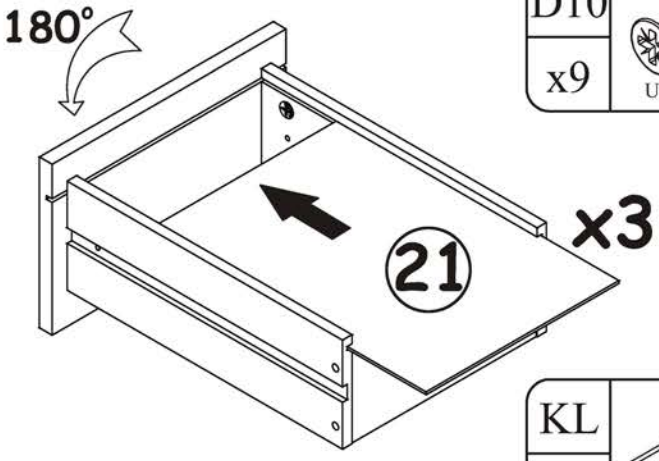
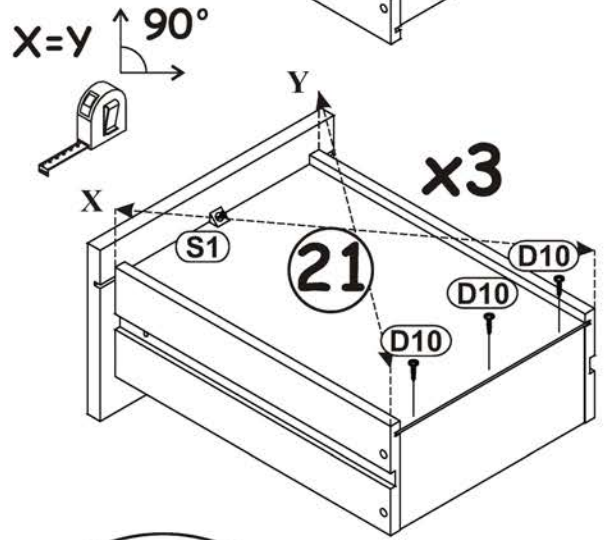
8



G8	
x6	Ø20

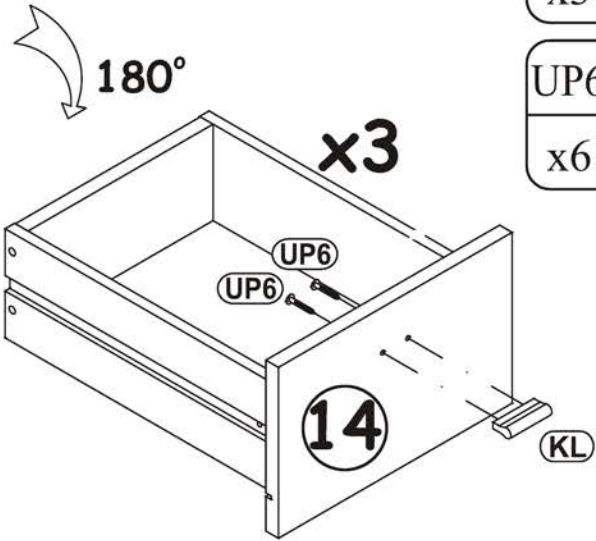
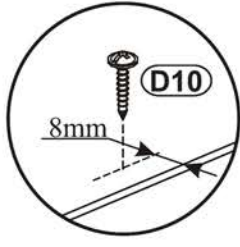
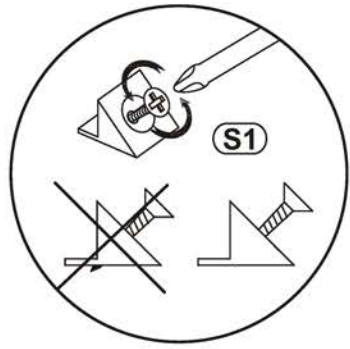
S1	
x3	

D10	
x9	USØ3,5x16

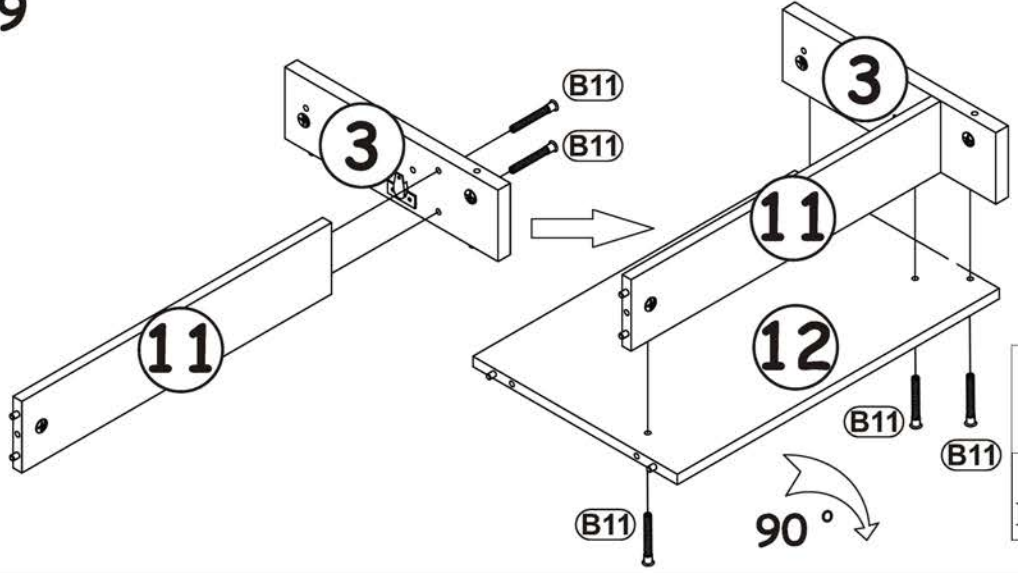


KL	
x3	L-64mm.

UP6	
x6	UPØ4x30

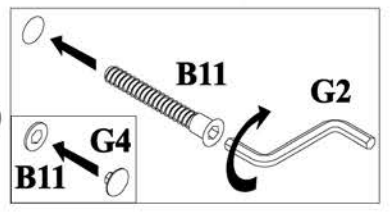


9

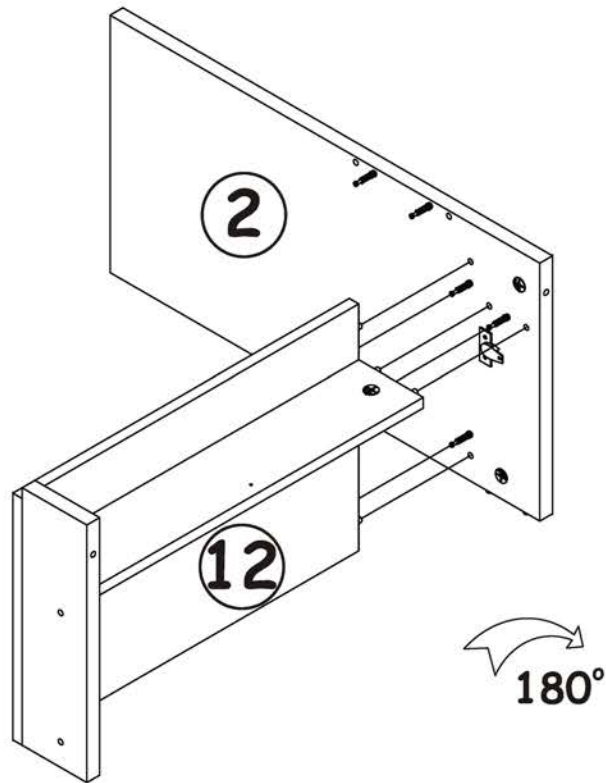
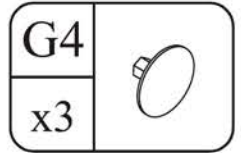


G4	
x6	

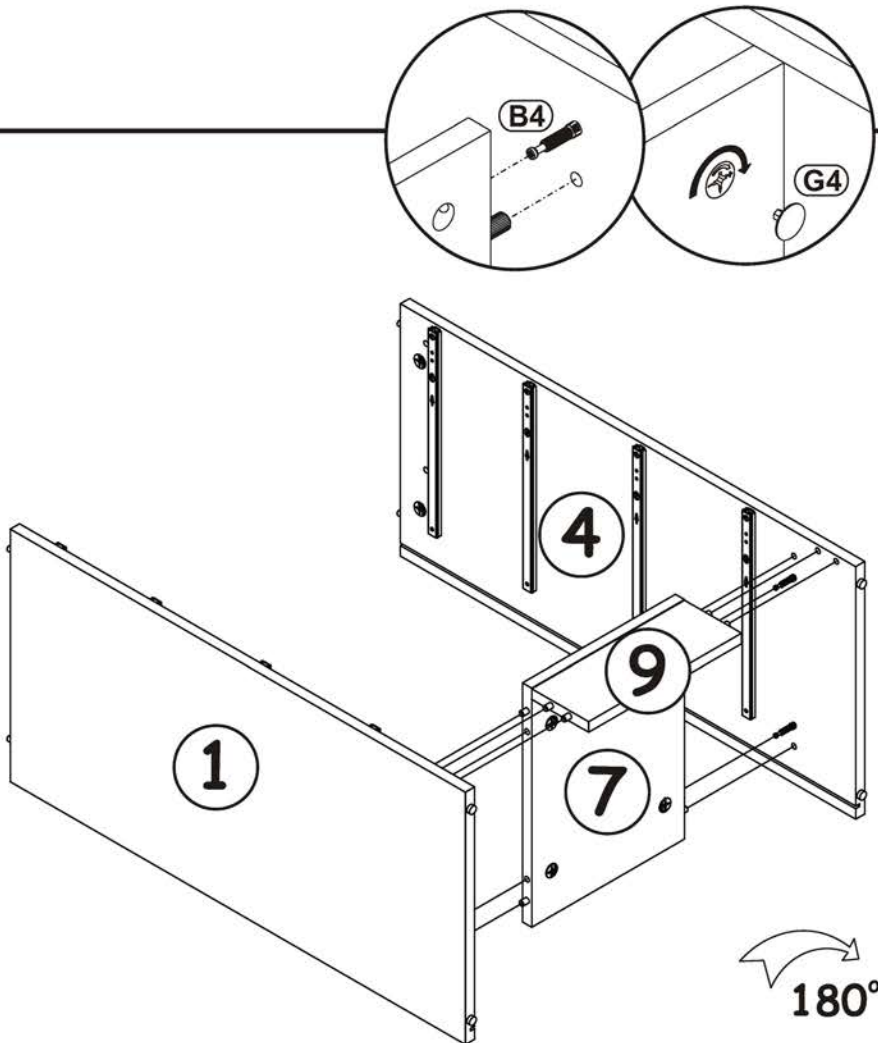
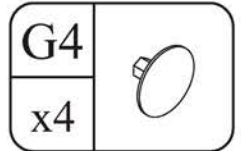
B11	
x6	Ø7x50



10

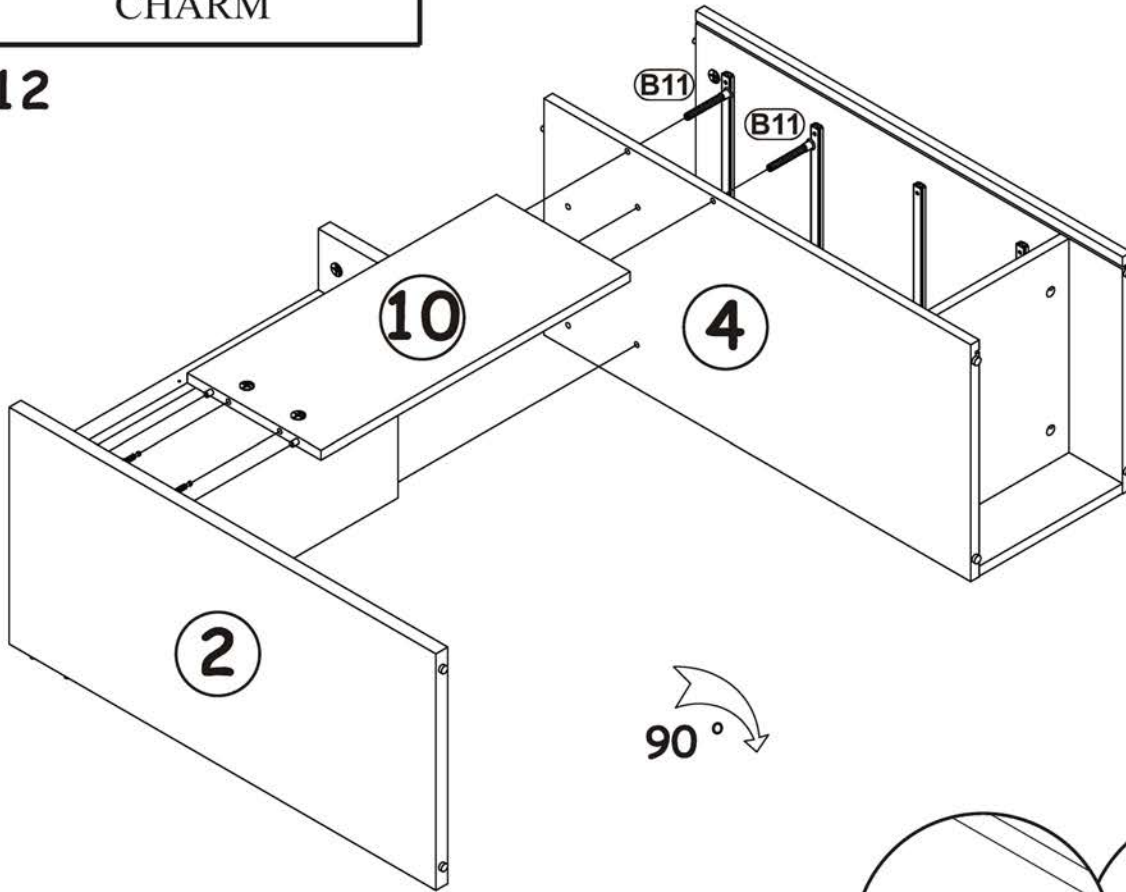





11



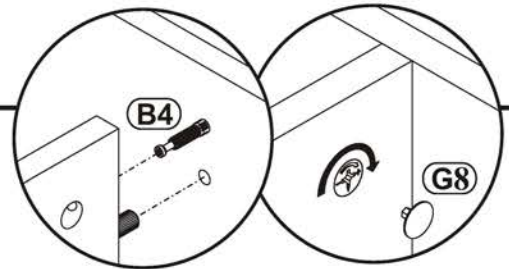
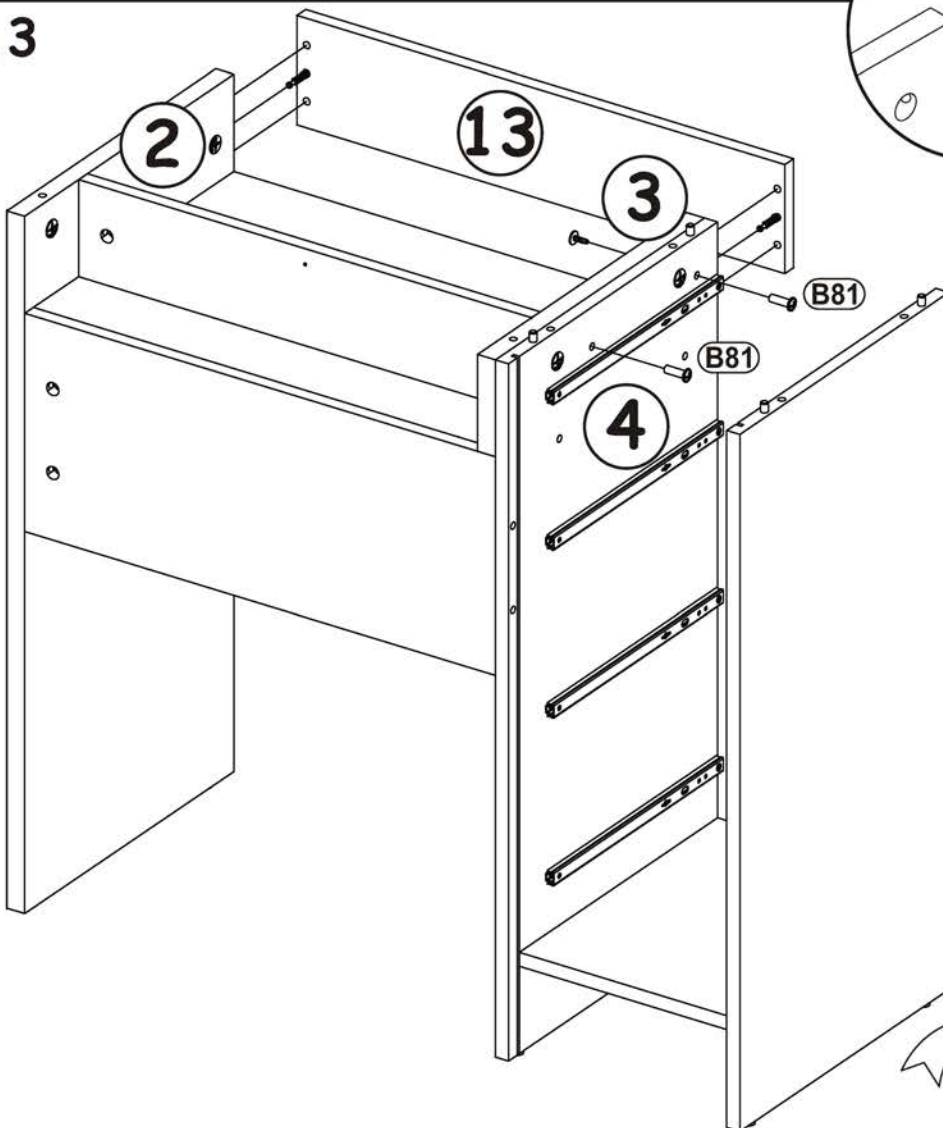
CHARM


12

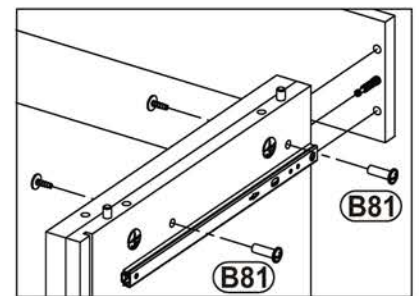


B11	
x4	Ø6,3x50
G8	
x4	Ø20
G4	
x4	

13

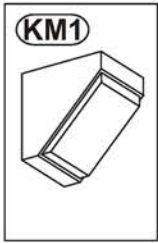
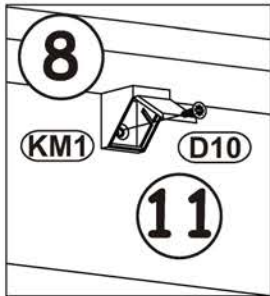
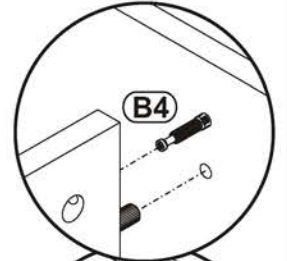
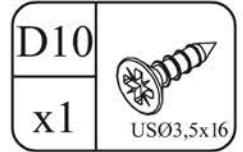
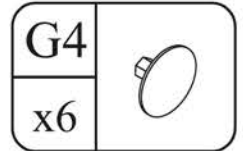
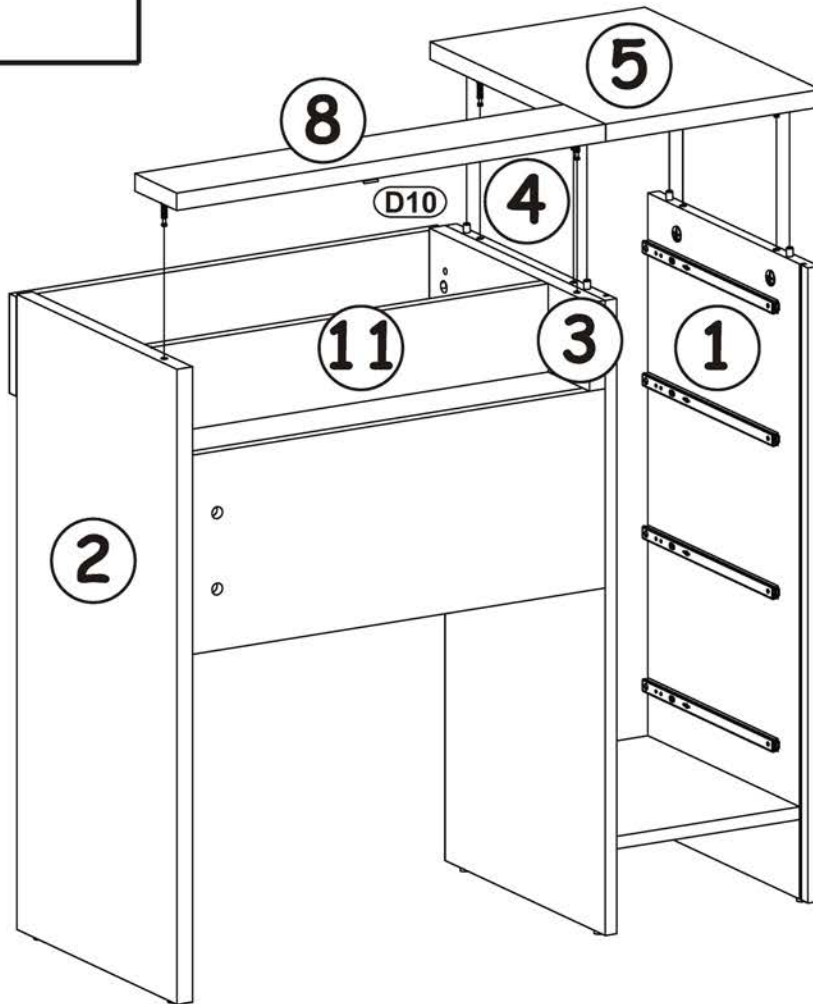


B81	
x2	M6x39-45 Ø5

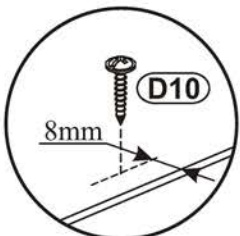
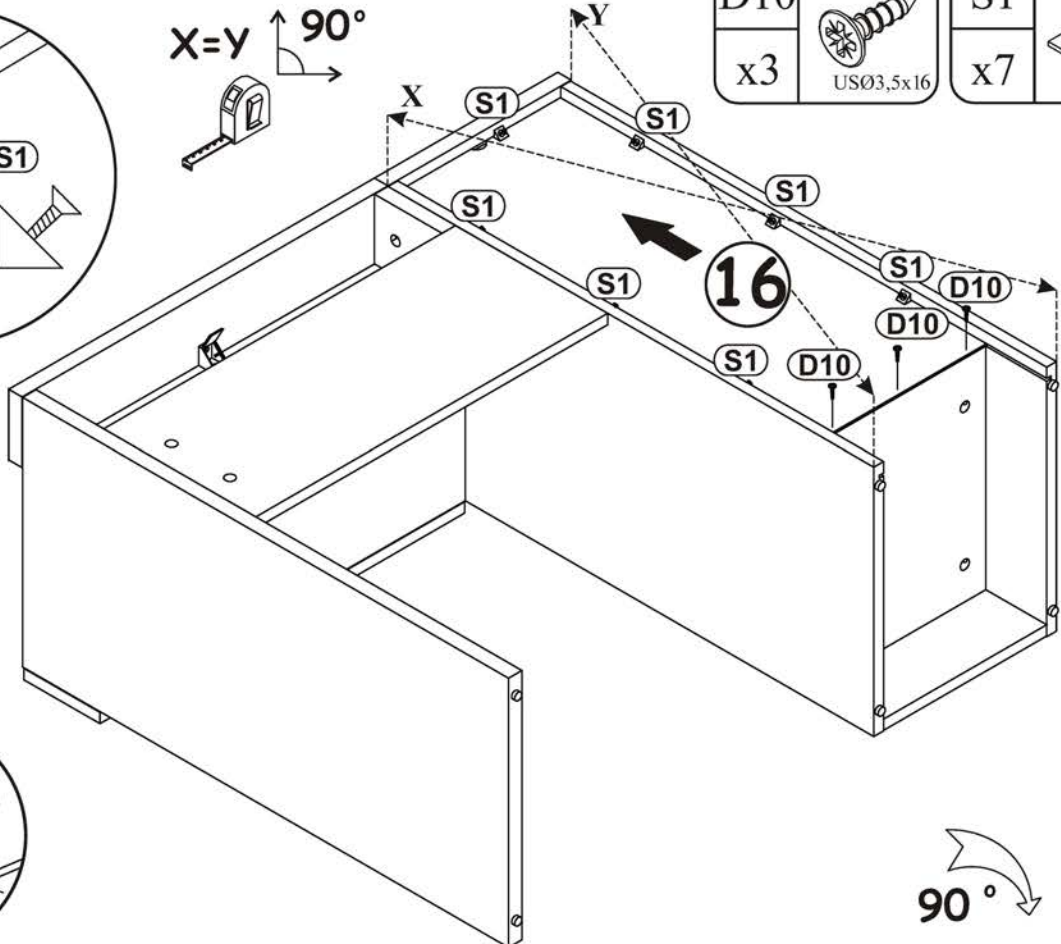
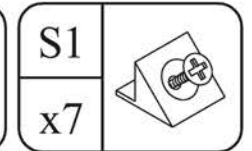
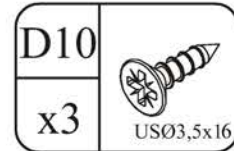
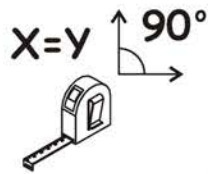
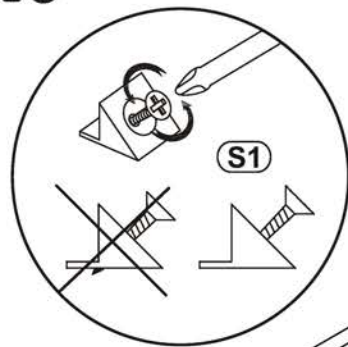


CHARM


14

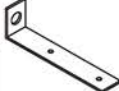



15


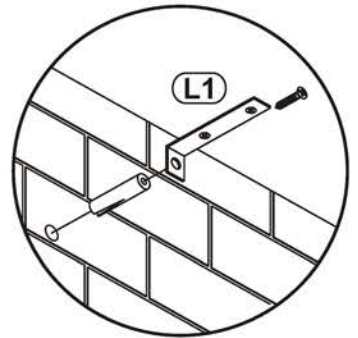
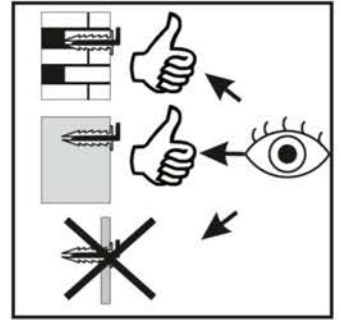
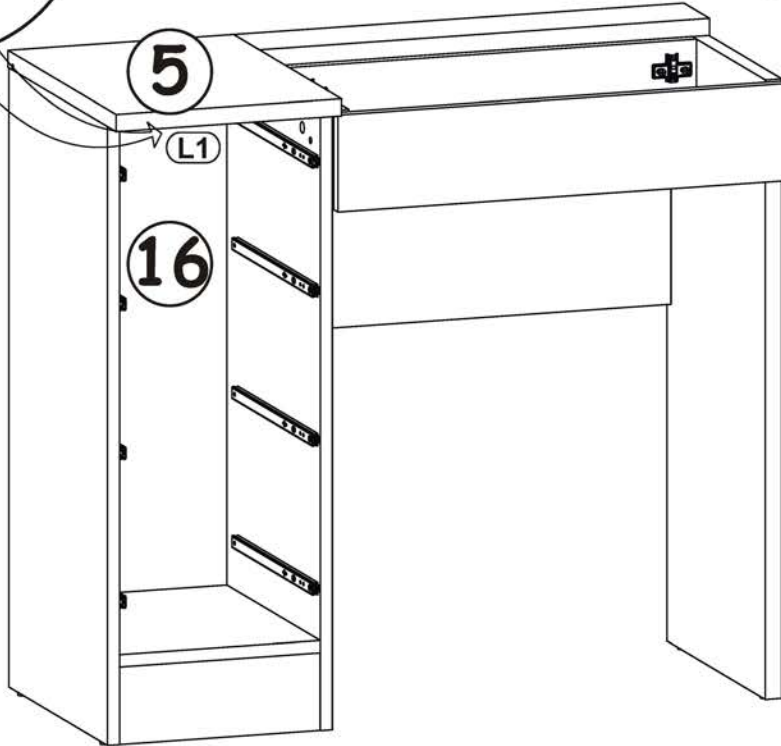
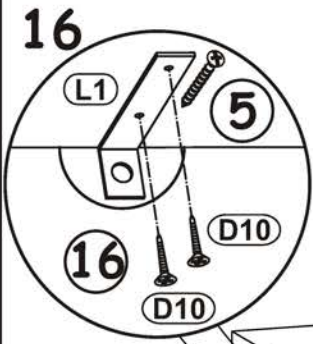


CHARM


D10	
x2	USØ3,5x16

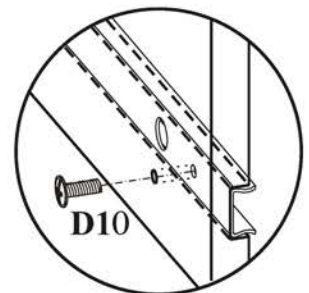
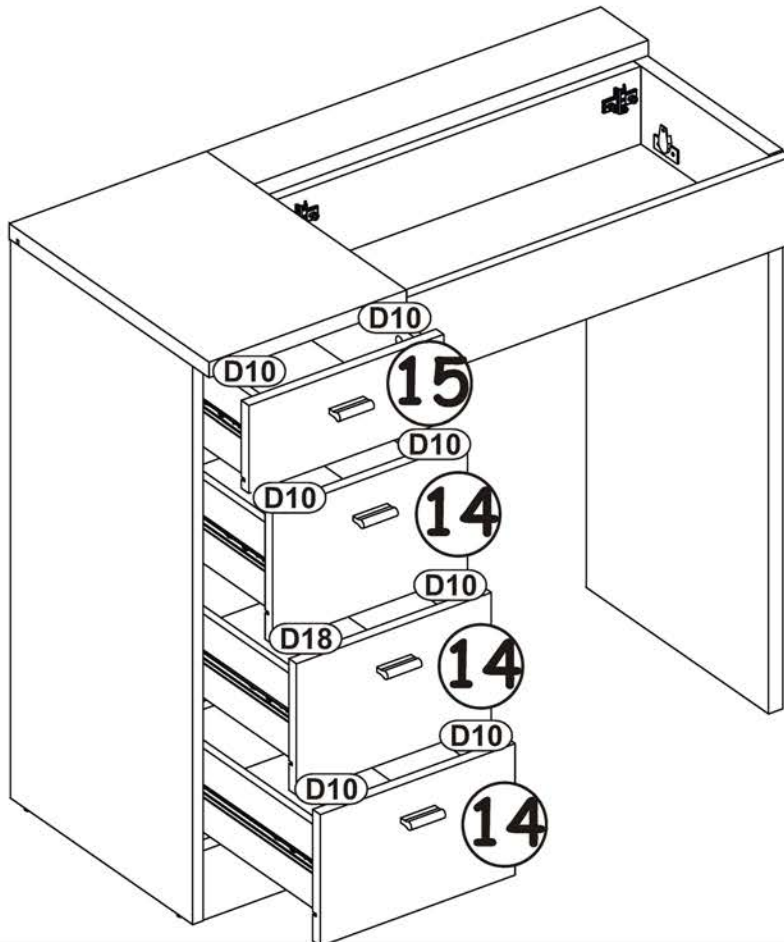
L1	
x1	

KR1	
x1	

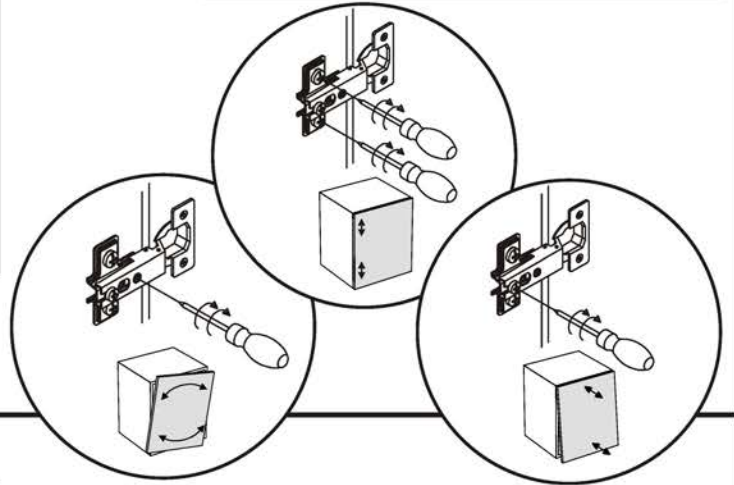
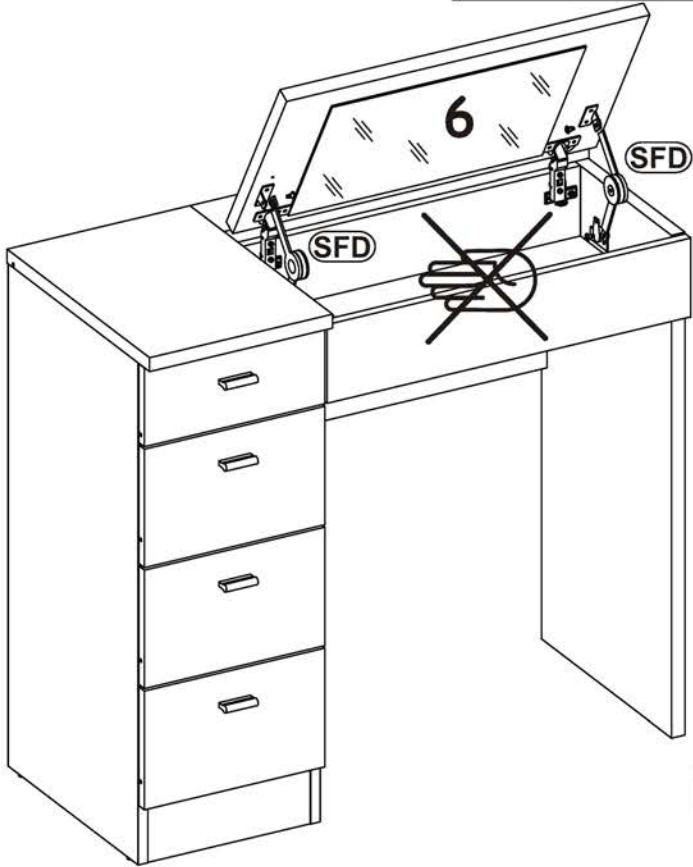
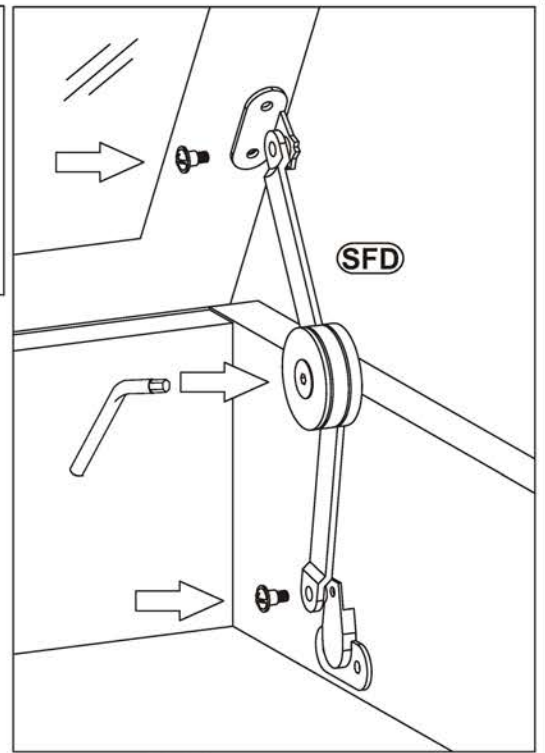
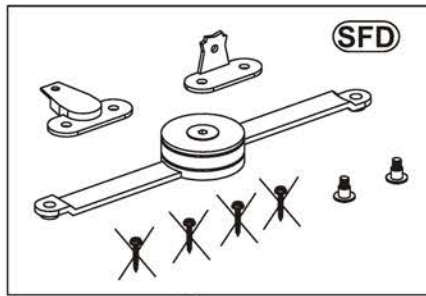
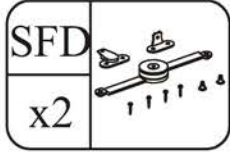
17

D10	
x2	USØ3,5x16



CHARM

18



19

