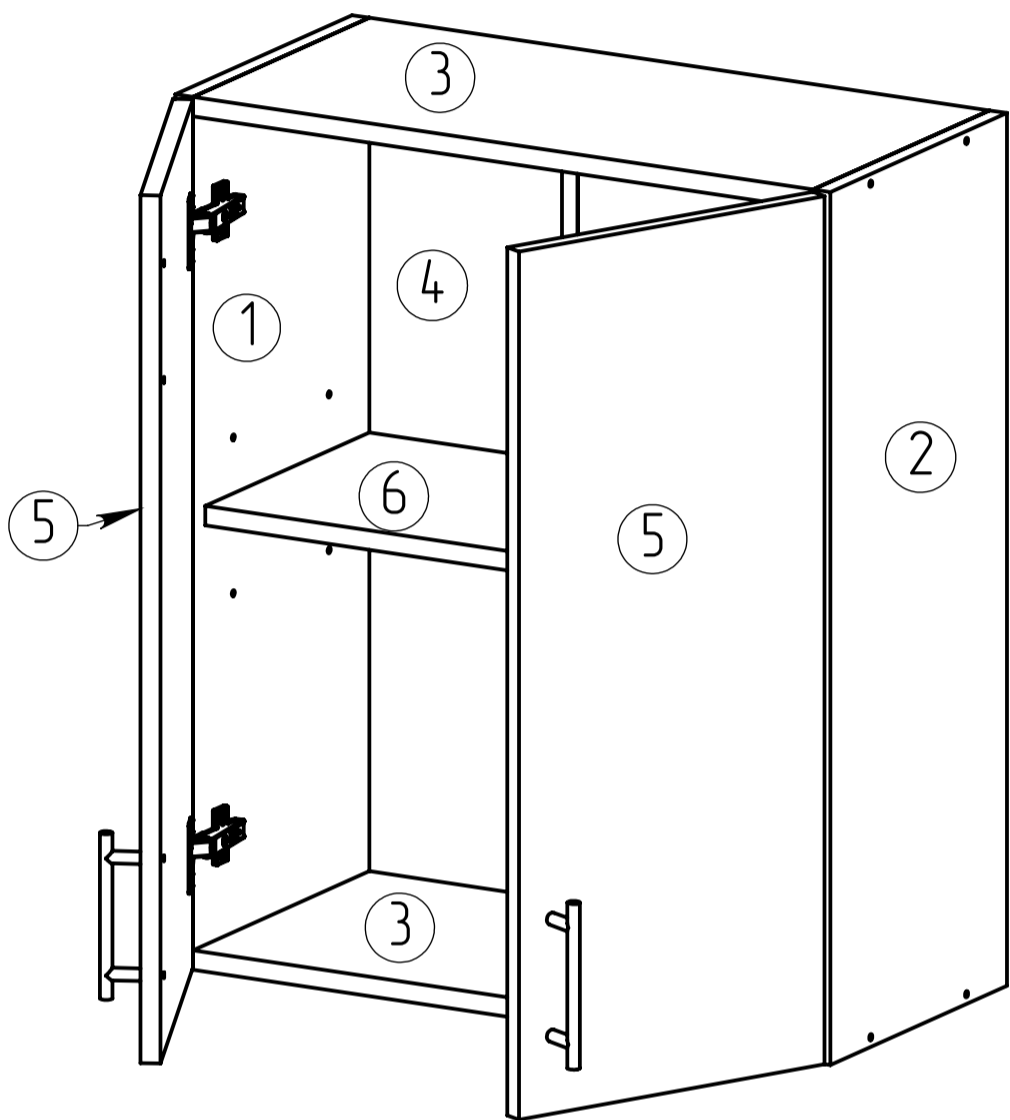


Wall Units 72



(A) x2	(B) x	(C) x2
(D) x4	(E) x4	(F) x8 4,0*16
(G) x8 4,0*30	(H) x8 6,3*13	(I) x15
(J) x8	(J1) x8	(K) x1

W6072

x

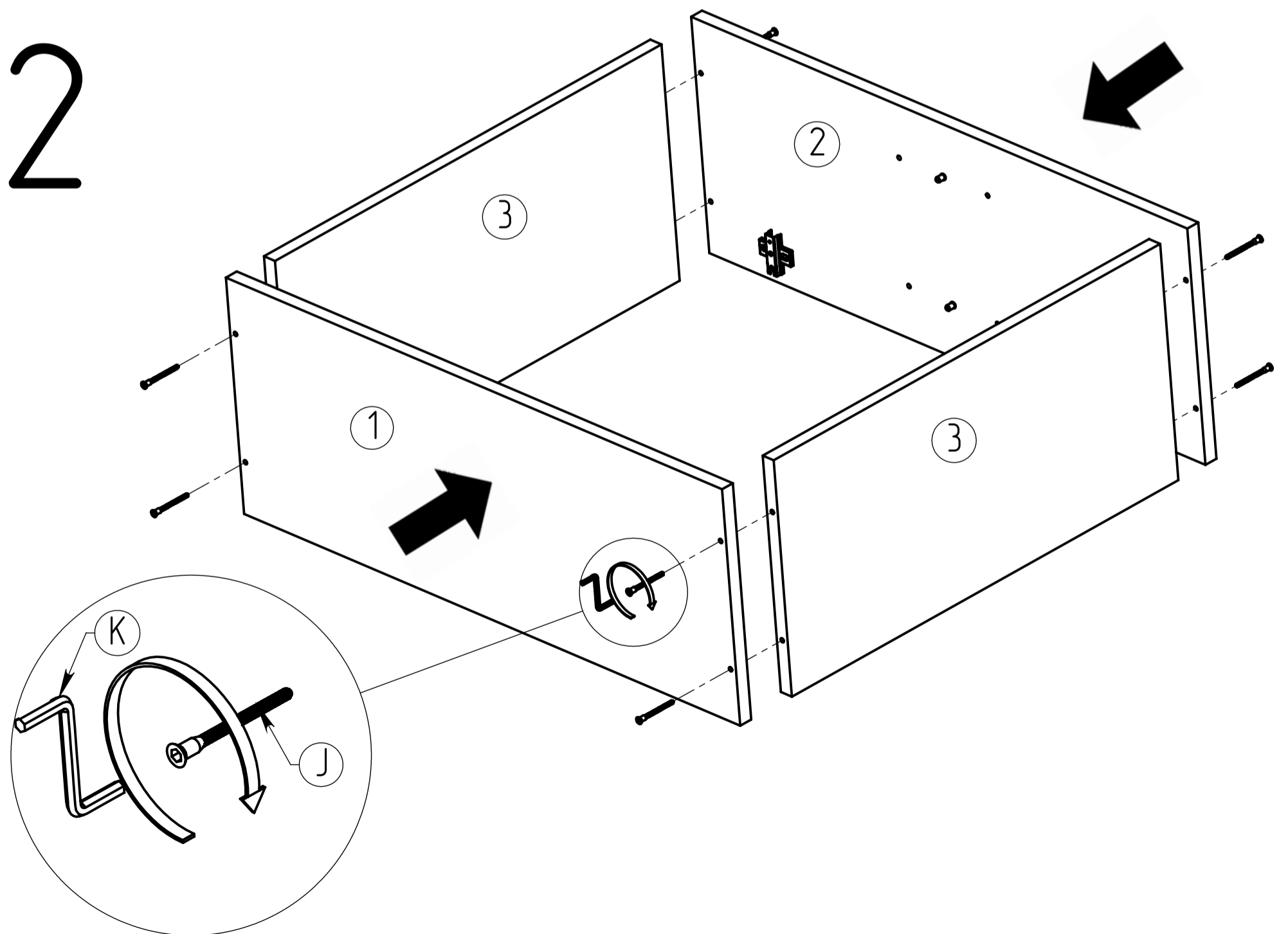
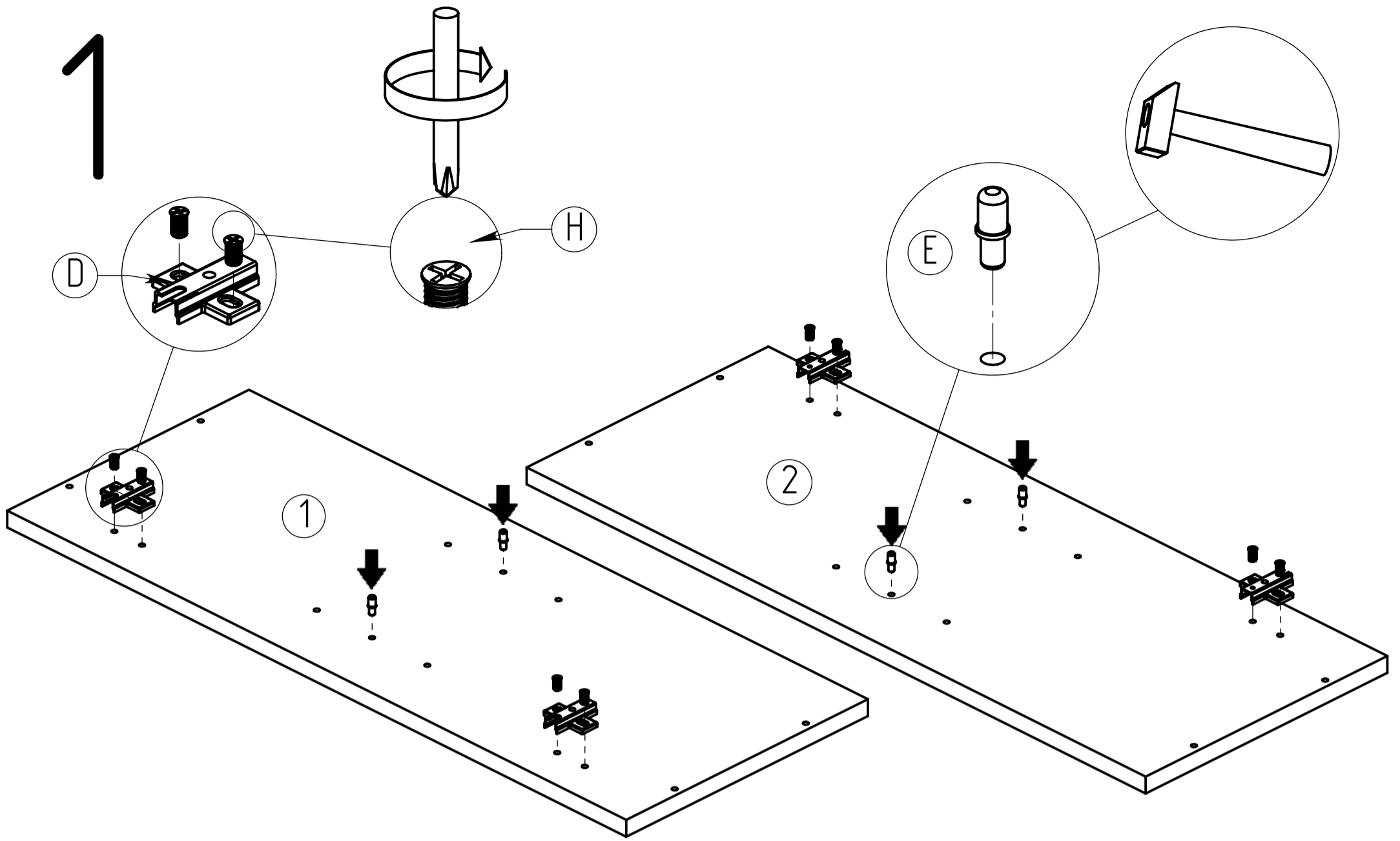
W7072

x

W8072

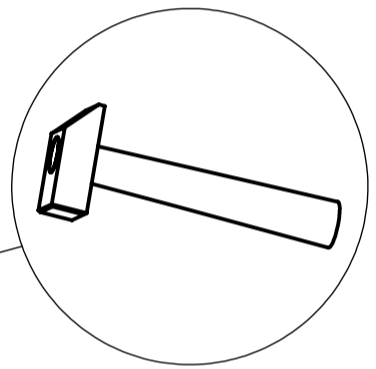
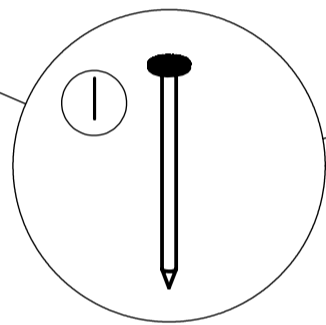
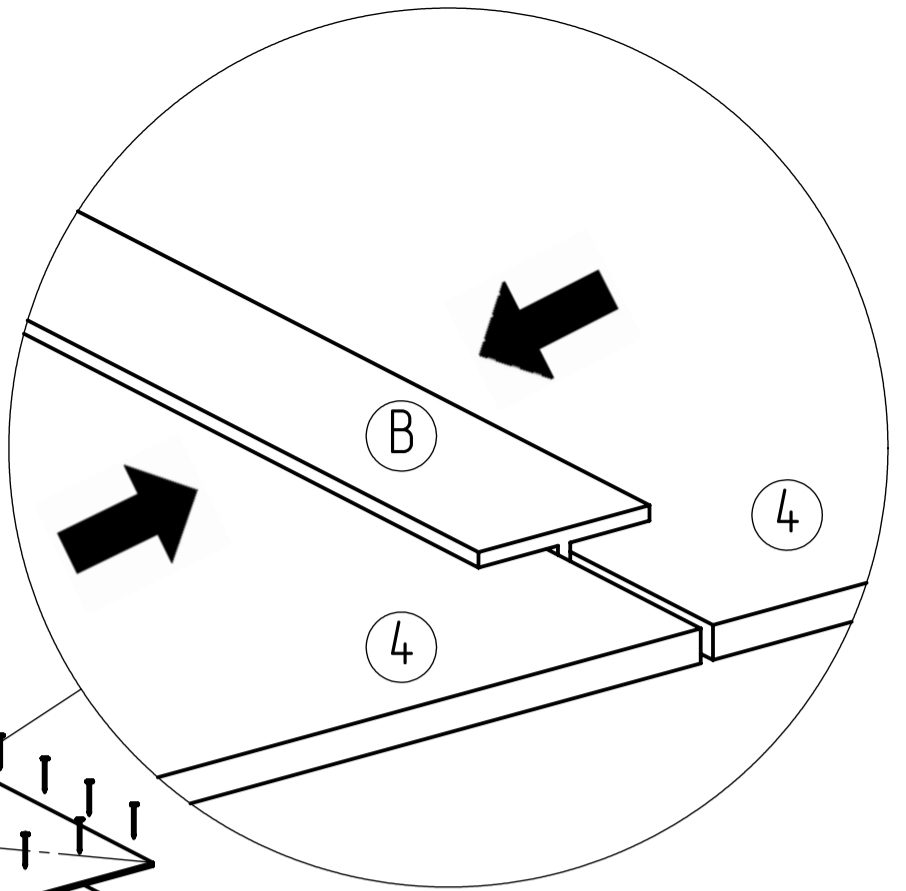
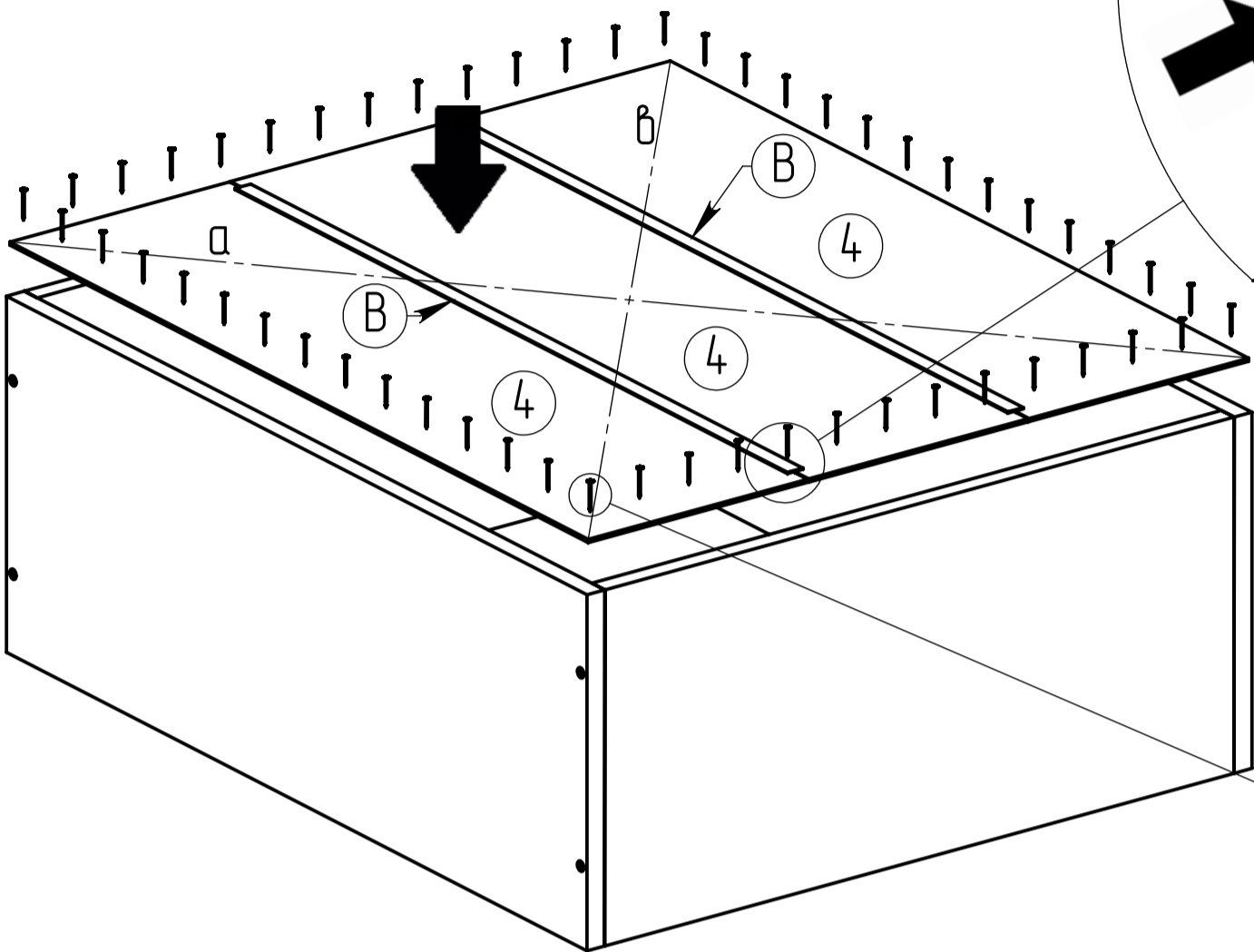
x

(1)	717x280x16	1	717x280x16	1	717x280x16	1
(2)	717x280x16	1	717x280x16	1	717x280x16	1
(3)	568x280x16	2	668x280x16	2	768x280x16	2
(4)	714x198x2,5	3	714x198x2,5	2	714x198x2,5	4
	-	-	714x148x2,5	2	-	-
(5)	713x296x16	2	713x346x16	2	713x396x16	2
(6)	566x260x16	1	666x260x16	1	766x260x16	1

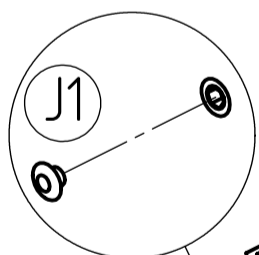
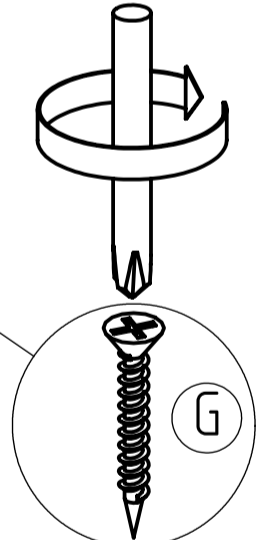
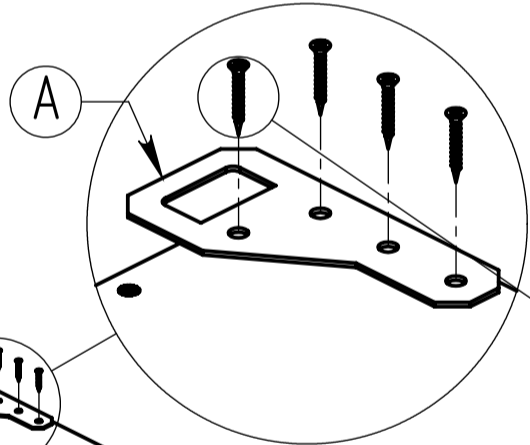
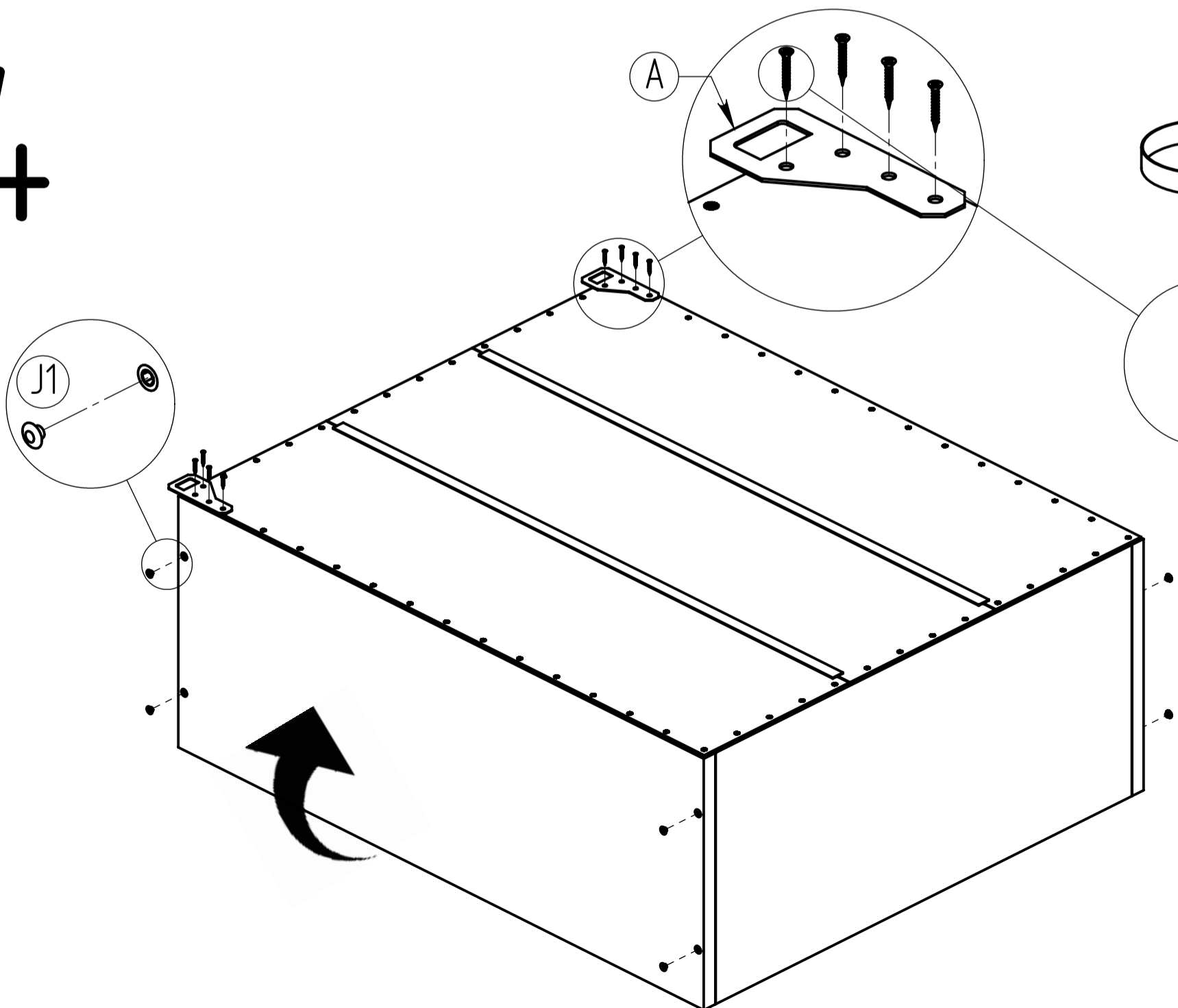


3

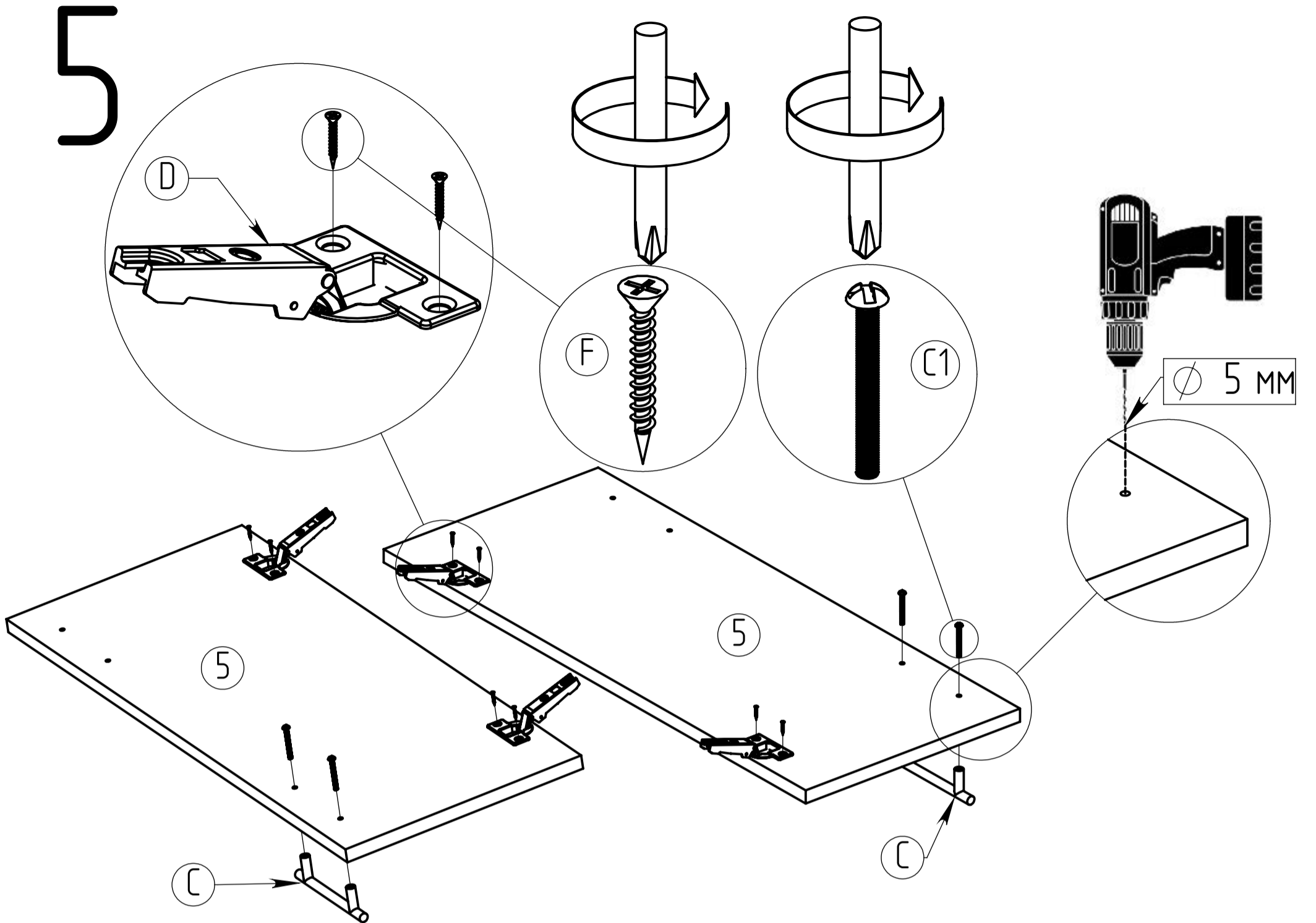
$$a = b$$



4



5



6

