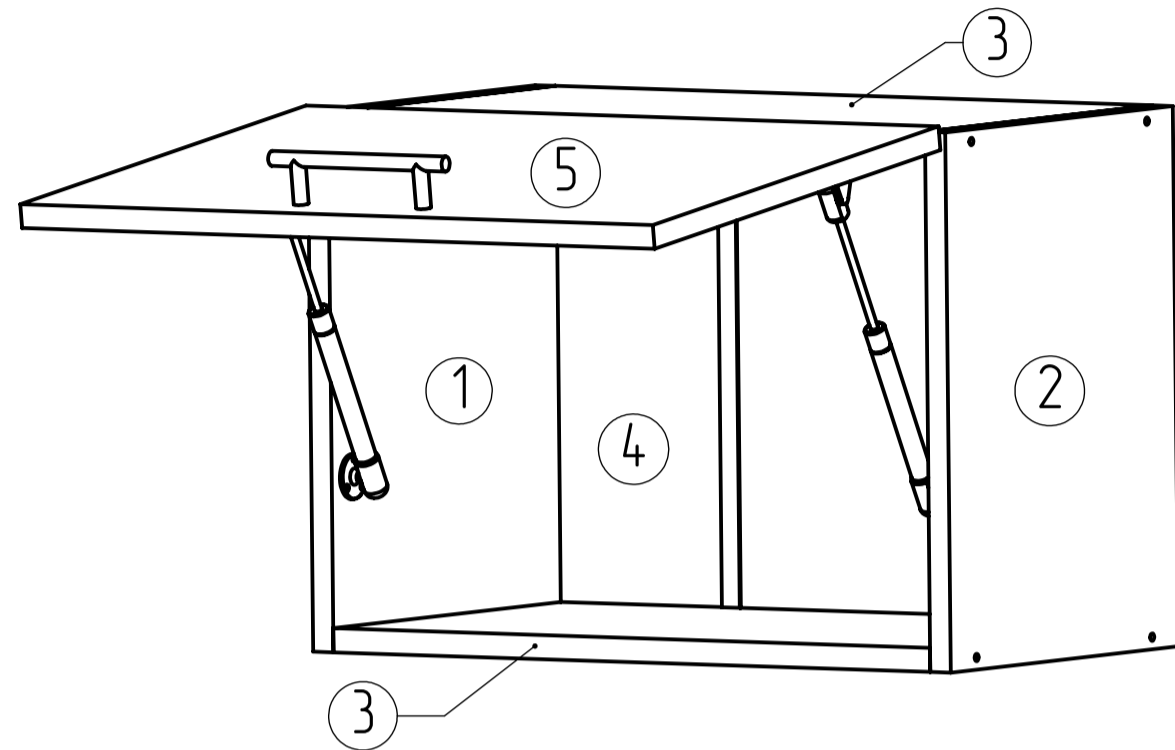














# Wall Units



 <p>x2</p>	 <p>x1</p>
 <p>x10      3,5*16</p>	 <p>x4          4,0*16</p>
 <p>x8          4,0*30</p>	 <p>x4</p>
 <p>x2</p>	 <p>x15</p>
 <p>x8</p>	 <p>x8</p>
 <p>x2</p>	 <p>x2</p>

**W5036**

**W6036**

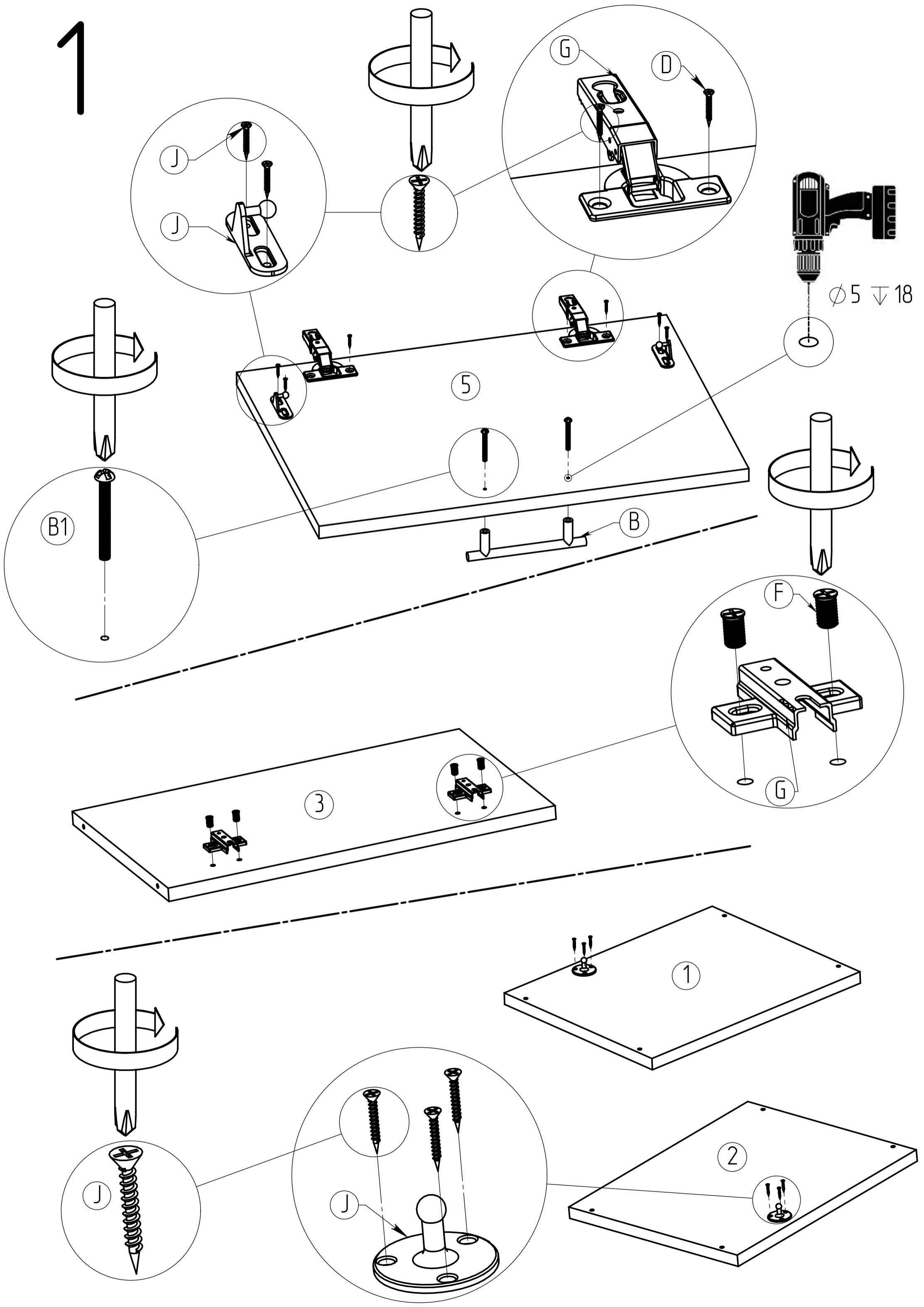
**W7036**

**W8036**

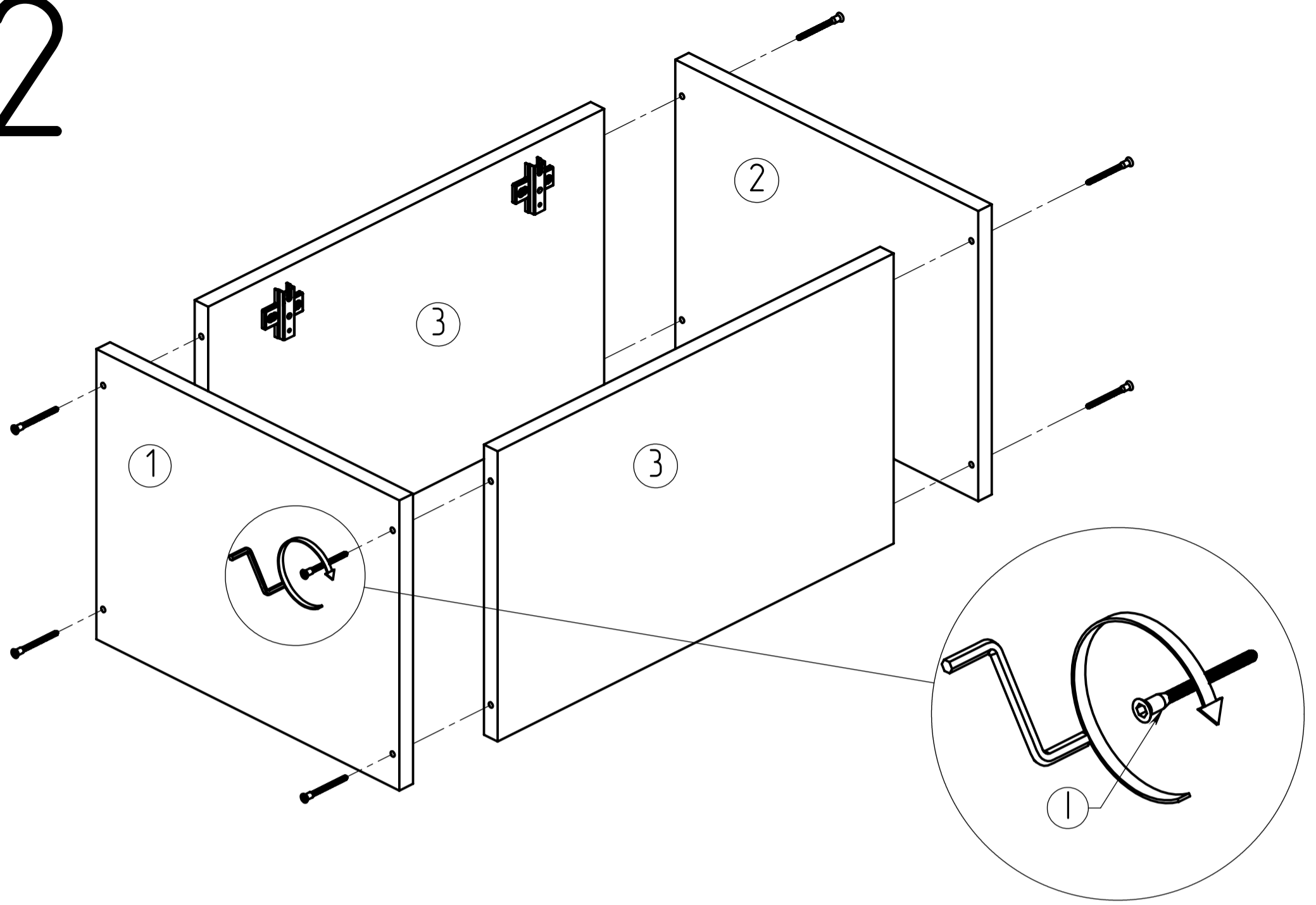
**x**

	W5036	W6036	W7036	W8036	x
①	358x280x16	358x280x16	358x280x16	358x280x16	1
②	358x280x16	358x280x16	358x280x16	358x280x16	1
③	468x280x16	568x280x16	668x280x16	768x280x16	2
④	356x148x2,5	-	356x198x2,5	-	2
	356x198x2,5	-	-	-	1
	-	356x198x2,5	-	-	3
	-	-	356x148x2,5	-	2
	-	-	-	356x198x2,5	4
⑤	355x496x16	355x596x16	355x696x16	355x796x16	1

1

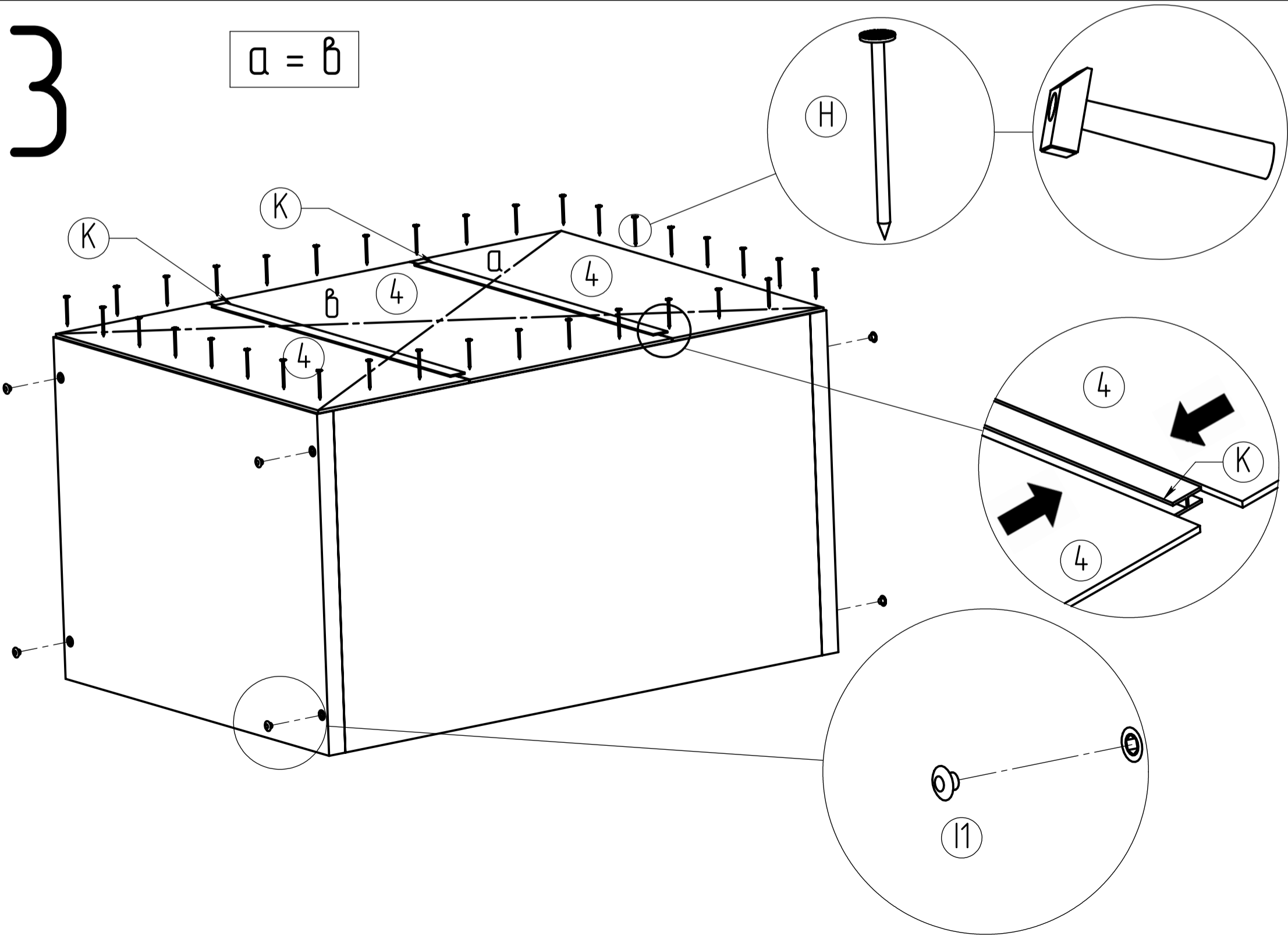


# 2

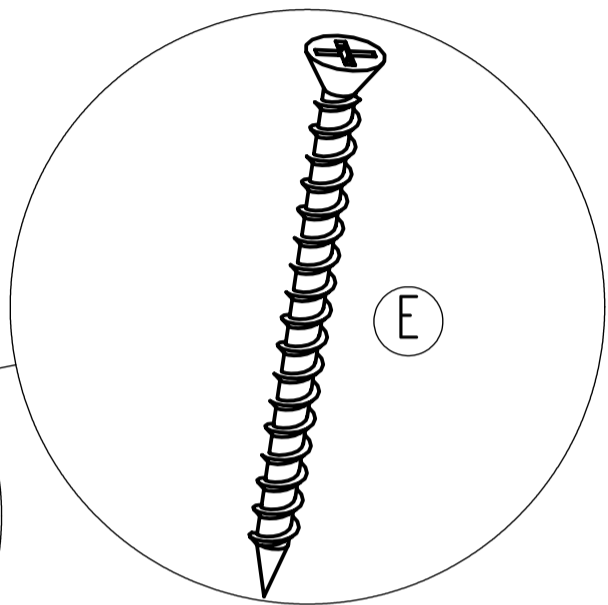
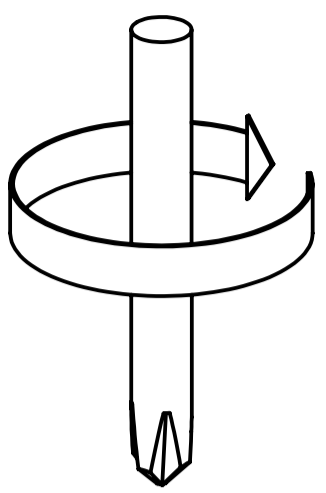
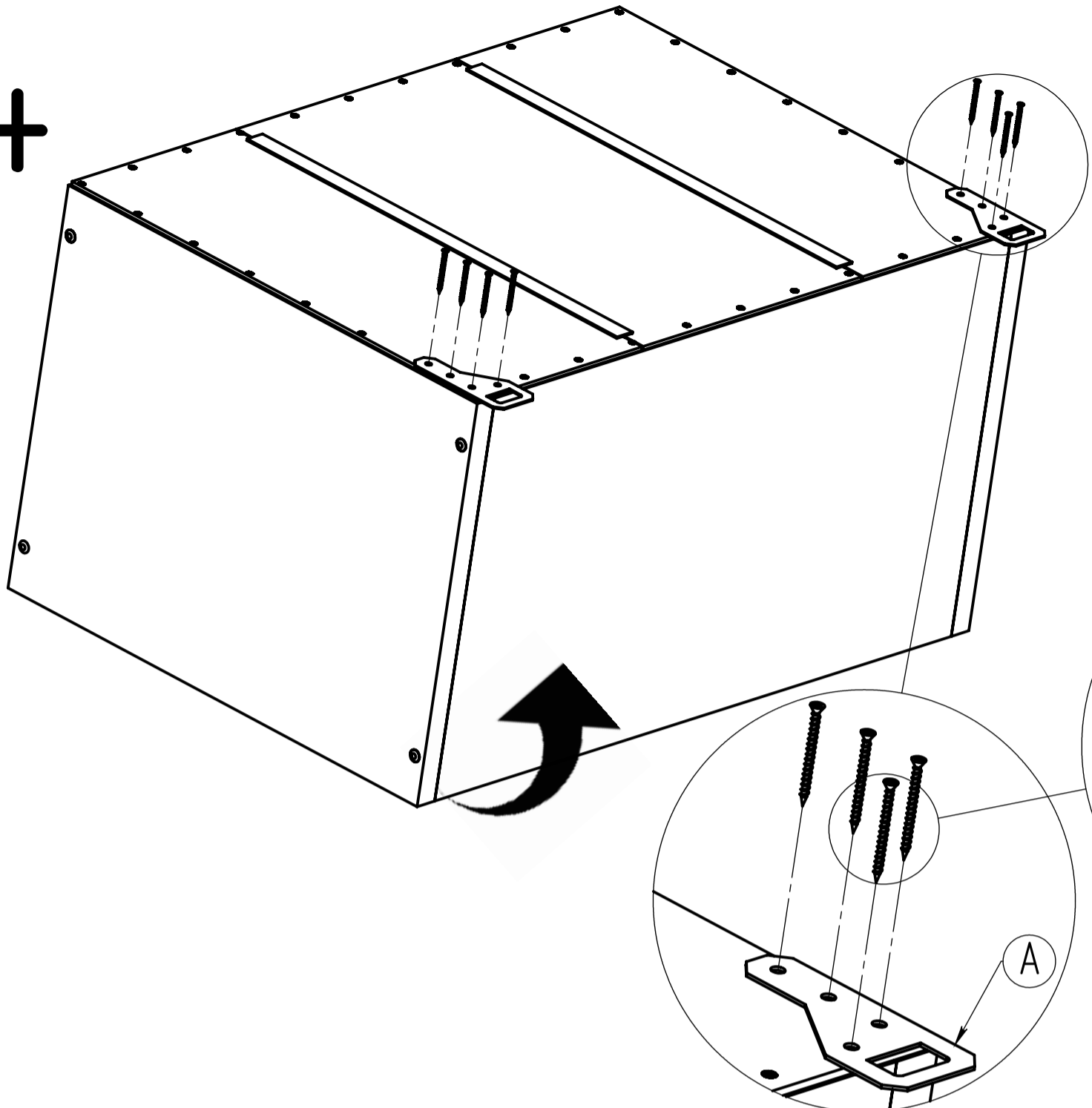


# 3

$$a = b$$



4



5

