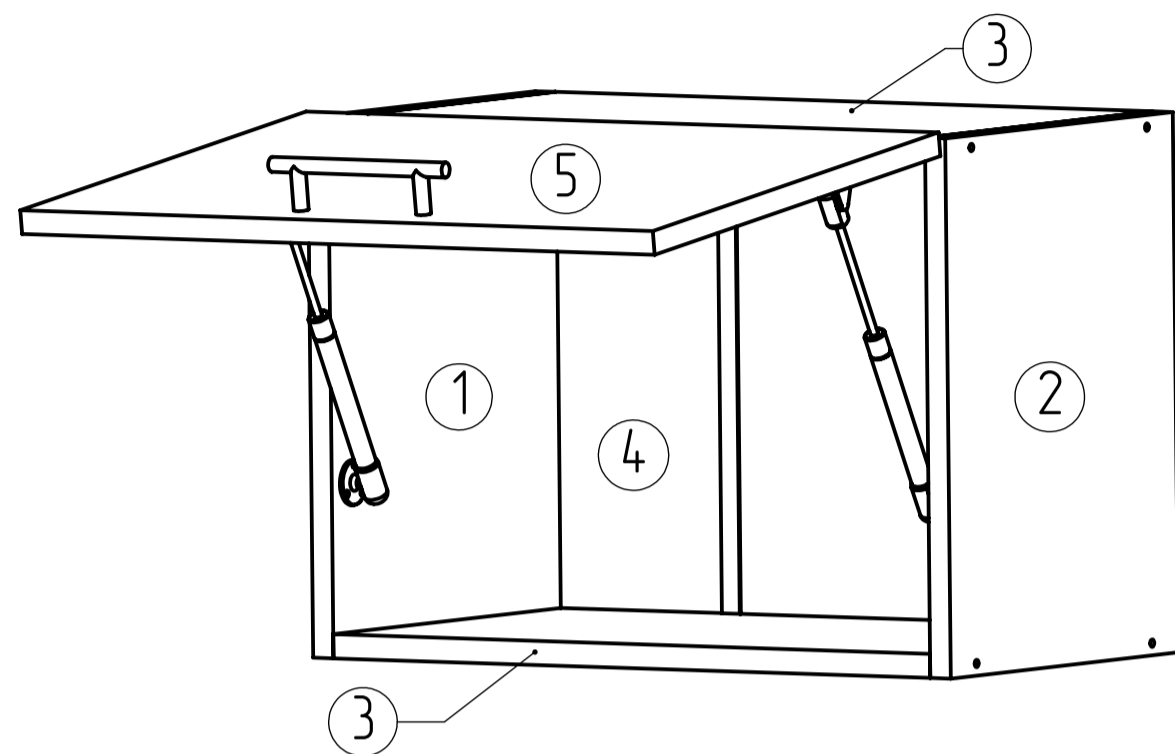














Wall Units



 x2	 x1		
 x10 3,5*16	 x4 4,0*16		
 x8 4,0*30	 x4	 x2	 x15
 x8	 x8	 x2	 x2

W5036

W6036

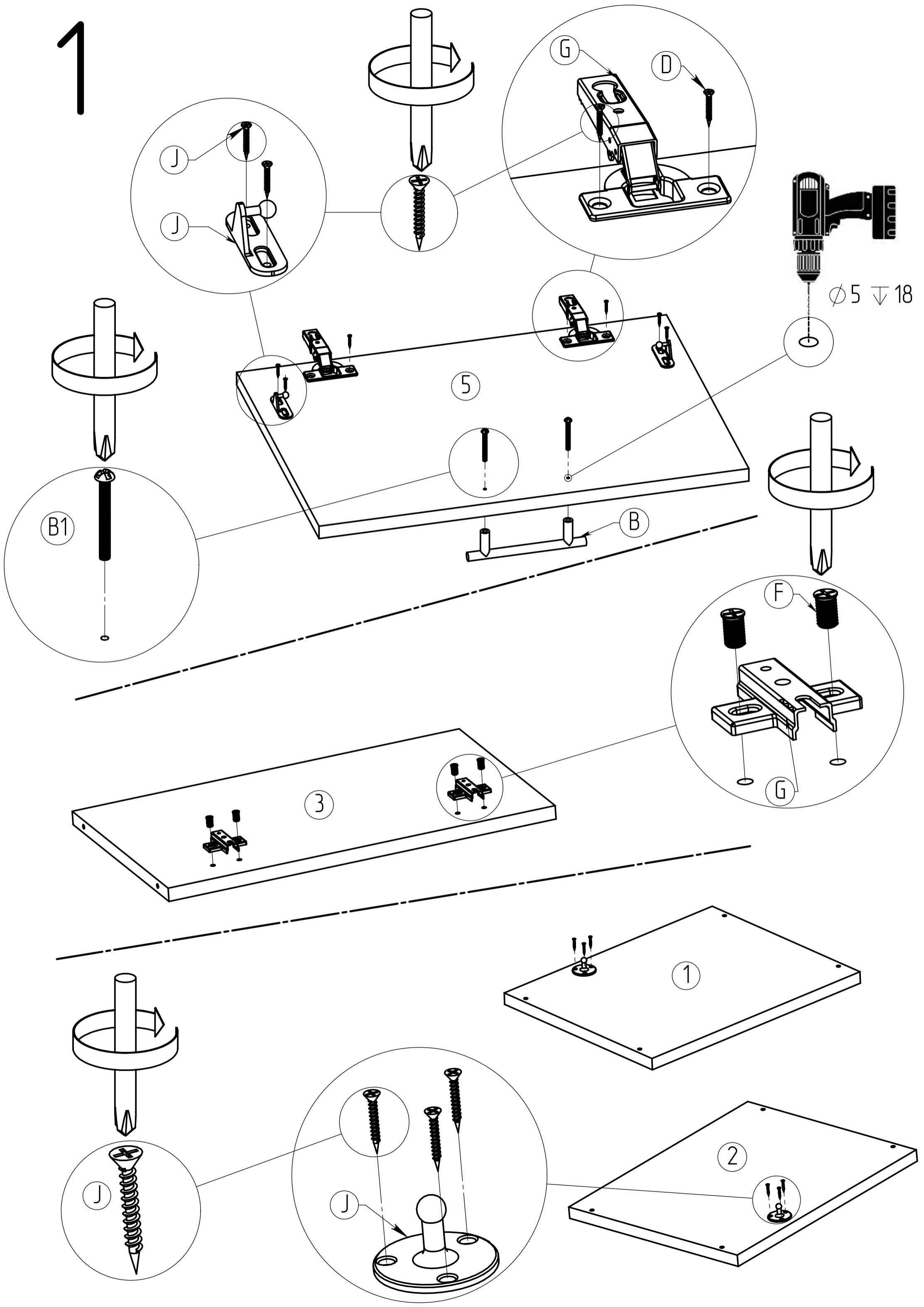
W7036

W8036

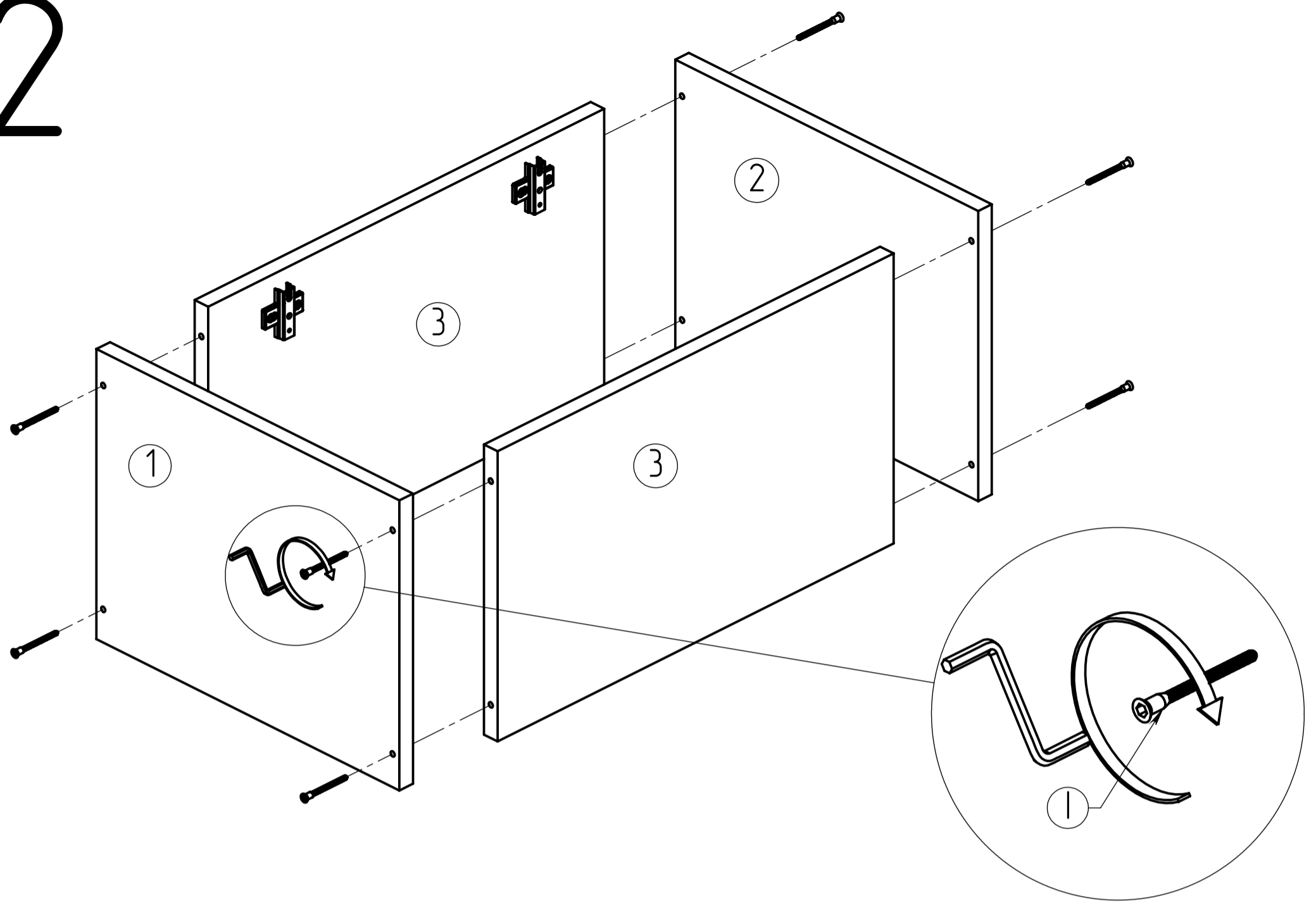
x

	W5036	W6036	W7036	W8036	x
①	358x280x16	358x280x16	358x280x16	358x280x16	1
②	358x280x16	358x280x16	358x280x16	358x280x16	1
③	468x280x16	568x280x16	668x280x16	768x280x16	2
④	356x148x2,5	-	356x198x2,5	-	2
	356x198x2,5	-	-	-	1
	-	356x198x2,5	-	-	3
	-	-	356x148x2,5	-	2
	-	-	-	356x198x2,5	4
⑤	355x496x16	355x596x16	355x696x16	355x796x16	1

1

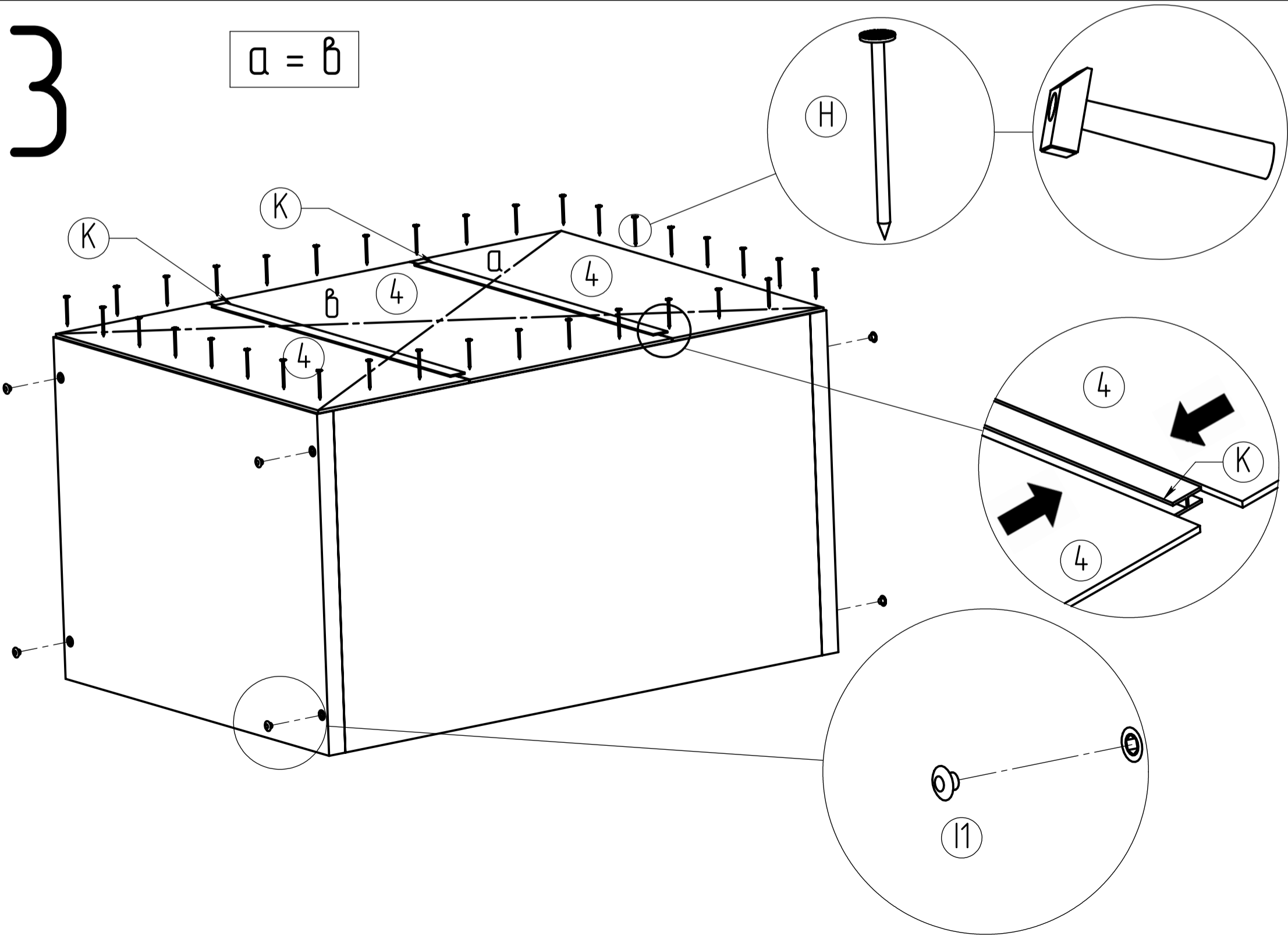


2

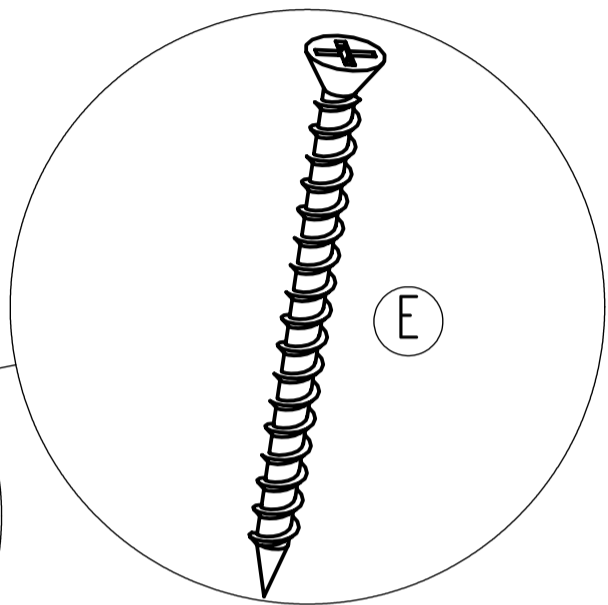
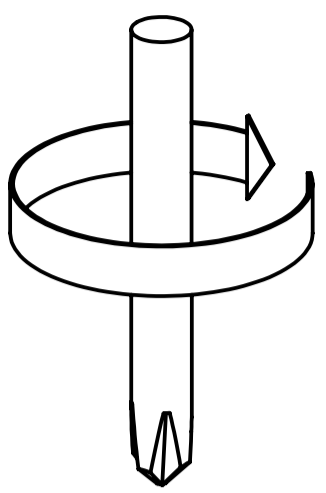
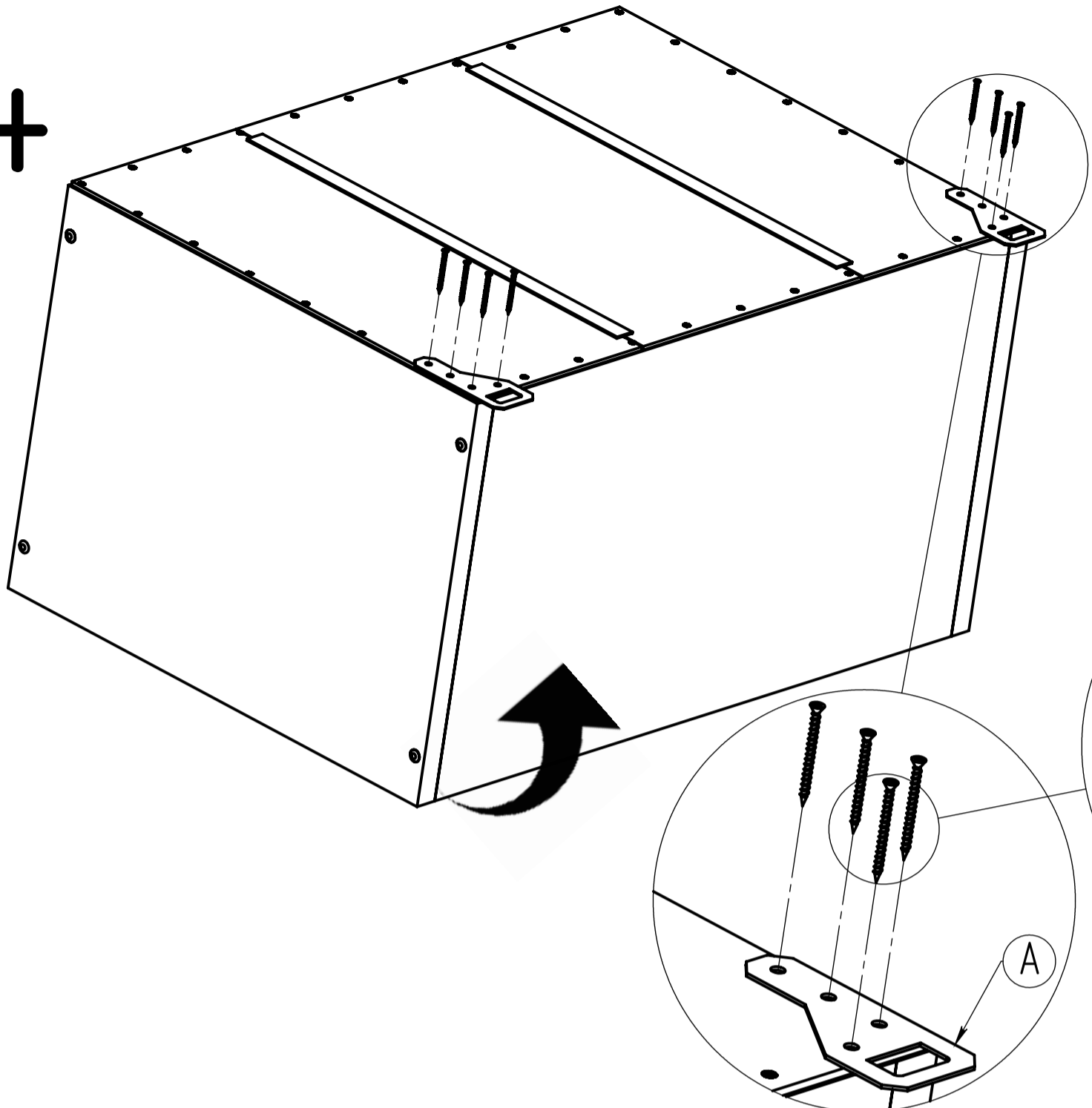


3

$$a = b$$



4



5

