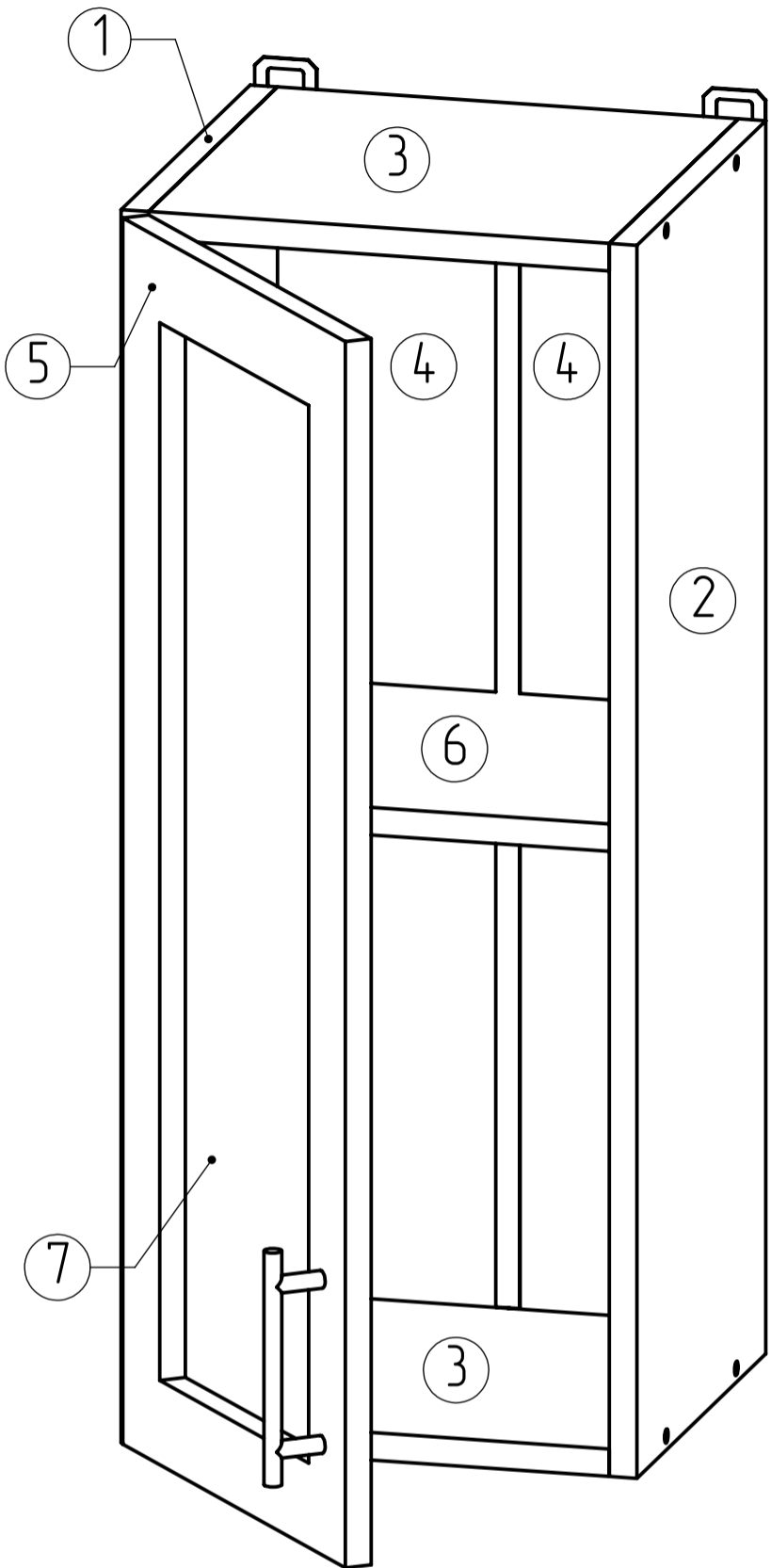









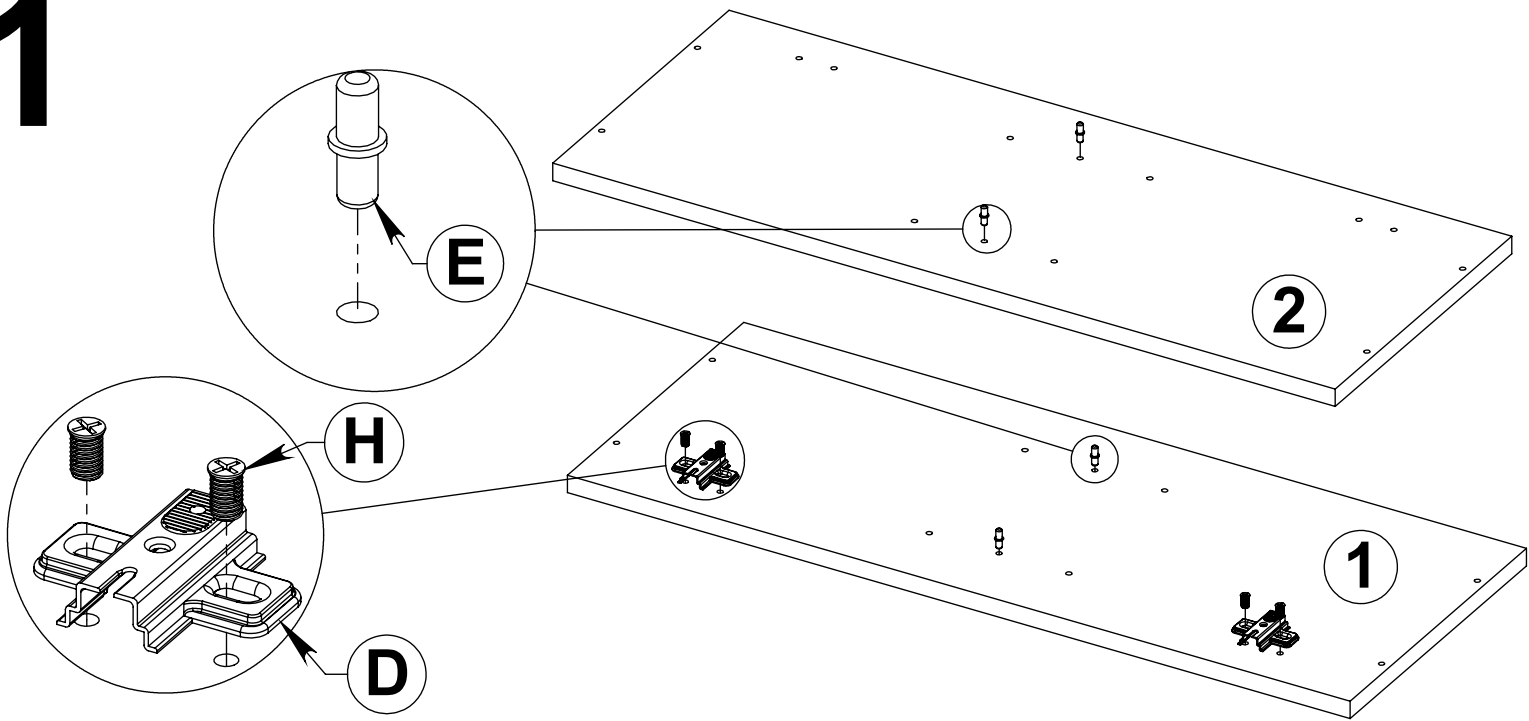
Wall Units 72



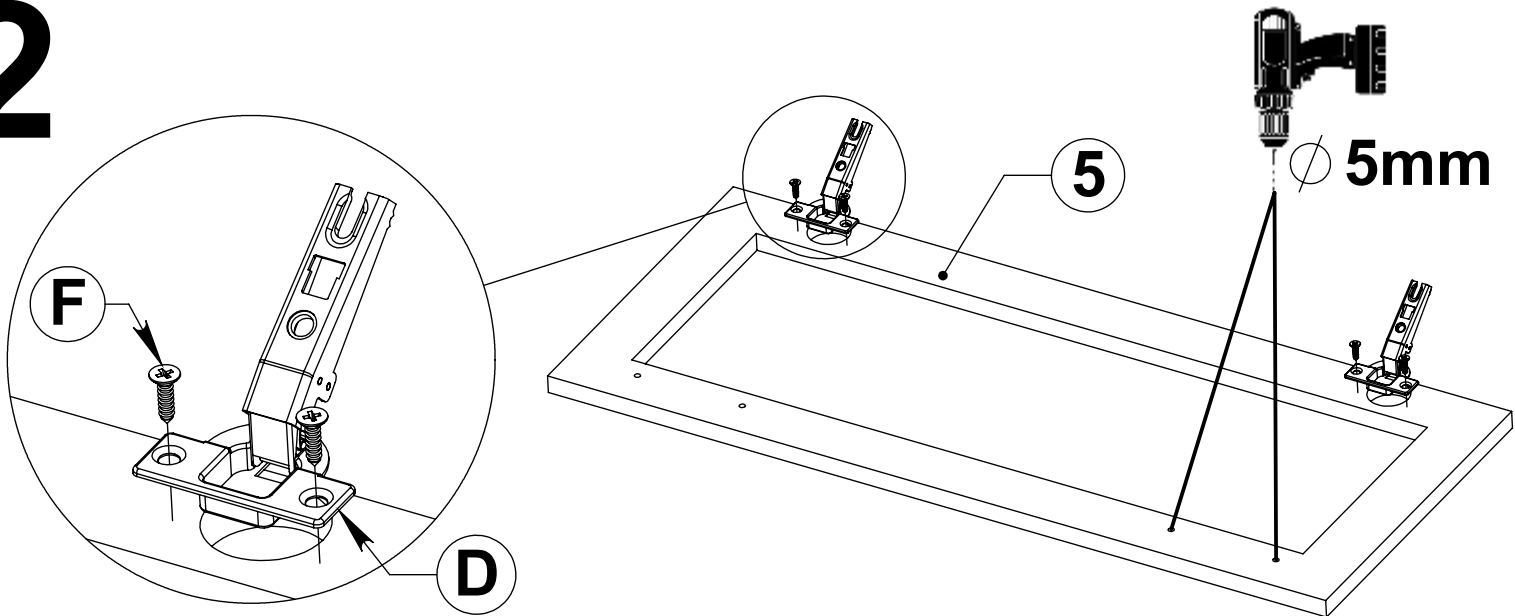
(A)  x1	(B)  x2	(C)  x1	(D)  x2
(E)  x4	(F) 4,0*16  x4	(G) 4,0*30  x8	(H) 6,3*13  x8
(I)  15	(K)  x10	(J1) 3*15  x10	(J)  x8
(L)  x1			

	W3072G	W4072G	W5072G	W60721G	x
(1)	717x280x16	717x280x16	717x280x16	717x280x16	1
(2)	717x280x16	717x280x16	717x280x16	717x280x16	1
(3)	268x280x16	368x280x16	468x280x16	568x280x16	2
(4)	714x148x2,5	714x198x2,5	714x148x2,5	-	2
	-	-	714x198x2,5	-	1
	-	-	-	714x198x2,5	3
	-	-	-	-	1
(5)	713x296x16	713x396x16	713x496x16	713x596x16	1
(6)	266x260x16	366x260x16	466x260x16	566x260x16	1
(7)	619x202x4	619x302x4	619x402x4	619x502x4	1

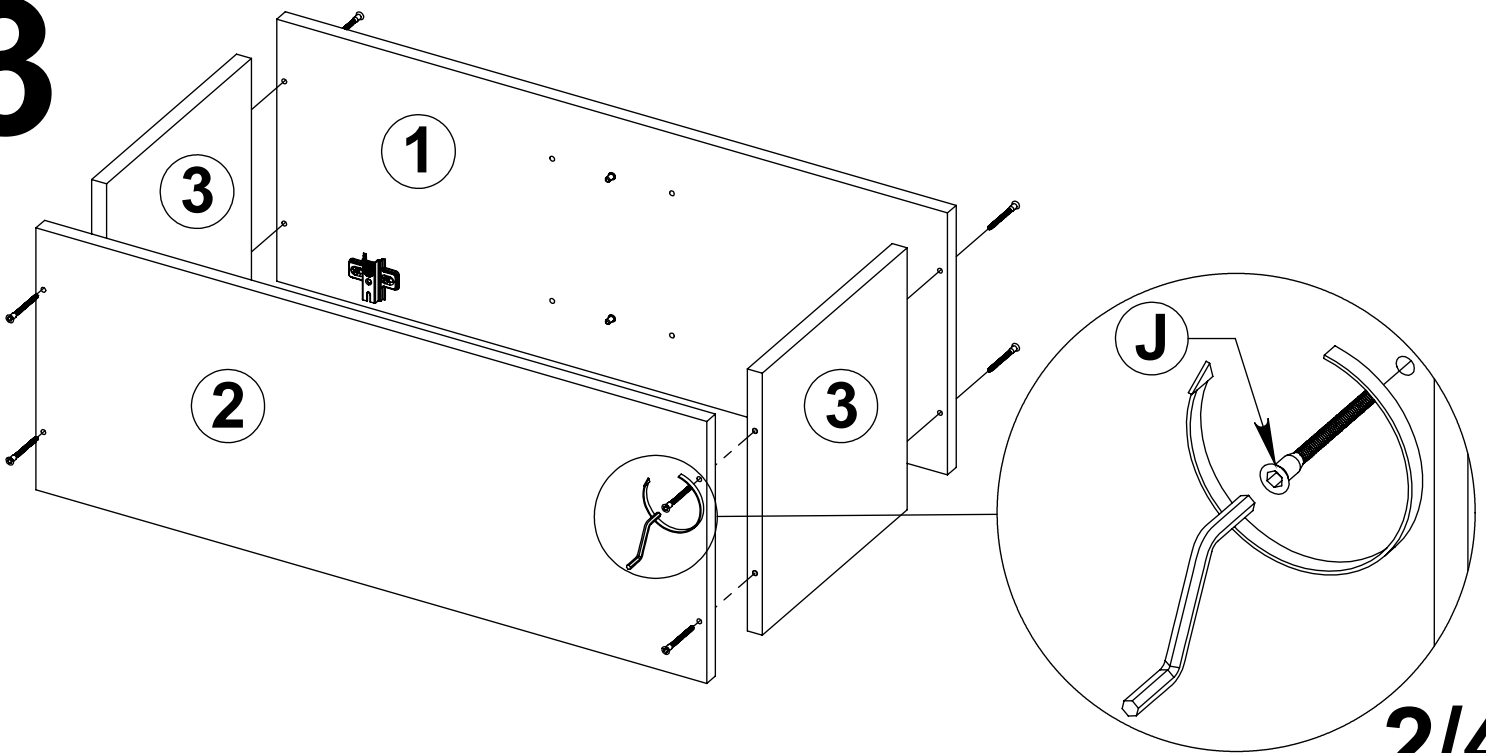
1



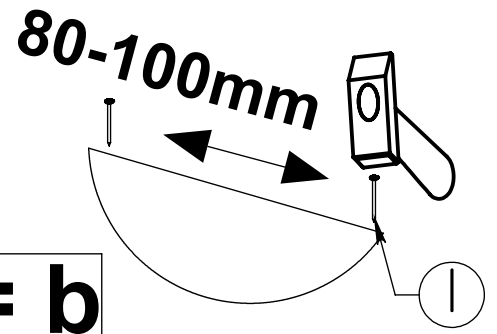
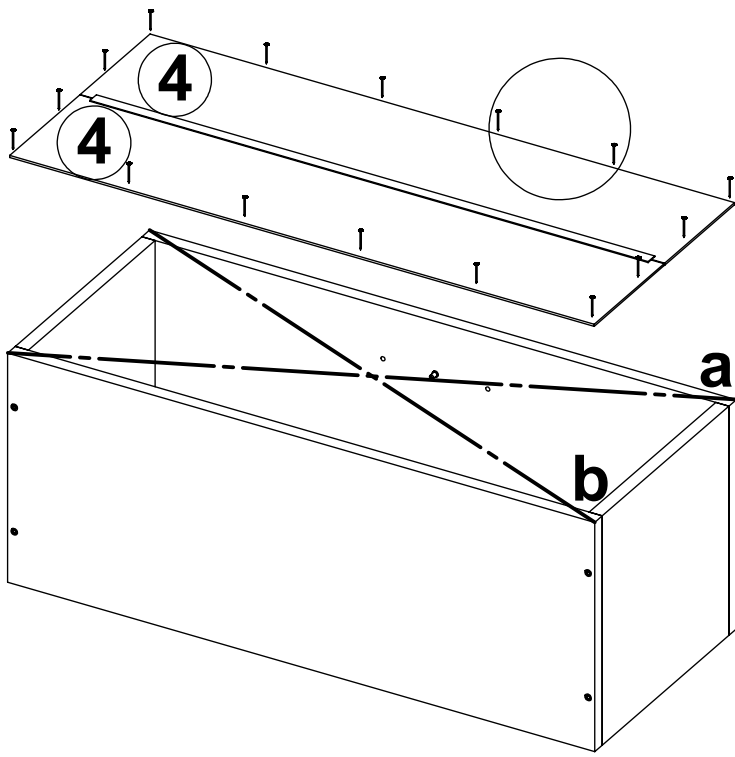
2



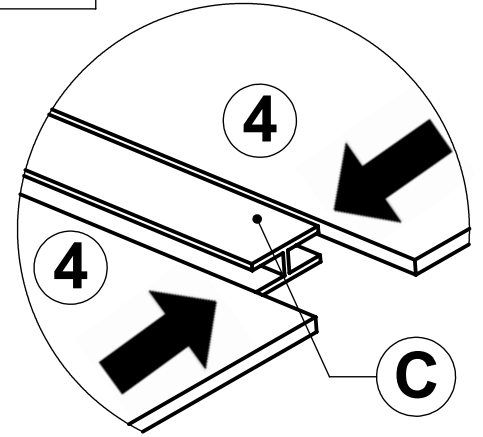
3



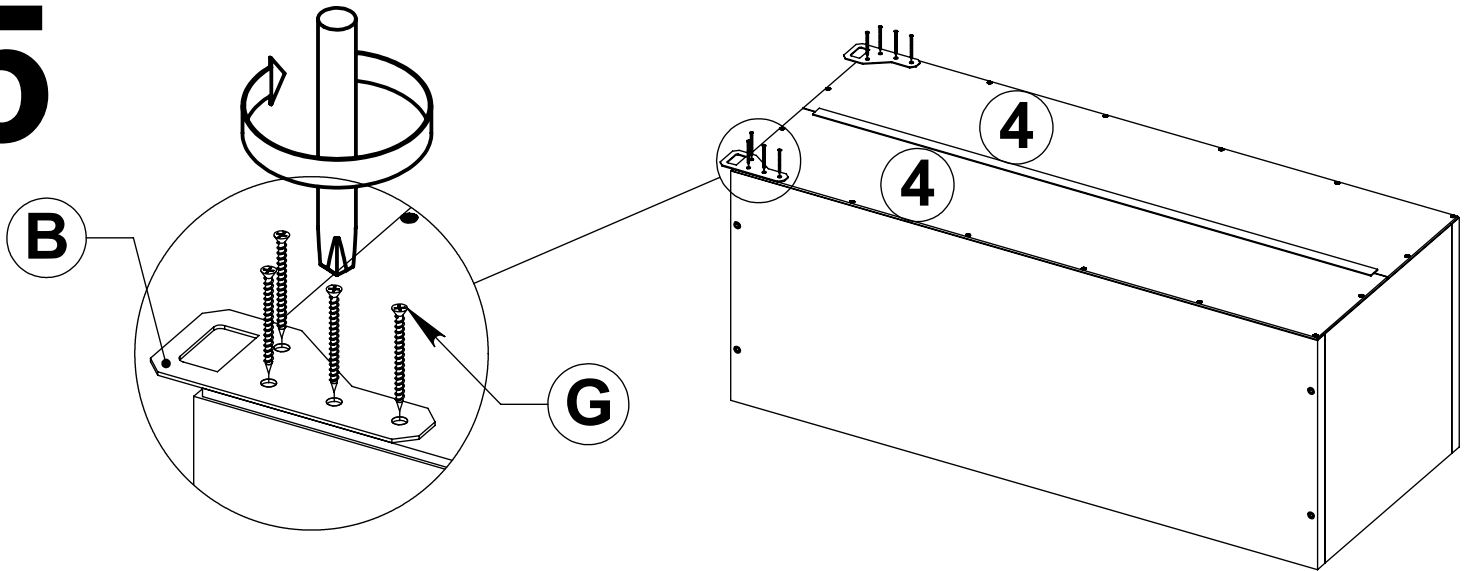
4



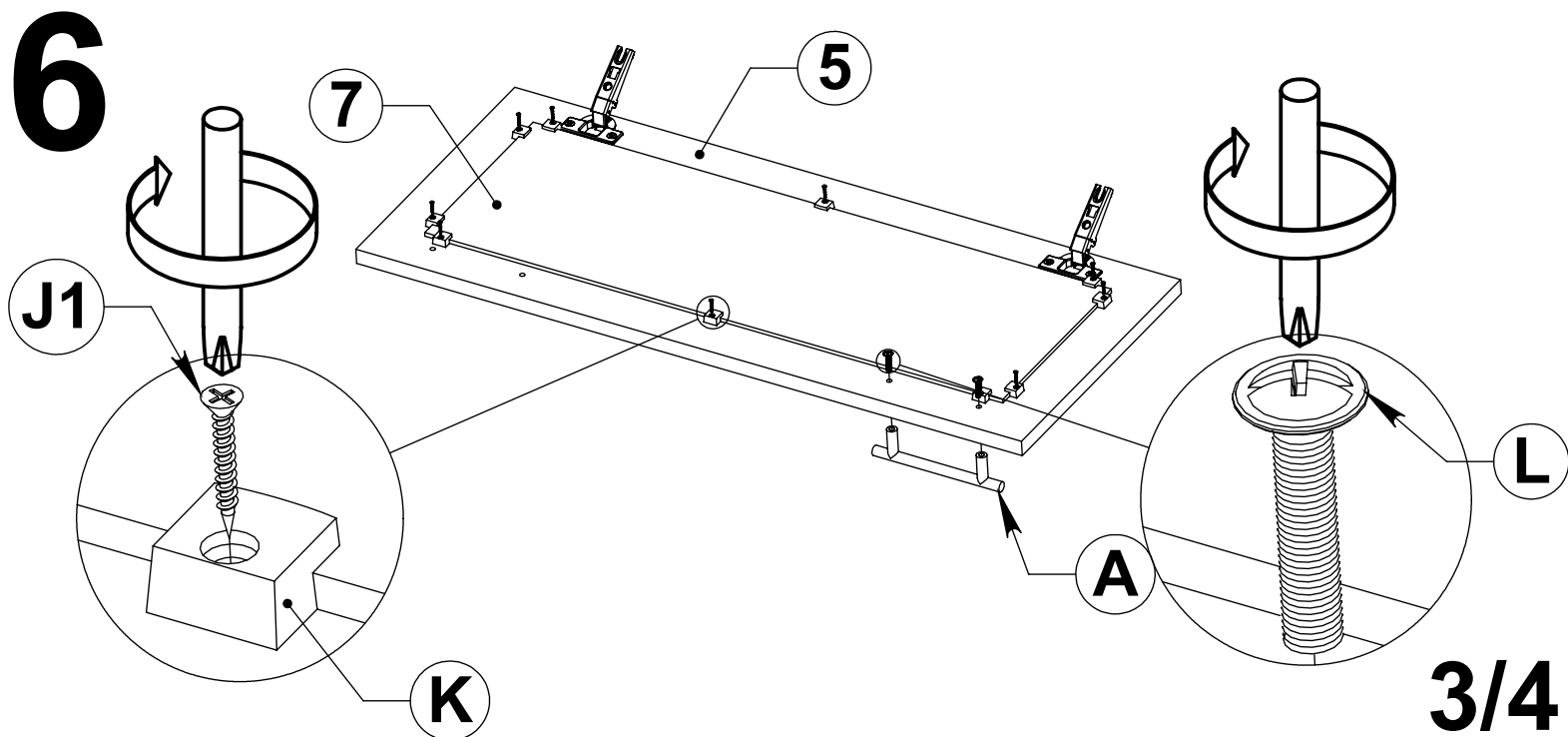
$a = b$



5

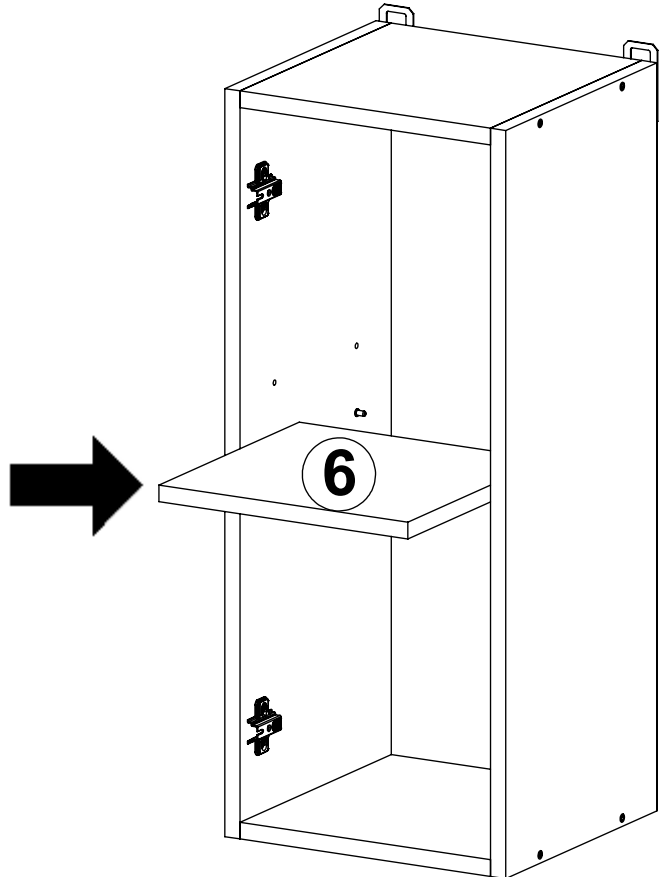


6



3/4

7



8

