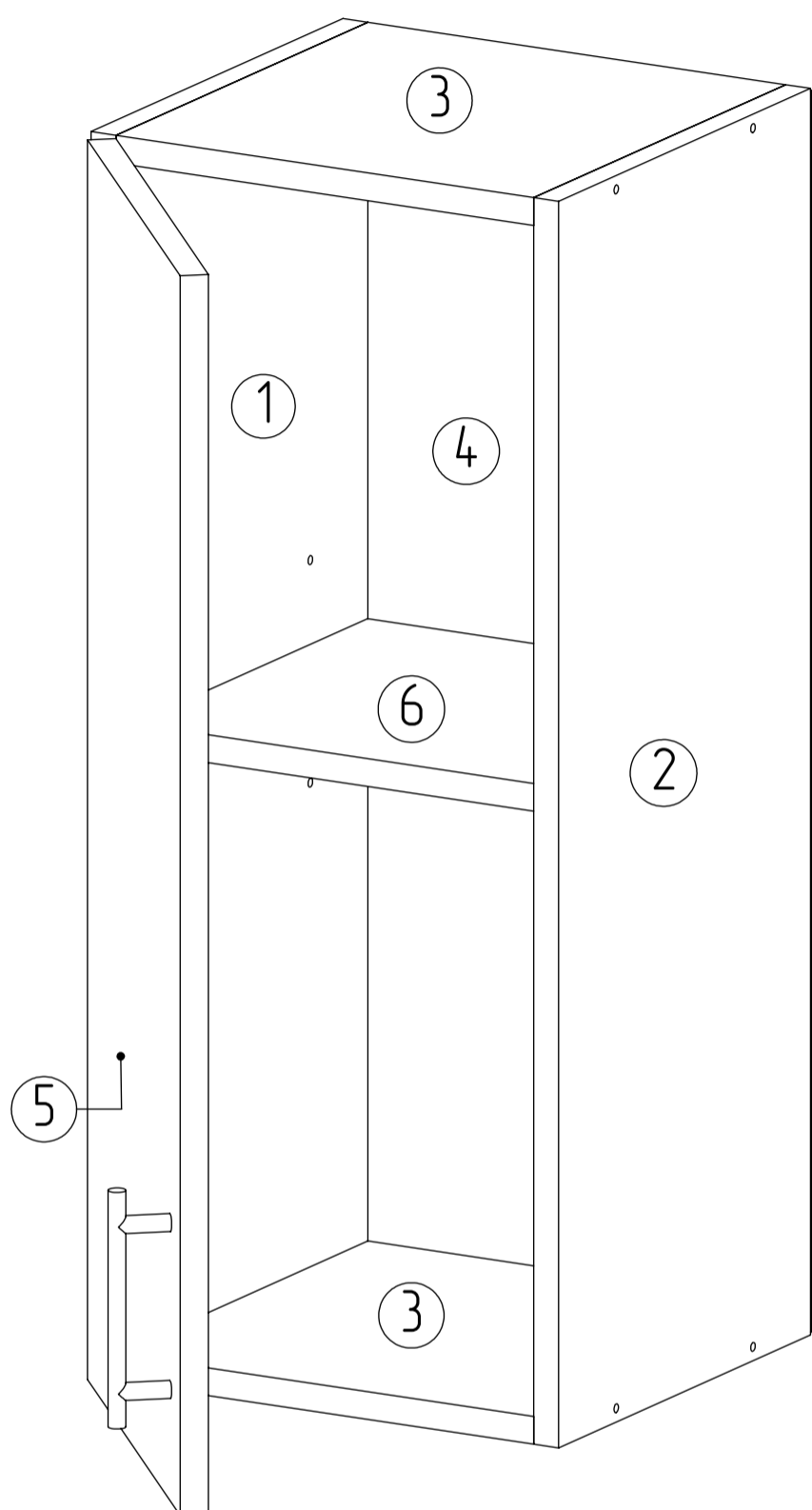



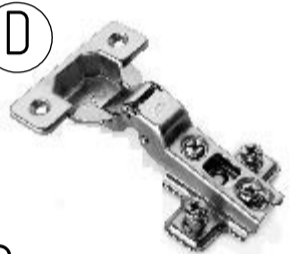









# Wall Units 72



 x1	 x2	 x
 x2	 x4	 x4 4,0*16
 x8 4,0*30	 x4 6,3*13	 x15
 x1	 x8	

**W2072F W3072 W4072**

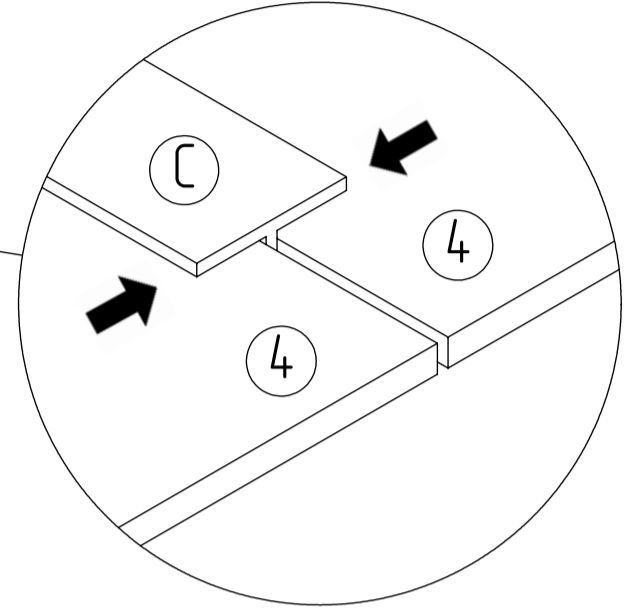
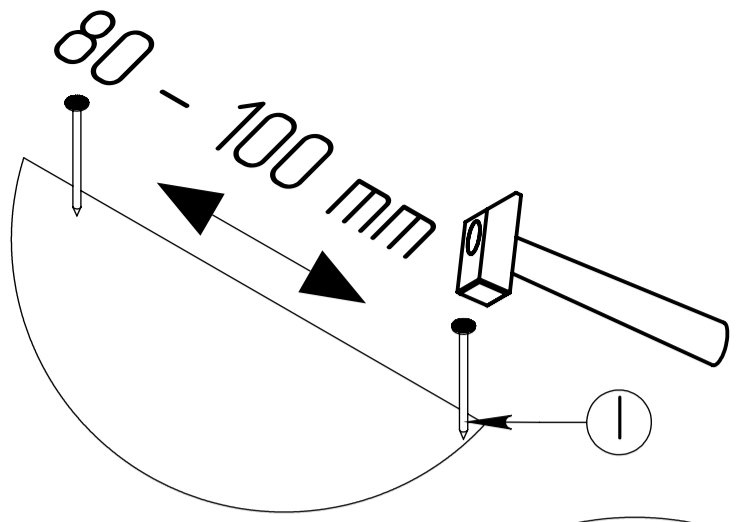
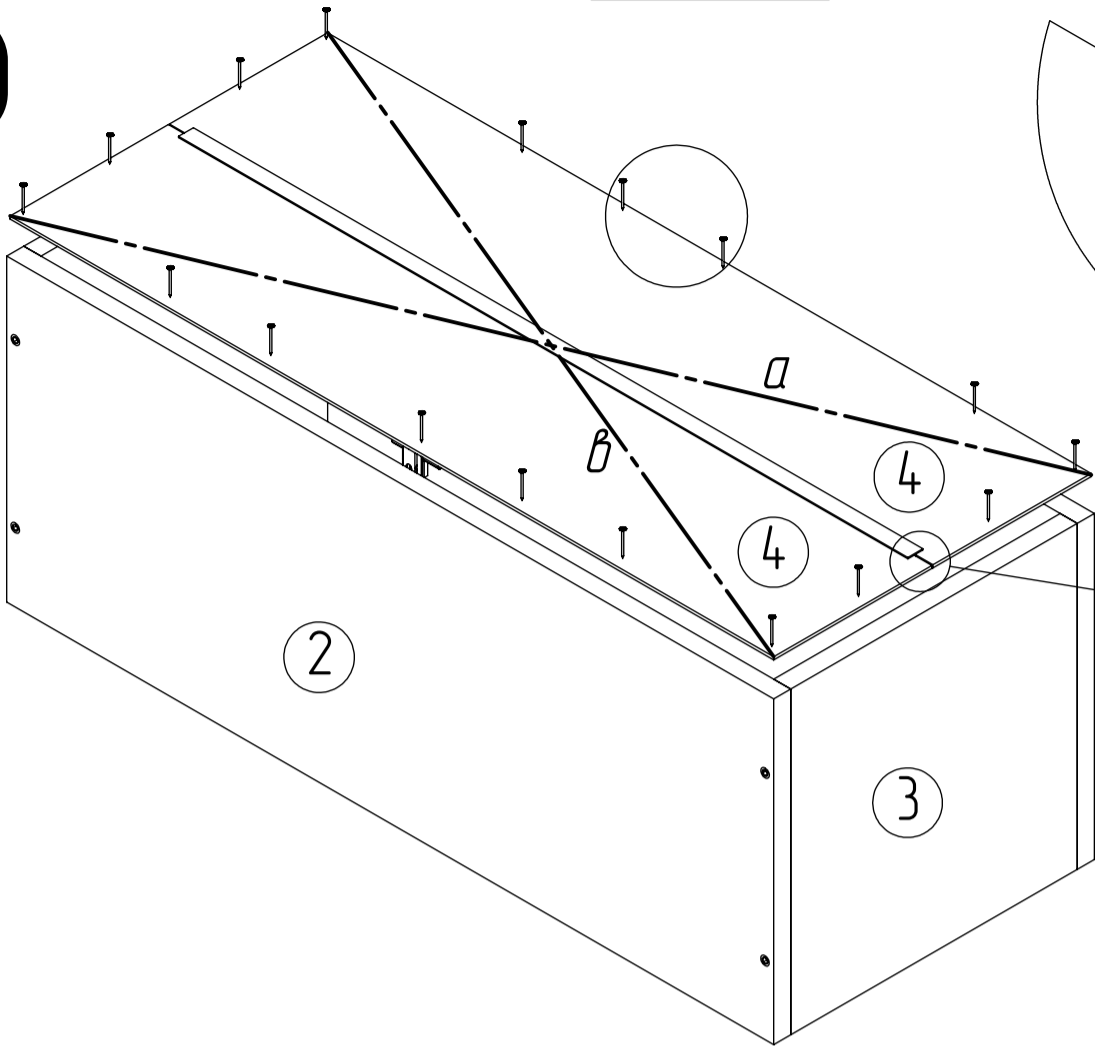
**W5072 W60721 x**

	W2072F	W3072	W4072	W5072	W60721	x
①	717x280x16	717x280x16	717x280x16	717x280x16	717x280x16	1
②	717x280x16	717x280x16	717x280x16	717x280x16	717x280x16	1
③	168x280x16	268x280x16	368x280x16	468x280x16	568x280x16	2
④	-	714x148x2,5	714x198x2,5	714x148x2,5	-	2
	714x198x2,5	-	-	714x198x2,5	-	1
	-	-	-	-	714x198x2,5	3
	-	714x148x2,5	-	-	-	1
⑤	713x196x16	713x296x16	713x396x16	713x496x16	713x596x16	1
⑥	166x260x16	266x260x16	366x260x16	466x260x16	566x260x16	1

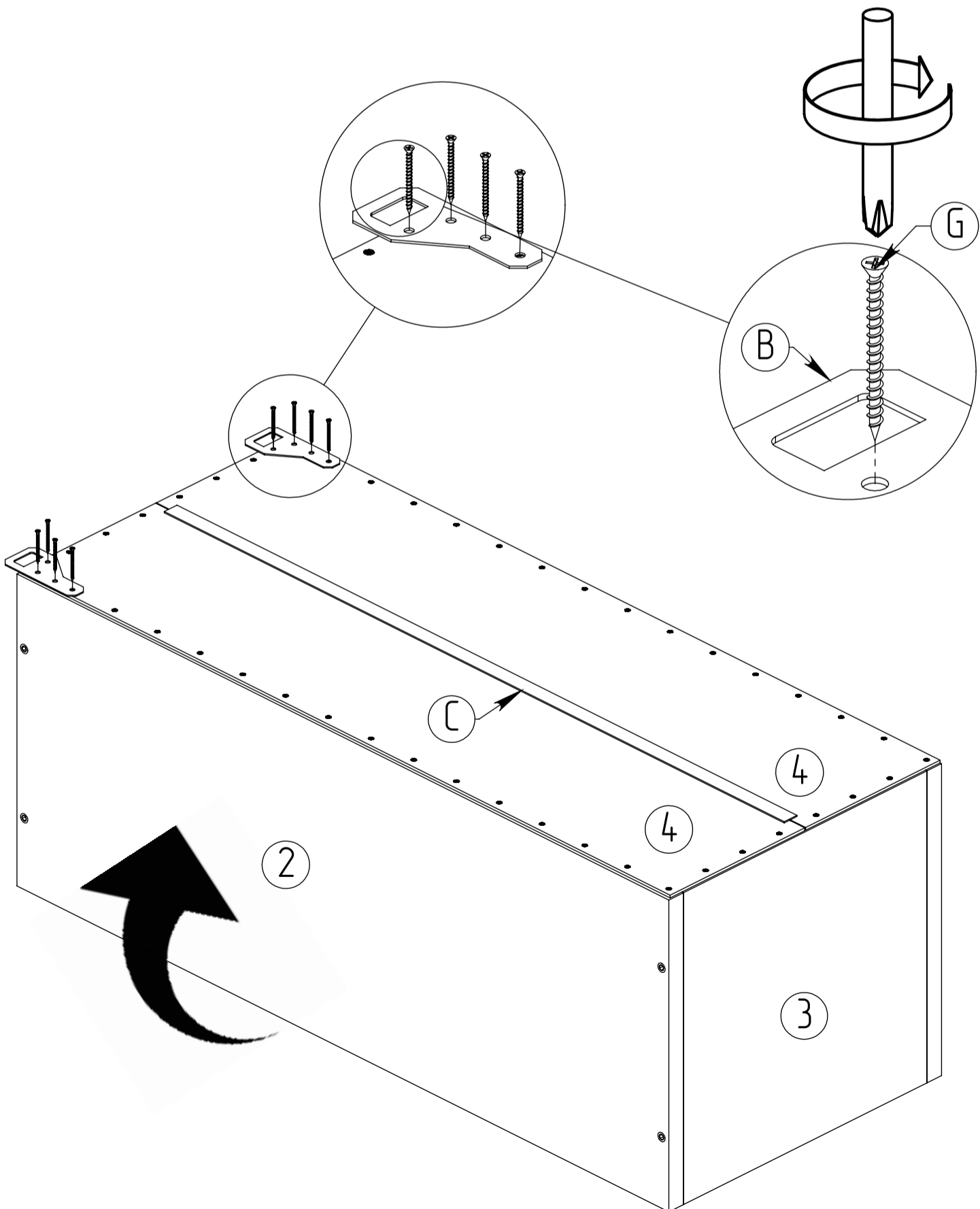


3

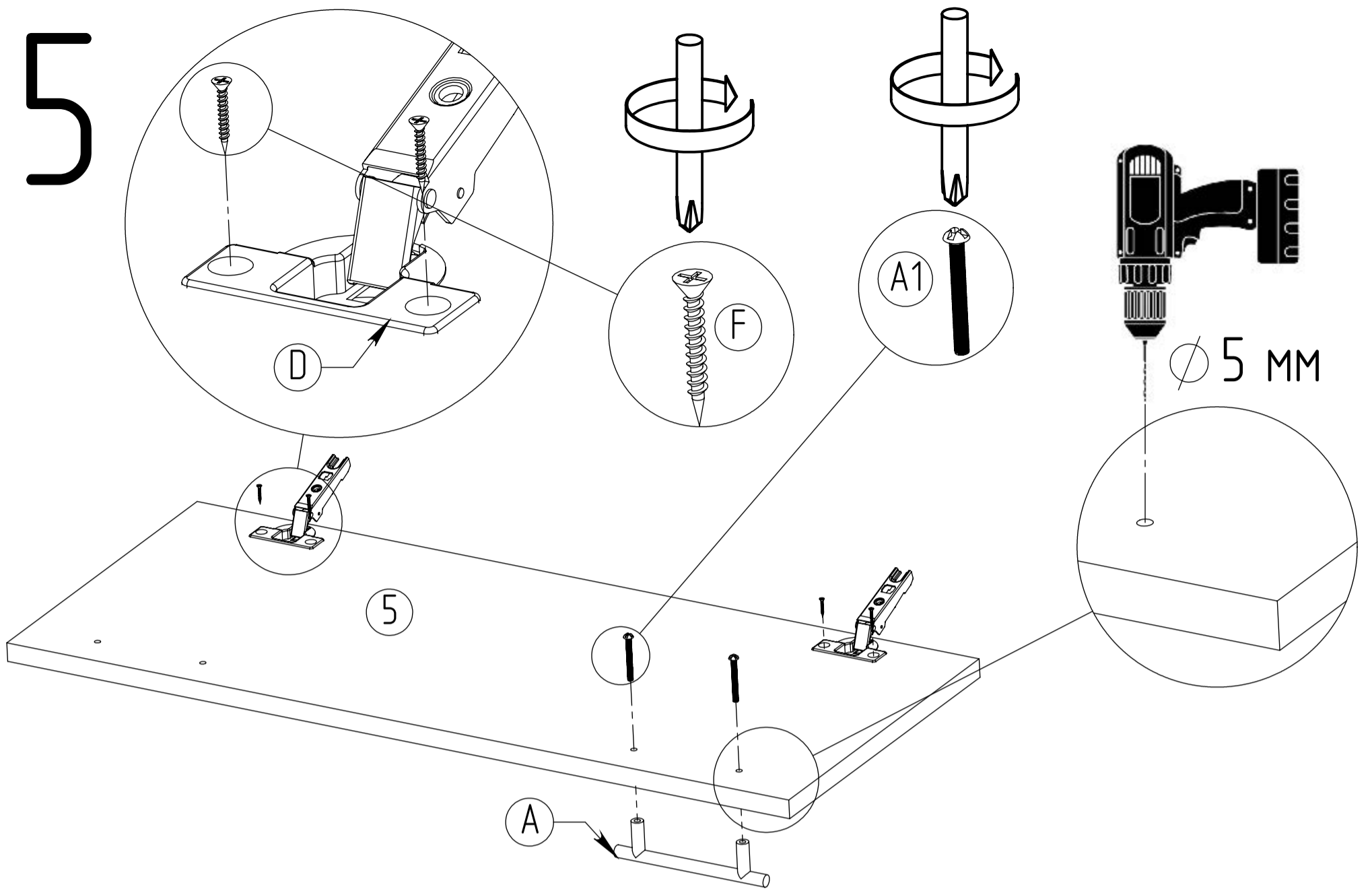
$a = B$



4



# 5



# 6

