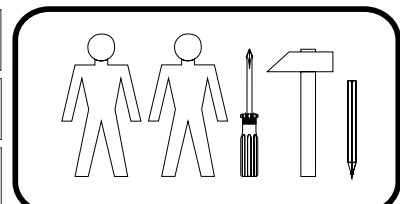
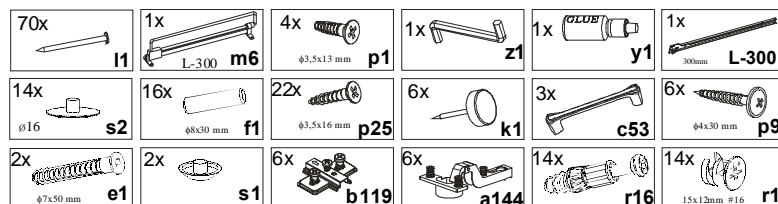
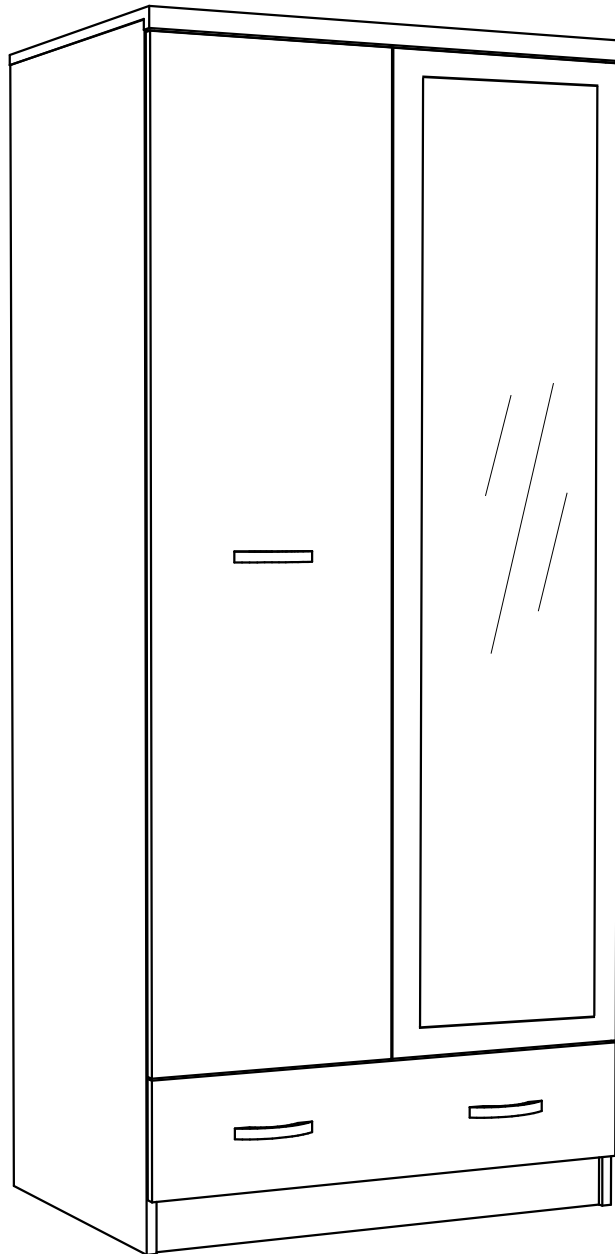


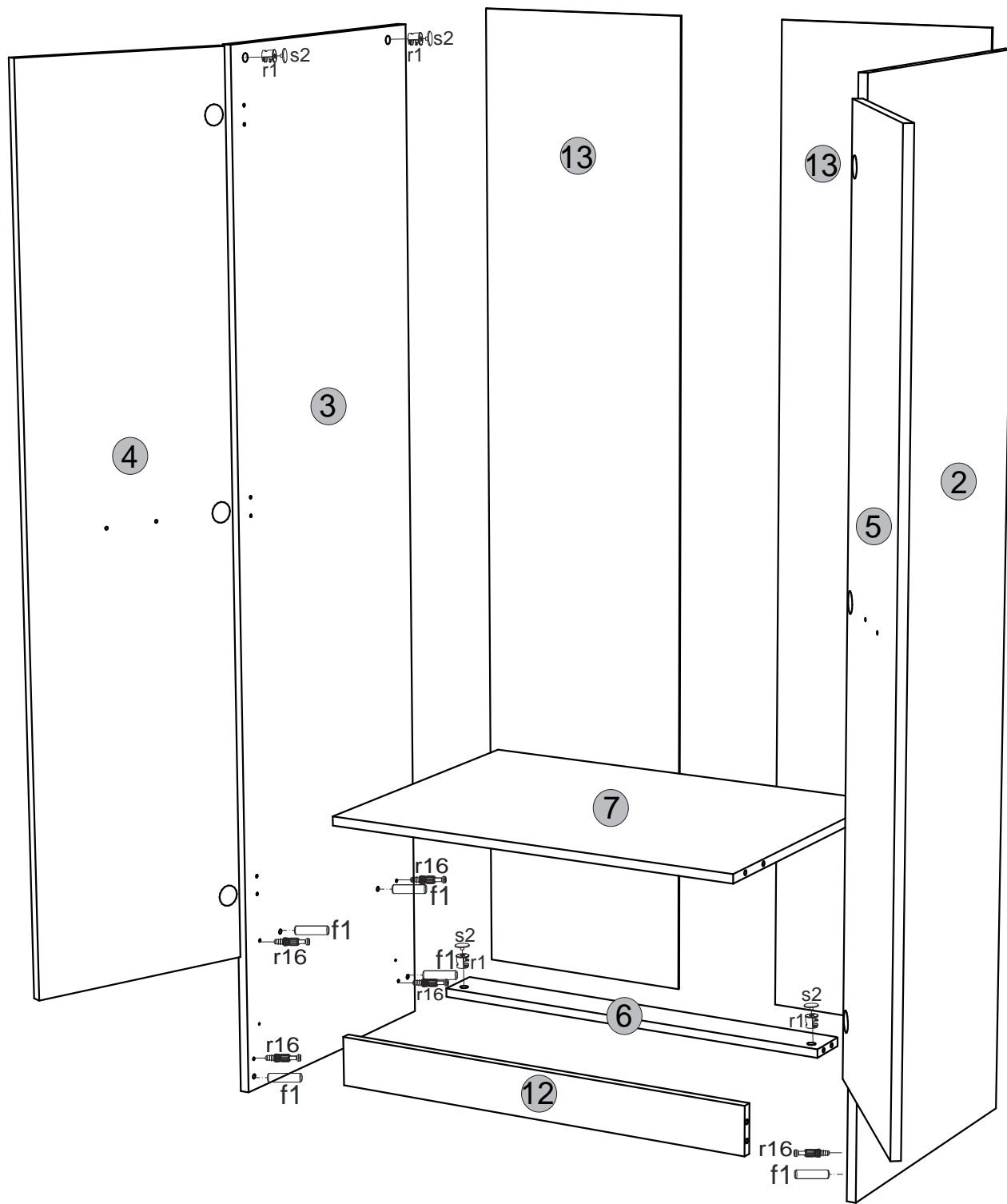
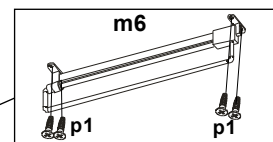
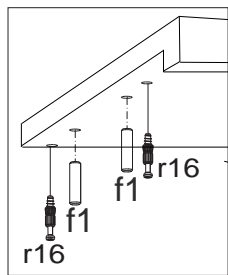
# AIDONITSA

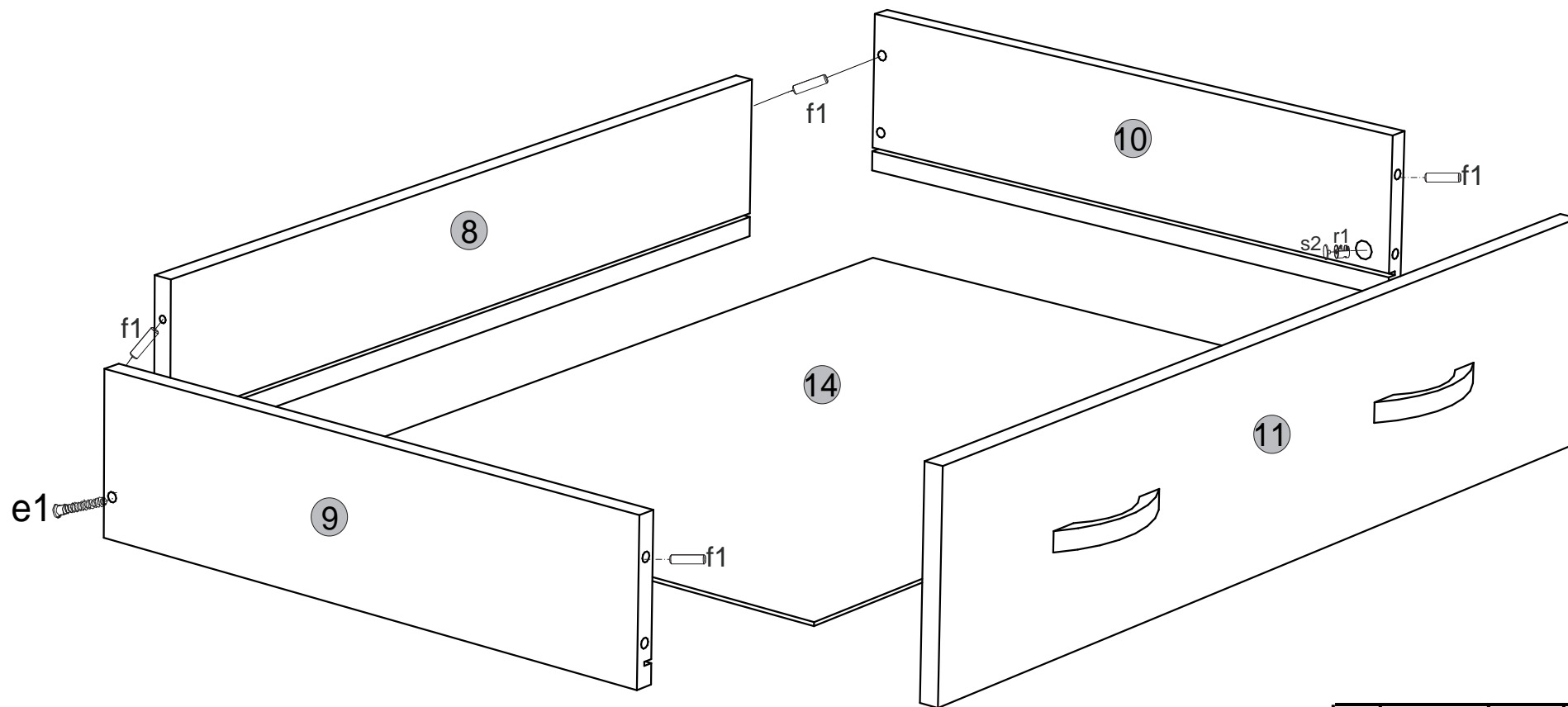
# TOP - MIX

SZF\_2D1S\_60

183/60/33







1	T-242	600	330	16/32	1
2	T-144	1814	310	16	1
3	T-145	1814	310	16	1
4	T-044	1531	296	16	1
5	T-045	1531	296	16	1
6	T-444	566	80	16	1
7	T-344	566	310	16	1
8	T-544	509	130	16	1
9	T-545	300	130	16	1
10	T-546	300	130	16	1
11	T-046	594	180	16	1
12	T-445	566	85	16	1
13	T-643	1761	294	3	2
14	T-644	525	298	3	1