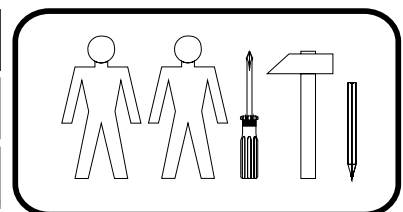
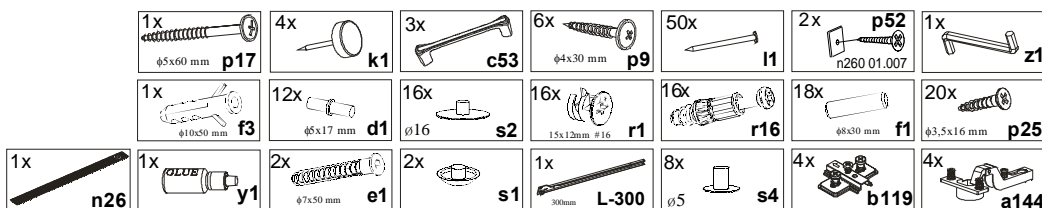
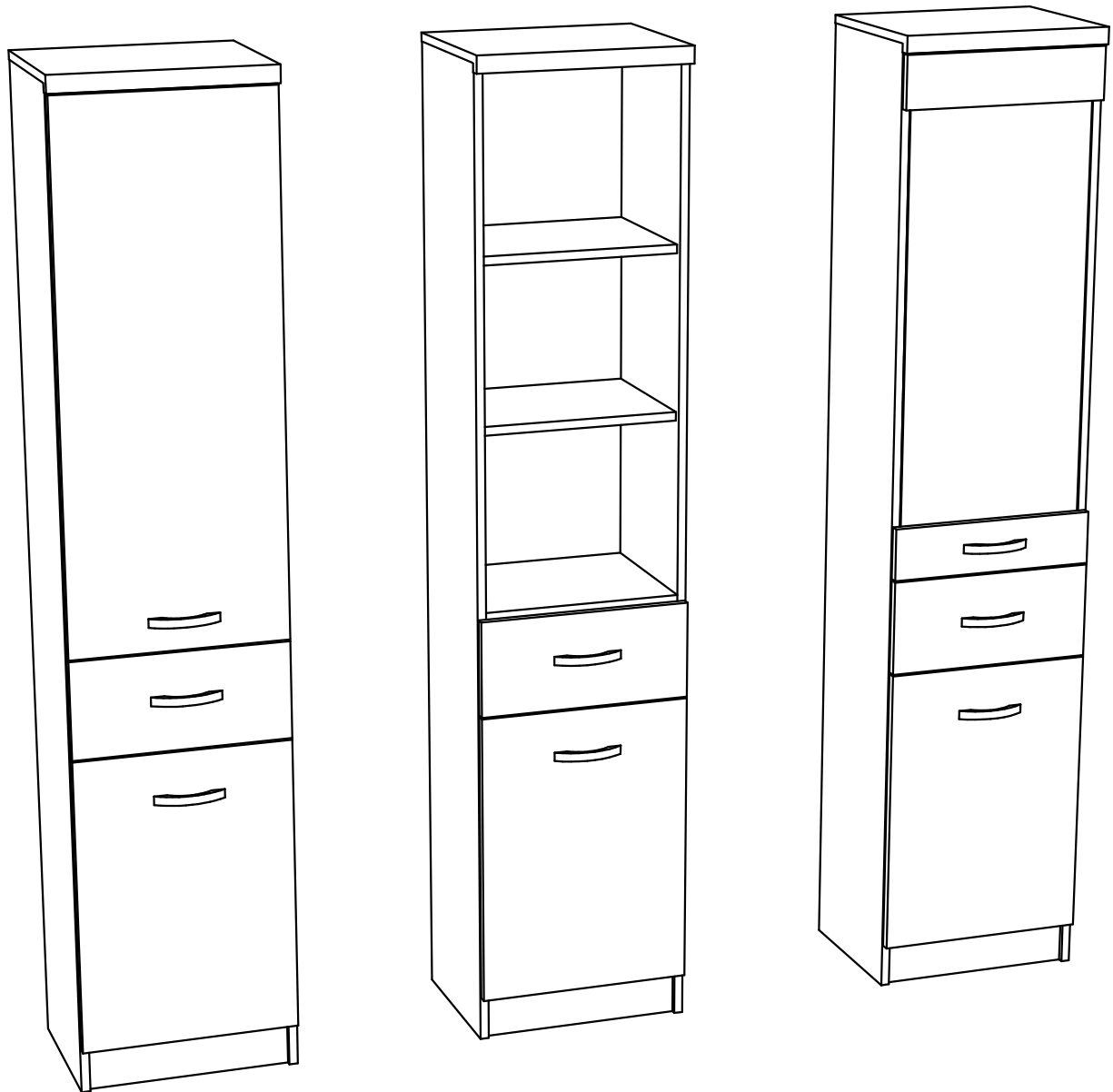


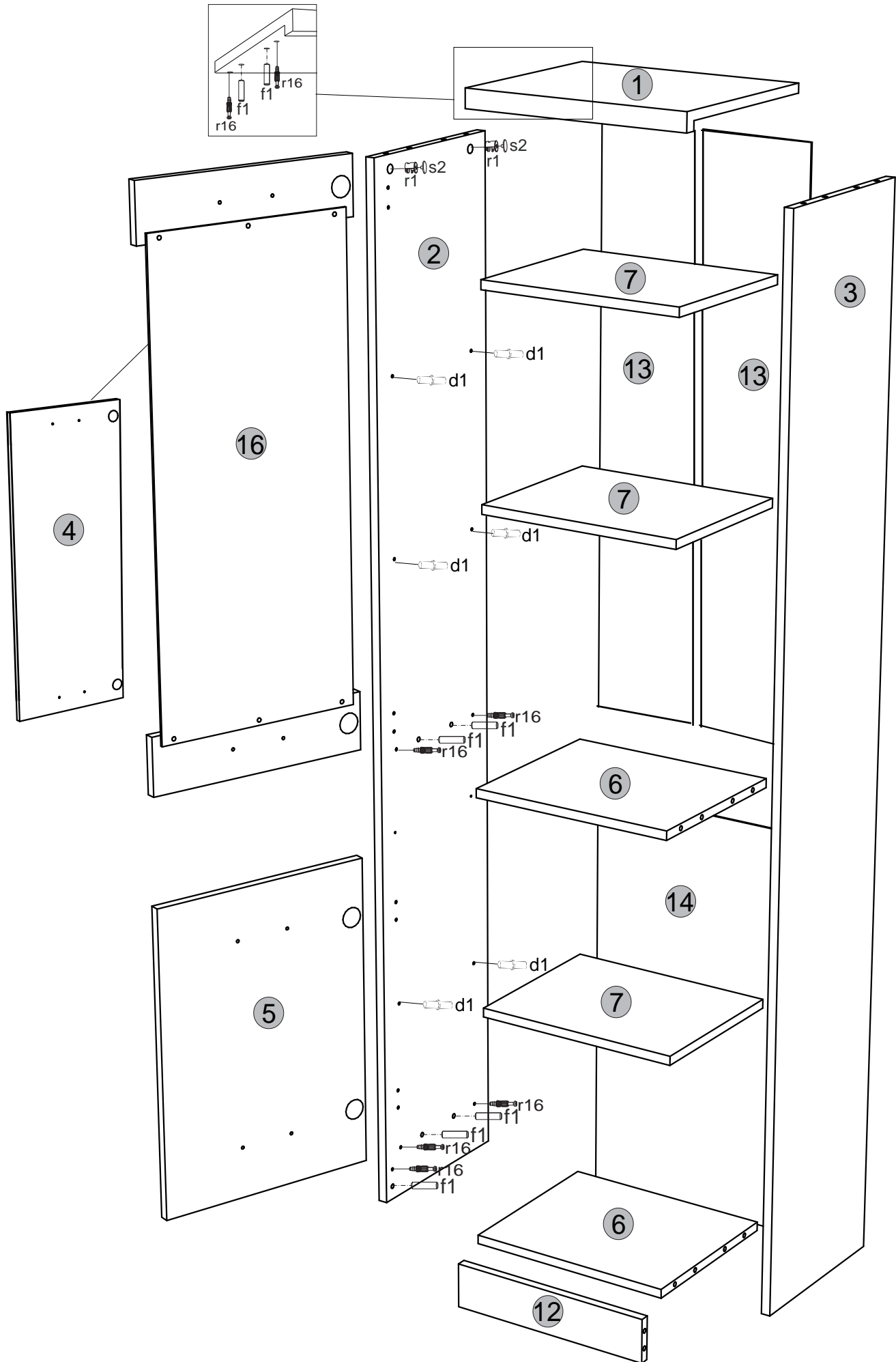
AIDONITSA

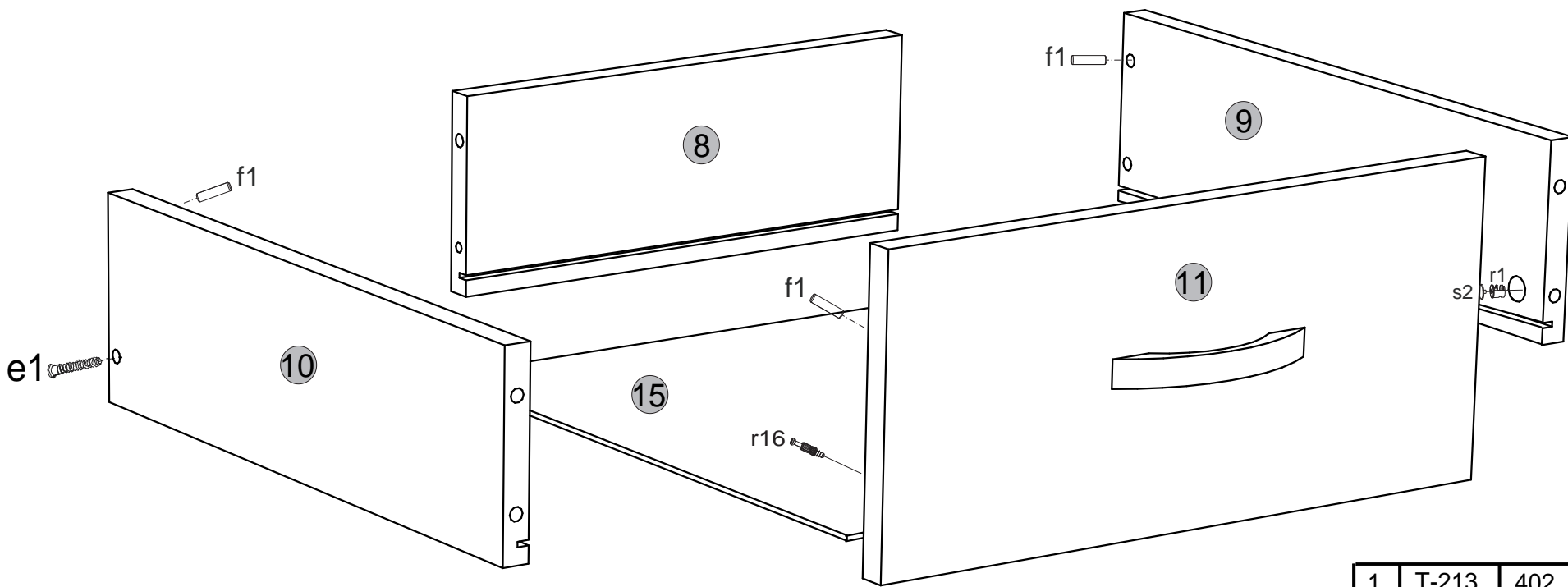
TOP - MIX

REG1W1D1S, REG_OTW1D1S, REG2D1S

183/40/33







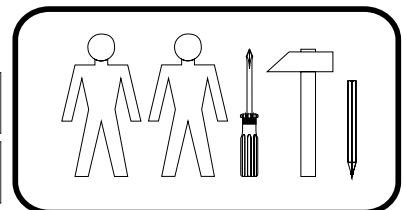
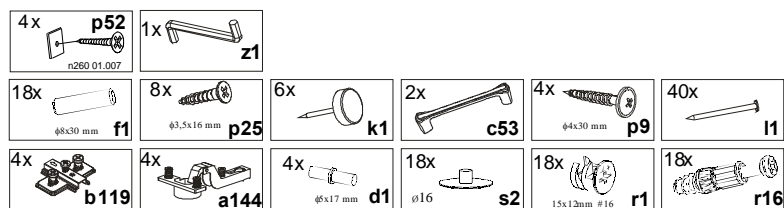
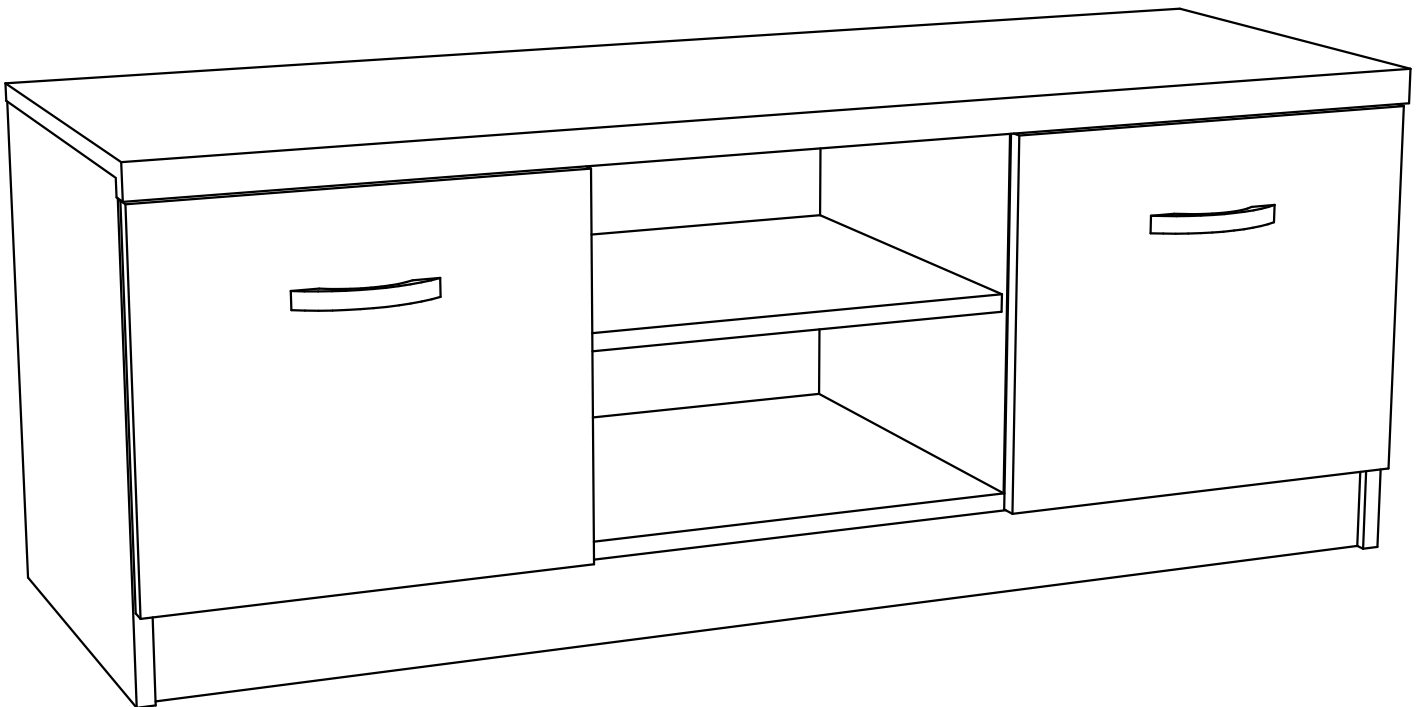
1	T-213	402	330	16/32	1
2	T-123	1814	310	16	1
3	T-124	1814	310	16	1
4	T-019	982	396	16	1
5	T-011	546	396	16	1
6	T-323	368	310	16	2
7	T-322	368	295	16	3
8	T-518	311	120	16	1
9	T-503	300	120	16	1
10	T-504	300	120	16	1
11	T-012	396	180	16	1
12	T-408	368	80	16	1
13	T-613	1011	197	3	2
14	T-614	734	394	3	1
15	T-615	325	298	3	1
16	T-013	982	396	16	1

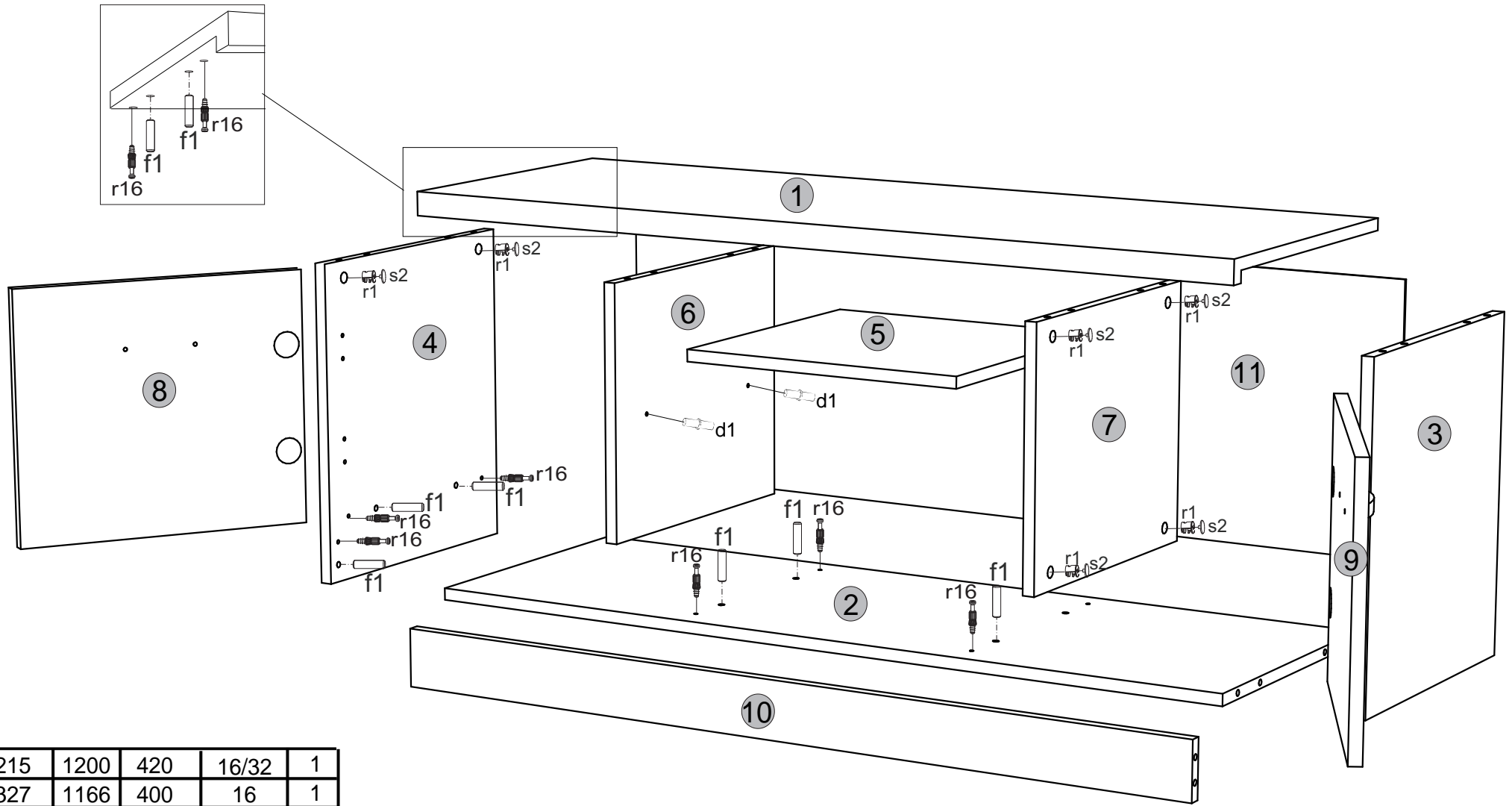
AIDONITSA

TOP - MIX

Rtv_120

46/120/42



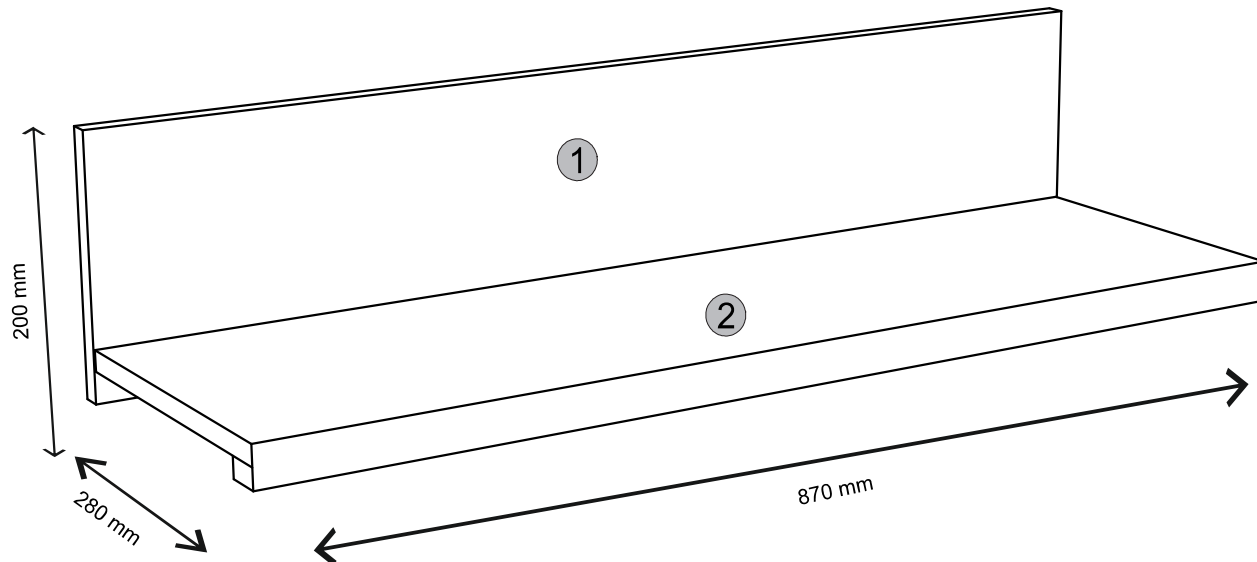
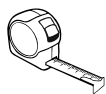
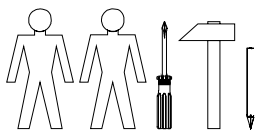


1	T-215	1200	420	16/32	1
2	T-327	1166	400	16	1
3	T-128	444	400	16	1
4	T-129	444	400	16	1
5	T-328	400	390	16	1
6	T-128	348	400	16	1
7	T-129	348	400	16	1
8	T-016	344	396	16	1
9	T-017	344	396	16	1
10	T-410	1166	80	16	1
11	T-616	375	1190	3	1

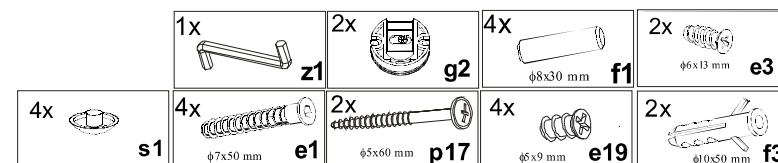
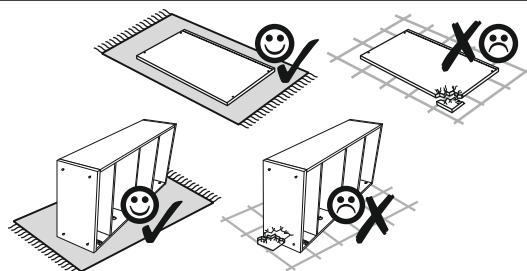
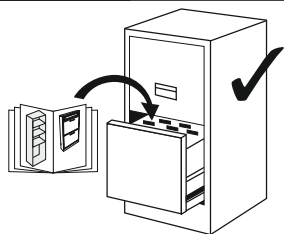


Instalation manual

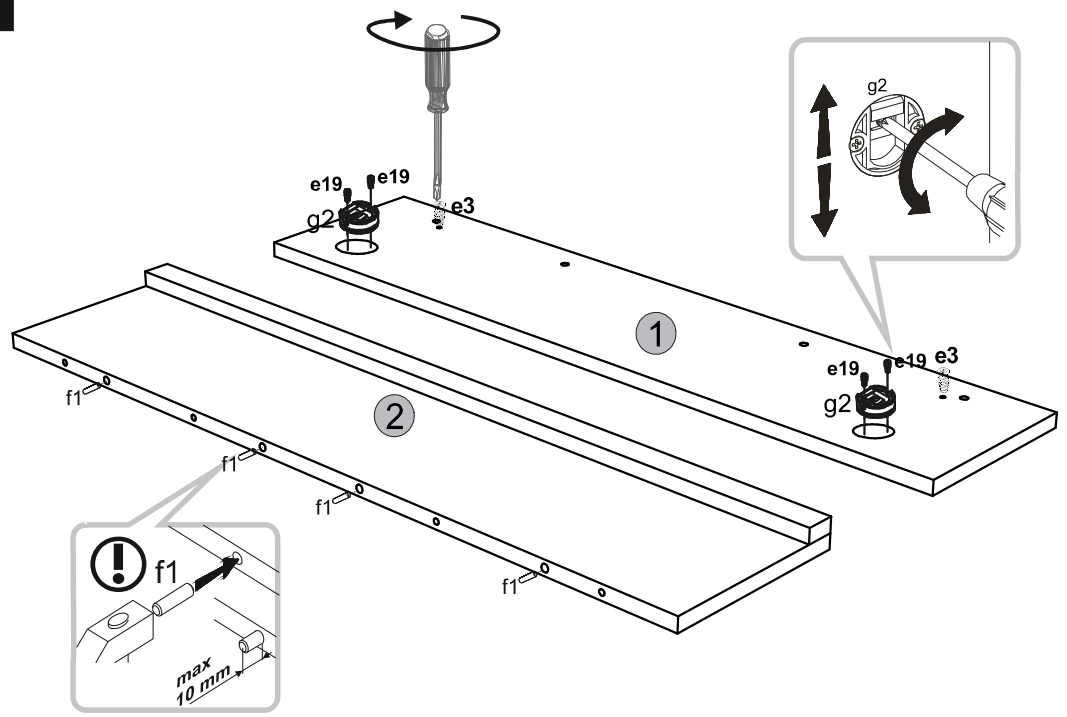
NORTON: POL_90



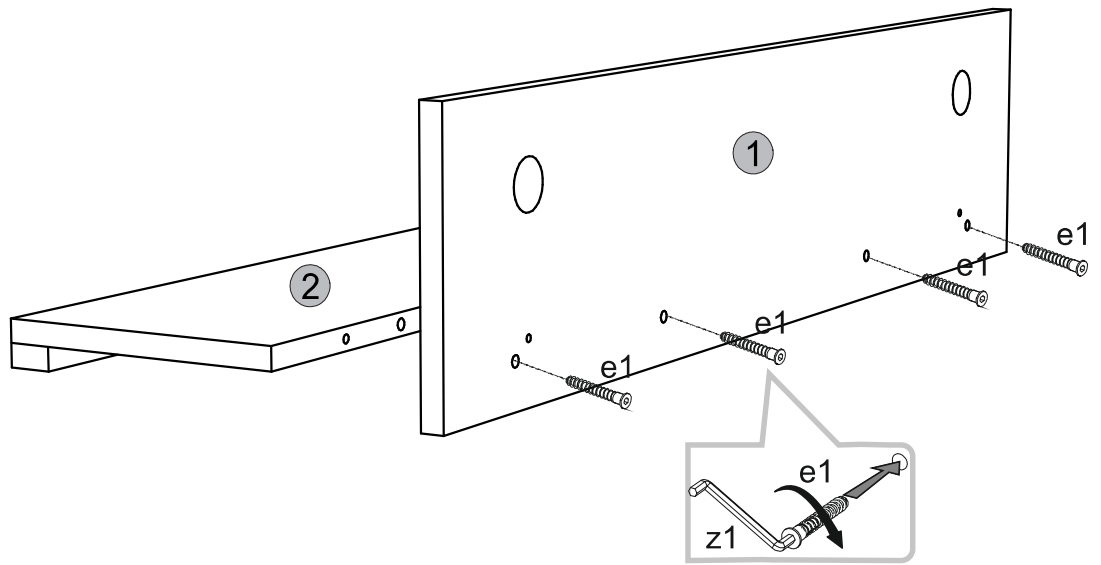
Element symbol	Dimensions				Code	Package
	870	200	16	1		
1	870	200	16	1	K-101	1/1
2	868	204	16\32	1	K-301	1/1



1



2



3

