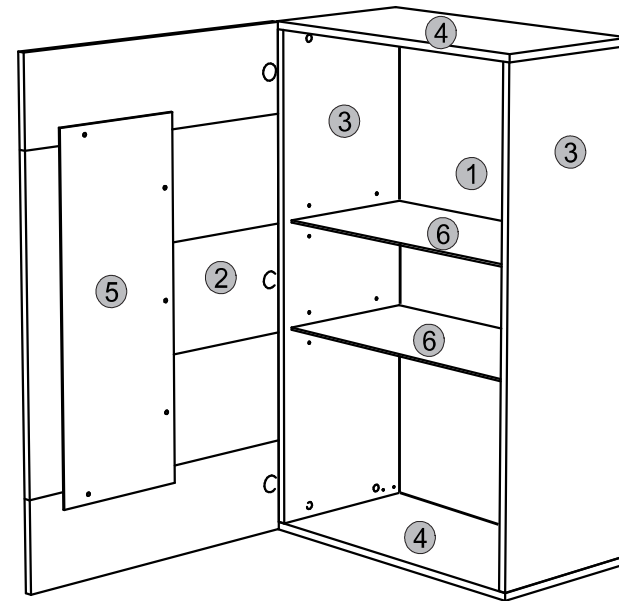
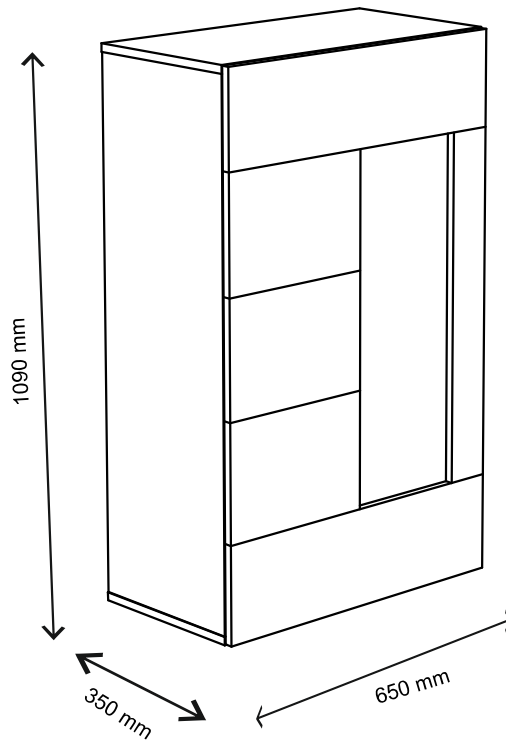
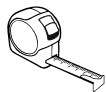
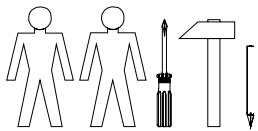
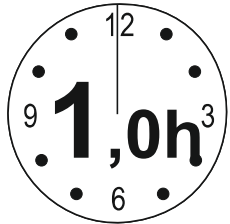


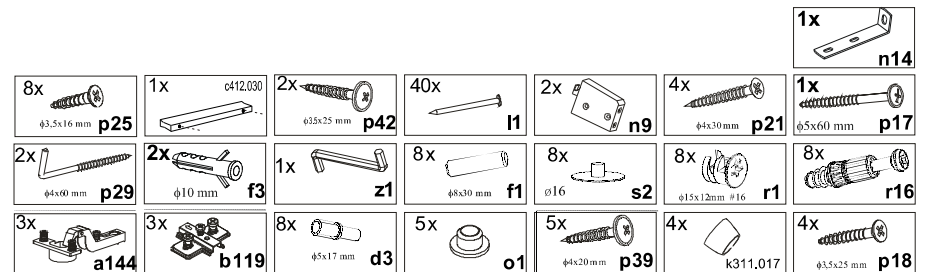
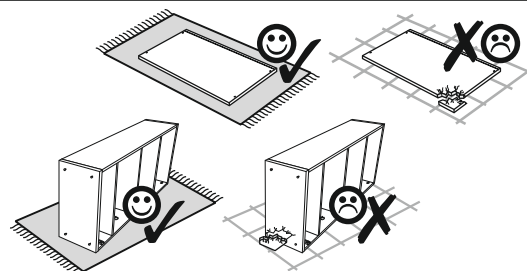
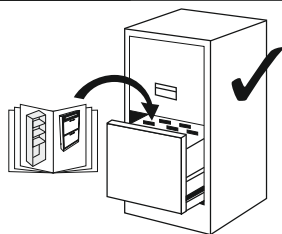
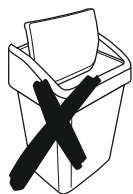


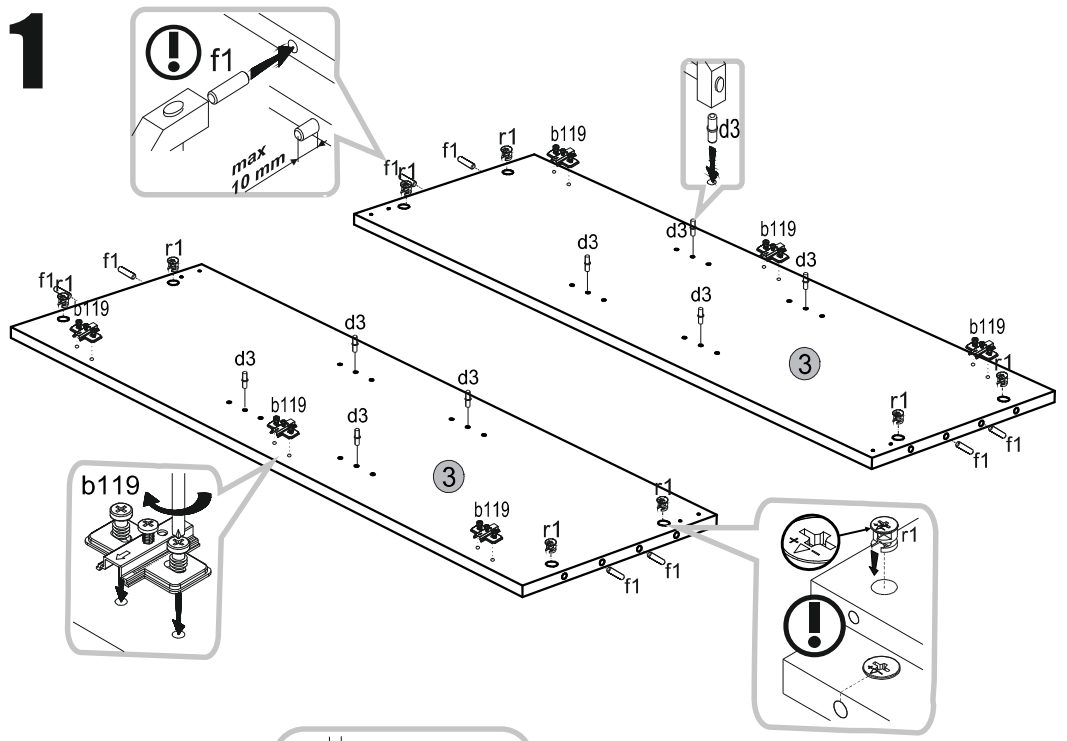
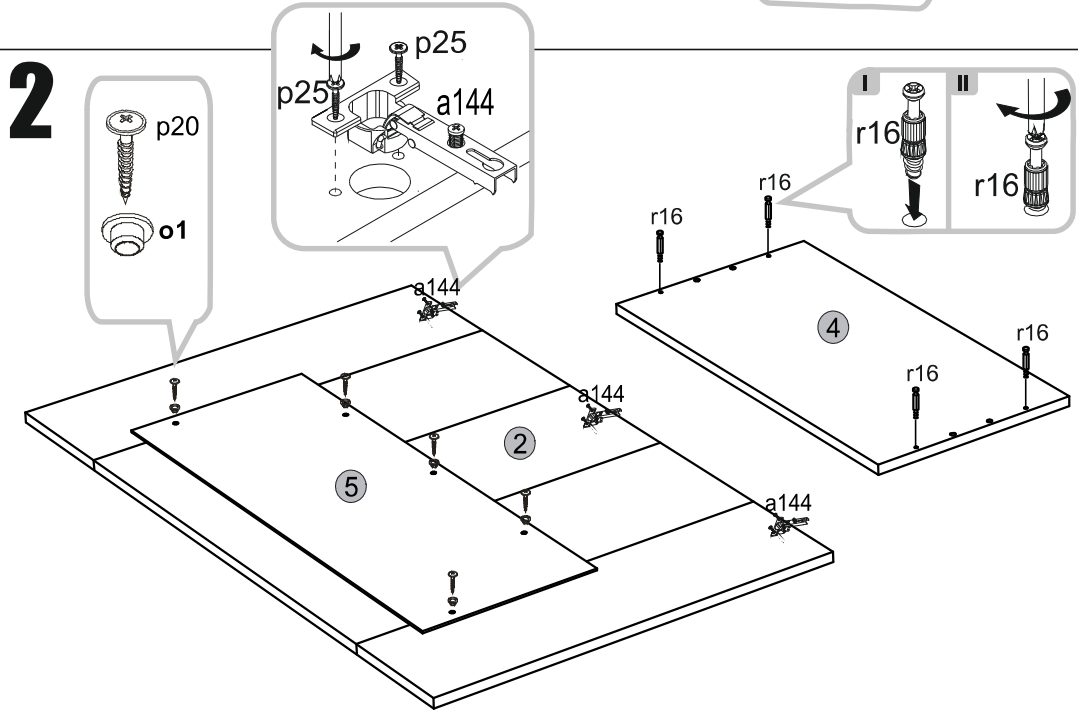
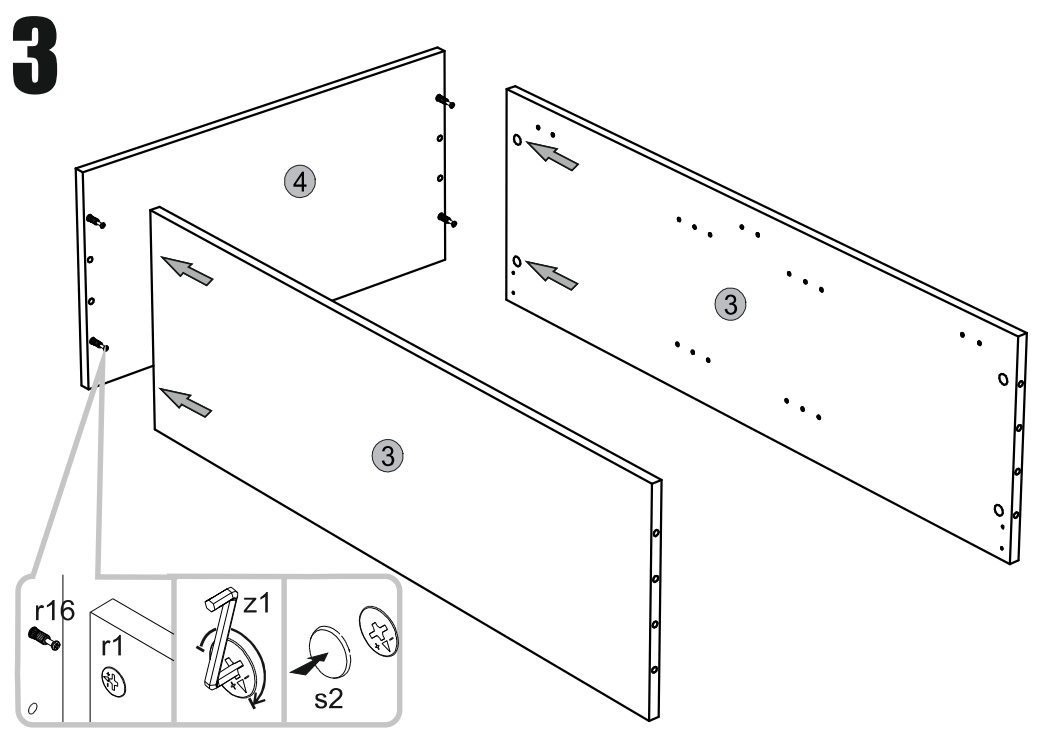
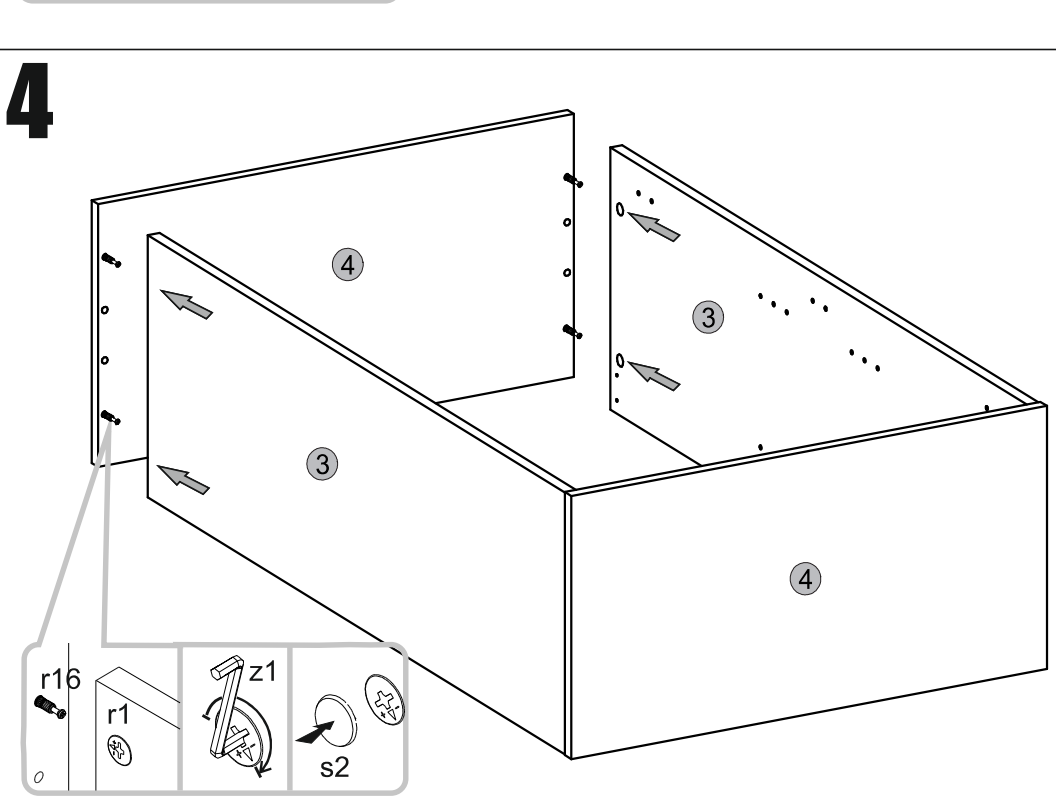
ΟΔΗΓΙΕΣ ΑΡΜΟΛΟΓΗΣΗΣ

SOLO ΒΙΤΡΙΝΑ 1W

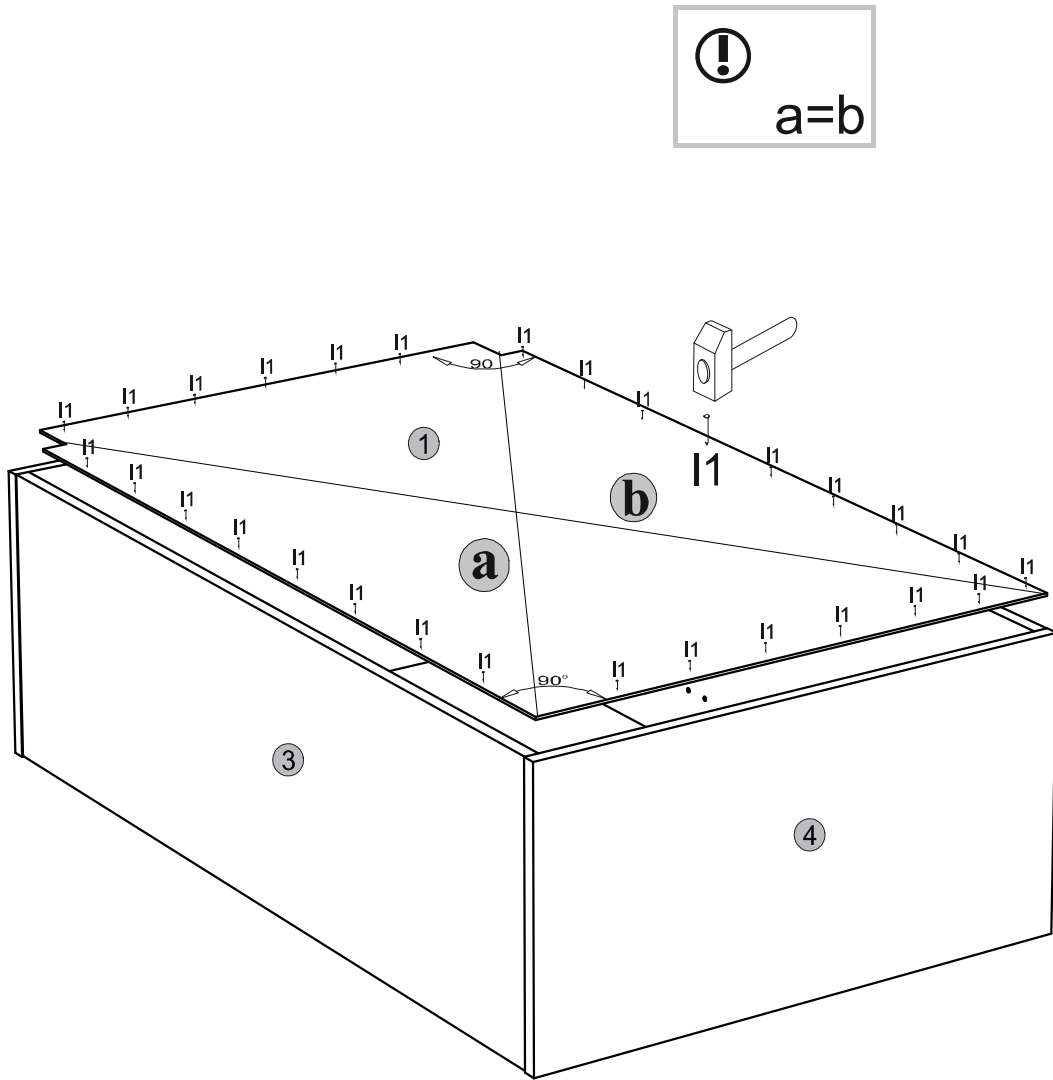


ΤΑΚΕΤΟ :						
1	1046	633	3	1	S - 602	1/1
2	1057	645	16	1	S - 040	1/1
3	1028	333	16	2	S - 105	1/1
4	649	334	16	2	S - 203	1/1
5	721	265	4	1	S - 006	2/2
6	614	290	5	2	S - 302	3/3

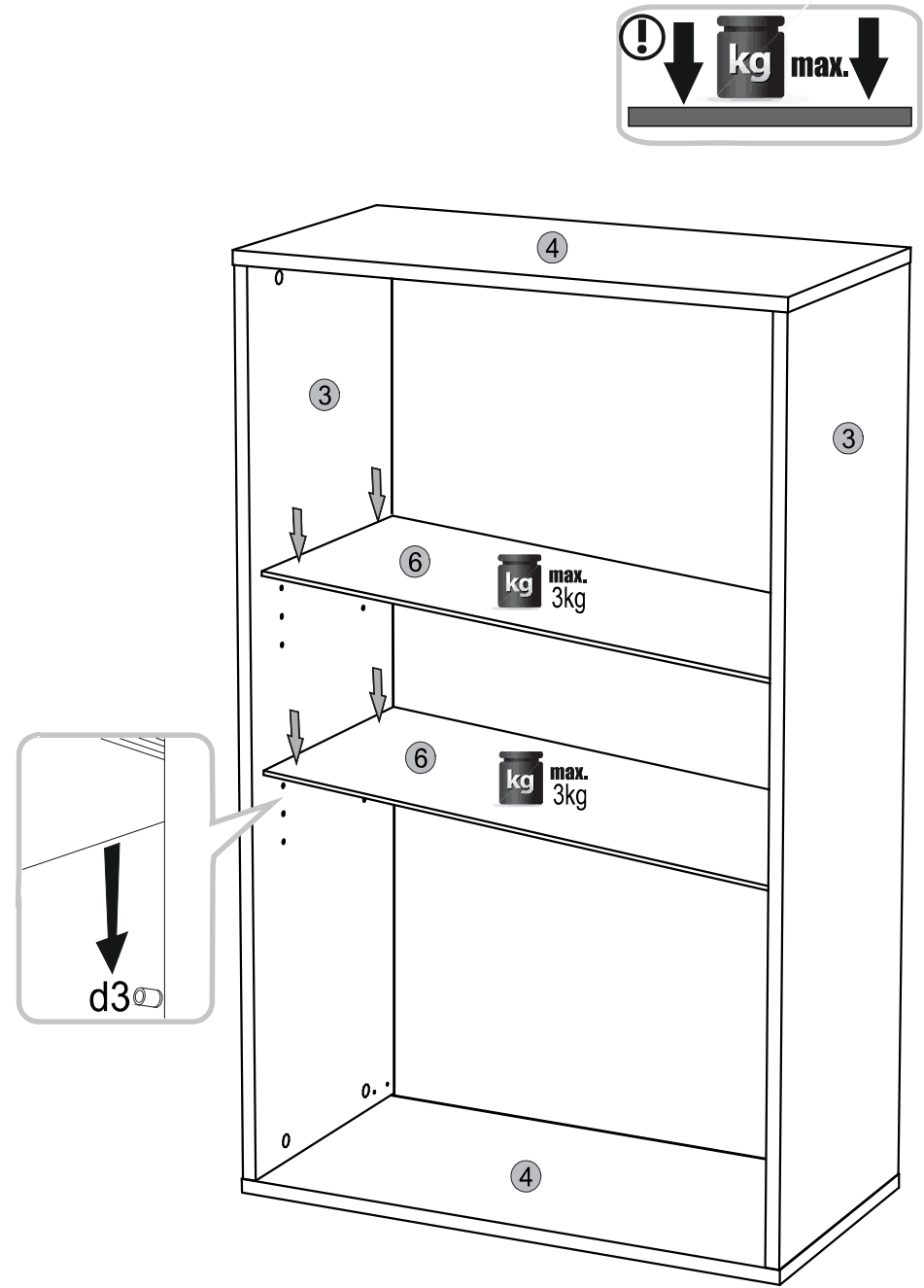


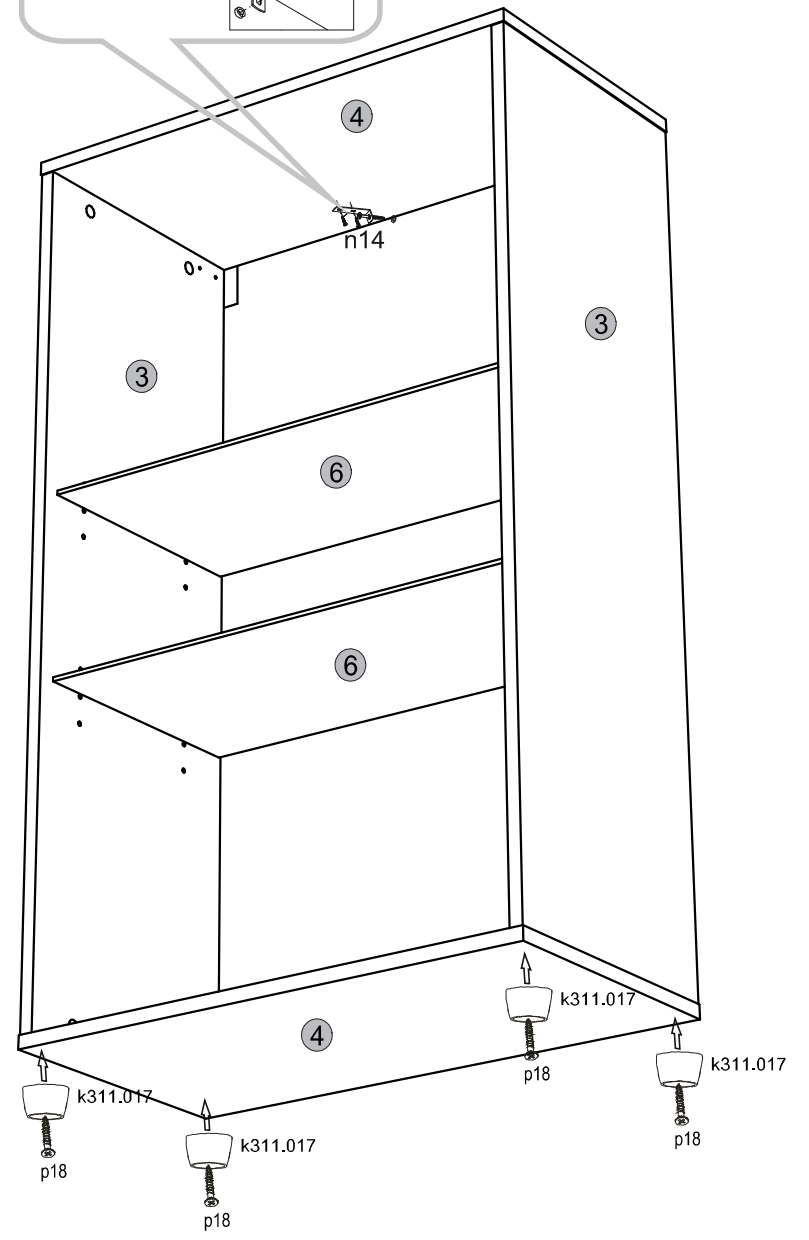
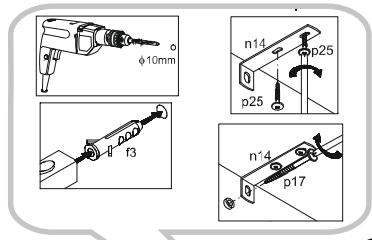
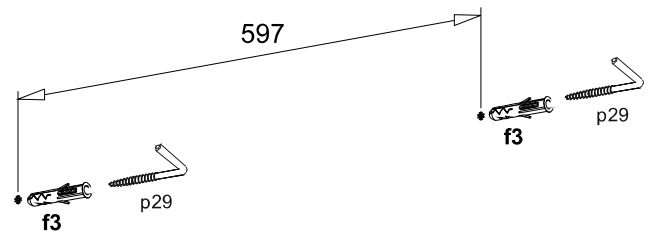
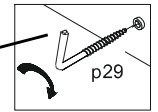
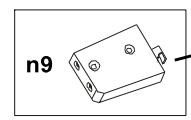
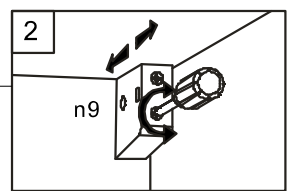
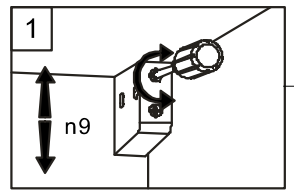
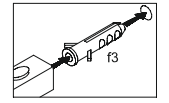
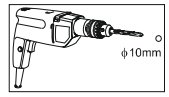
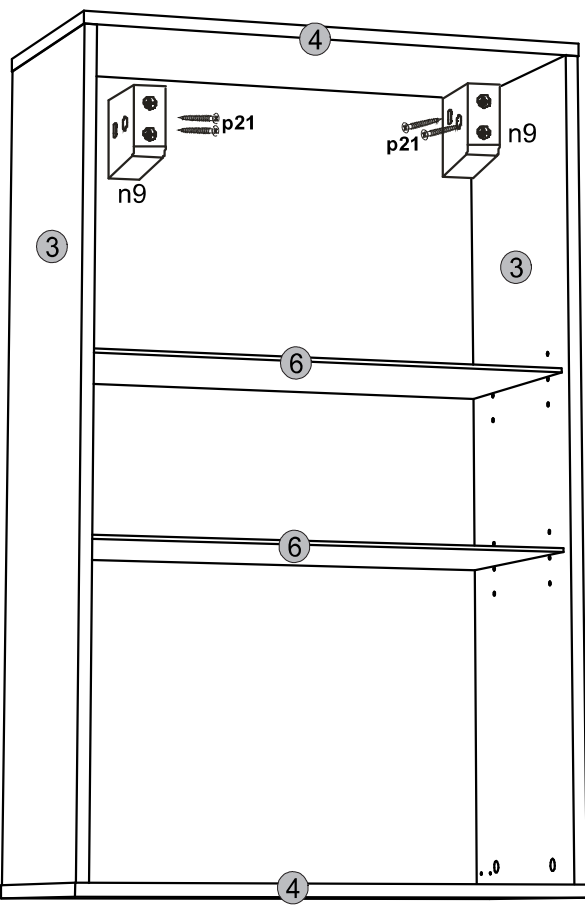
1**2****3****4**

5

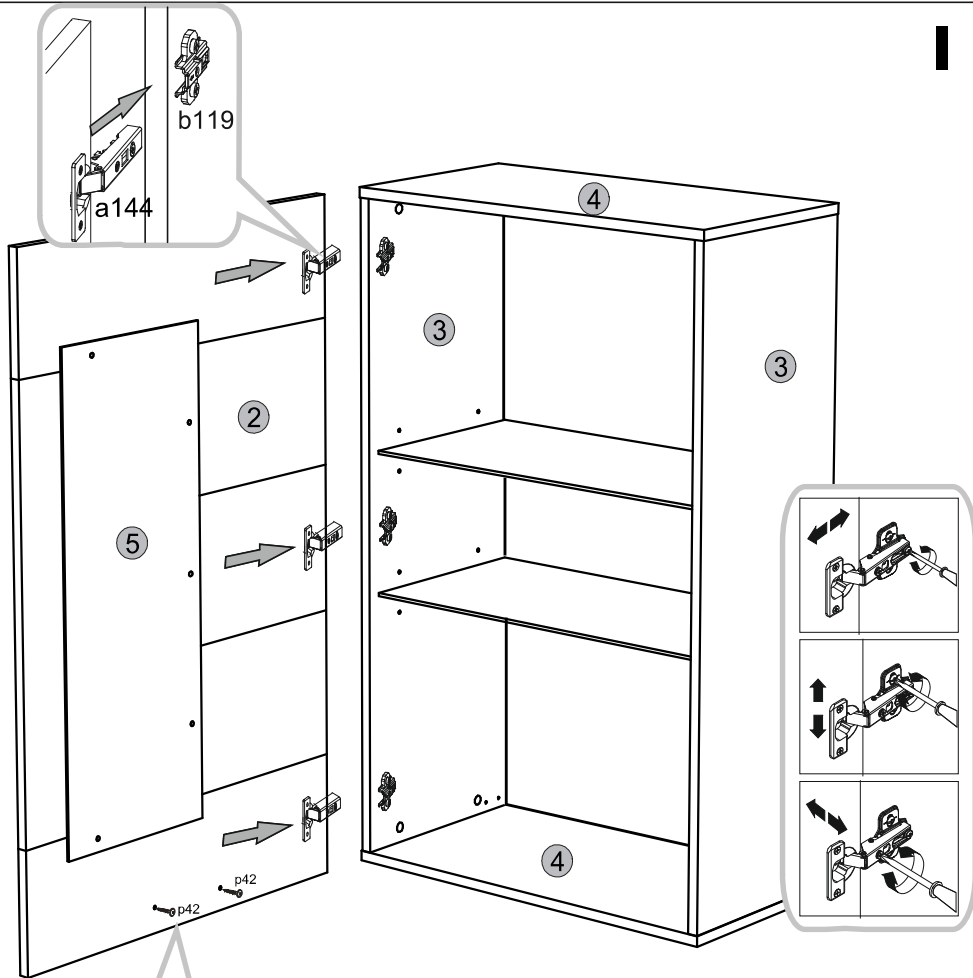


6

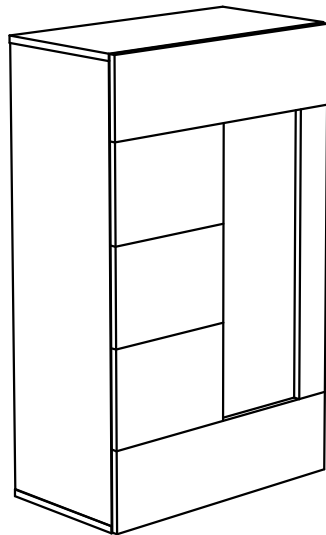
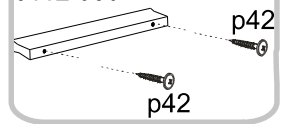




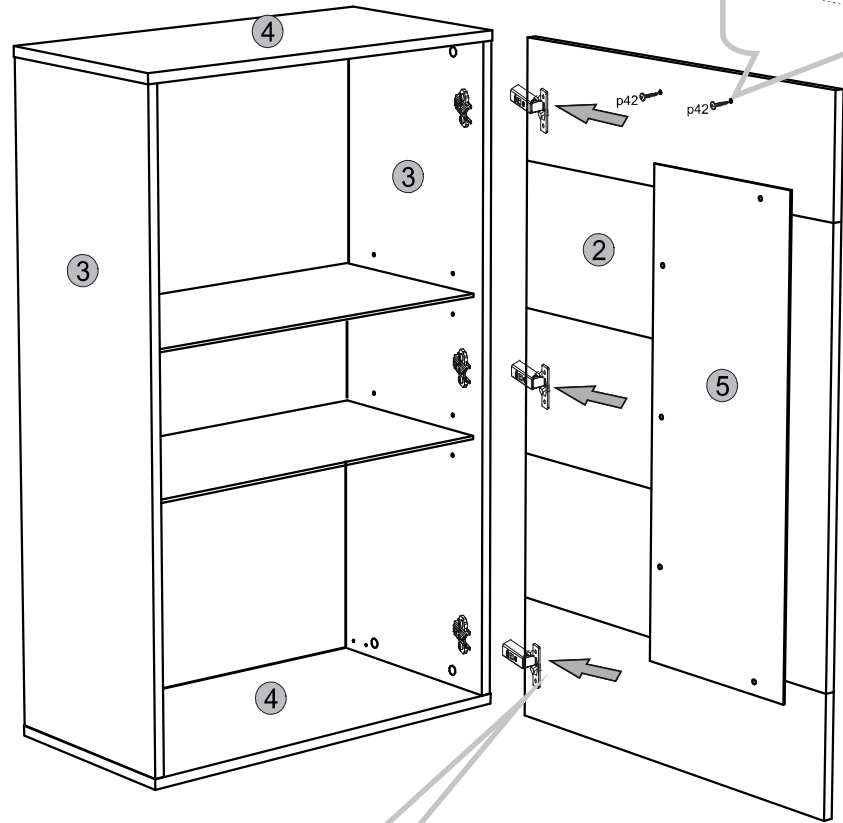
8



c412.030



II



c412.030

