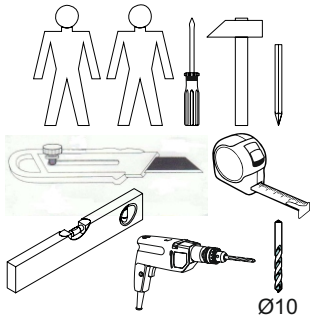
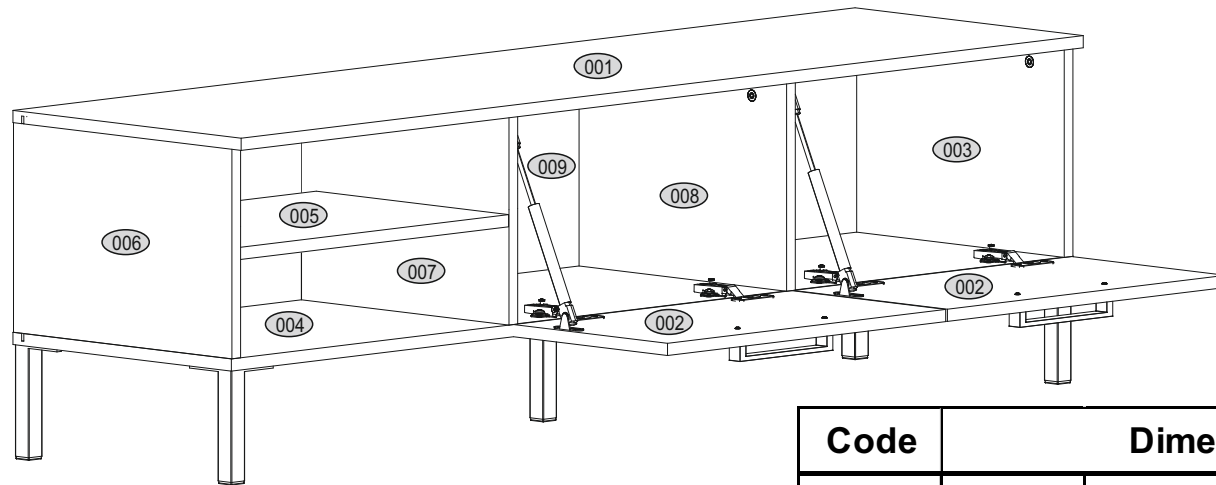
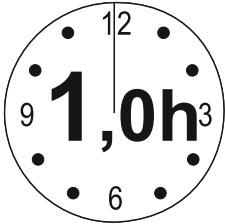
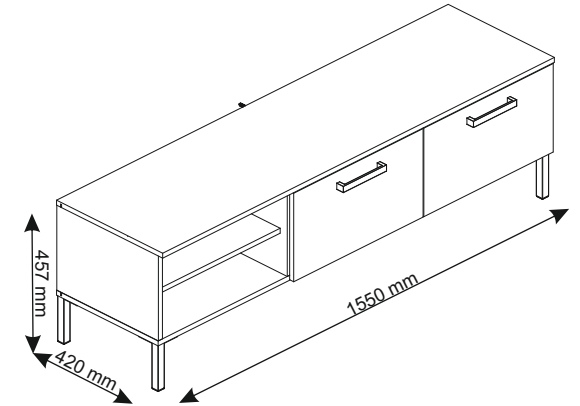
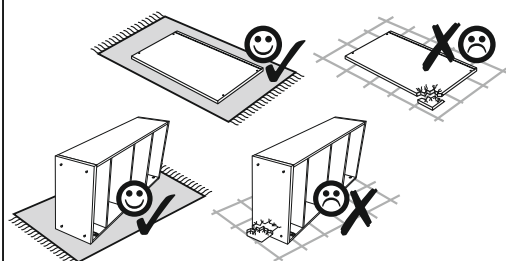
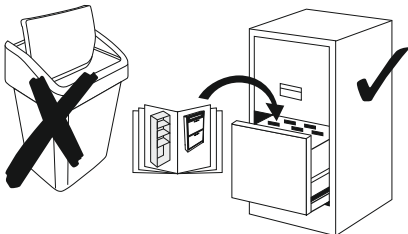


Installation manual

TV Stand 2K

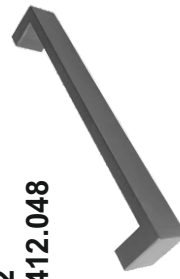



Code	Dimensions			Package	
001	1549	420	16	1	1/2
002	512	286	16	2	1/2
003	275	402	16	1	1/2
004	1549	402	16	1	1/2
005	494	354	16	1	1/2
006	275	402	16	1	1/2
007	275	382	16	1	1/2
008	275	382	16	1	1/2
009	1534	293	2,5	1	1/2
accessories					1/2



Accessories:

<p>x6 l2</p> 	<p>x4 d1</p> 	<p>x2 m27</p> 	<p>x4 p9 Ø 4x30mm</p> 	<p>x5 s2</p> 
<p>x4 a144</p> 	<p>x8 e1 Ø 7x50mm</p> 	<p>x1 n14</p> 	<p>x8 r1 Ø 15x12mm</p> 	<p>x1 z1</p> 

<p>x2 c412.048</p> 
--


<p>x1 f3 Ø 10x50mm</p> 
--

<p>x36 p25 Ø 3.5x16mm</p> 

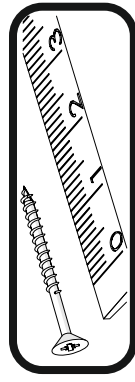
<p>x5 k311.054</p> 

<p>x4 b119</p> 
--

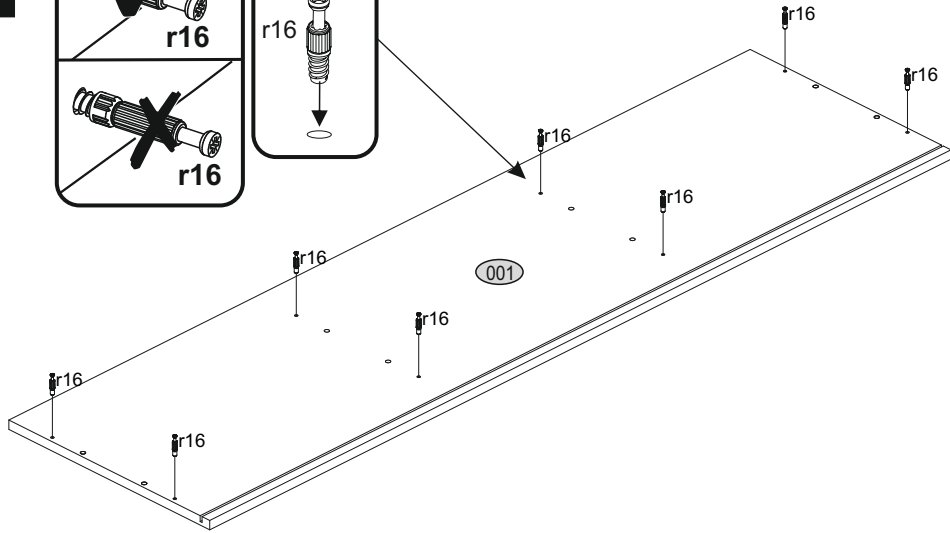
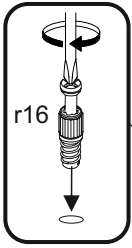
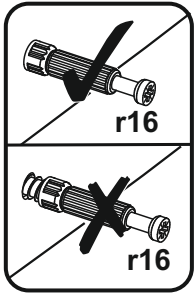
<p>x16 f1 Ø 8x30mm</p> 
--

<p>x1 p17 Ø 6x50mm</p> 
--

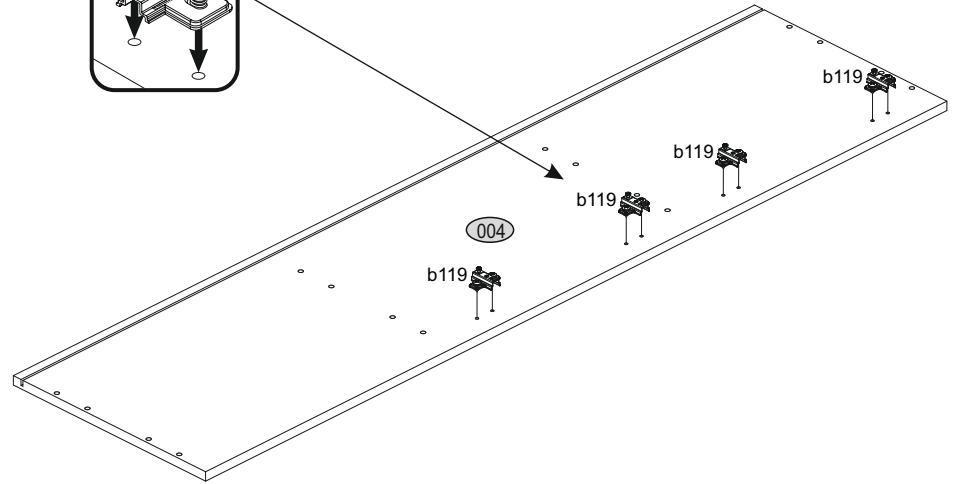
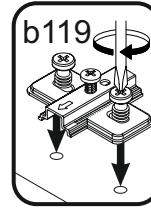
<p>x8 r16</p> 
--



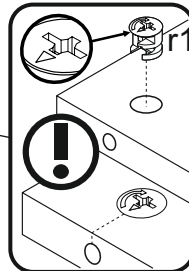
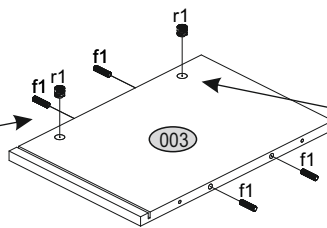
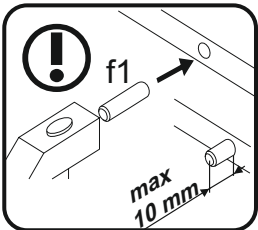
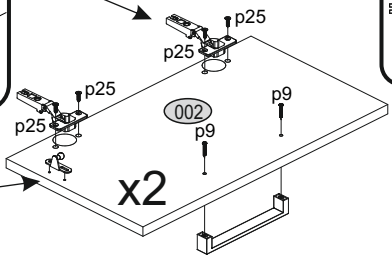
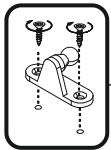
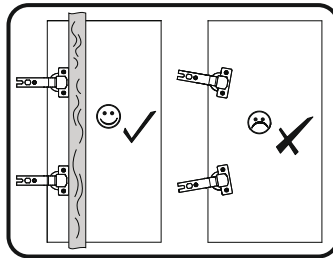
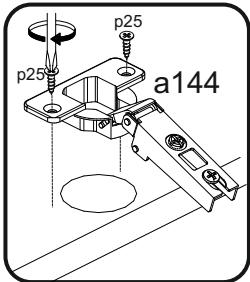
1



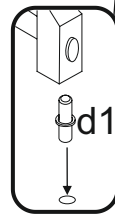
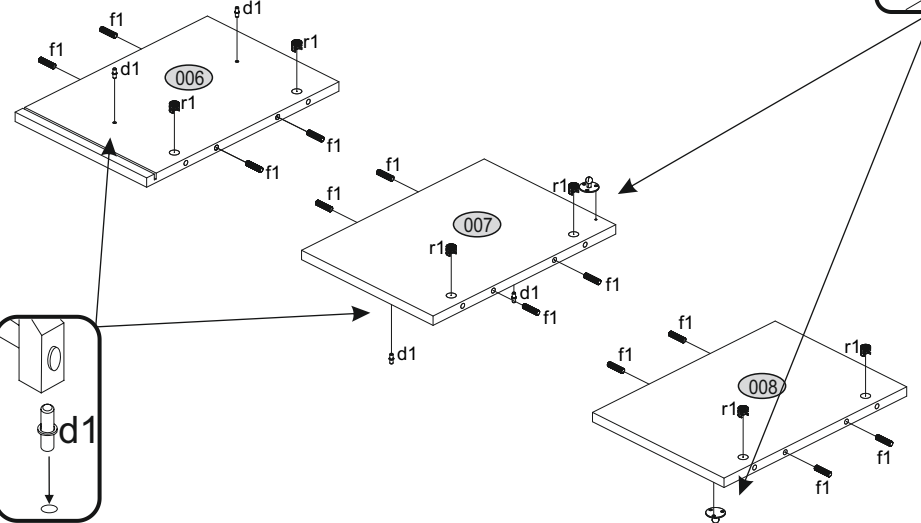
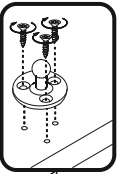
2



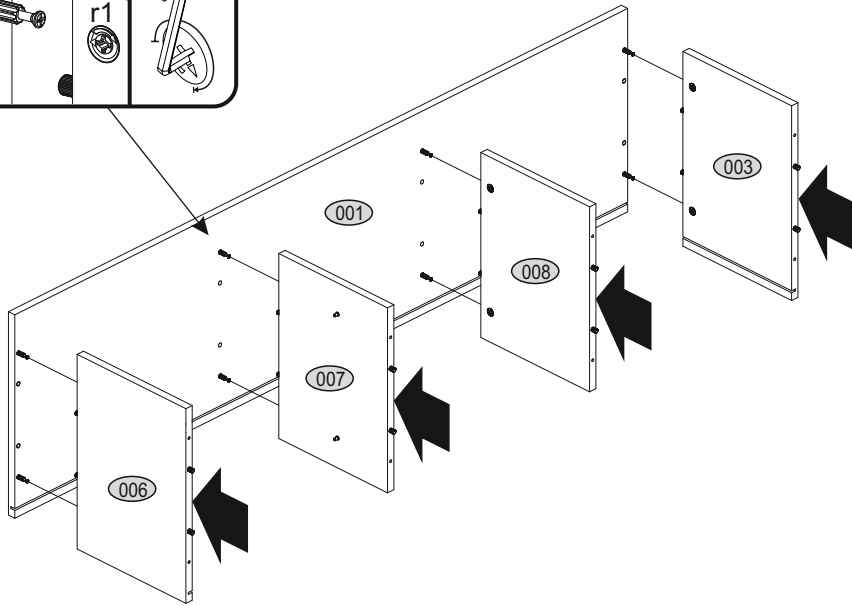
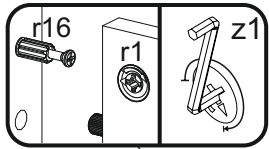
3



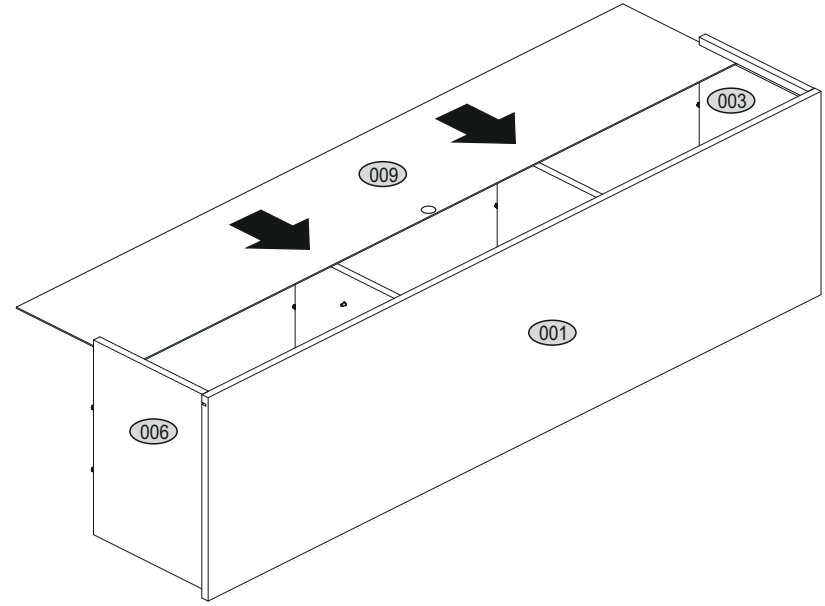
4



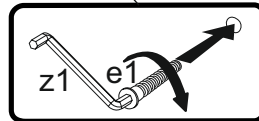
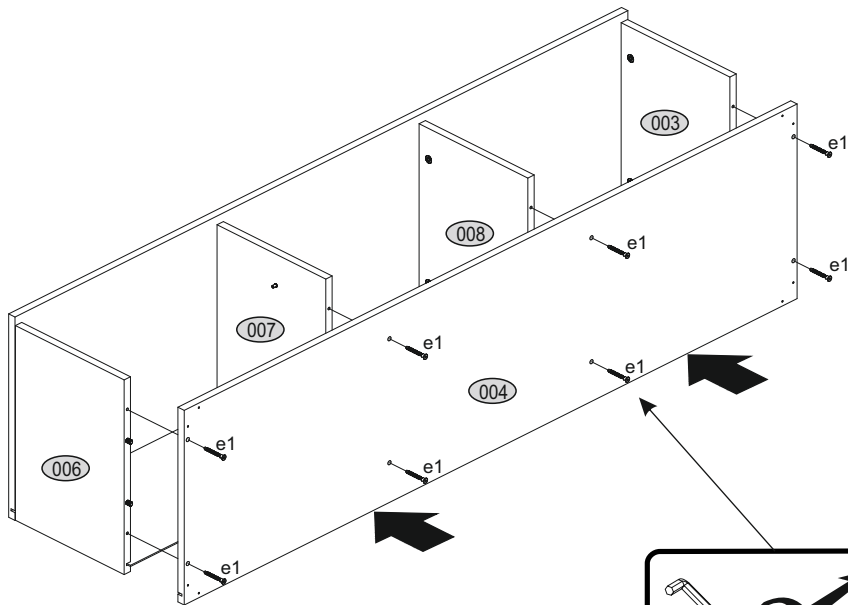
5



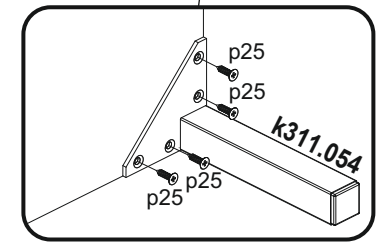
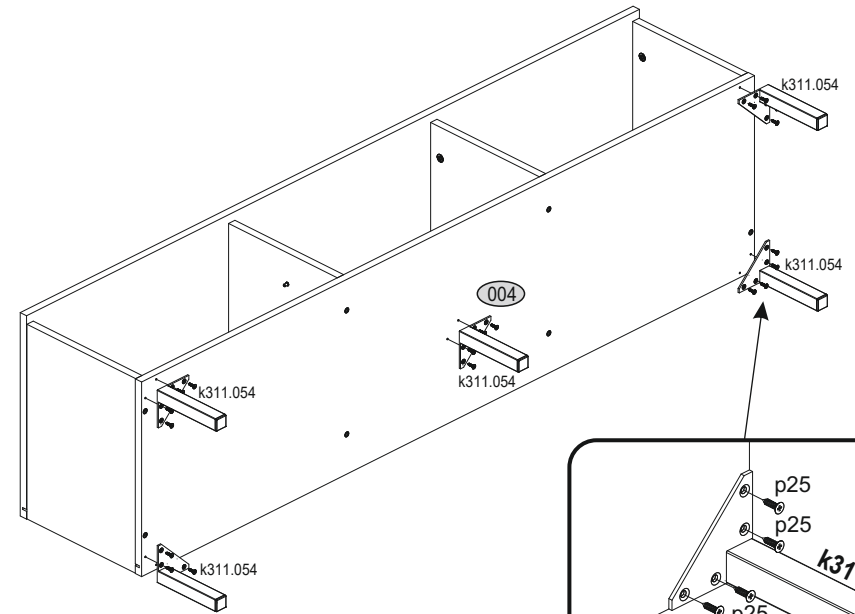
6



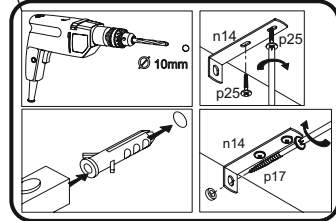
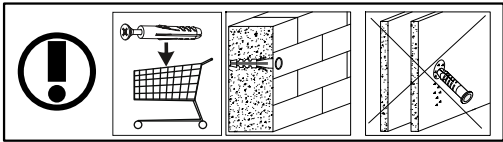
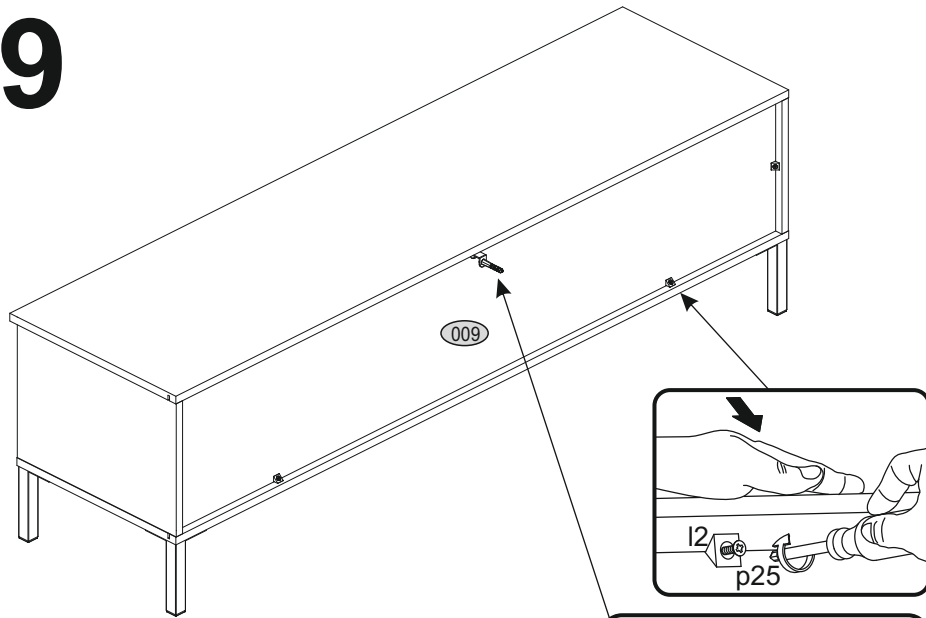
7



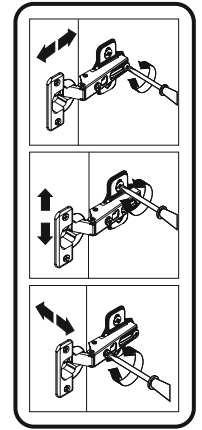
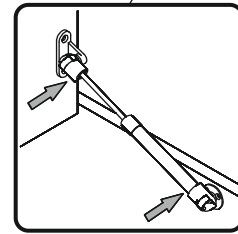
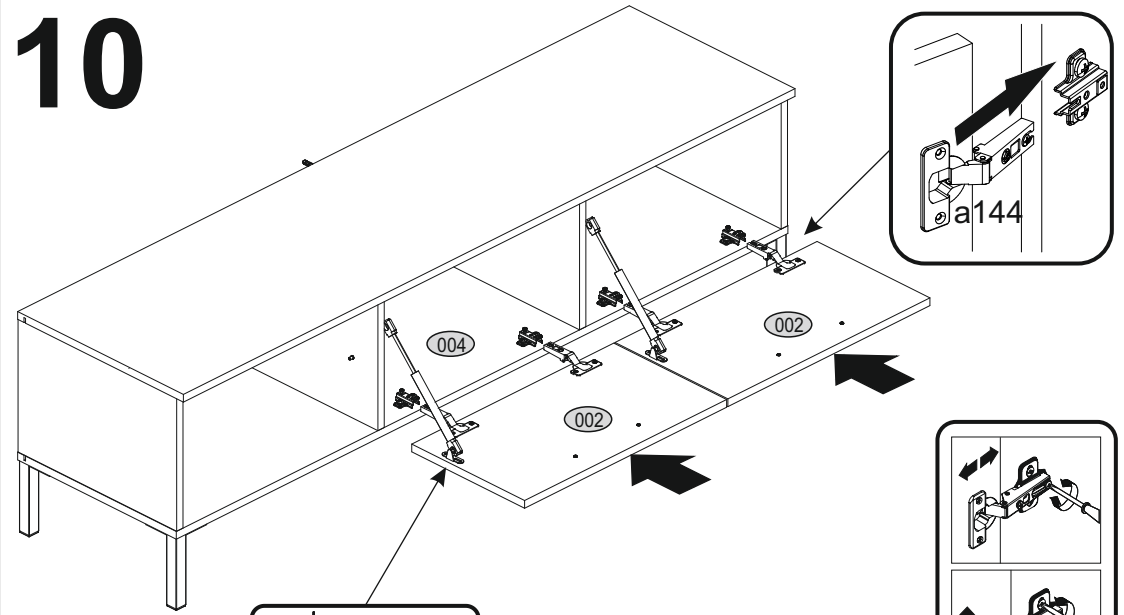
8



9



10



11

