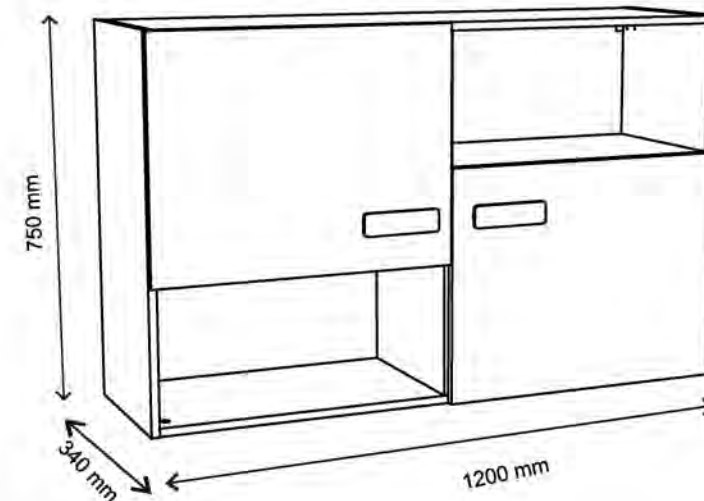
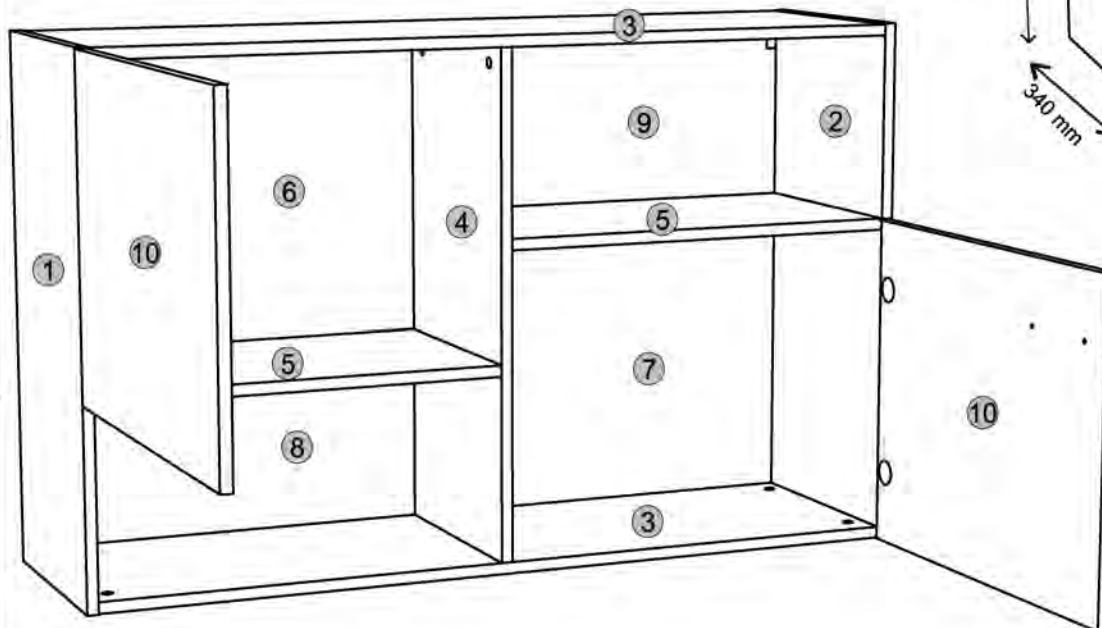
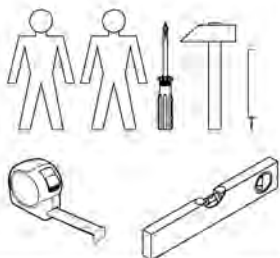


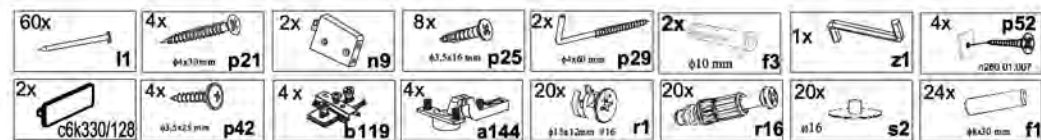
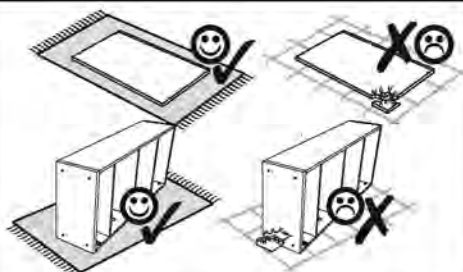
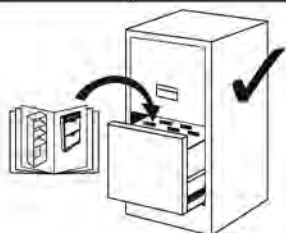


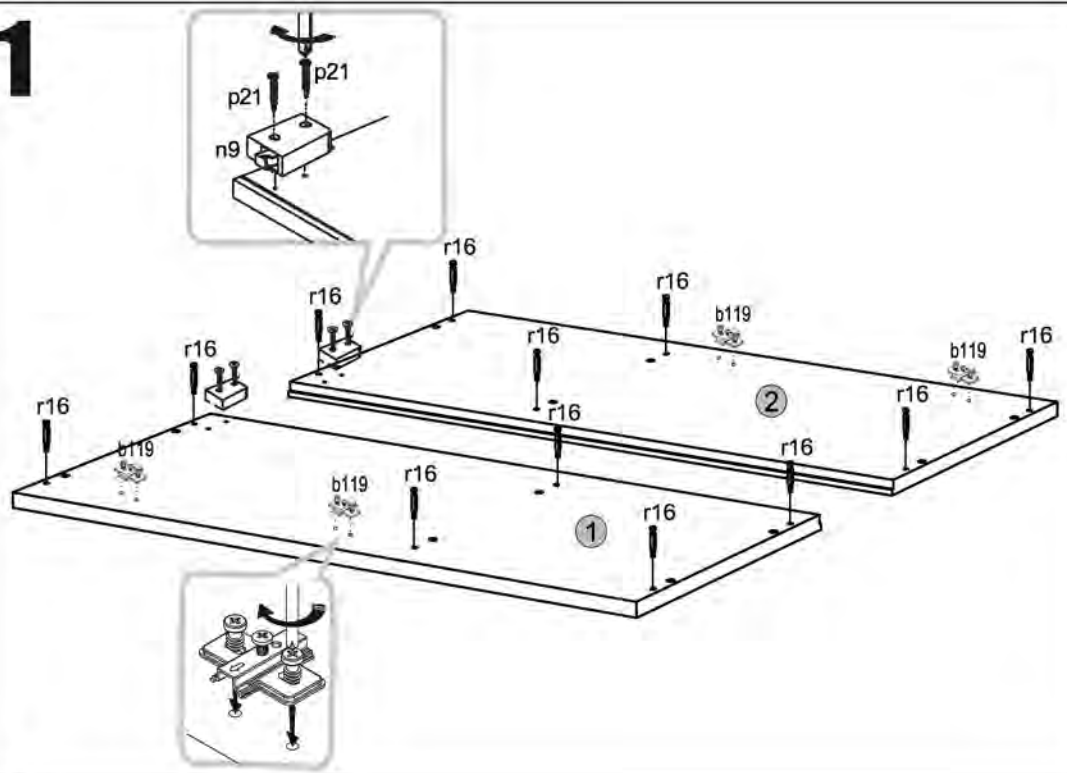
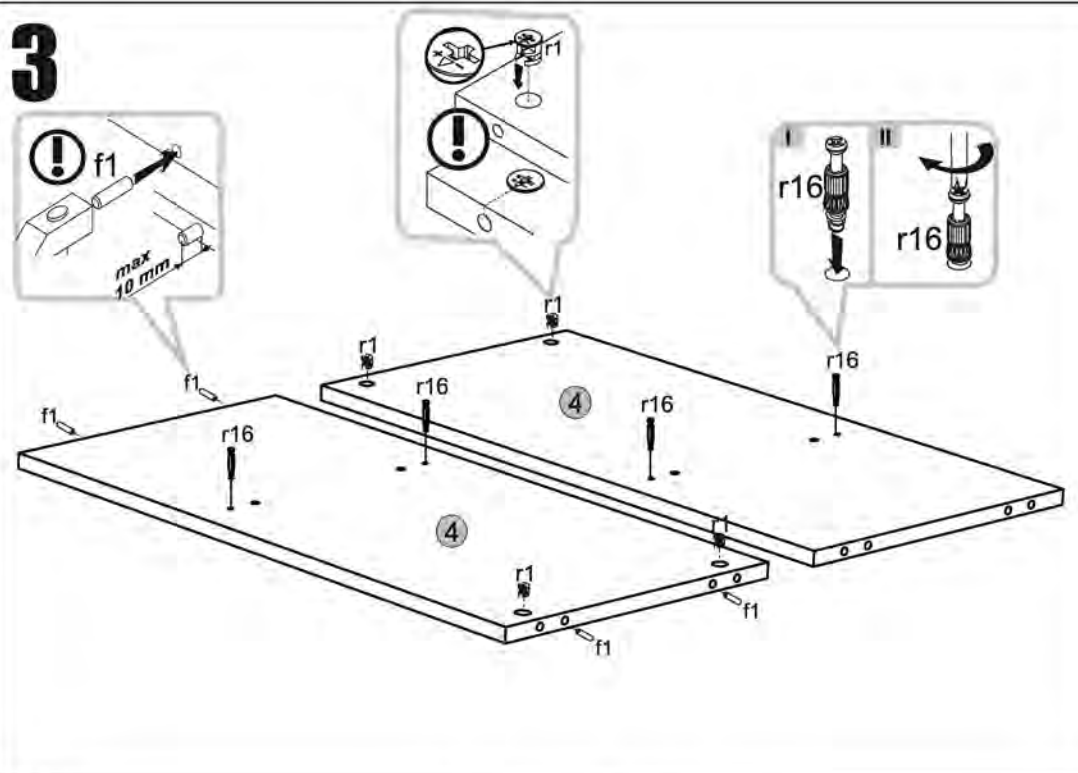
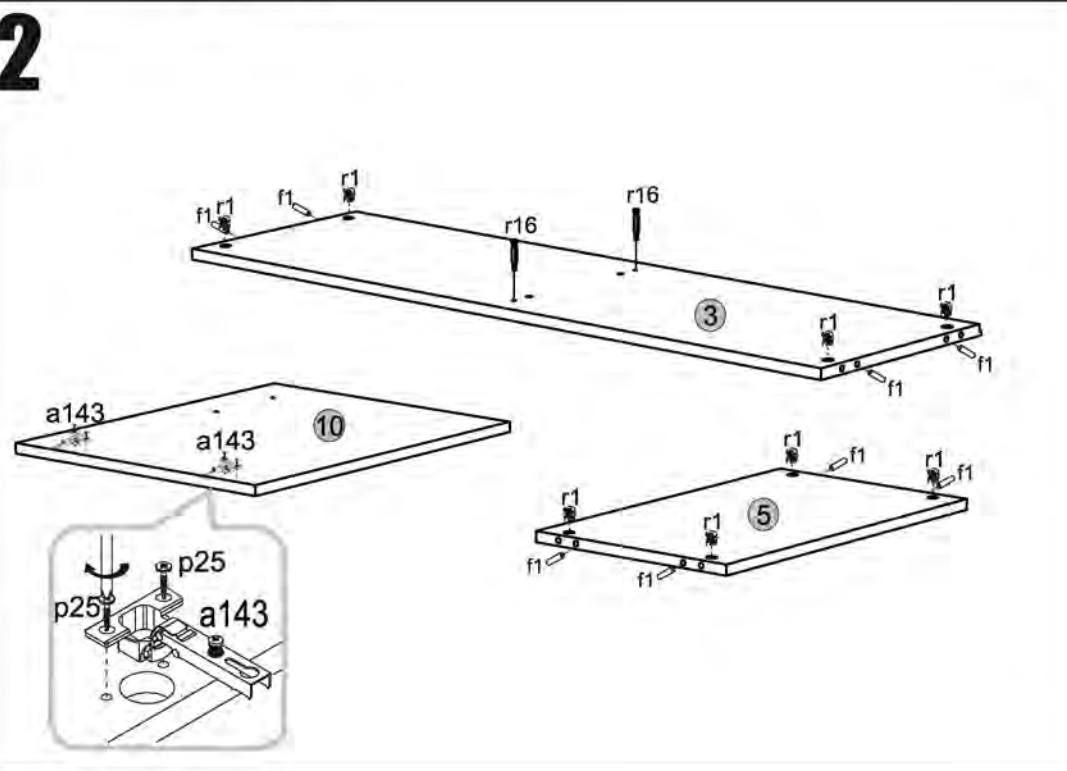
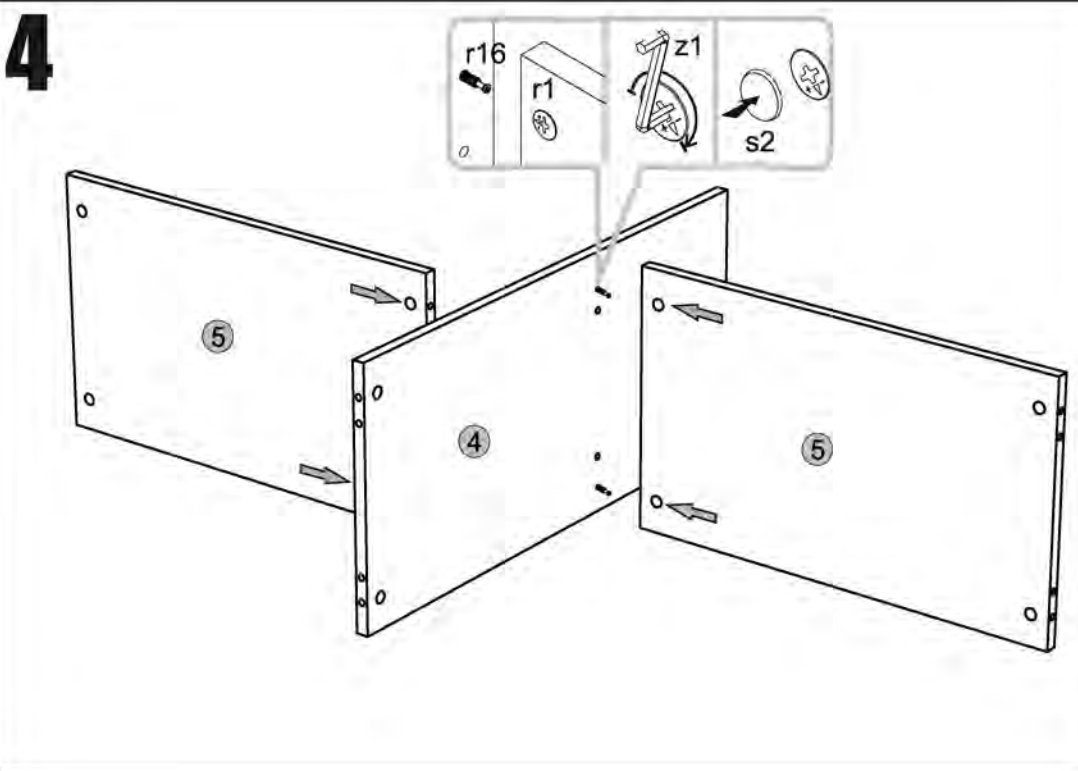
Instalation manual

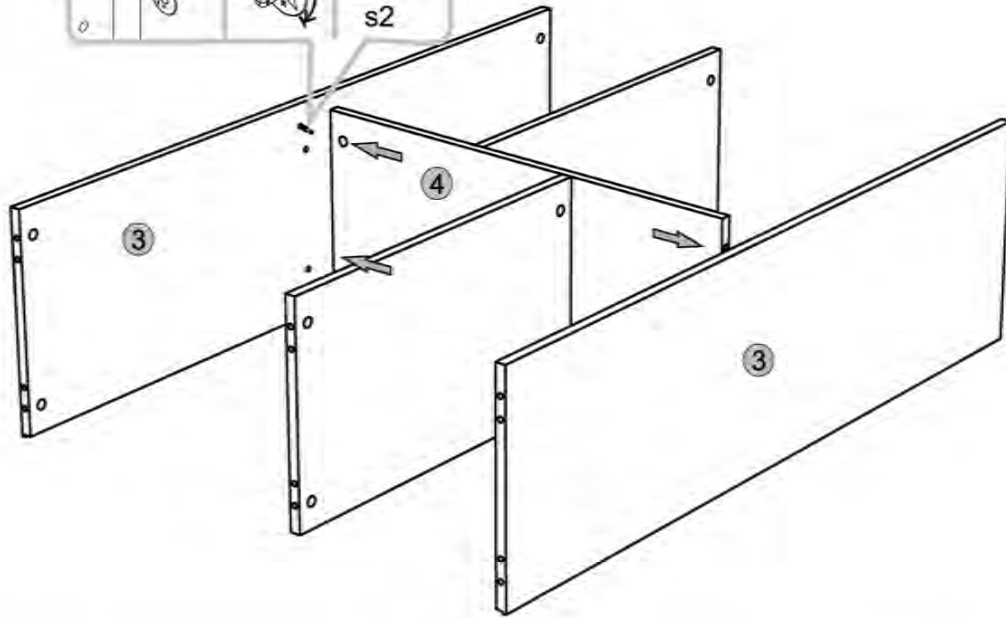
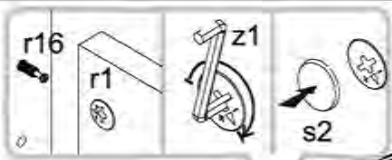
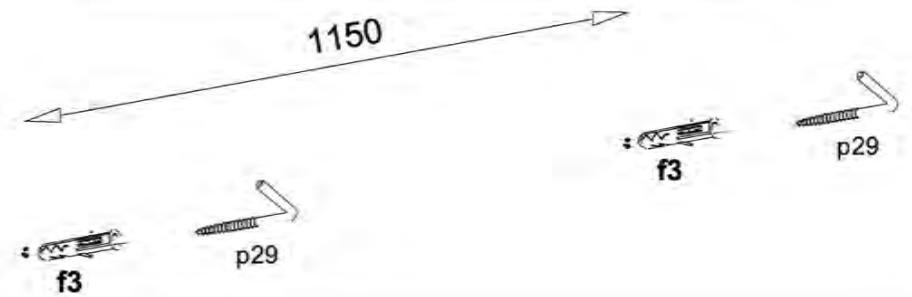
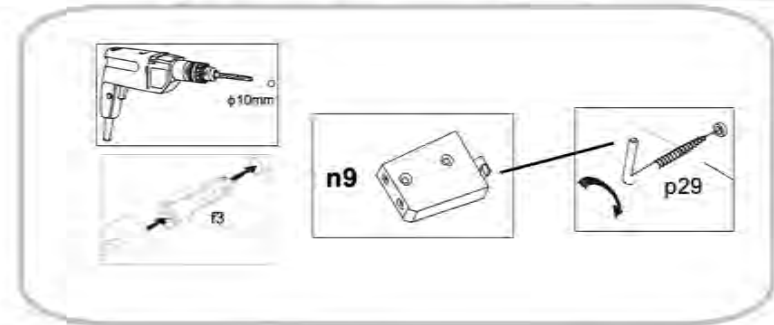
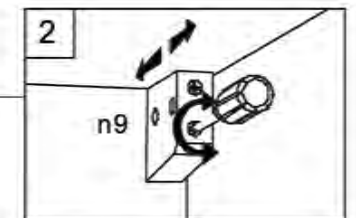
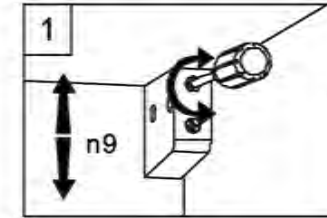
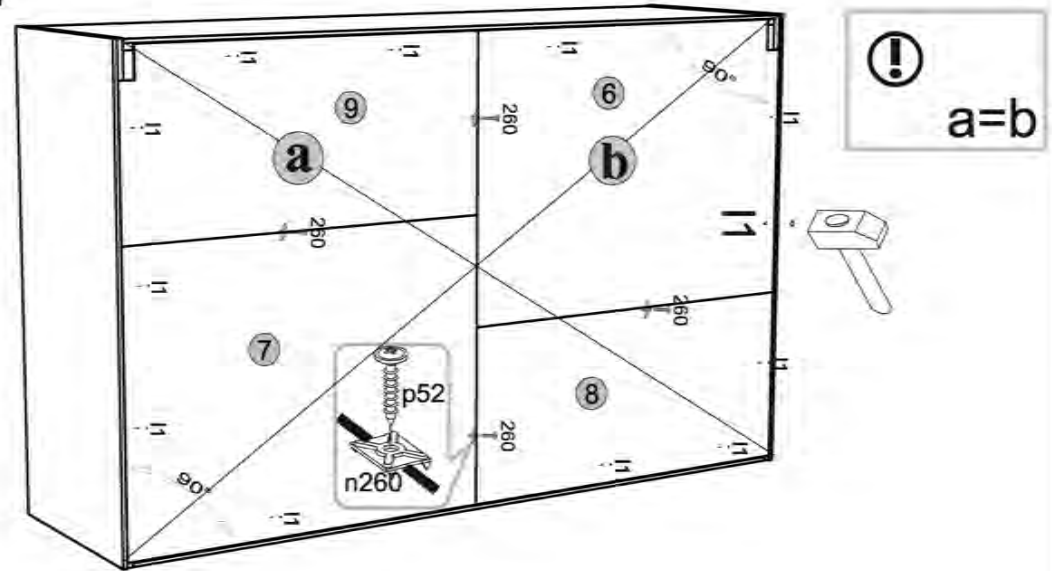
PAMP: Mounted cabinet



Element symbol	Dimensions				Code	Package
1	750	344	16	1	SZFK_WISZ_2D.006	1/1
2	750	344	16	1	SZFK_WISZ_2D.007	1/1
3	1168	344	16	2	SZFK_WISZ_2D.009	1/1
4	716	341	16	1	SZFK_WISZ_2D.010	1/1
5	576	341	16	2	SZFK_WISZ_2D.011	1/1
6	454	593	3	1	SZFK_WISZ_2D.002	2/2
7	454	593	3	1	SZFK_WISZ_2D.003	2/2
8	280	593	3	1	SZFK_WISZ_2D.017	2/2
9	280	593	3	1	SZFK_WISZ_2D.018	2/2
10	467	598	16	2	SZFK_WISZ_2D.012	2/2



1**3****2****4**

5**7**

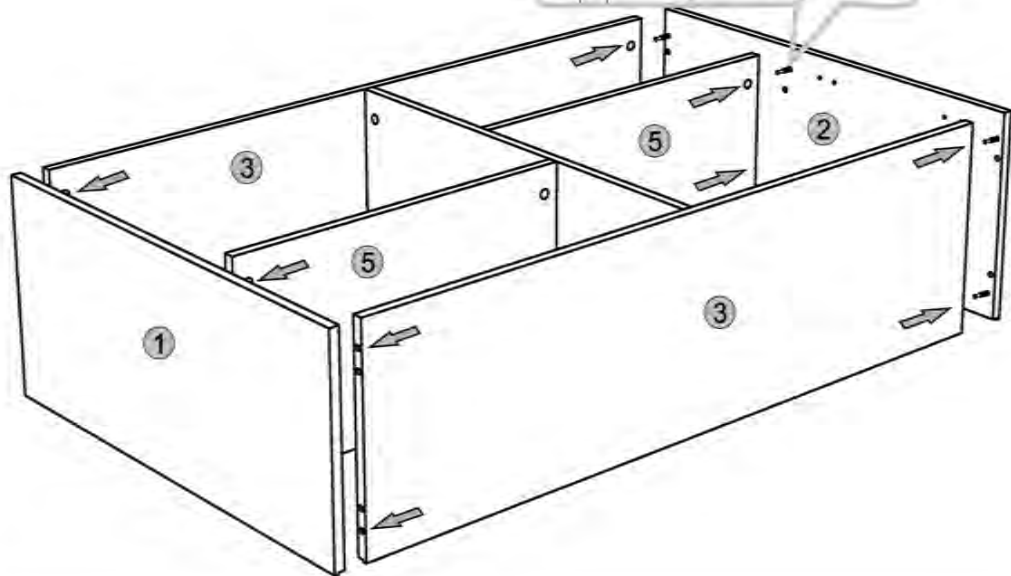
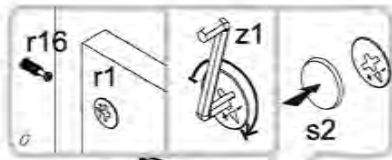
1150

f3

p29

f3

p29

6

9

