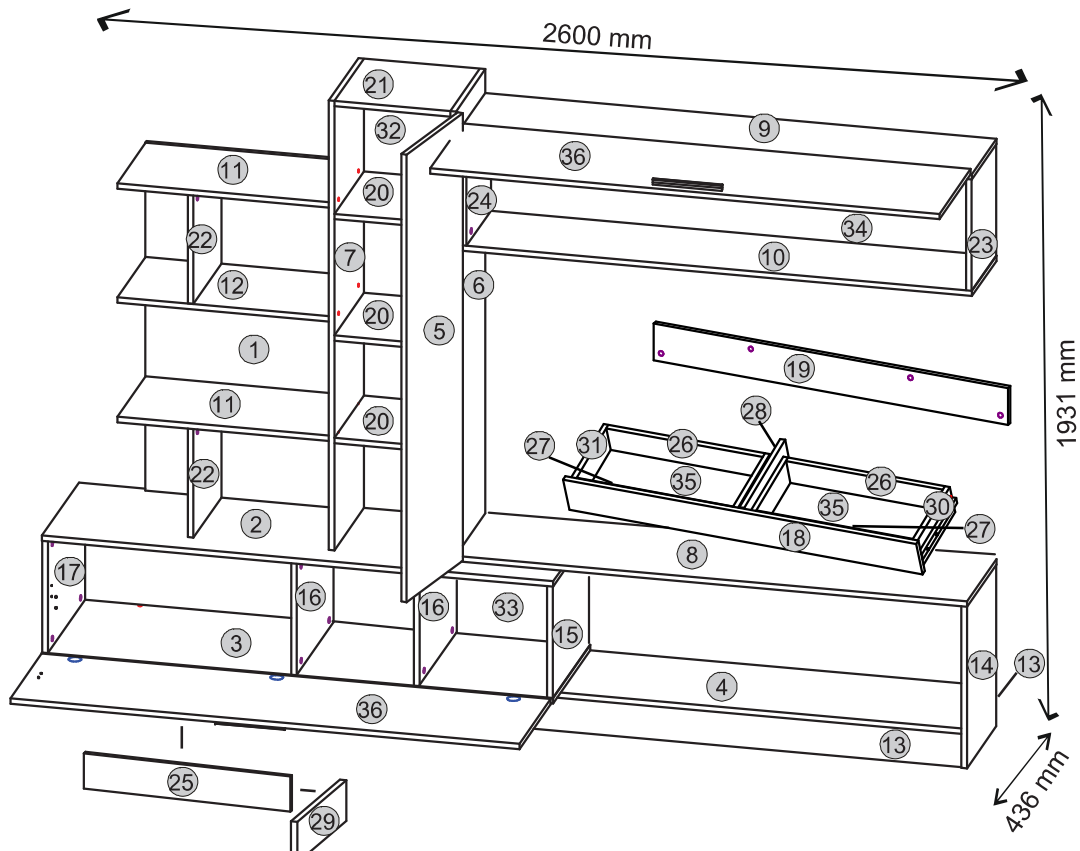
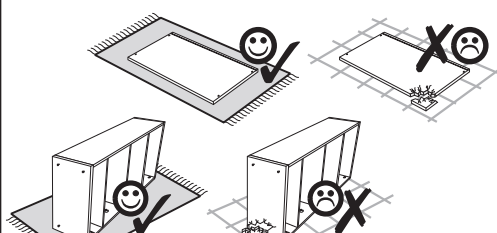
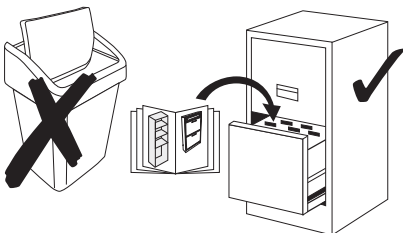
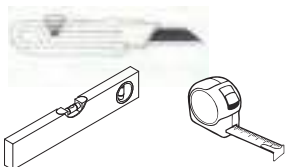
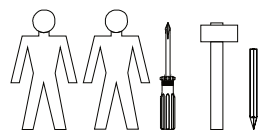




Installation manual

OMELA

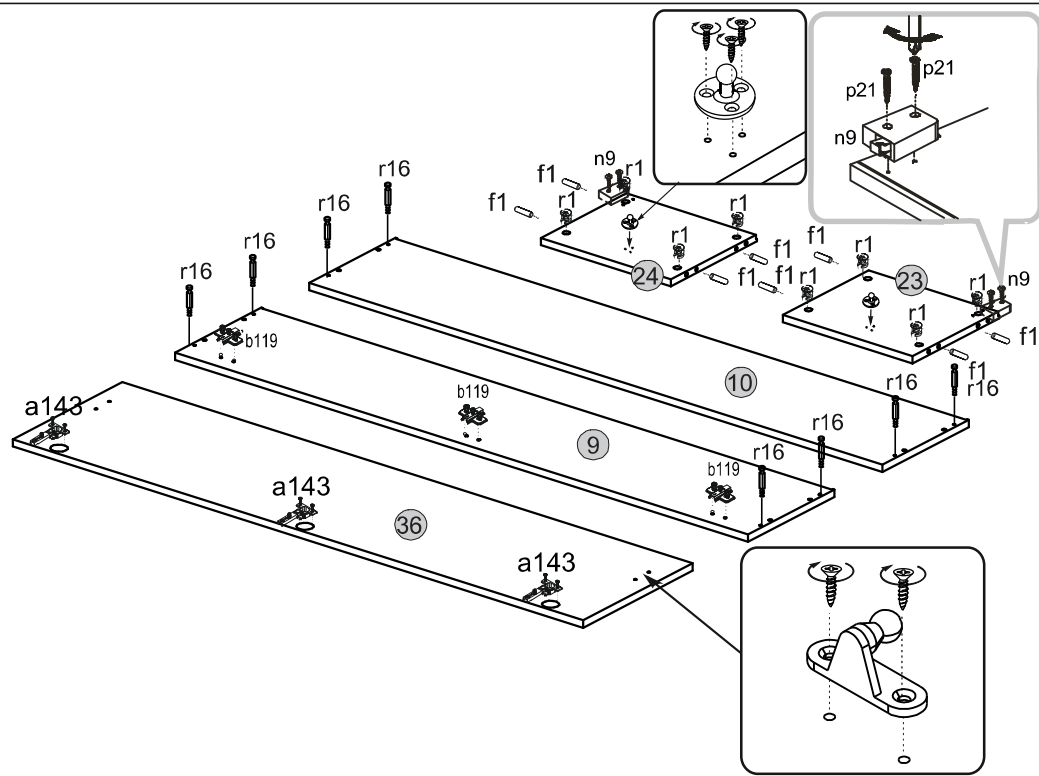


Element symbol	Dimensions				Code	Package
	Length	Width	Height	Quantity		
1	1068	600	16	1	OMELA.001	2/4
2	1448	420	16	1	OMELA.002	2/4
3	1448	420	16	1	OMELA.003	2/4
4	1784	335	16	1	OMELA.004	1/4
5	1443	335	16	1	OMELA.005	3/4
6	1449	335	16	1	OMELA.006	1/4
7	1449	335	16	1	OMELA.007	1/4
8	1449	335	16	1	OMELA.008	3/4
9	1449	280	16	1	OMELA.009	2/4
10	1449	280	16	1	OMELA.010	2/4
11	599	319	16	2	OMELA.011	1/4 3/4
12	599	319	16	1	OMELA.012	2/4
13	1768	100	16	2	OMELA.013	1/4
14	476	335	16	1	OMELA.014	1/4
15	328	420	16	1	OMELA.015	3/4
16	328	420	16	2	OMELA.016	3/4
17	328	420	16	1	OMELA.017	3/4
18	1132	120	16	1	OMELA.018	1/4
19	1136	116	16	1	OMELA.019	1/4
20	328	335	16	3	OMELA.020	3/4
21	328	335	16	1	OMELA.021	1/4
22	340	318	16	2	OMELA.022	1/4 3/4
23	328	280	16	1	OMELA.023	3/4
24	328	280	16	1	OMELA.024	3/4
25	686	116	16	1	OMELA.025	1/4
26	502	100	16	2	OMELA.026	2/4
27	502	100	16	2	OMELA.027	1/4
28	301	116	16	1	OMELA.028	4/4
29	335	100	16	1	OMELA.029	2/4
30	250	100	16	2	OMELA.030	1/4
31	250	100	16	2	OMELA.031	1/4
32	1454	354	3	1	OMELA.034	3/4
33	349	1441	3	1	OMELA.035	3/4
34	347	1434	3	1	OMELA.036	3/4
35	520	236	3	2	OMELA.037	3/4
36	1443	357	16	2	OMELA.032	4/4
					accessories	1/4

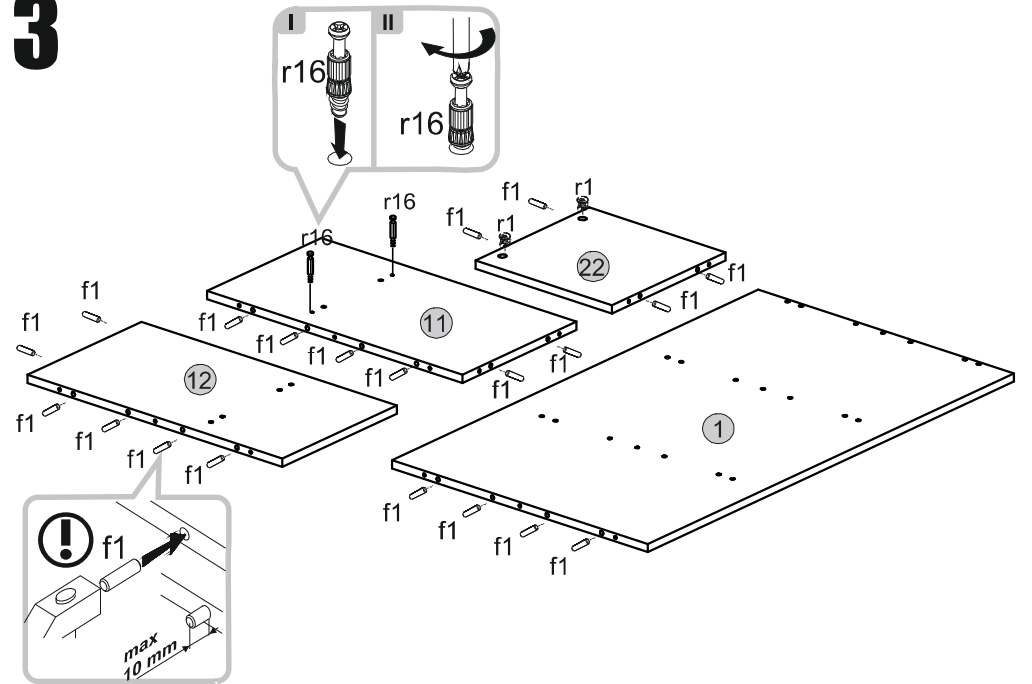
6x $\phi 3.5 \times 25$ mm p42	3x c412.030	1x $\phi 8 \times 20$ mm f13	2x 250 mm L-250	44x $\phi 3.5 \times 16$ mm p25	50x $\phi 1.5 \times 12$ mm #16 r1	50x r16	50x s2
1x n14	2x60 p42	110x l1	10x $\phi 4 \times 30$ mm p21	45x s1	45x $\phi 5 \times 50$ mm e1	3x $\phi 10$ mm f3	2x $\phi 4 \times 60$ mm p29
1x $\phi 5 \times 60$ mm p17	2x80 p42	1x z1	2x n9	12x $\phi 5 \times 17$ mm d1	85x $\phi 8 \times 30$ mm f1	9x a144	9x b119



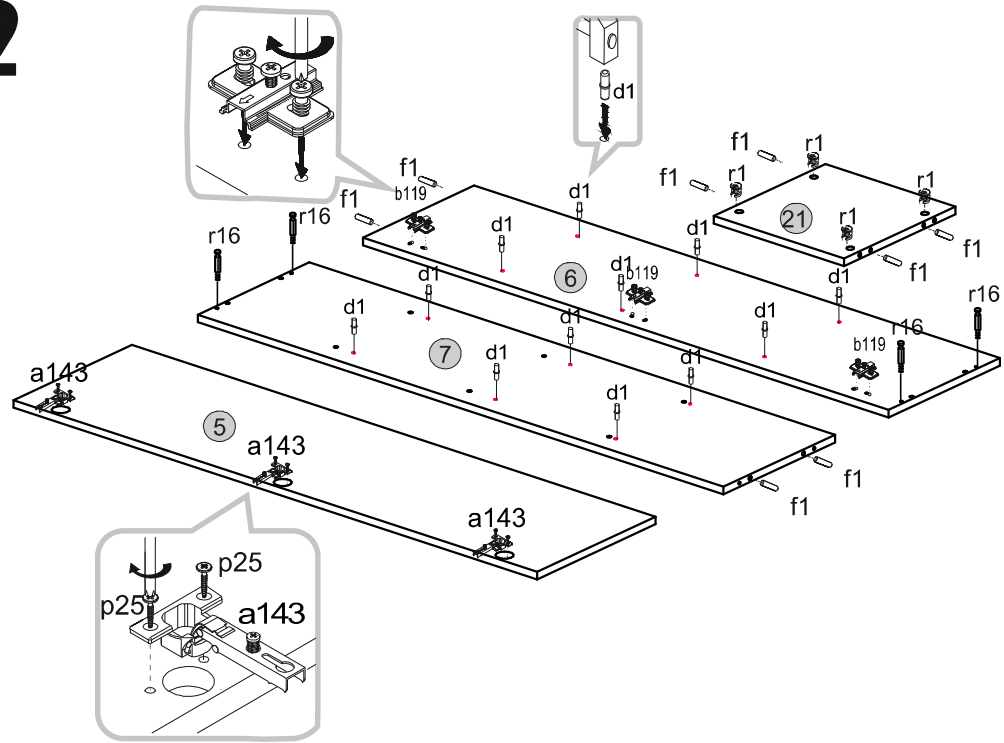
1



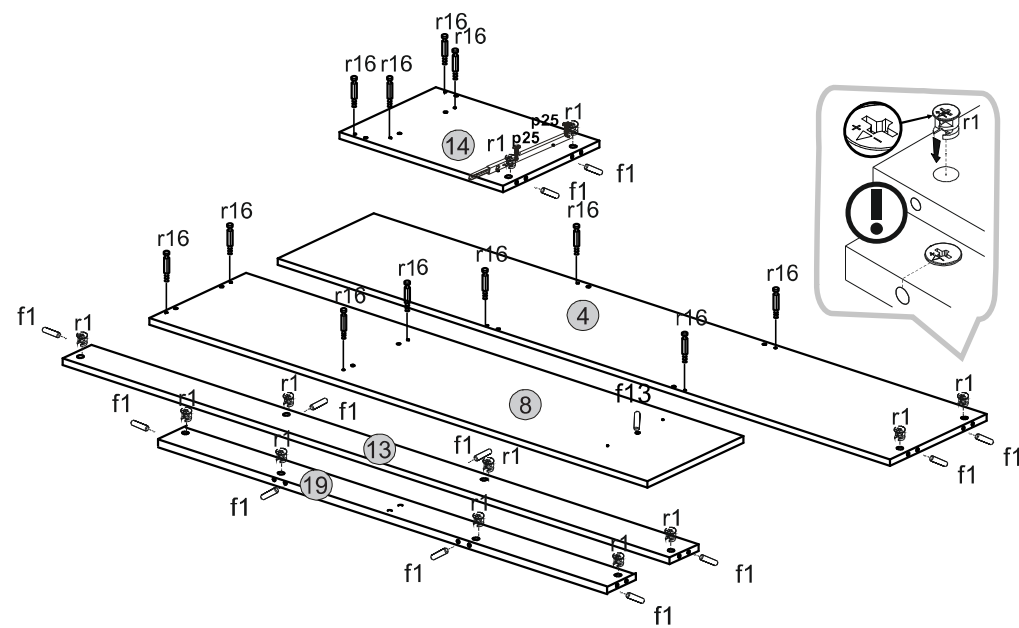
3



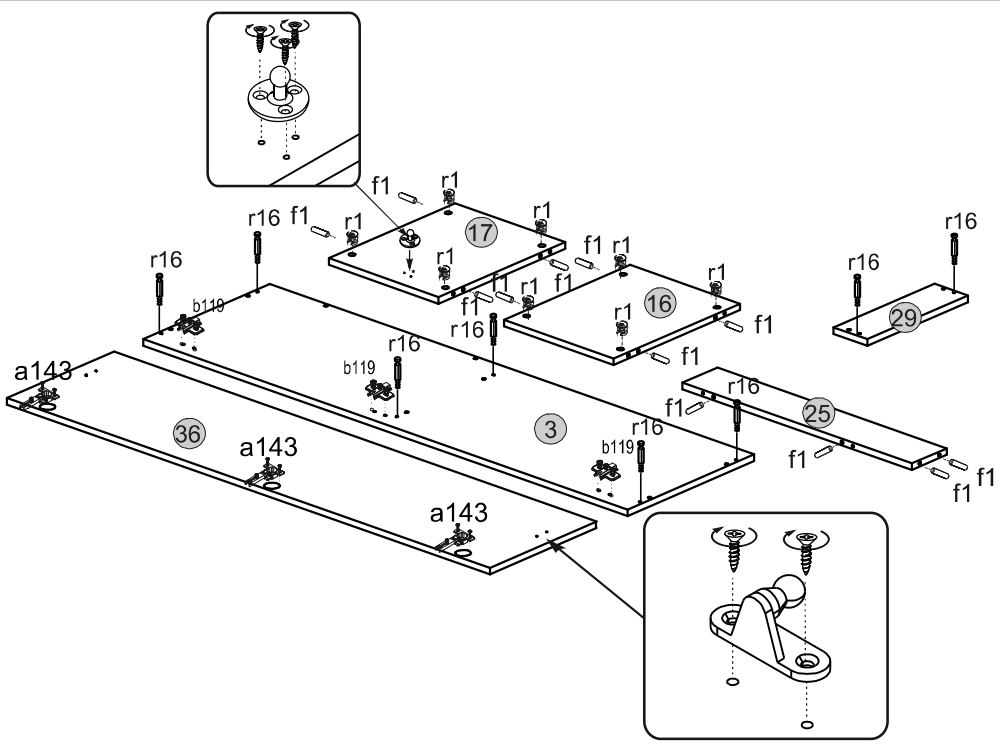
2



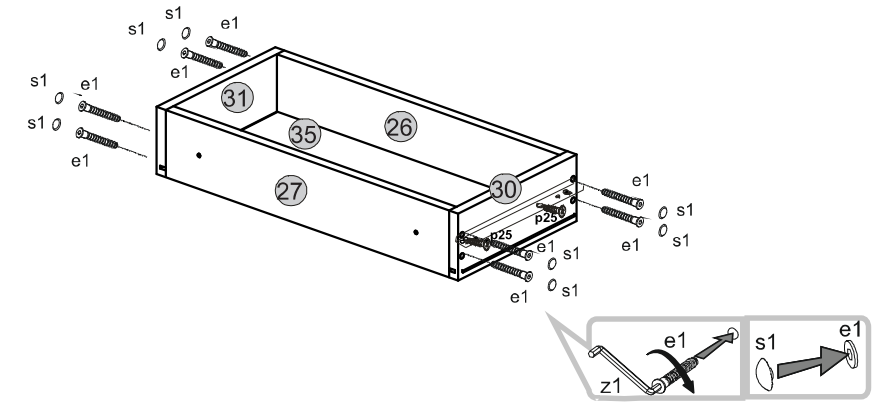
4



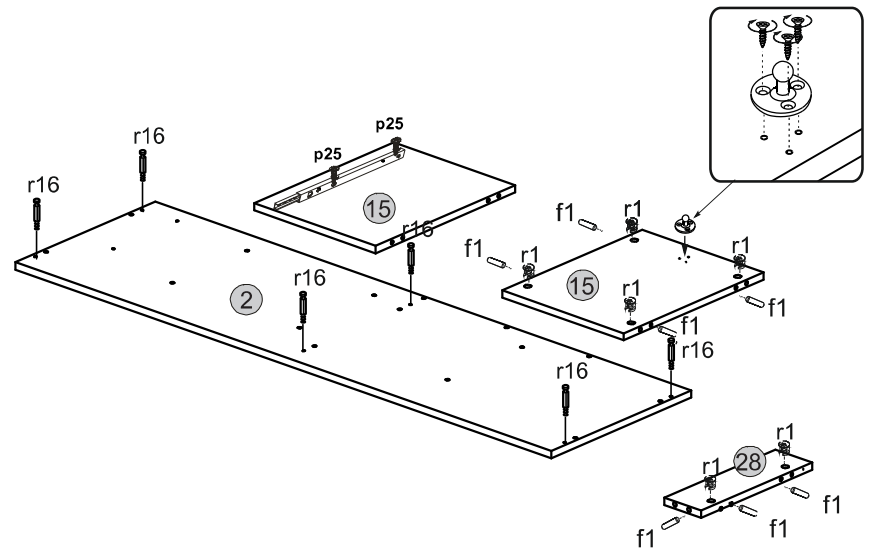
5



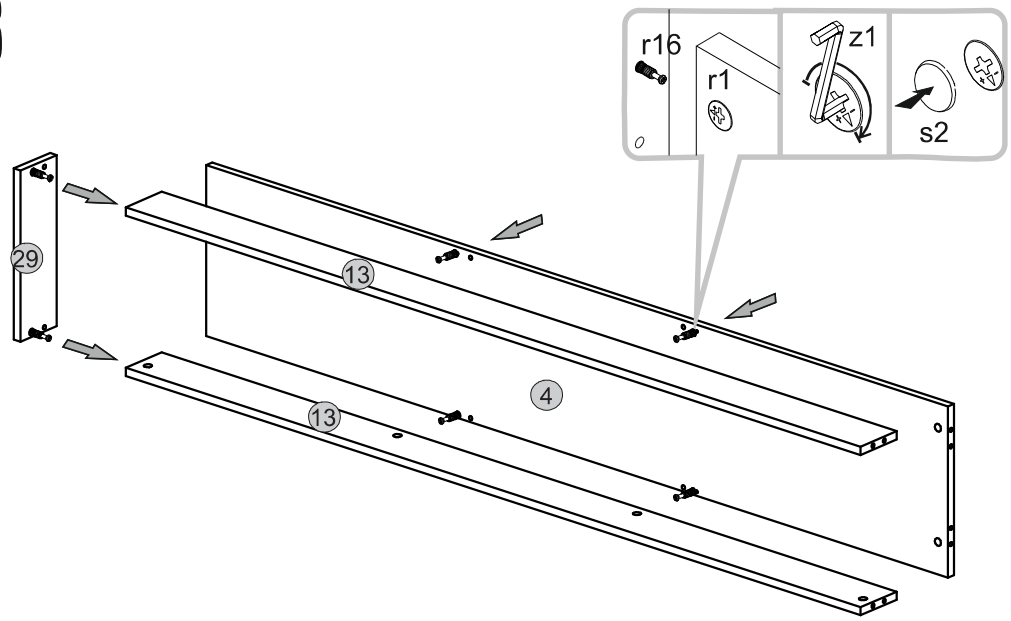
7



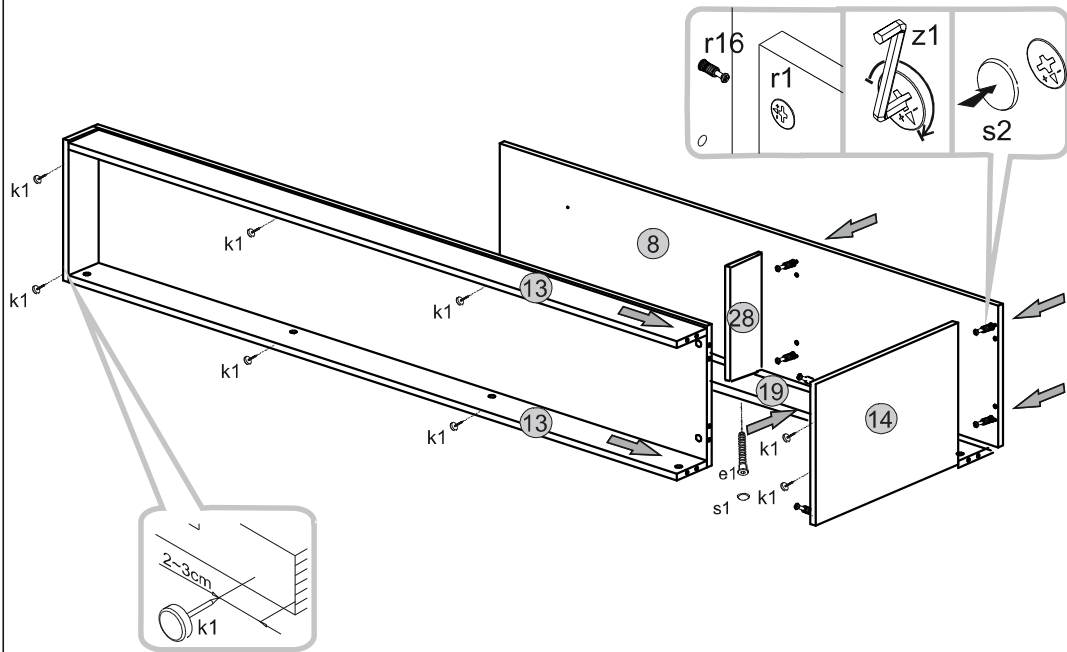
6



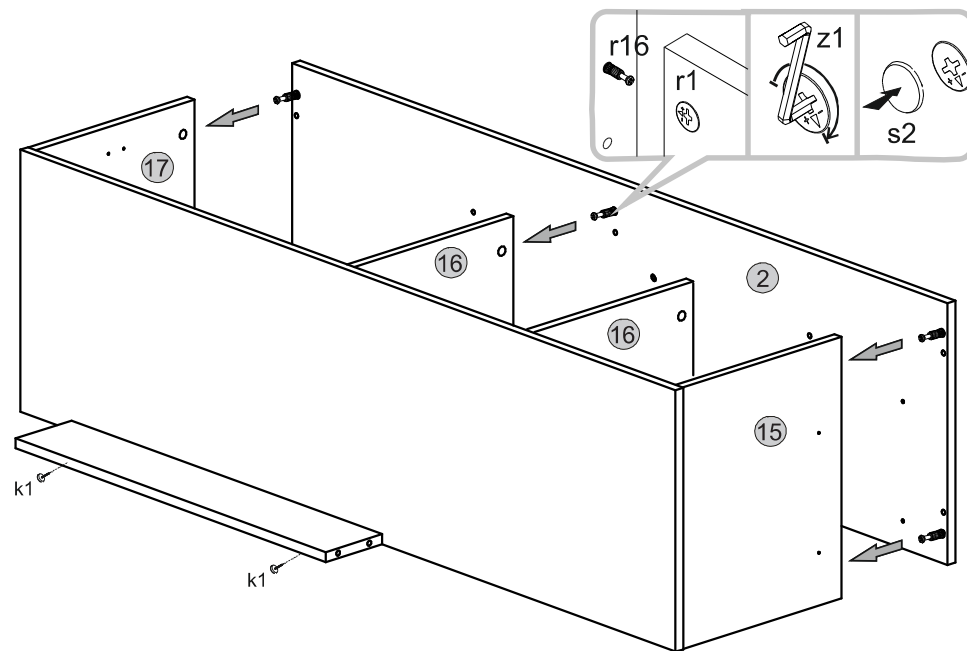
8



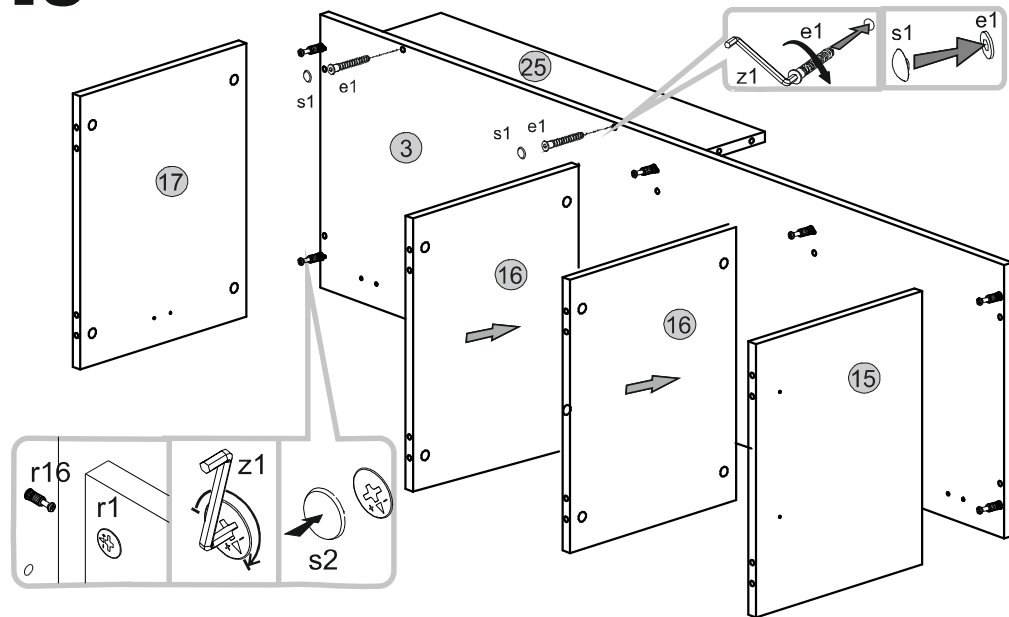
9



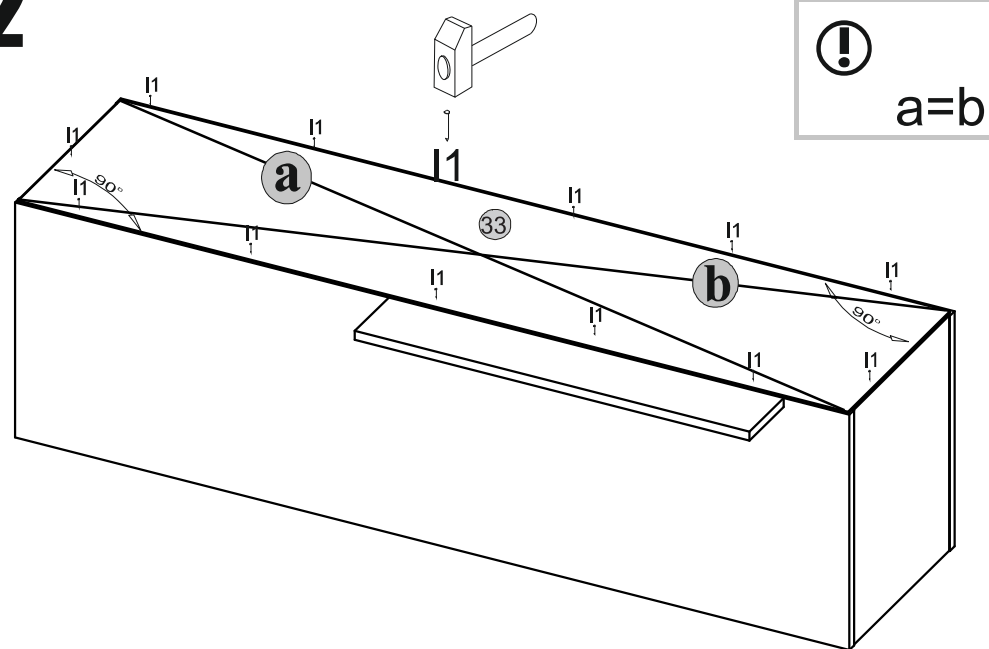
11



10

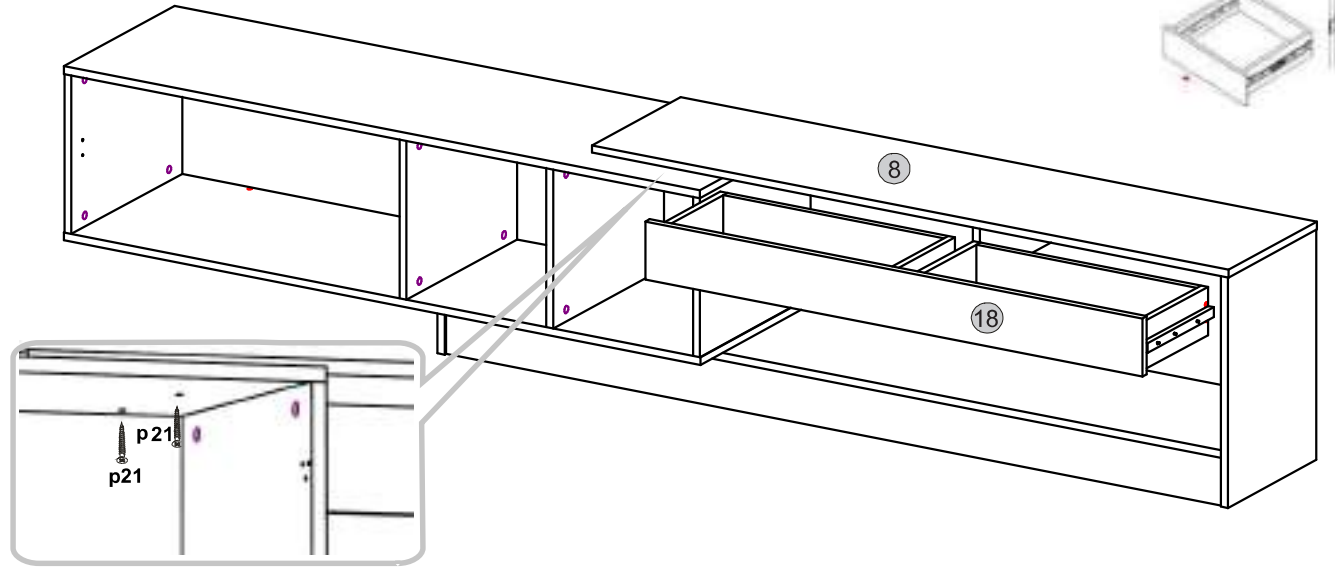
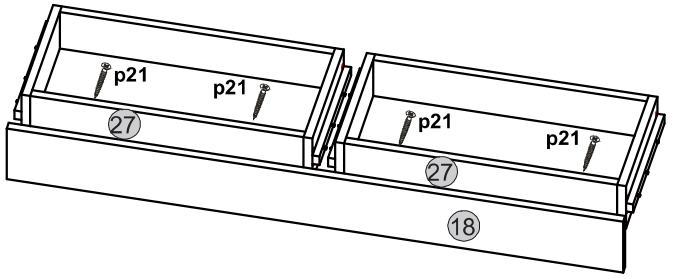


12

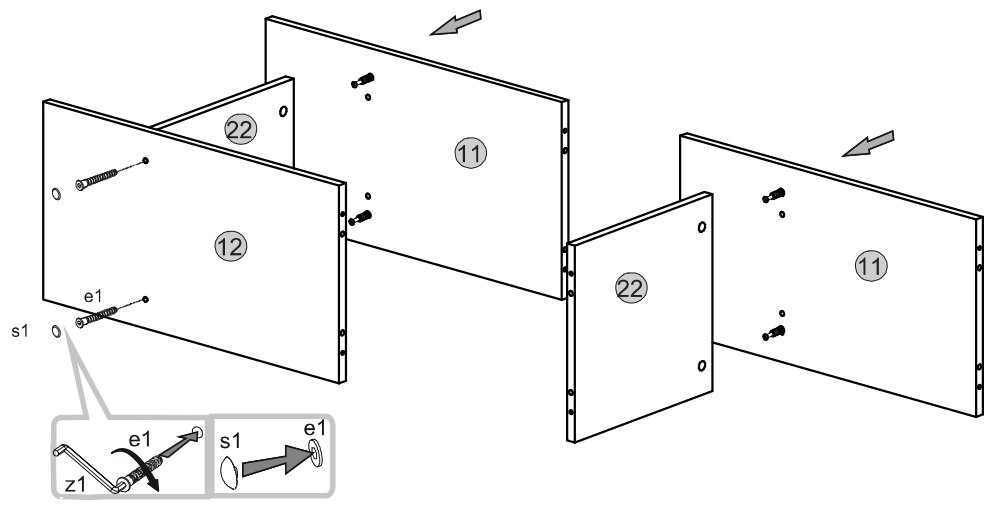


⚠ a=b

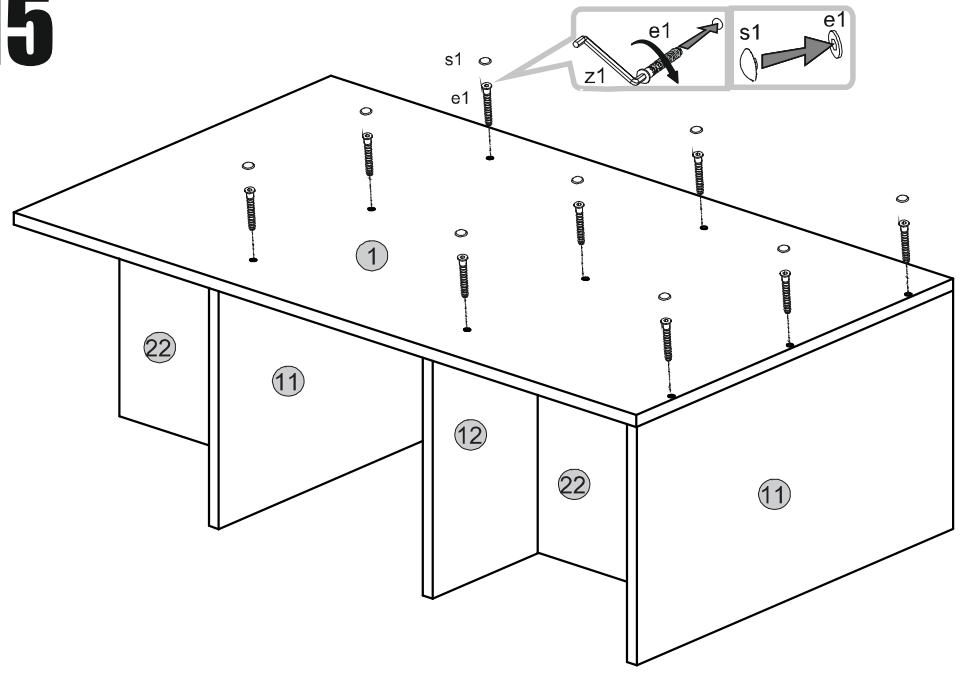
13



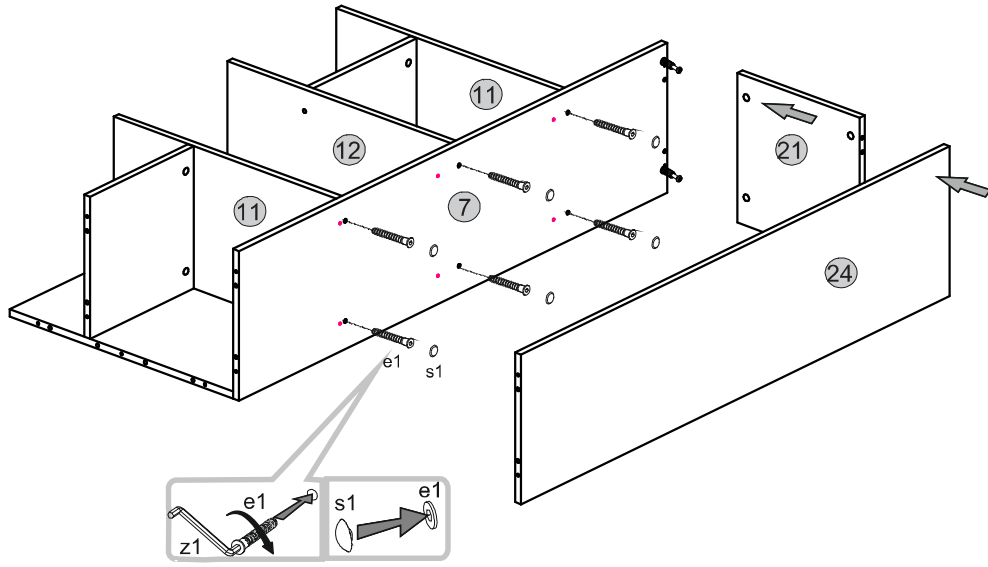
14



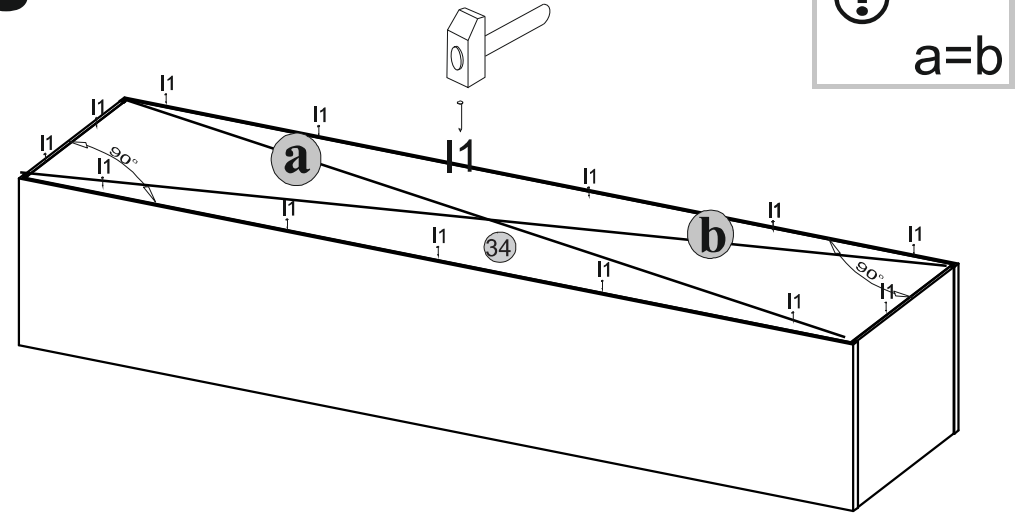
15



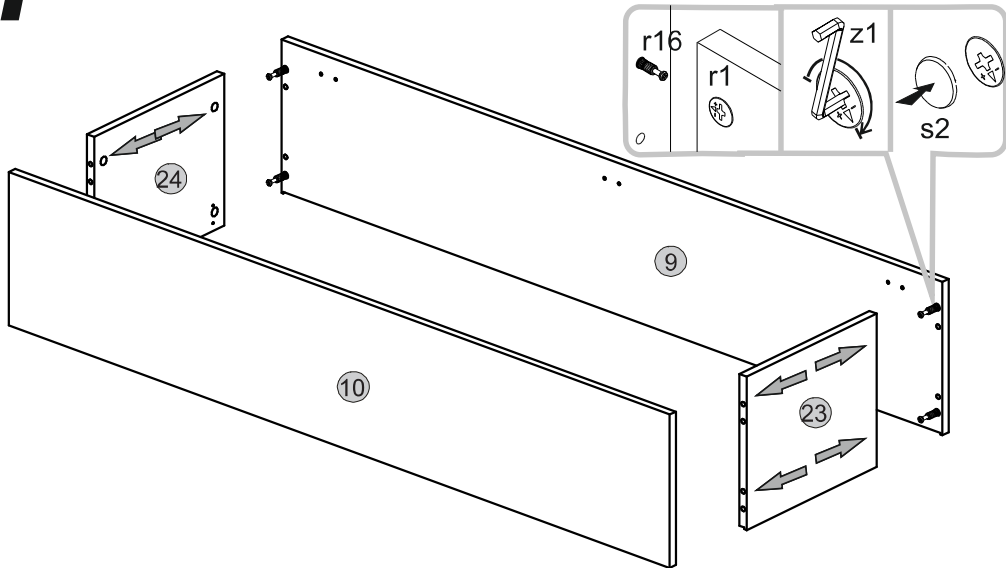
16



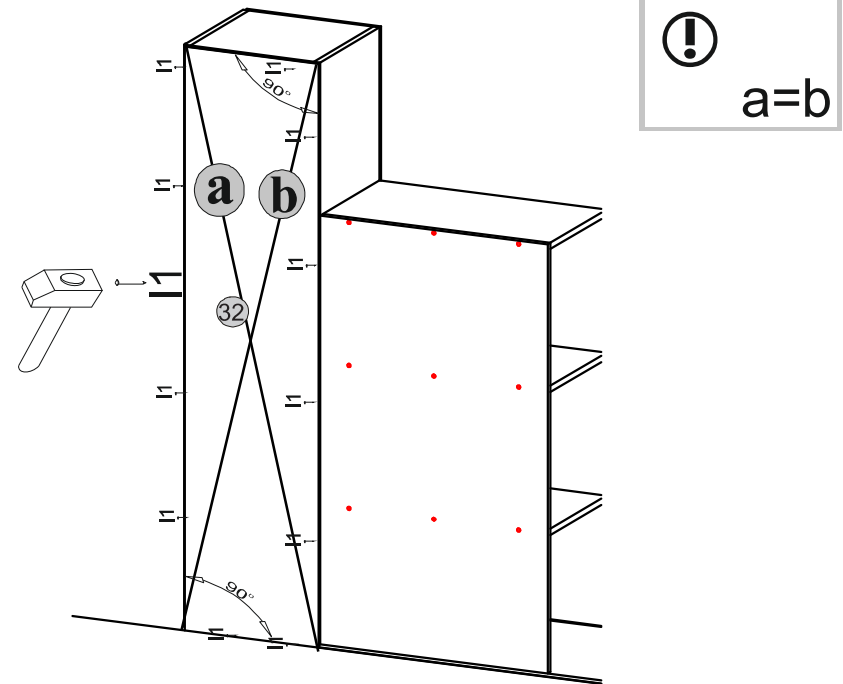
18



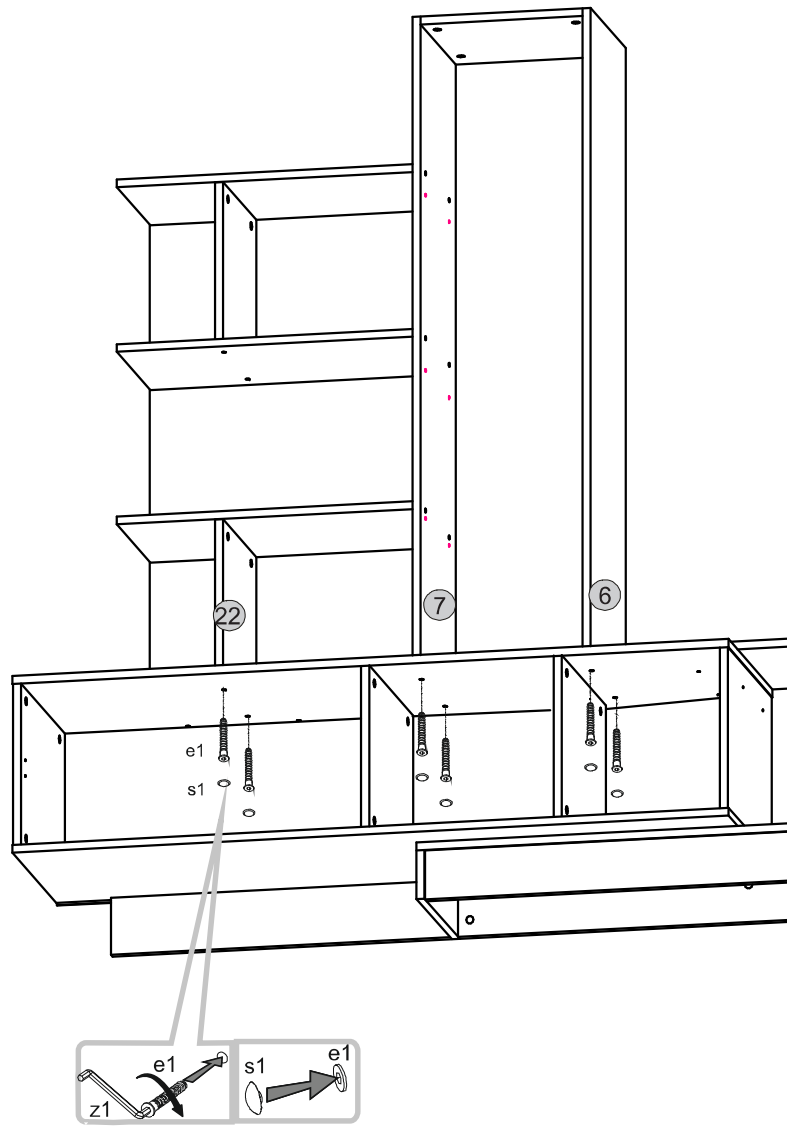
17



19



20



21

