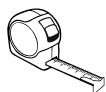
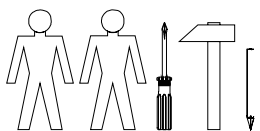
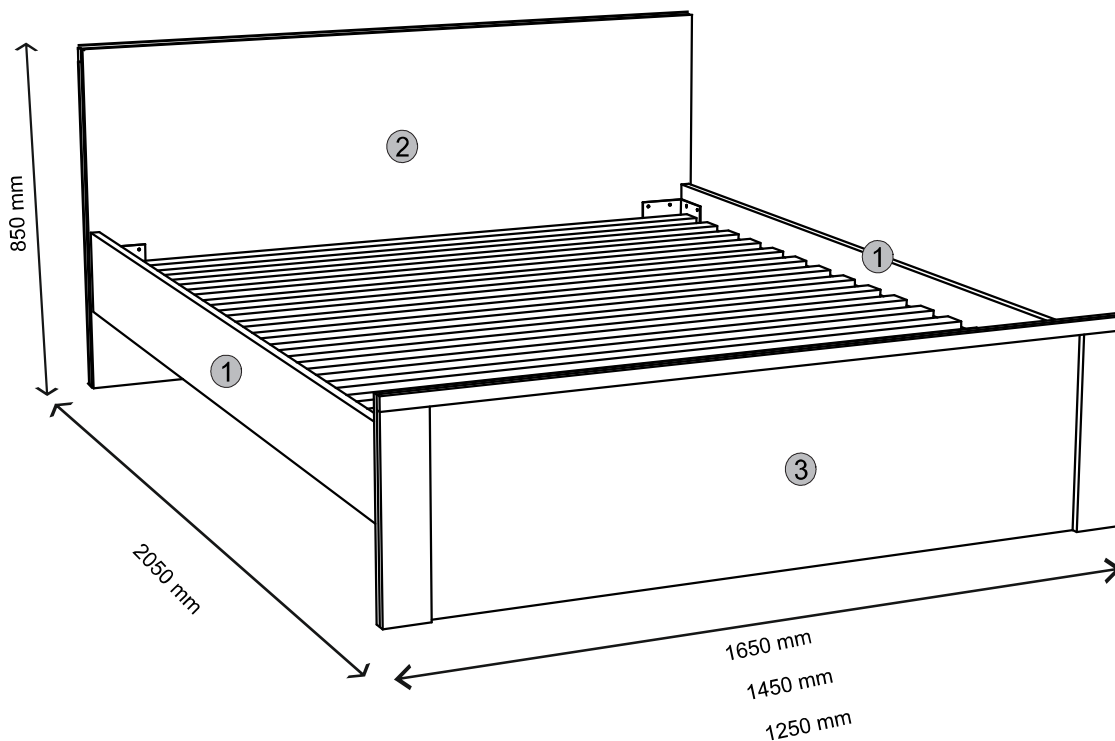




Instalation manual

NORTON: LOZ_160_140_120



LOZ_160

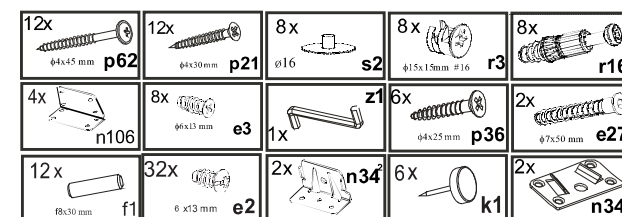
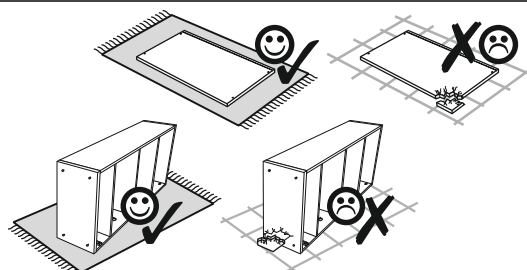
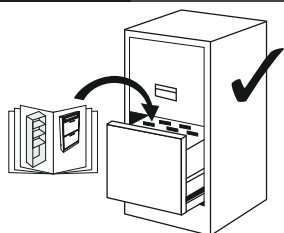
Element symbol	Dimensions				Code	Package
1	200	2000	22	2	NS-101A	2/2
2	850	1654	16/32	1	NS-103A	1/1
3	455	1654	16/32	1	NS-104A	1/1
4	1880	30	25	2		2/2
5	1980	70	27	1		2/2
6	285	70	27	1		2/2
7	786	2000	20	2		

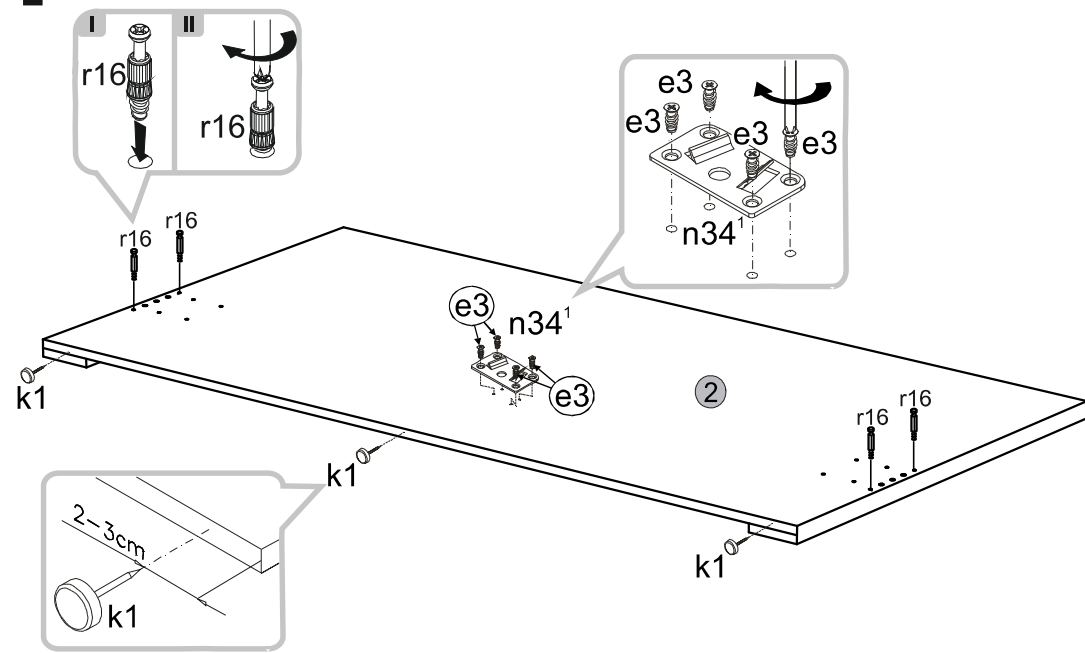
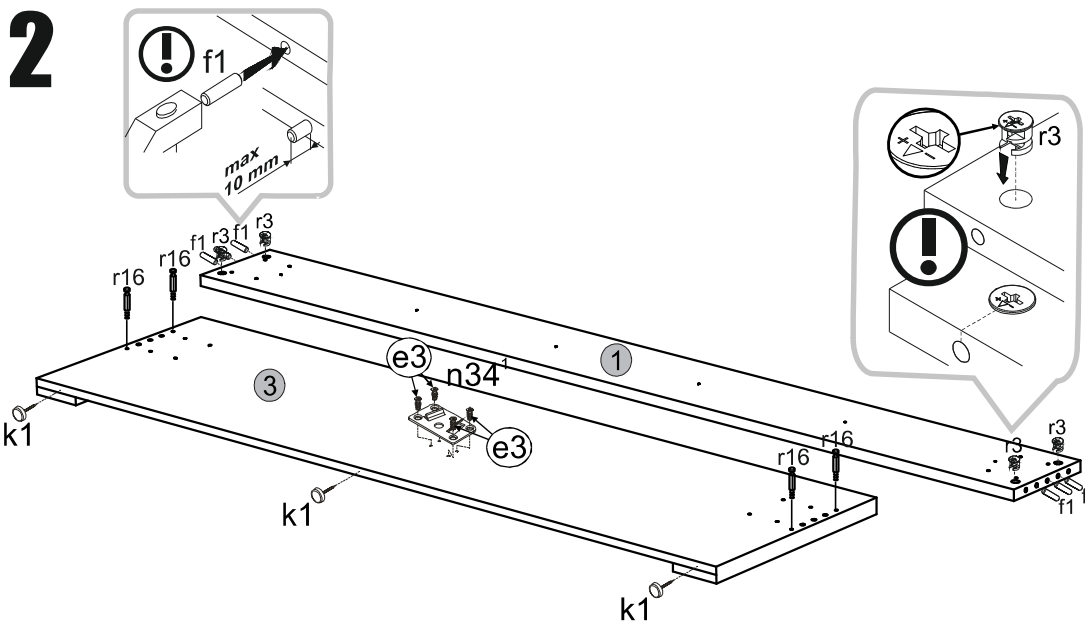
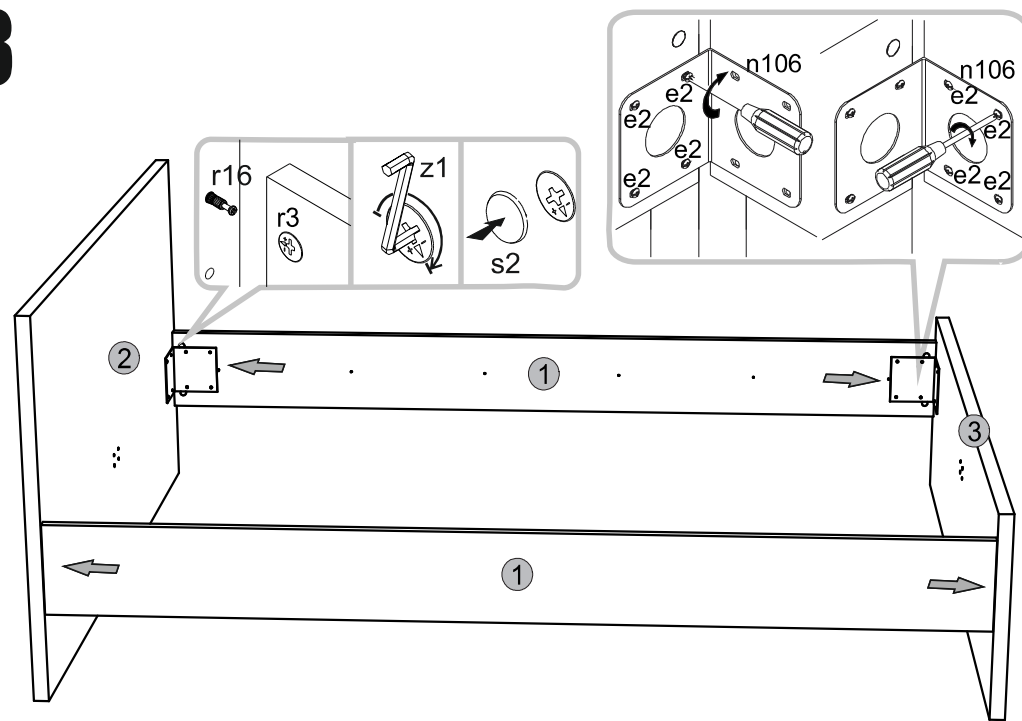
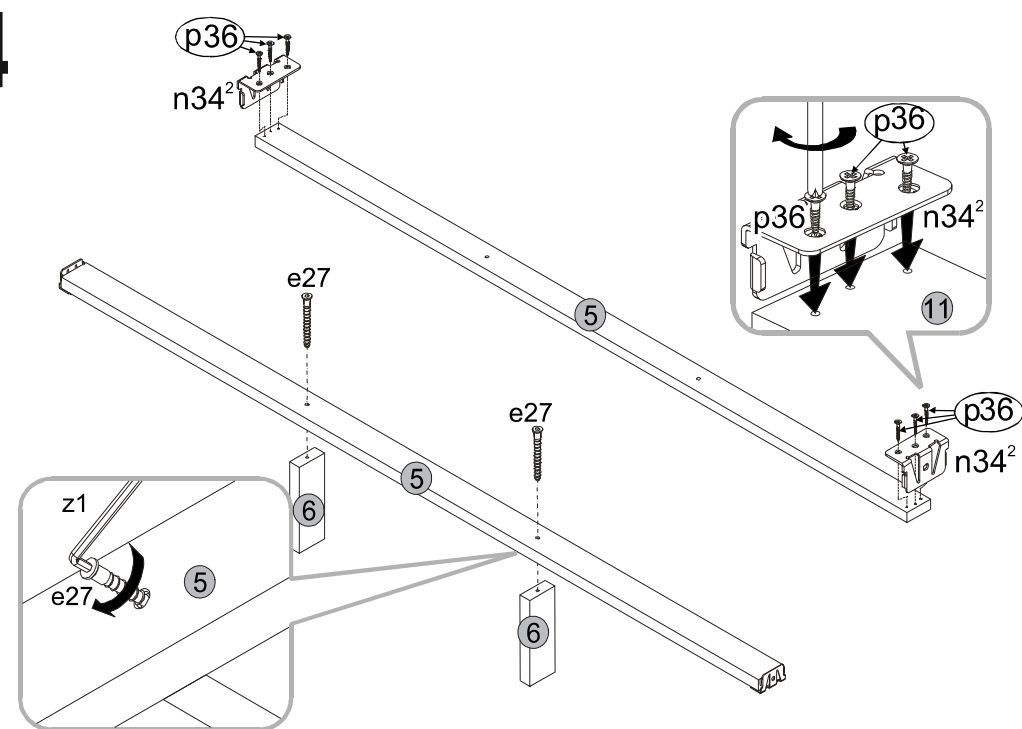
LOZ_140

Element symbol	Dimensions				Code	Package
1	200	2000	22	2	NS-101A	2/2
2	850	1454	16/32	1	NS-130A	1/1
3	455	1454	16/32	1	NS-131A	1/1
4	1880	30	25	2		2/2
5	1980	70	27	1		2/2
6	285	70	27	1		2/2
7	686	2000	20	2		

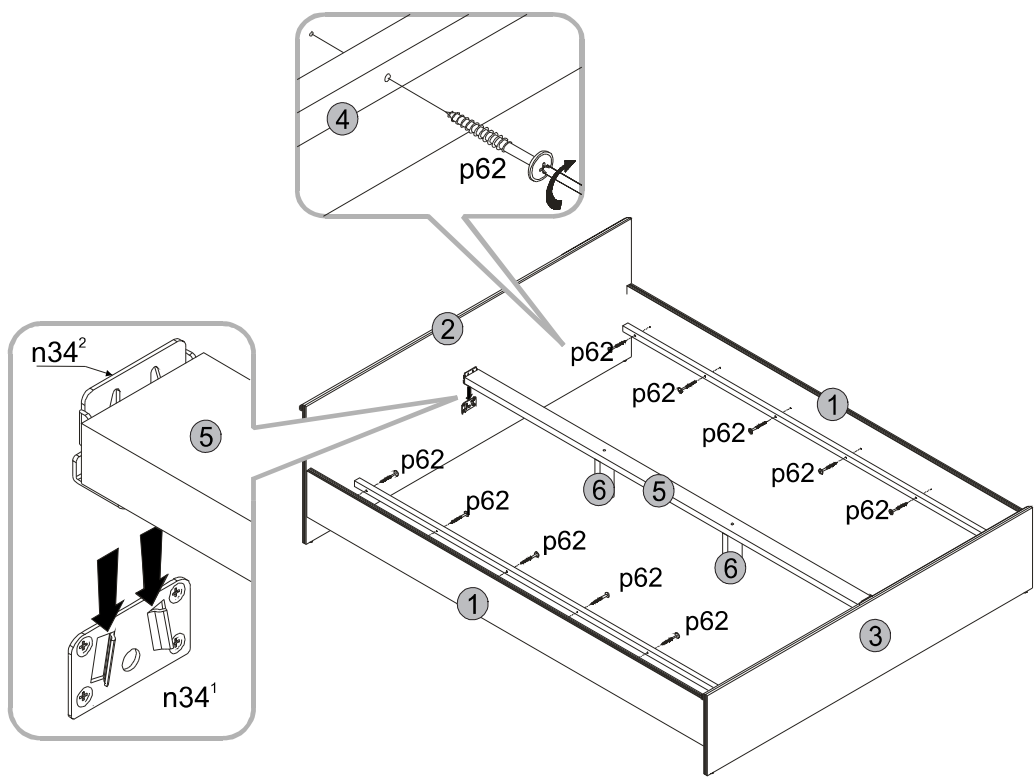
LOZ_120

Element symbol	Dimensions				Code	Package
1	200	2000	22	2	NS-101A	2/2
2	850	1254	16/32	1	NS-132A	1/1
3	455	1254	16/32	1	NS-133A	1/1
4	1880	30	25	2		2/2
5	1980	70	27	1		2/2
6	285	70	27	1		2/2
7	686	2000	20	2		

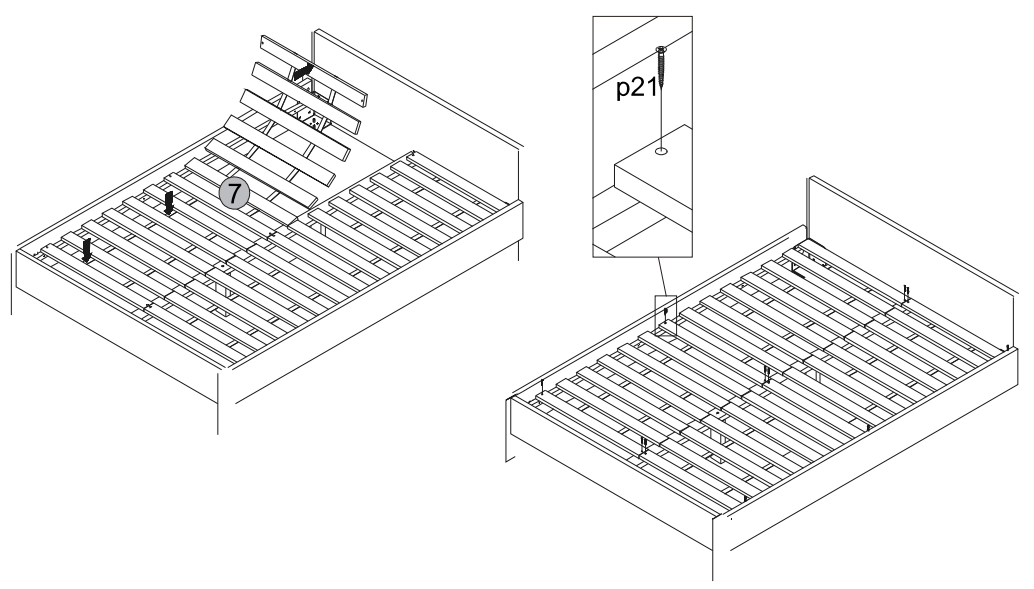


1**2****3****4**

5



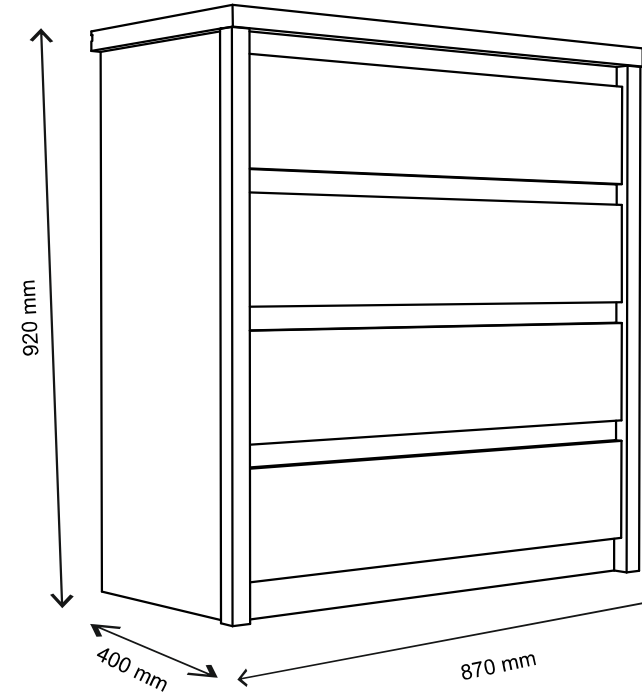
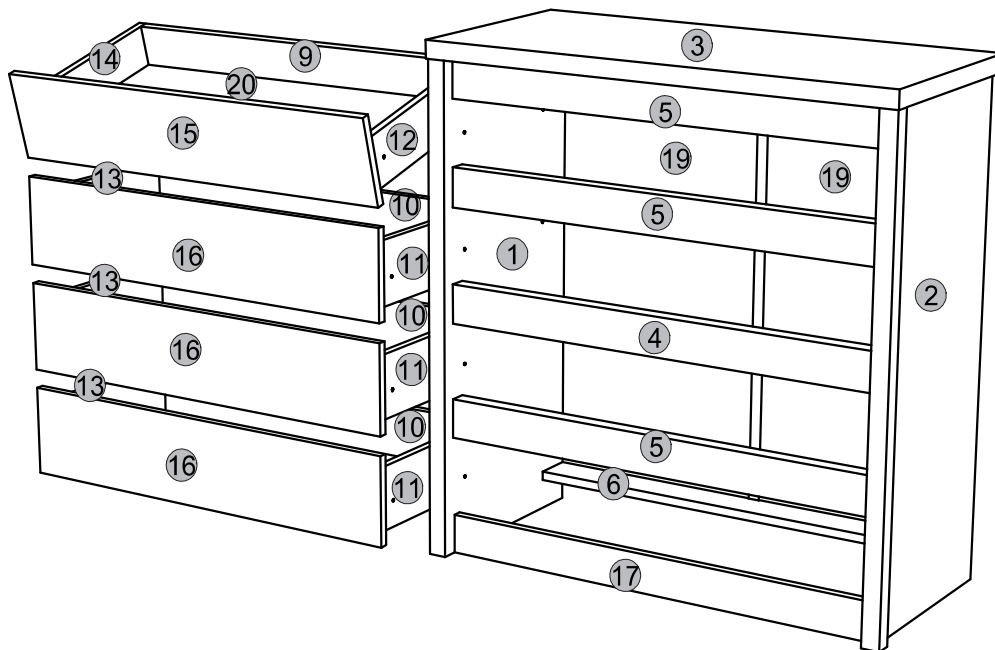
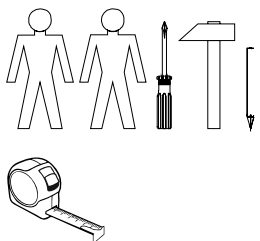
6



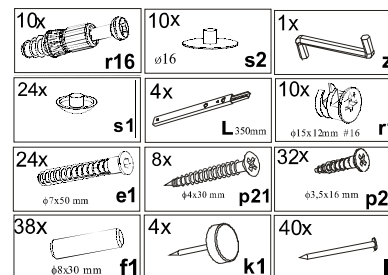
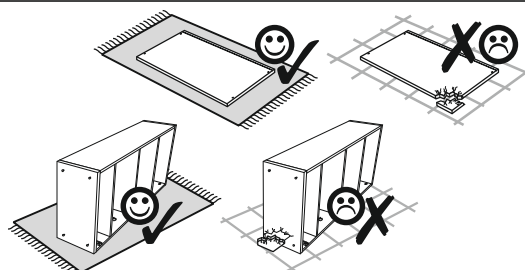
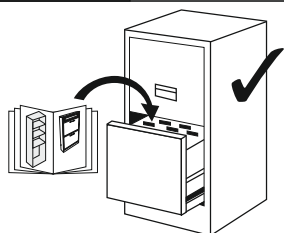


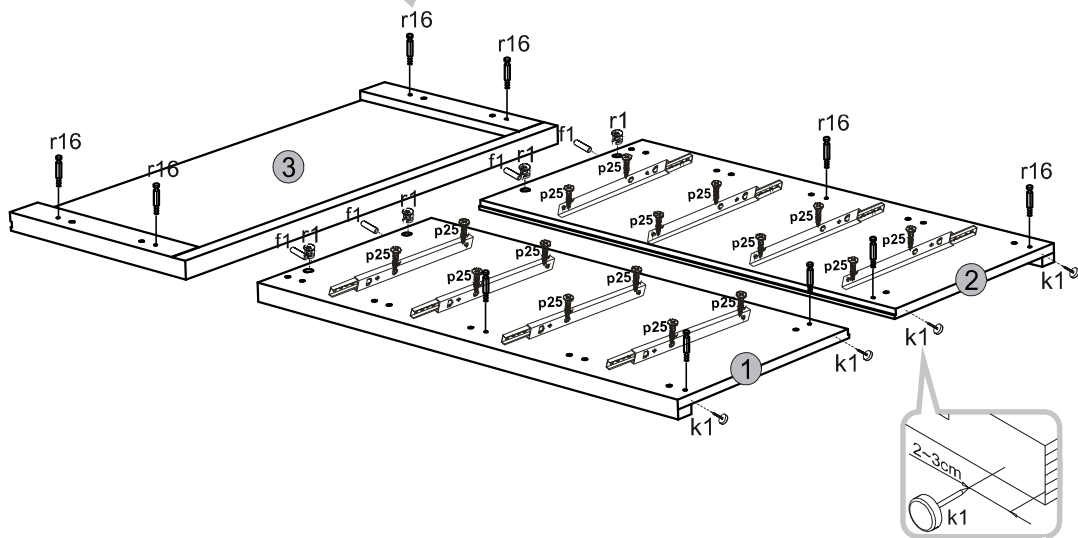
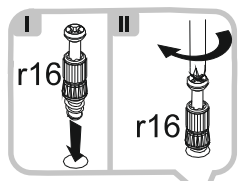
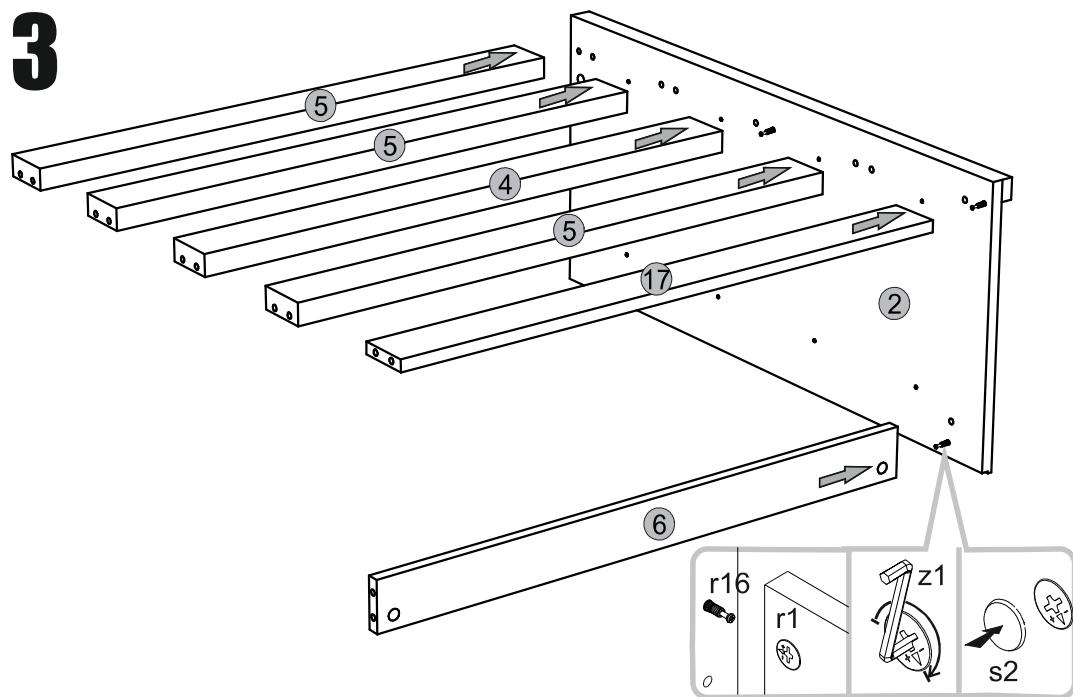
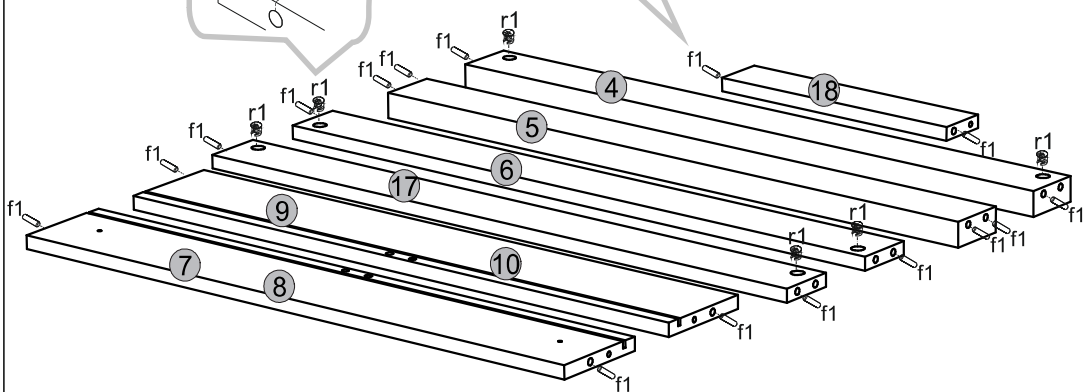
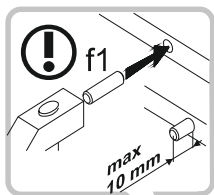
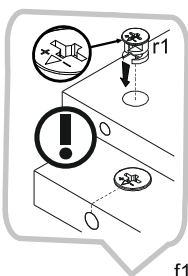
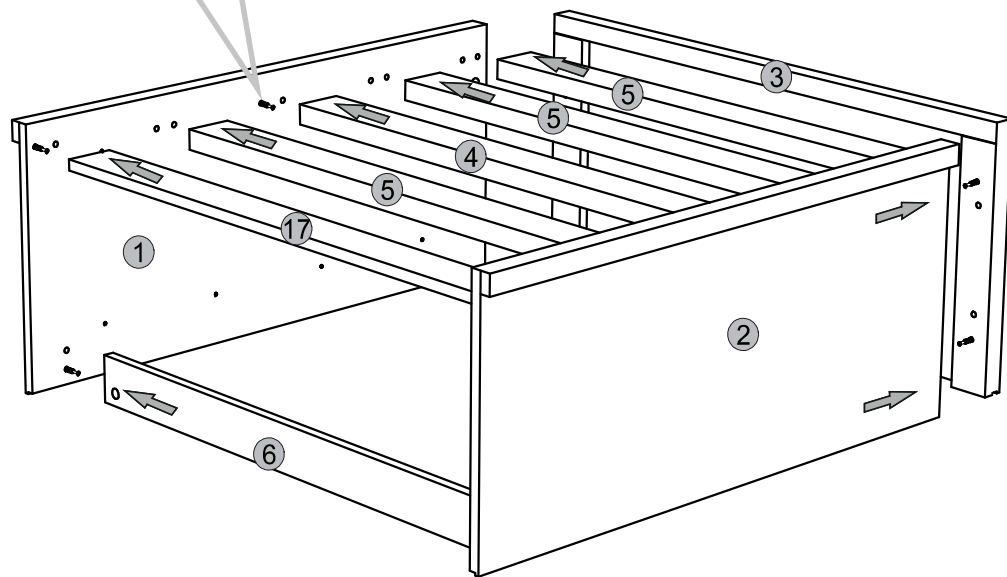
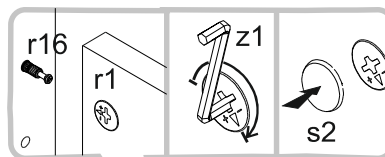
ΟΔΗΓΙΕΣ ΑΡΜΟΛΟΓΗΣΗΣ

NORTON 4S

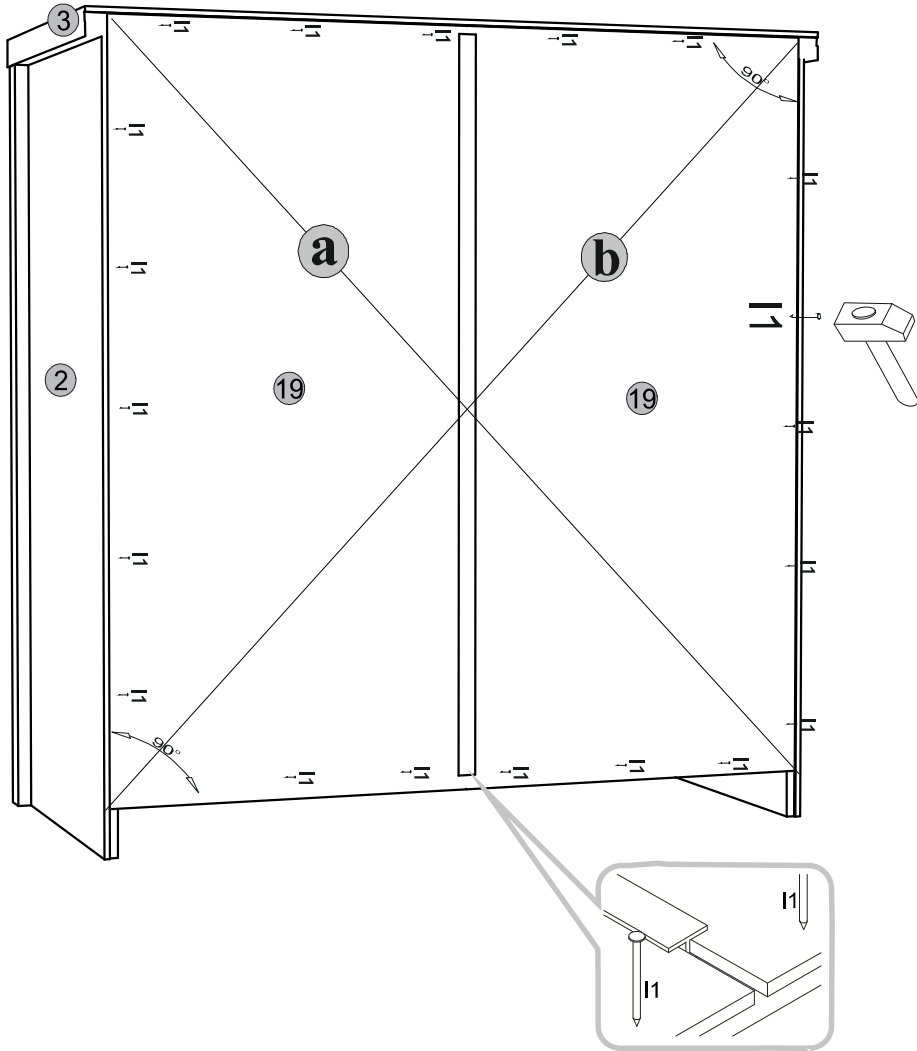
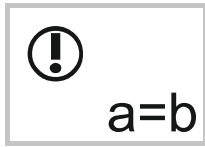


Element symbol	Dimensions				Code	ΠΑΚΕΤΟ
1	884	398	16/32	1	NK-101	1/1
2	884	398	16/32	1	NK-102	1/1
3	870	402	16/32/32	1	NK-201	2/2
4	70	804	30	1	NK-401	1/1
5	70	804	30	3	NK-402	1/1
6	804	70	16	1	NK-403	1/1
7	746	100	16	1	NK-501	2/2
8	746	120	16	3	NK-502	2/2
9	746	100	16	1	NK-503	2/2
10	746	120	16	3	NK-504	2/2
11	350	120	16	3	NK-505	2/2
12	350	100	16	1	NK-506	2/2
13	350	120	16	3	NK-507	2/2
14	350	100	16	1	NK-508	2/2
15	170	798	16	1	NK-001	1/1
16	170	798	16	3	NK-002	1/1
17	70	804	16	1	NK-404	1/1
18	60	318	16	4	NK-405	1/1
19	855	411	3	2	NK-601	1/1
20	760	332	3	4	NK-602	2/2

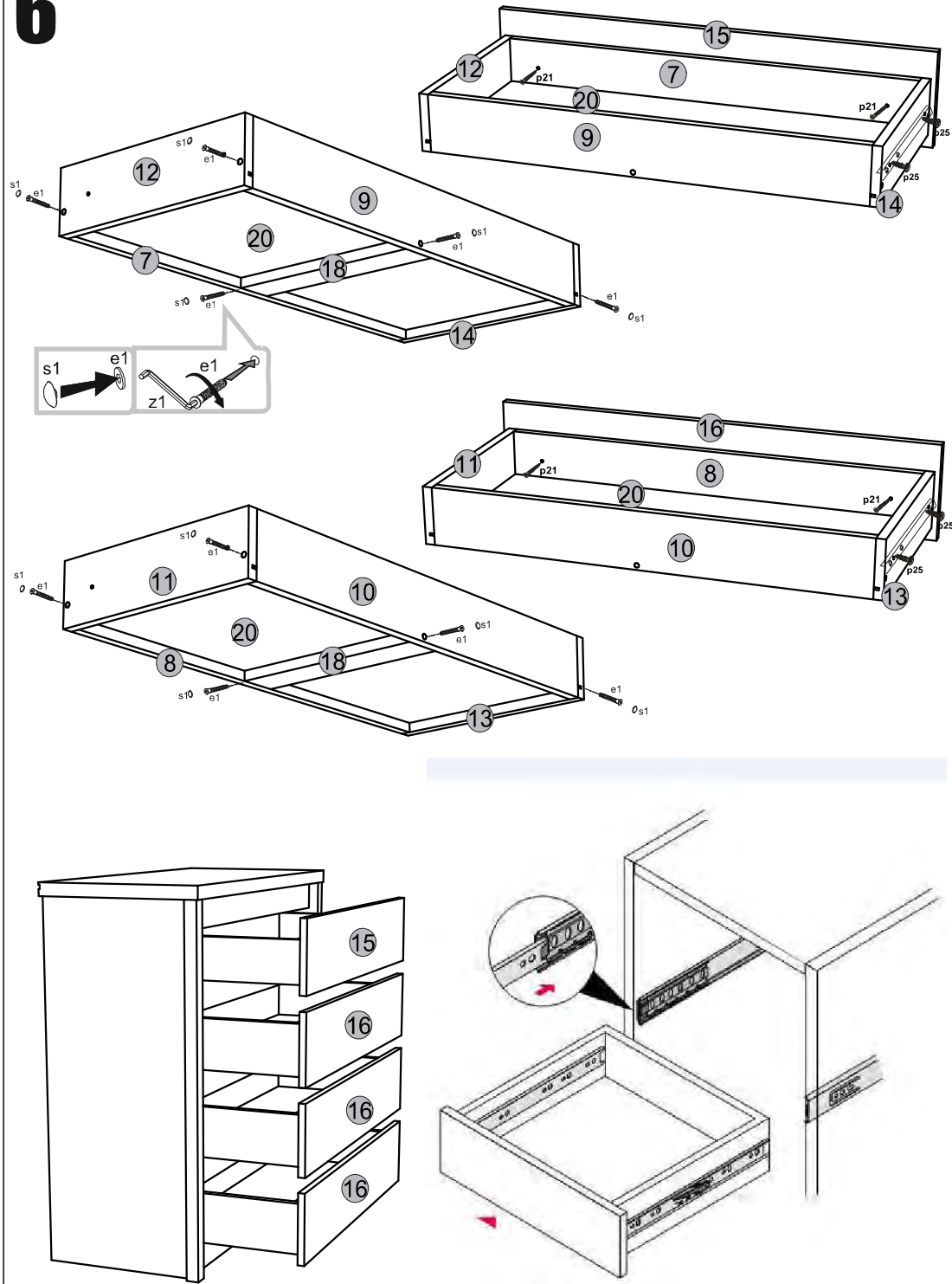


1**3****2****4**

5



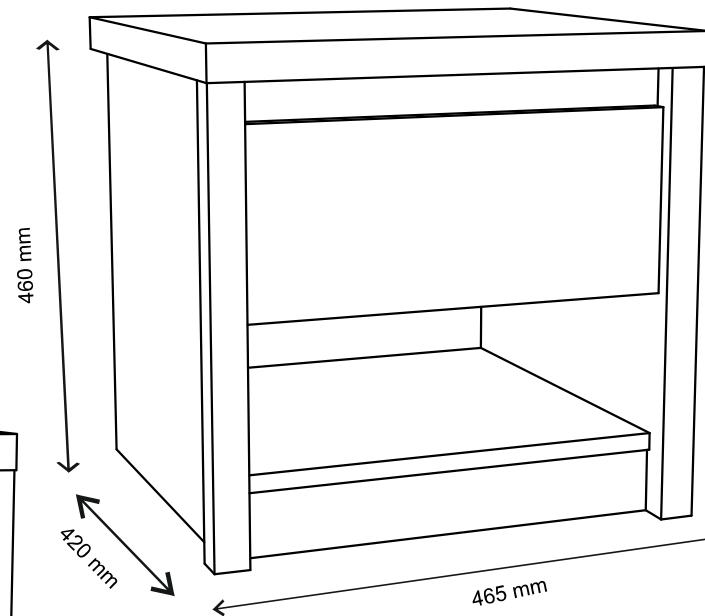
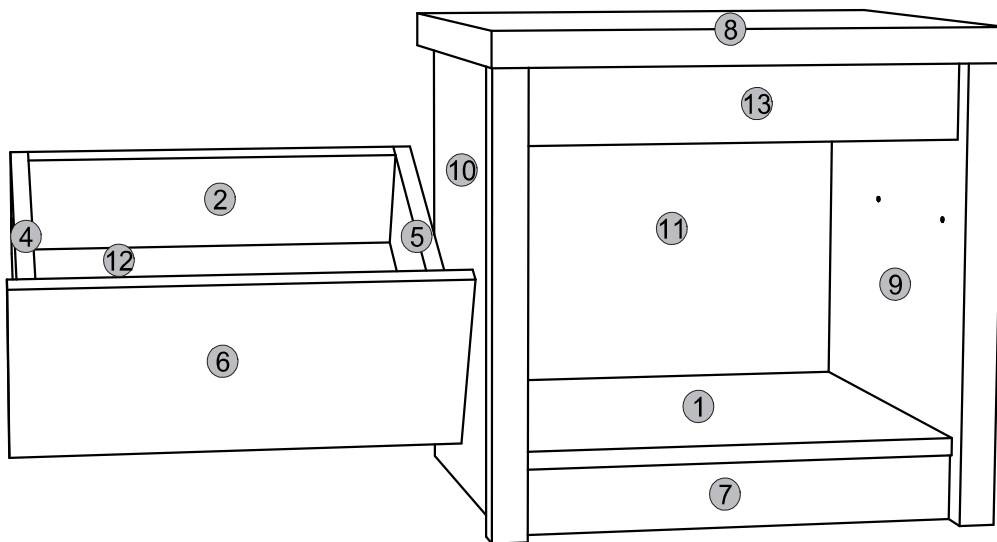
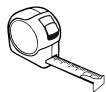
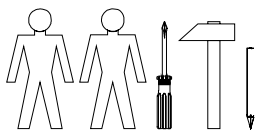
6



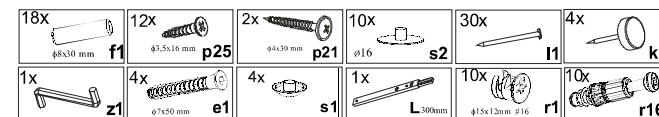
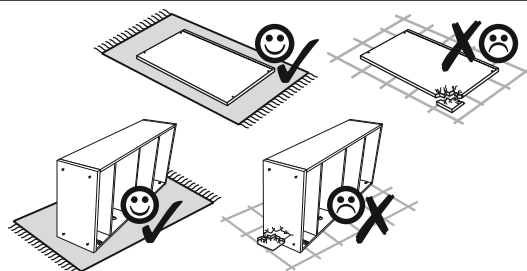
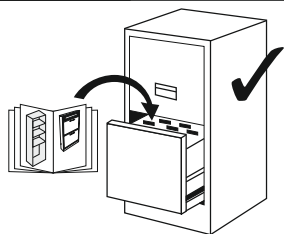


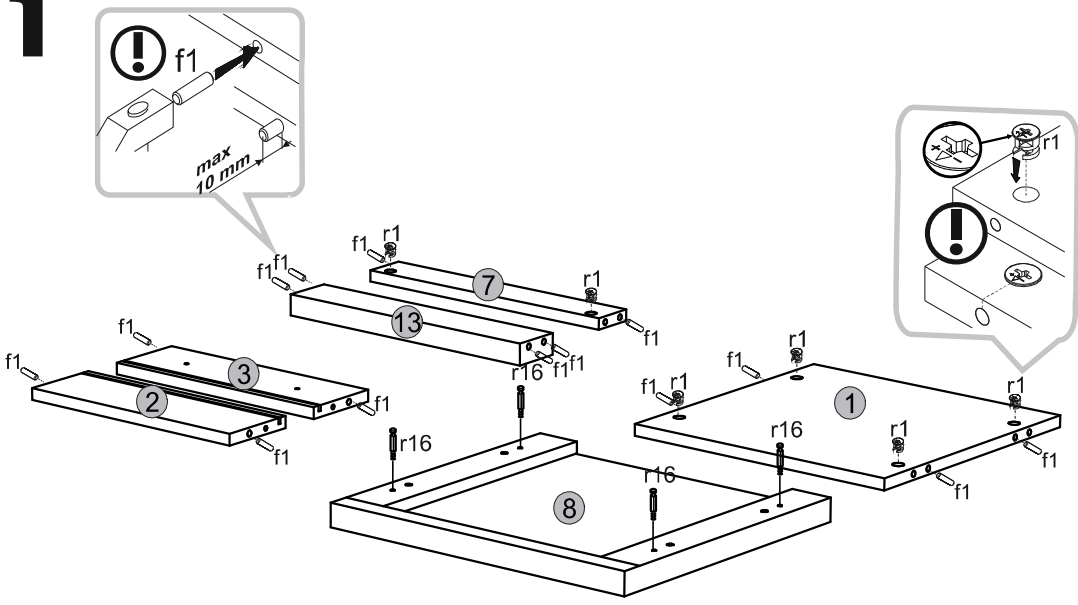
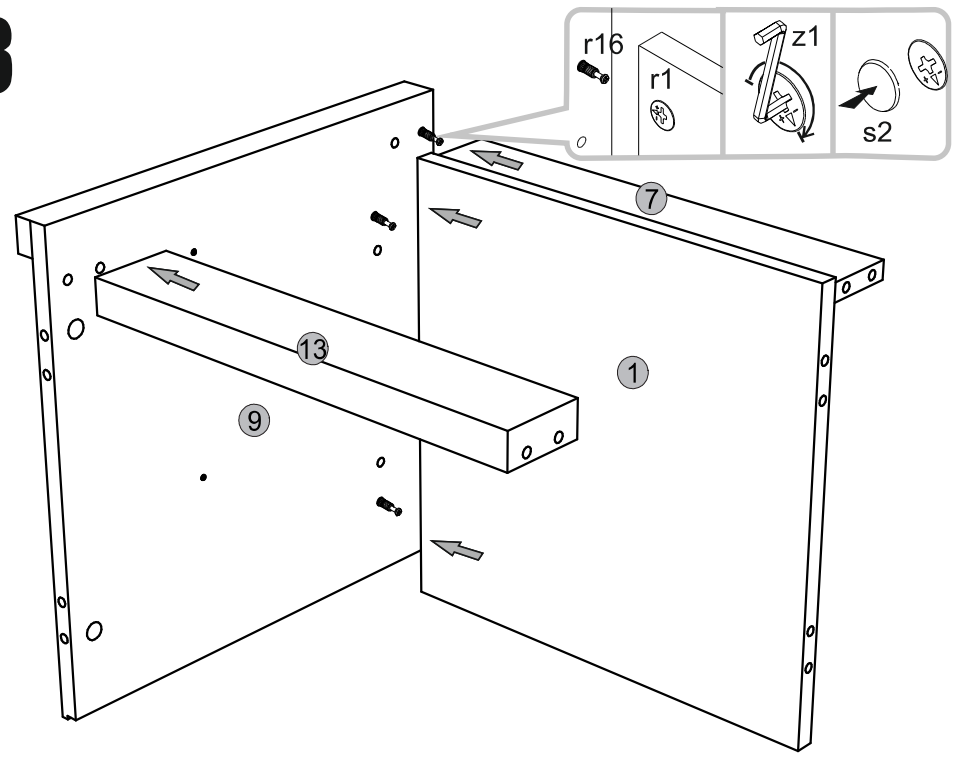
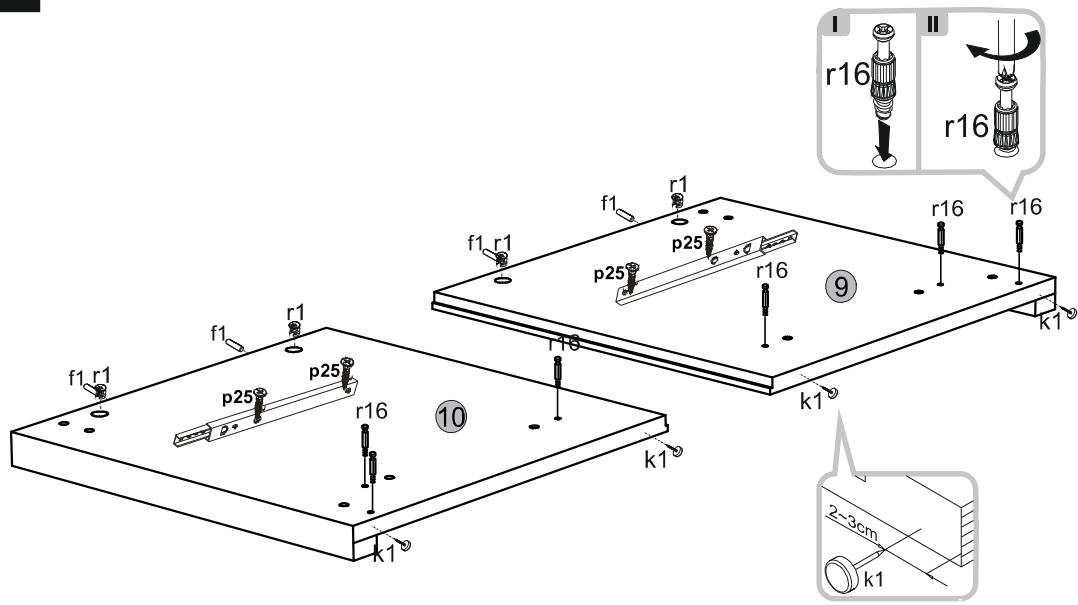
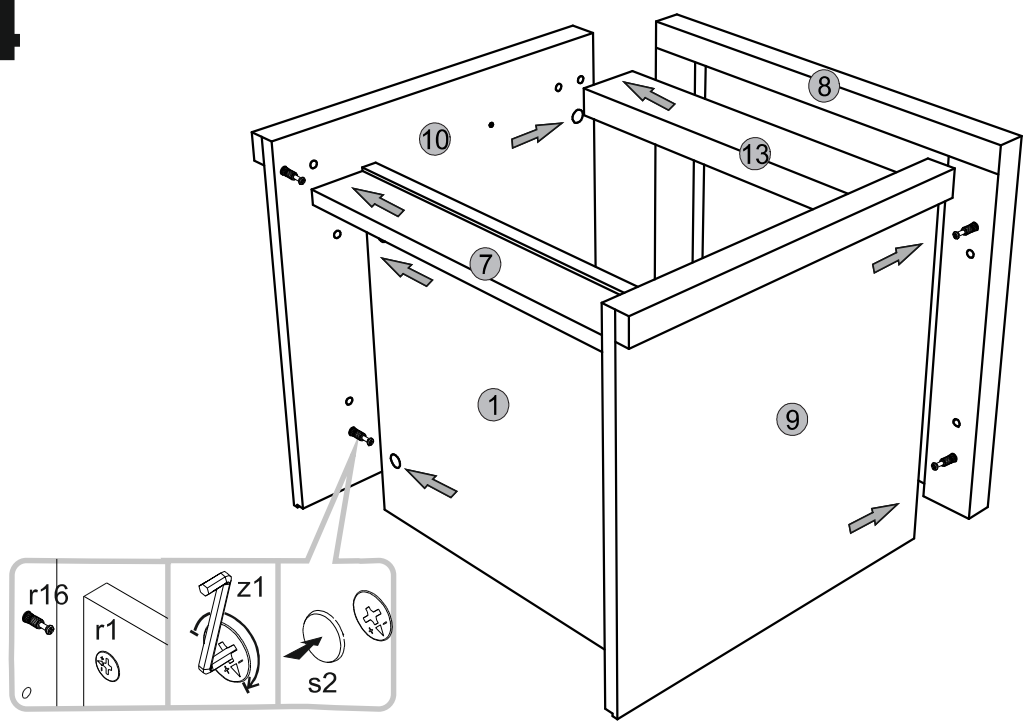
Instalation manual

NORTON: SZFK_NOC_1S



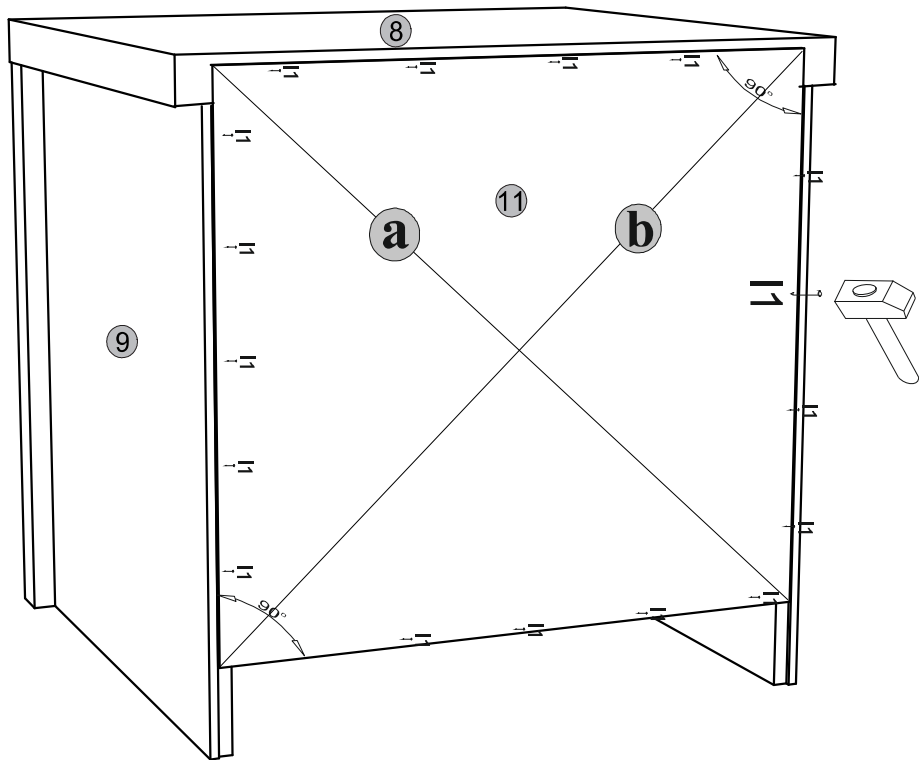
Element symbol	Dimensions				Code	Package
1	398	389	16	1	NS-301	1/1
2	341	110	16	1	NS-501	1/1
3	341	110	16	1	NS-502	1/1
4	300	110	16	1	NS-503	1/1
5	300	110	16	1	NS-504	1/1
6	170	392	16	1	NS-001	1/1
7	60	398	16	1	NS-401	1/1
8	464	420	16/32	1	NS-201	1/1
9	418	418	16/32	1	NS-105	1/1
10	418	418	16/32	1	NS-106	1/1
11	383	416	3	1	NS-601	1/1
12	355	282	3	1	NS-602	1/1
13	70	398	30	1	NS-402	1/1



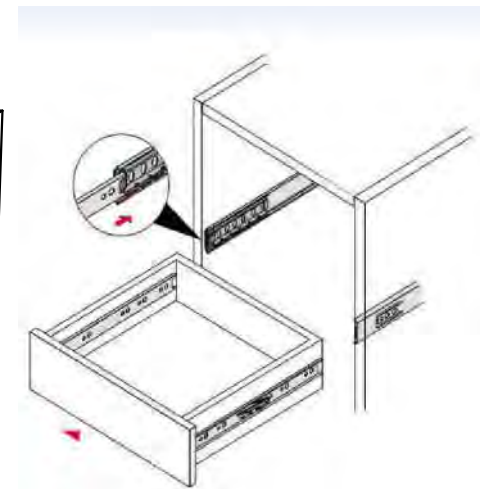
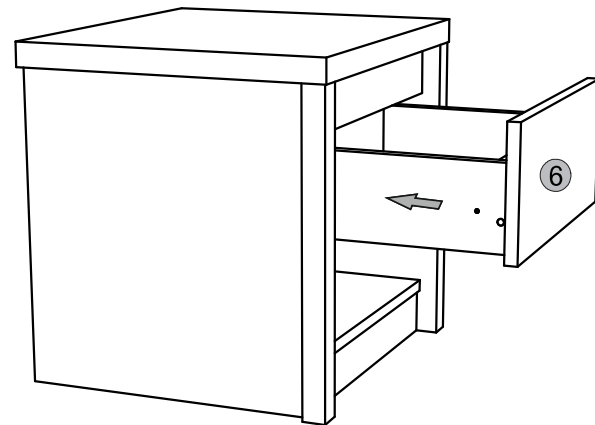
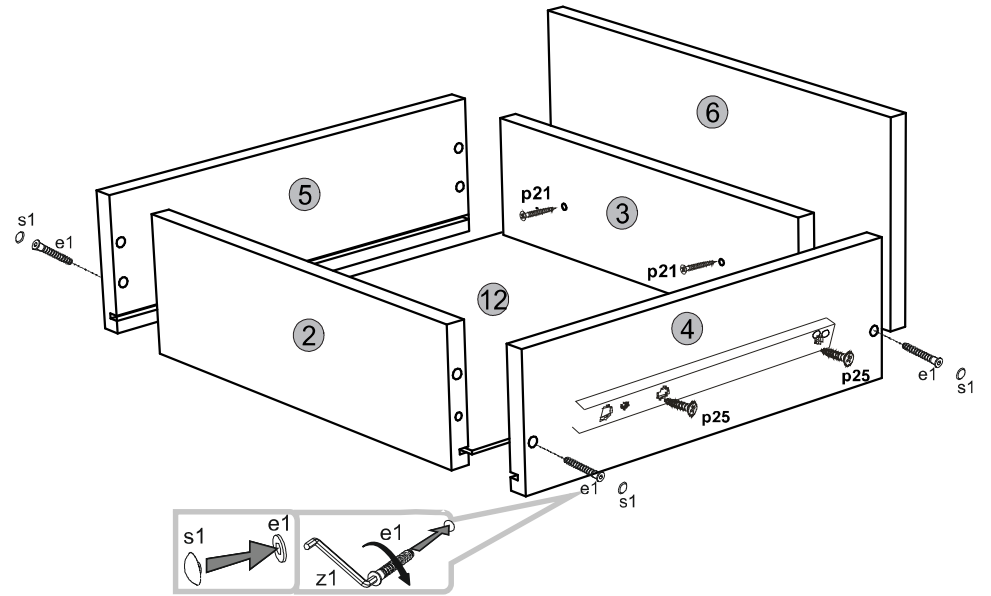
1**3****2****4**

5

⚠
a=b



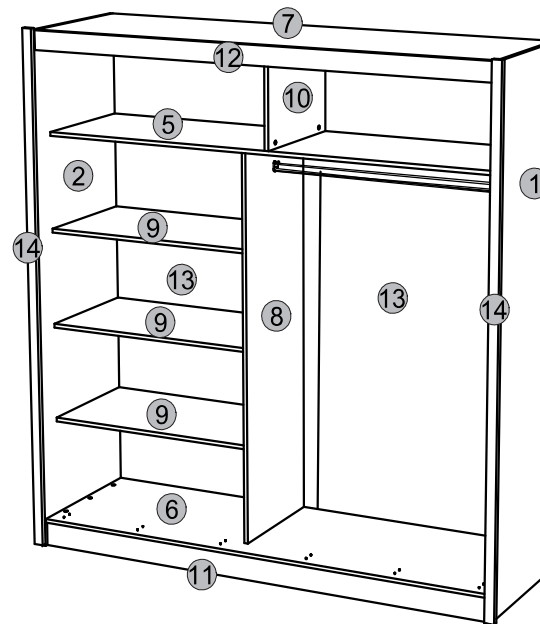
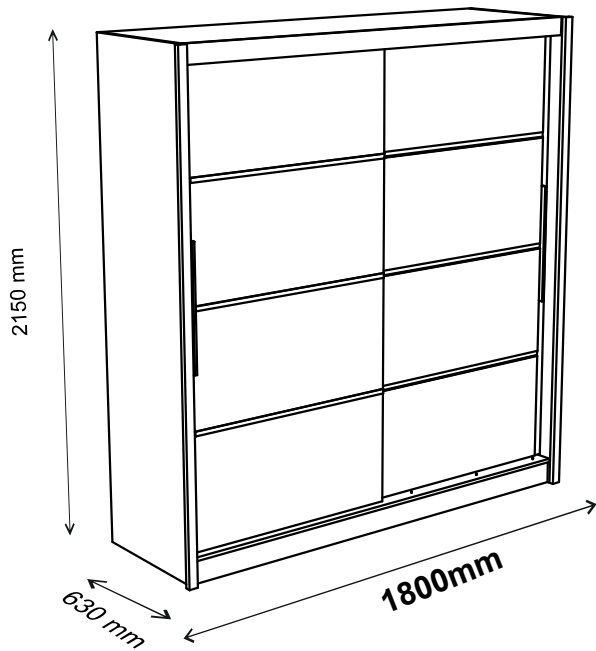
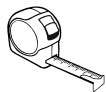
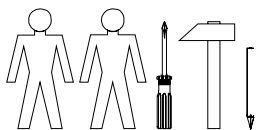
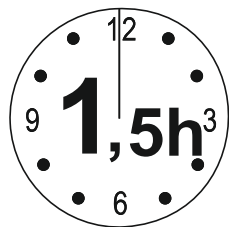
6



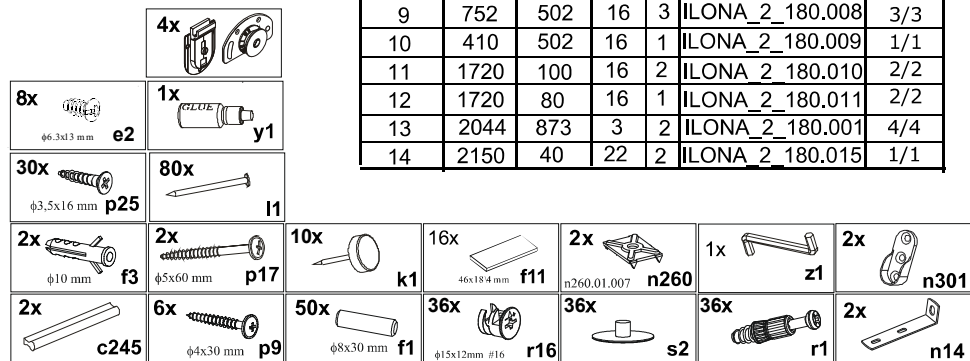
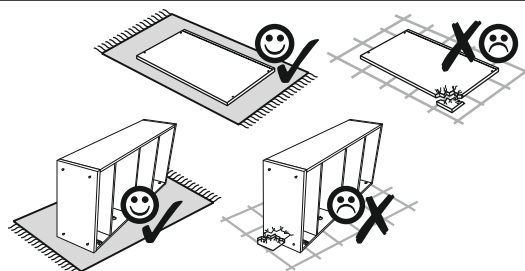
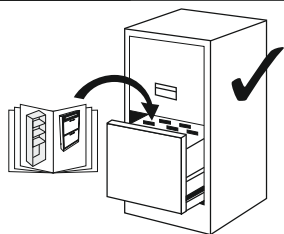


Instalation manual

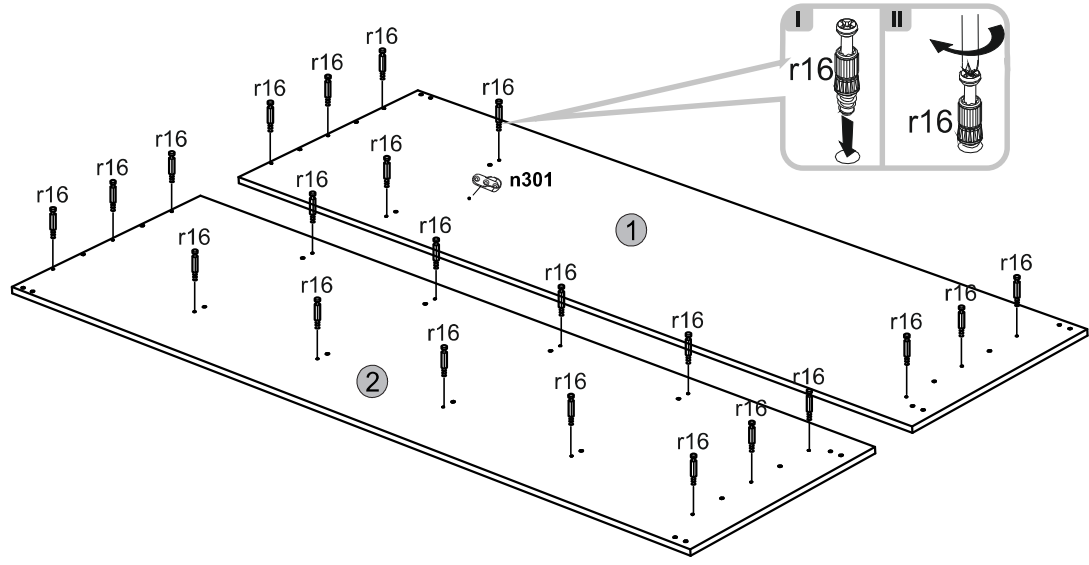
ILONA 2_180



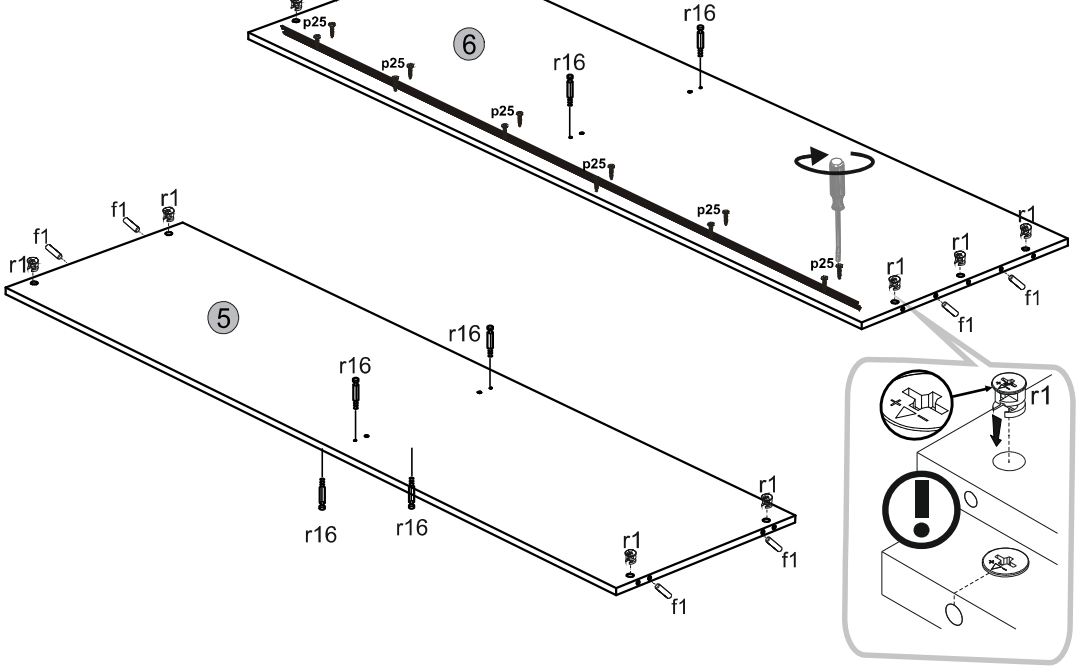
Element symbol	Dimensions				Code	Package
1	2150	610	16	1	ILONA_2_180.012	1/1
2	2150	610	16	1	ILONA_2_180.013	1/1
3	865	2004	16	1	ILONA_2_180.002	4/4
4	865	2004	16	1	ILONA_2_180.003	4/4
5	1720	502	16	1	ILONA_2_180.006	2/2
6	1720	605	16	1	ILONA_2_180.004	2/2
7	1720	589	16	1	ILONA_2_180.005	2/2
8	1592	502	16	1	ILONA_2_180.007	1/1
9	752	502	16	3	ILONA_2_180.008	3/3
10	410	502	16	1	ILONA_2_180.009	1/1
11	1720	100	16	2	ILONA_2_180.010	2/2
12	1720	80	16	1	ILONA_2_180.011	2/2
13	2044	873	3	2	ILONA_2_180.001	4/4
14	2150	40	22	2	ILONA_2_180.015	1/1



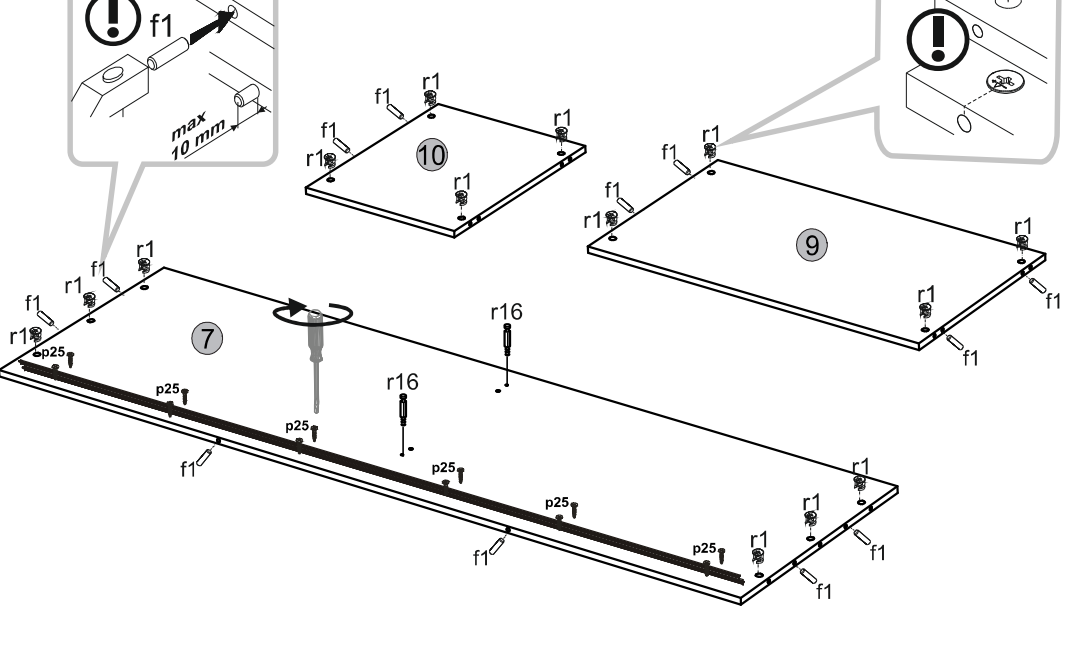
1



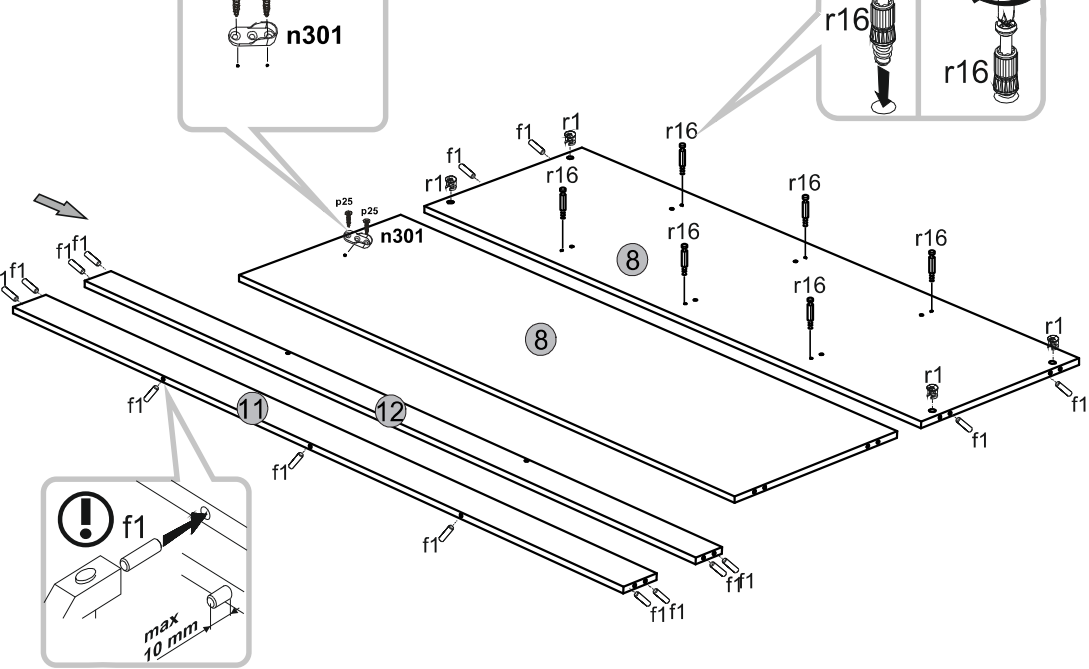
3

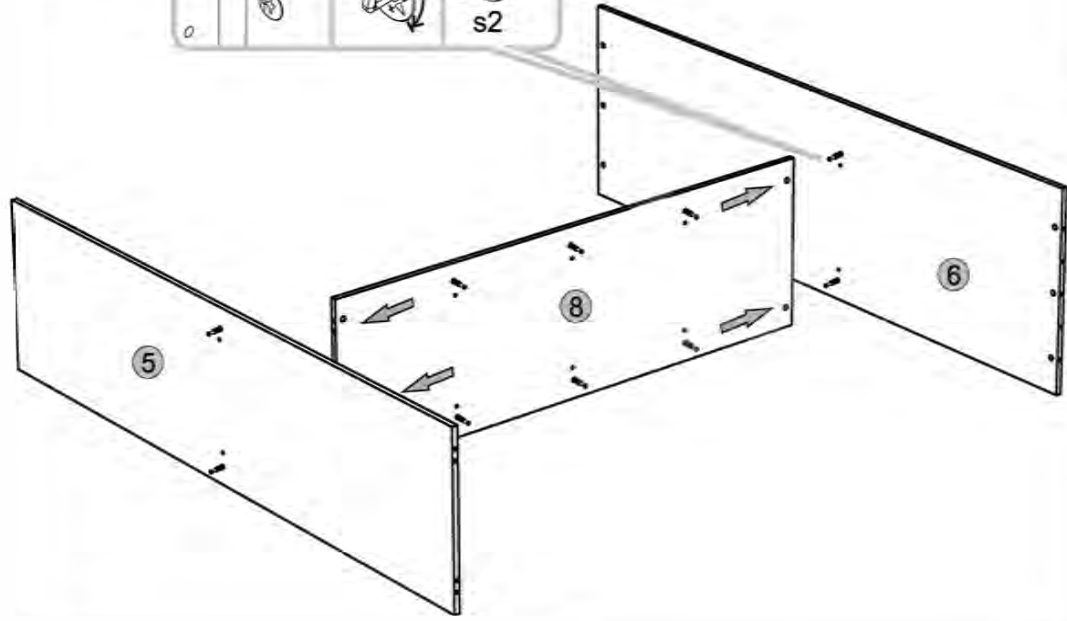
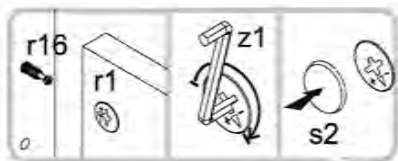
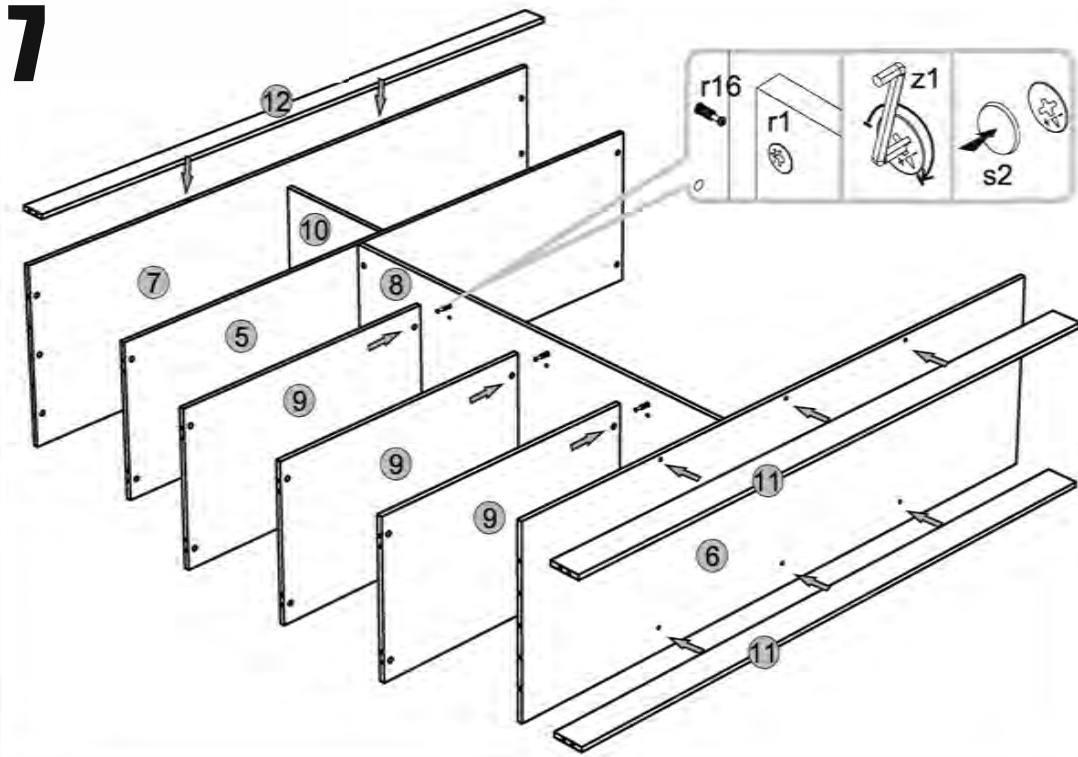
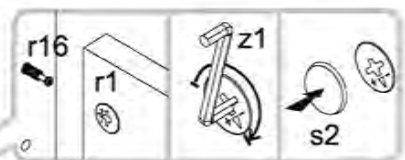
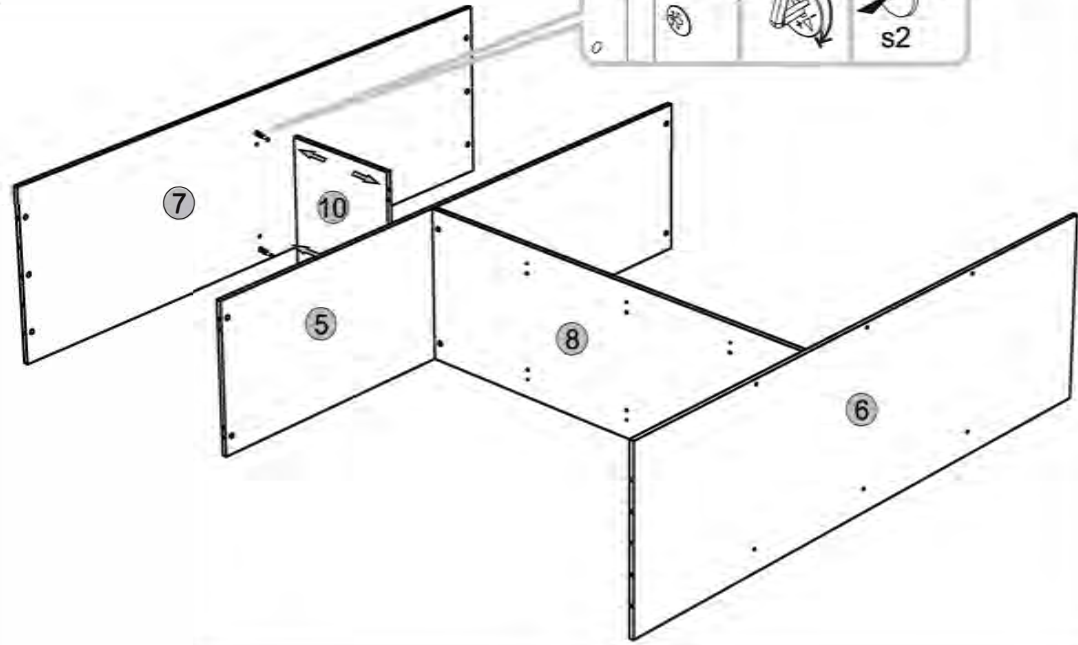
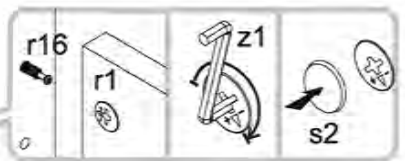
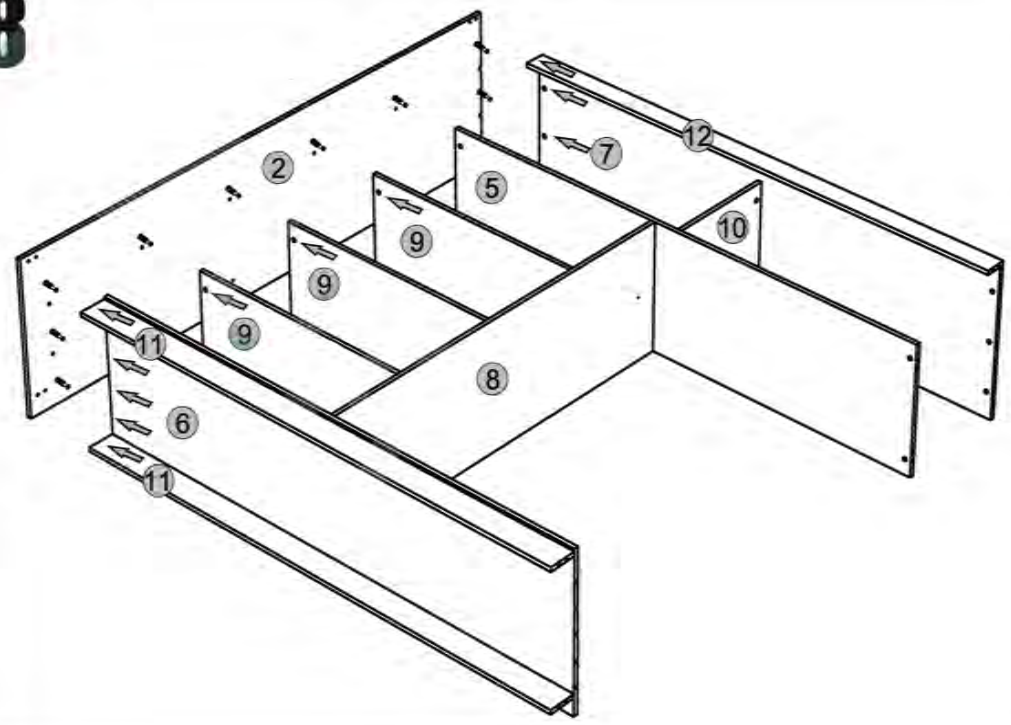


2

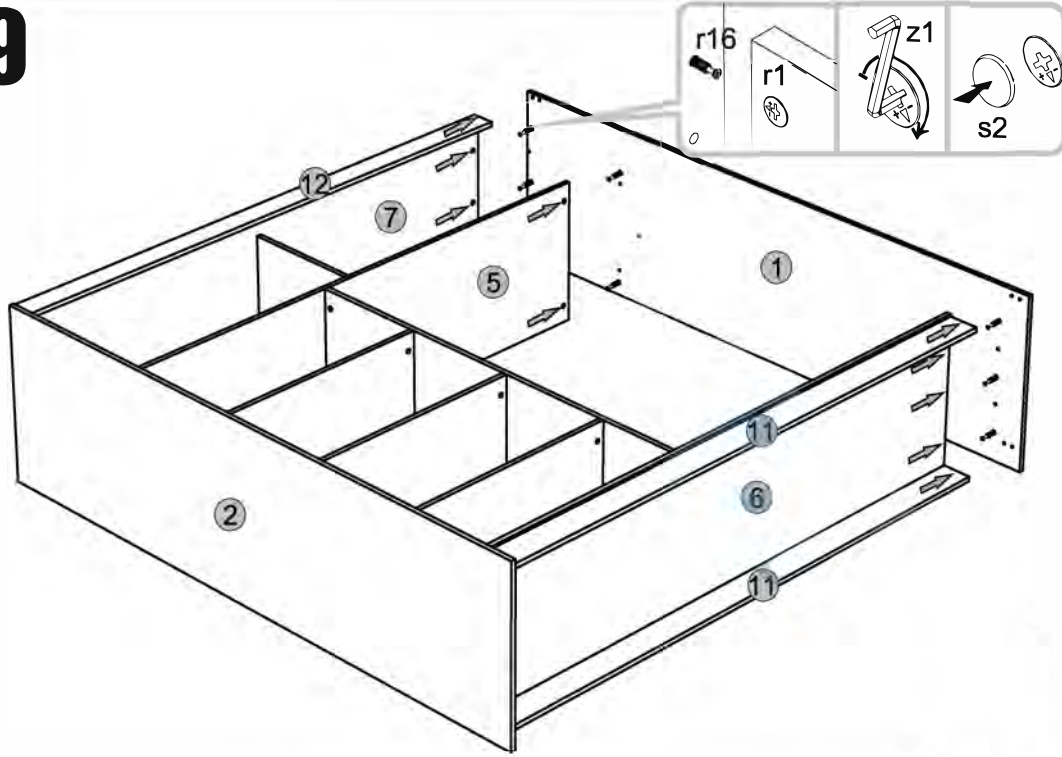


4

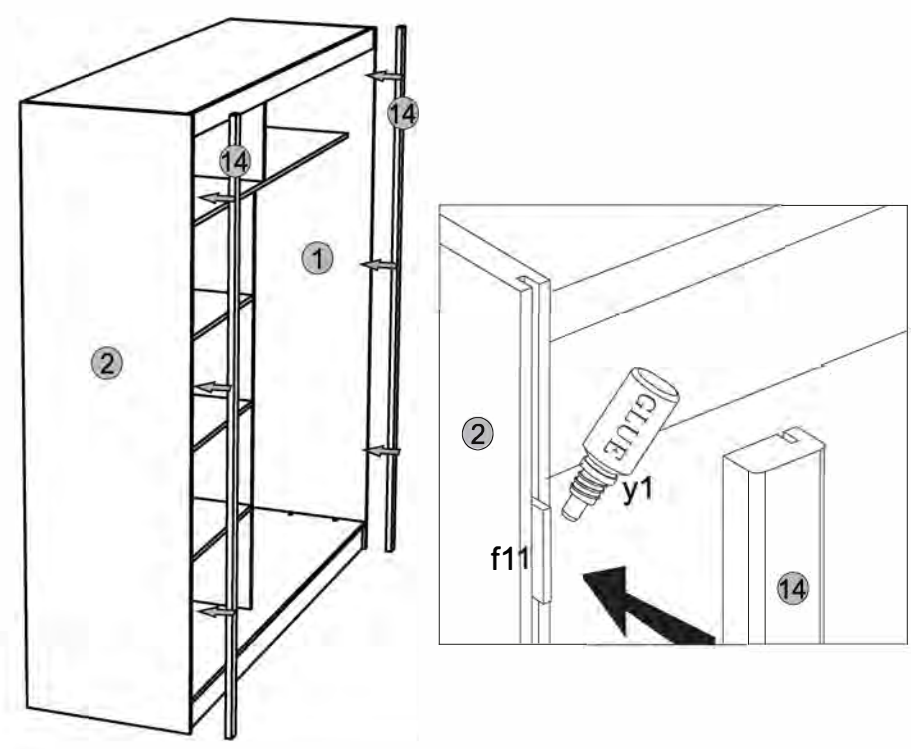


5**7****6****8**

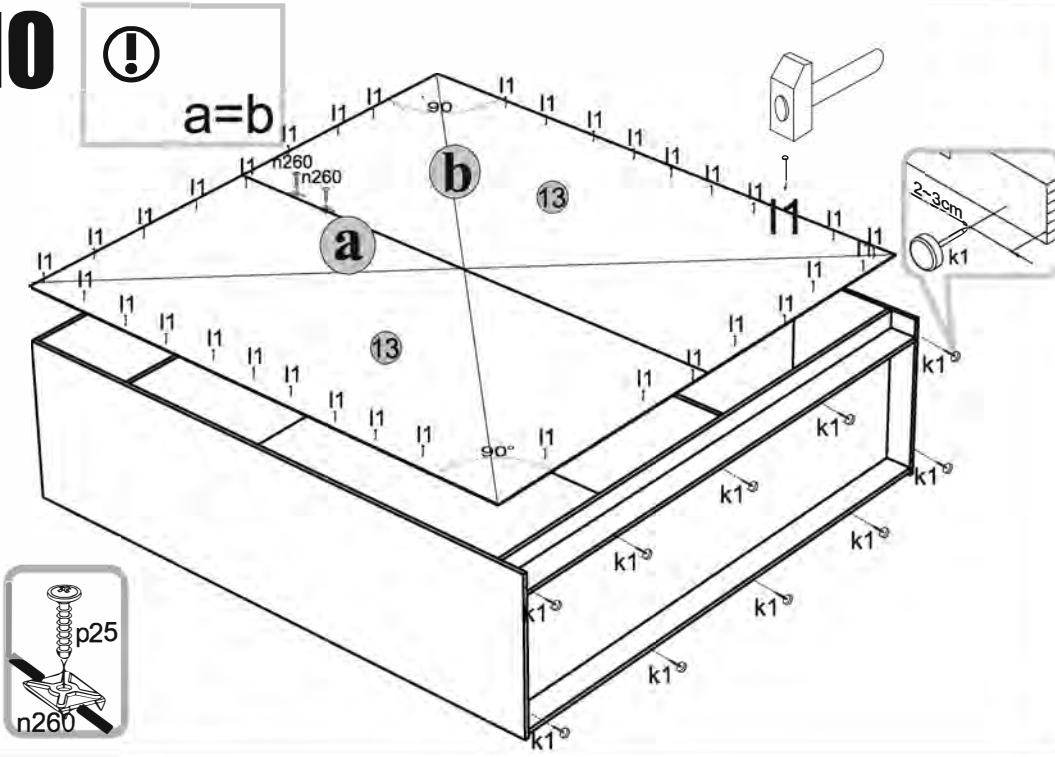
9



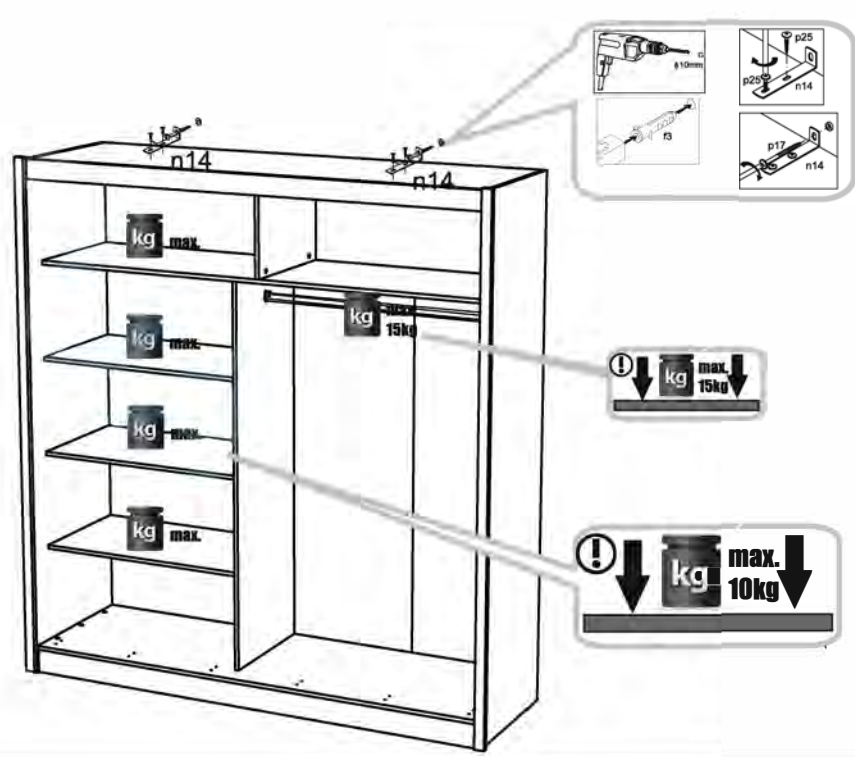
11



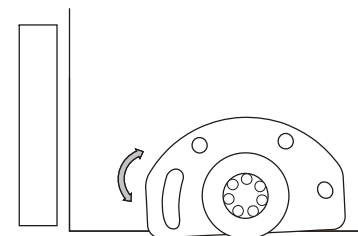
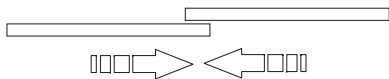
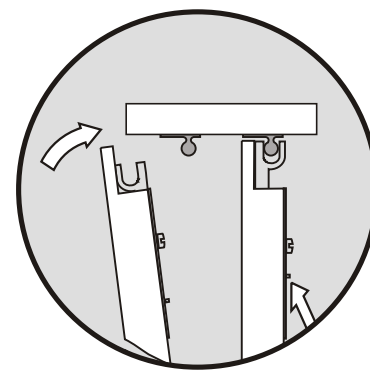
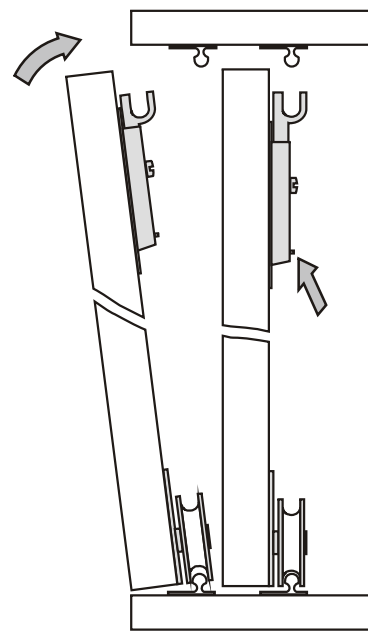
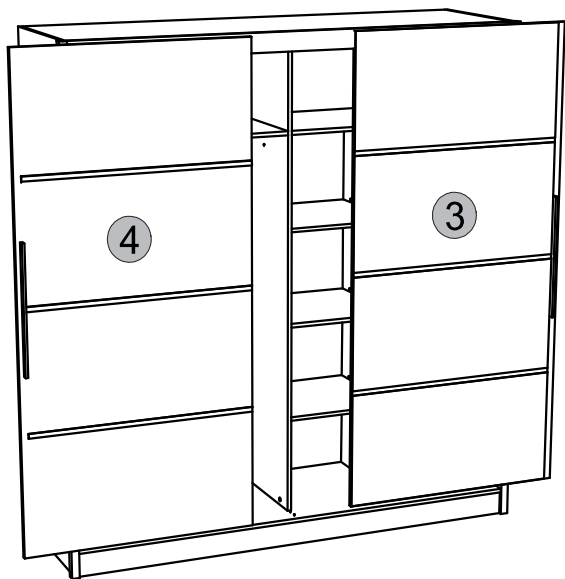
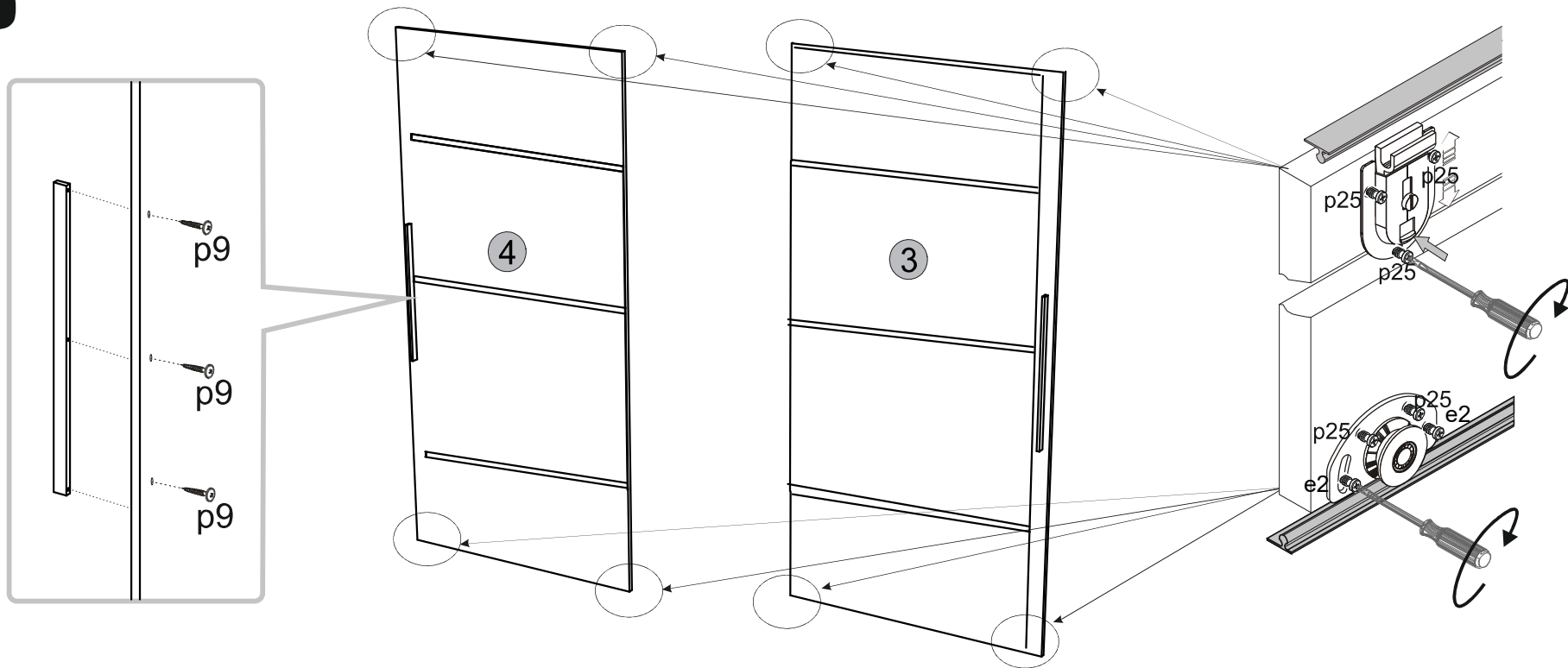
10

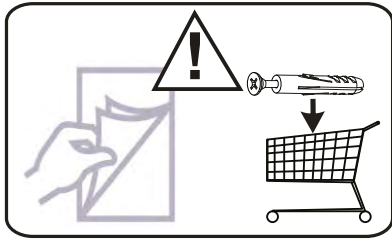
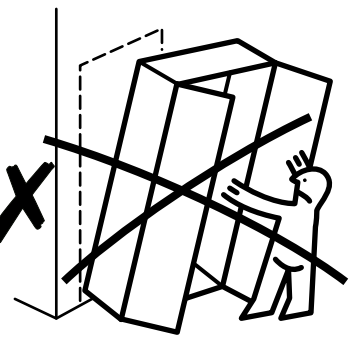
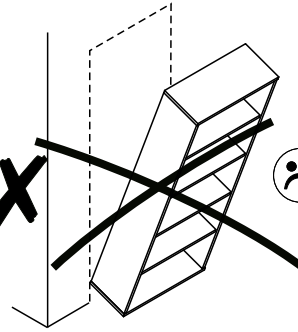
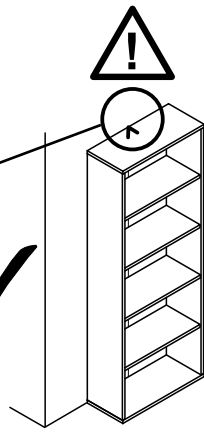
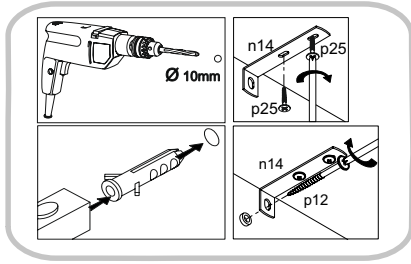
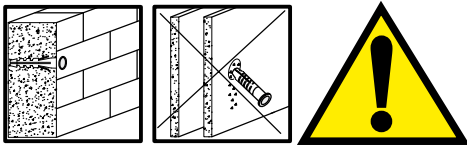


12



13





PL.

UWAGA! Mebel należy trwale zamocować do ściany, aby uniknąć ryzyka związanego z przewróceniem się mebla. W paczce nie ma śrub mocujących, ponieważ rodzaj mocowania należy odpowiednio dobrać do rodzaju ściany. Dobierz właściwe do Twojego rodzaju ściany.

SK.

POZOR! Nábytok musí byť trvalo pripevnený k stene tak, aby sa zamedžilo riziku prevrátenia. Balík neobsahuje upevňovacie skrutky, pretože typ upevnenia je treba vybrať podľa typu steny. Vyberte typ vhodný pre Vašu stenu.

FR.

ATTENTION! Ce meuble doit être fixé en permanence au mur pour éviter les risques de chute. Les vis de fixation ne sont pas livrées car le type de fixation doit être choisi en fonction du type de mur. Sélectionnez les fixations adaptées au mur.

HU.

FIGYELEM! Rögzítse a bútorokat a falhoz, hogy elkerülje a bútor felborulásának kockázatát. A készletben nem találhatóak rögzítőcsavarok, mivel a rögzítés típusa a fal típusától függ. Válassza ki a fal típusának megfelelő kötőelemeket.

EN.

WARNING! To prevent this furniture from tripping over, fix it to the wall permanently. Fixing devices are not included since different wall materials require different types of fixing devices. Please make sure you chose the correct ones for your type of wall.

D.

ACHTUNG! Um alle mit dem Umkippen des Möbels verbundenen Risiken auszuschließen, muss das Möbel fest an der Wand verankert werden. Beschläge für die Wandbefestigung sind nicht beige packt, da diese von der jeweiligen Wandbeschaffenheit abhängig sind. Bitte solche Befestigungschläge wählen, die für die heimischen Wände geeignet sind.

CZ.

POZOR! Nábytek je nutné pevně připevnit ke zdi, abychom se vyhnuli riziku spojenému s jeho převrnutím. Součástí balení nejsou připevňovací šrouby, protože způsobu připevnění je nutné zvolit podle druhu stěny. Vyberte správný pro Váš typ stěny.

UA.

Примітка. Цю мебель необхідно завжди прикріплювати до стіни, щоб уникнути ризиків, пов'язаних з падінням мебелі. У пакеті немає кріпильних гвинтів, тому що тип кріплення повинно бути вибрано відповідно до типу стіни. Виберіть, будь ласка відповідні гвинти до вашої стіни.

GRE.

ΠΡΟΕΙΔΟΠΟΙΗΣΗ! Για αποφυγή ατυχήματος στερεώστε το έπιπλο στον τοίχο μόνιμα. Τα εξαρτήματα τοποθέτησης δεν περιλαμβάνονται καθώς για κάθε τοίχο απαιτούνται διαφορετικά εξαρτήματα. Παρακαλώ βεβαιωθείτε ότι έχετε επιλέξει τα κατάλληλα για τον δικό σας τοίχο αξεστήματα.

HR.

NAPOMENA! Namještaj mora biti trajno pričvršćen za zid, kako bi se izbjegao rizik od njegova prevrtanja. U paketu nema vijaka za pričvršćivanje, jer se vrsta montaže mora prilagoditi vrsti zida. Odaberite pravu vrstu prema Vašoj vrsti zida.

E.

¡ATENCIÓN! El mueble debe ser fijado permanentemente a la pared para evitar el riesgo relacionado con el vuelco del mueble. En el paquete no hay tornillos de fijación, ya que se debe elegir el tipo de fijación adecuado para el tipo de pared. Elija el apropiado para su tipo de pared.

CN.

注意！本家具需要固定在墙上以免倒塌。箱子里没有安装螺钉。因为安装方式需要根据墙的类型调整。请按照您的墙类型选择合适的安装方式。

RU.

ПРИМЕЧАНИЕ! Эту мебель необходимо всегда прикреплять к стене, чтобы избежать рисков, связанных с переворотом мебели. В пакете нет крепежных винтов, потому что тип крепления должен быть выбран в соответствии с типом стены. Выберите, пожалуйста, правильные винты к вашей стене.

SLO.

POZOR! Pohištvo trajno pritrdite na steno, da preprečite tveganje, da se prevrne. V paketu ni pritrilnih vijakov, saj je treba način pritrditve ustrezno izbrati glede na vrsto stene. Izberite način, ki je ustrezen za vašo steno.

I.

ATTENZIONE! Il mobile deve essere permanentemente fissato alla parete per evitare i rischi derivanti da un ribaltamento del mobile. La confezione non include le viti di fissaggio, in quanto il tipo di fissaggio deve essere scelto in base al tipo di parete. Utilizzare viti appropriate in base al materiale della parete.