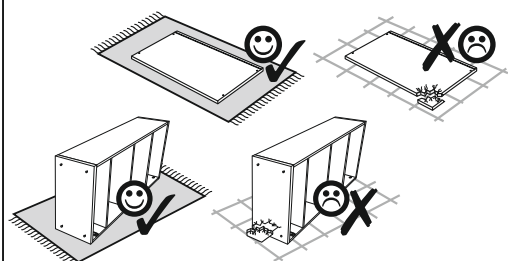
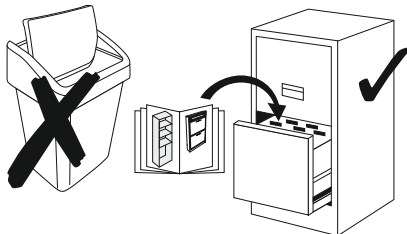
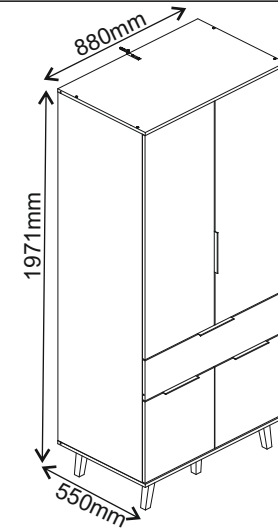
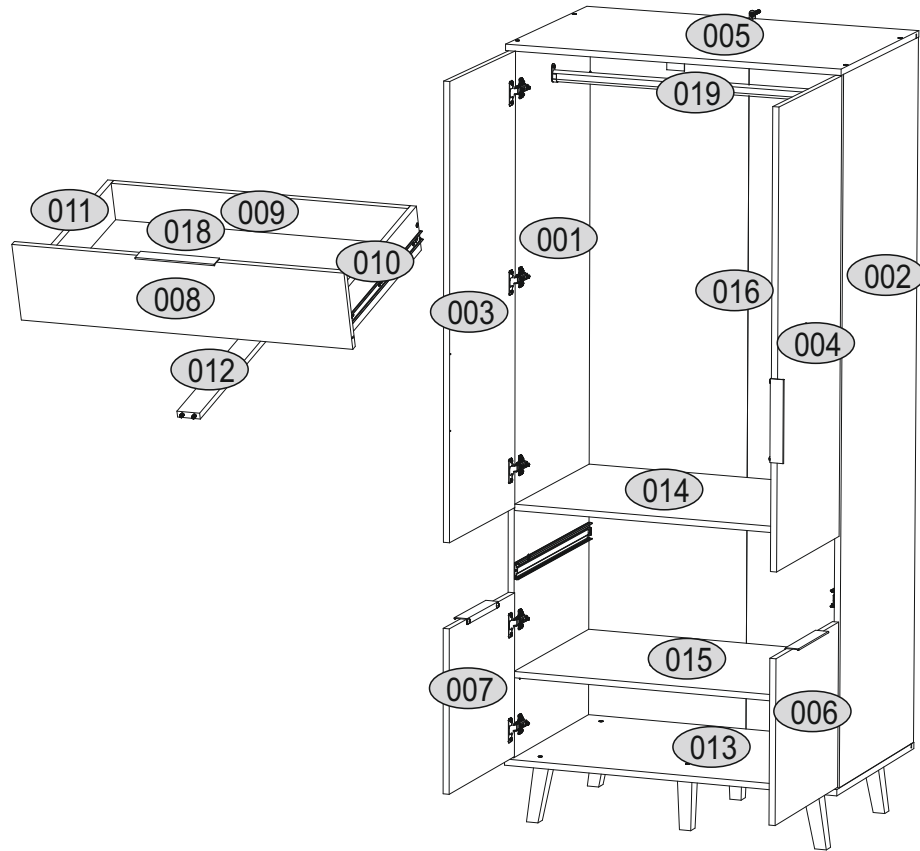
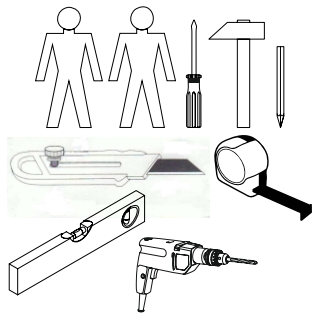
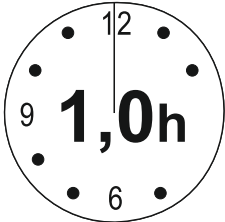




Installation manual

WARDROBE 4D1S



Code	Dimensions				Package
001	1789	530	16	1	3/3
002	1789	530	16	1	3/3
003	1150	435	16	1	2/3
004	1150	435	16	1	2/3
005	880	550	16	1	1/3
006	417	436	16	1	2/3
007	417	436	16	1	2/3
008	875	206	16	1	1/3
009	789	120	16	1	1/3
010	500	120	16	1	1/3
011	500	120	16	1	1/3
012	484	60	16	1	1/3
013	880	550	16	1	1/3
014	846	507	16	1	1/3
015	846	510	16	1	1/3
016	1807	432	3	1	3/3
017	1807	432	3	1	3/3
018	502	807	3	1	1/3
019	841	30	15	1	1/3
accessories				2	1/3

Accessories:

x10
a144



x10
b119



x4
c43



x4
d18



x16
e1

Ø7x50mm



x16
s1



x28
f1

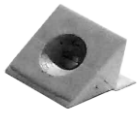
Ø8x30mm



x1
f3



x10
l2



x1
lb-500



x1
n14



x1
n25



x2
n301



x1
p17



x49
p25



x10
p38



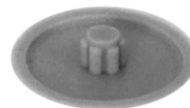
x6
r1



x6
r16



x6
s2



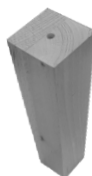
x1
z1



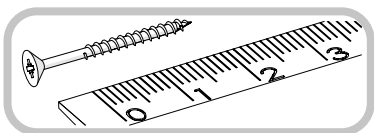
x4
k88



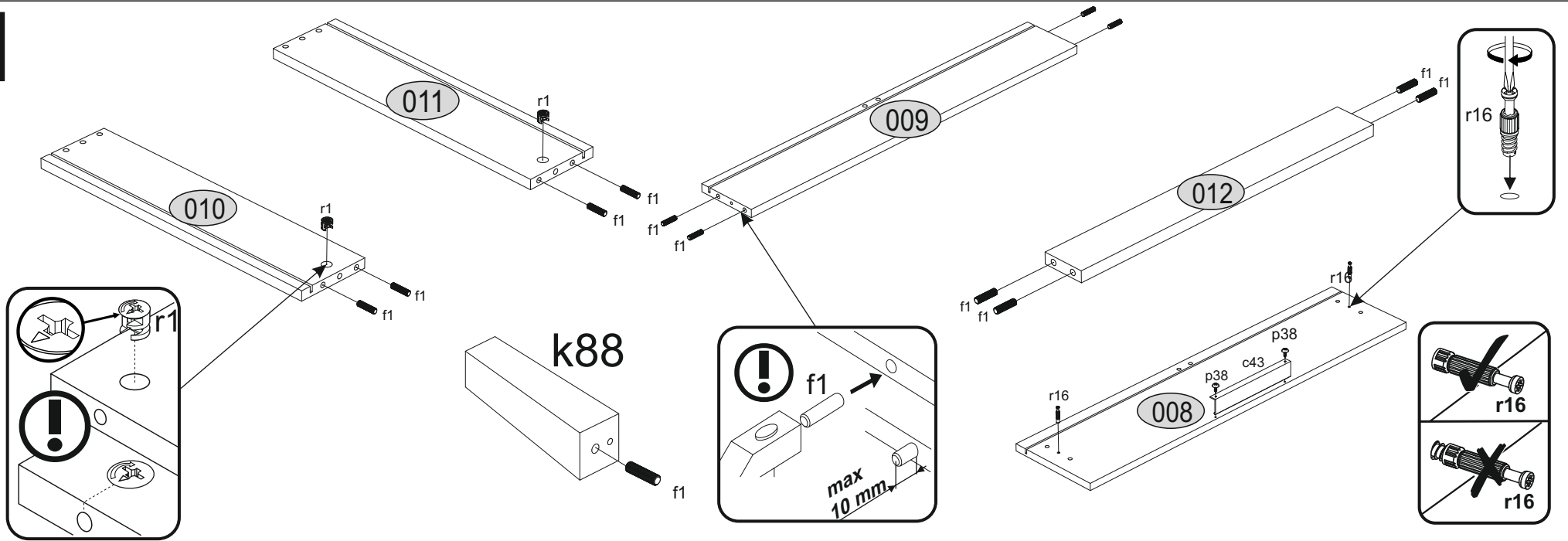
x2
k87



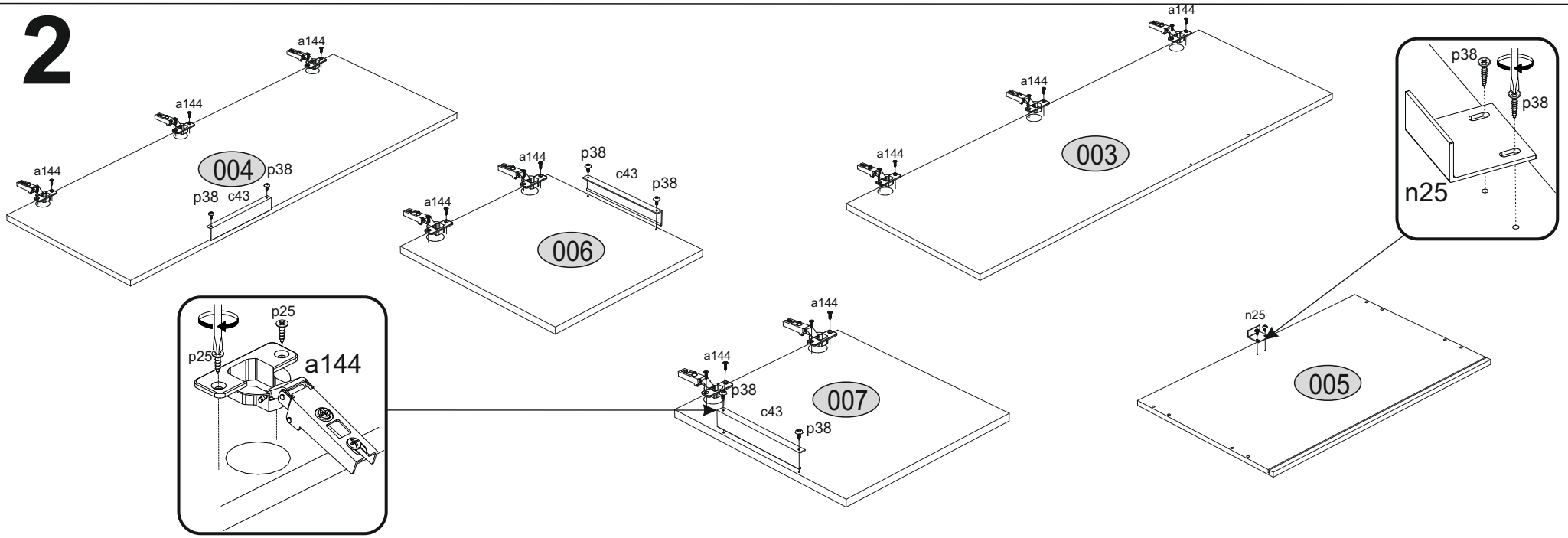
x1
n260



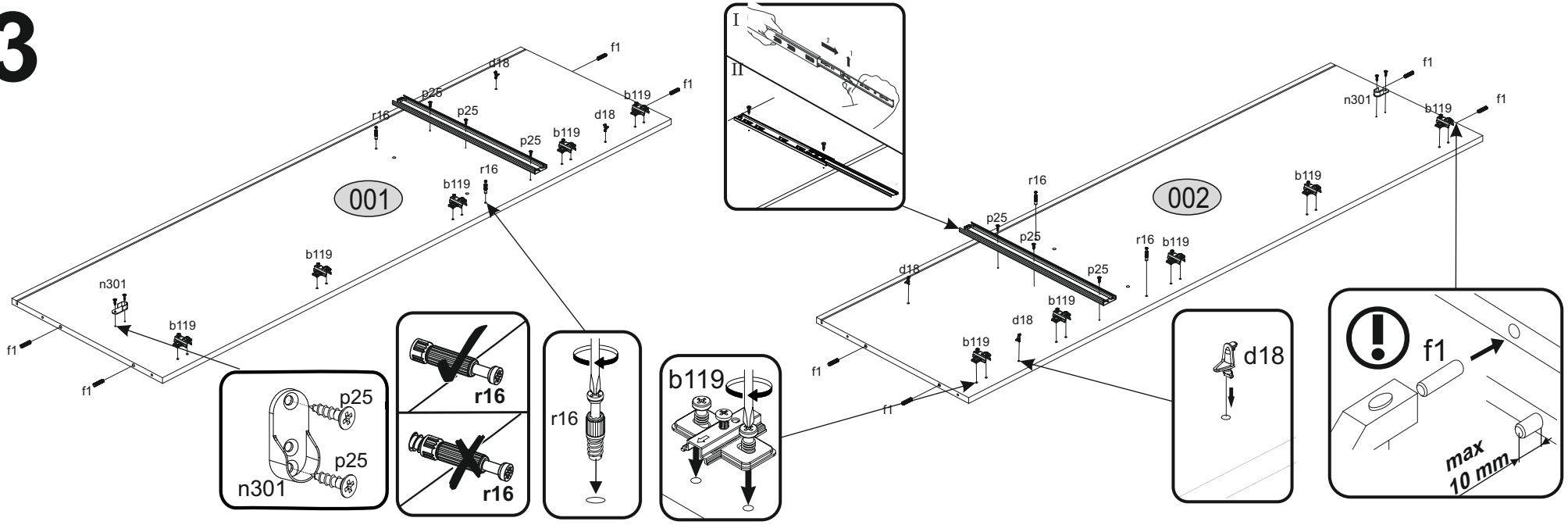
1



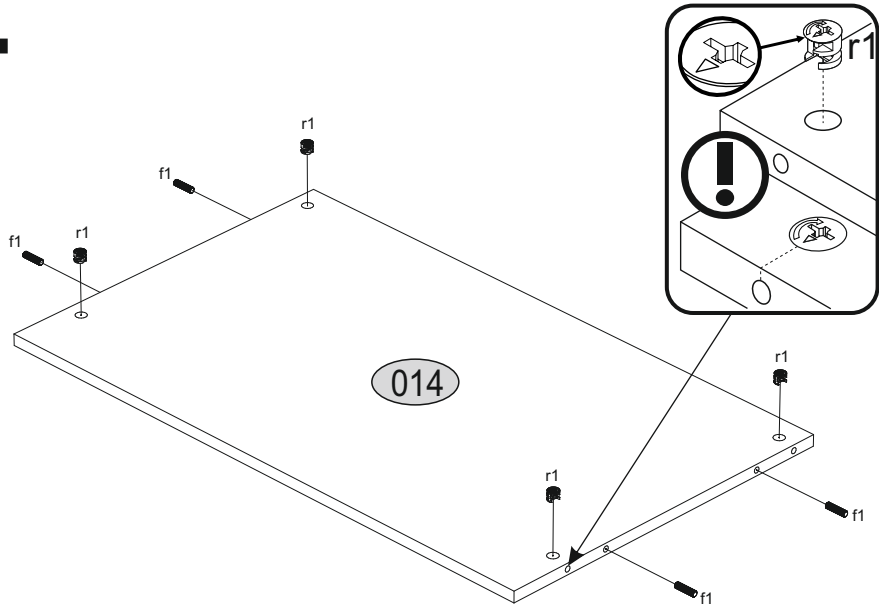
2



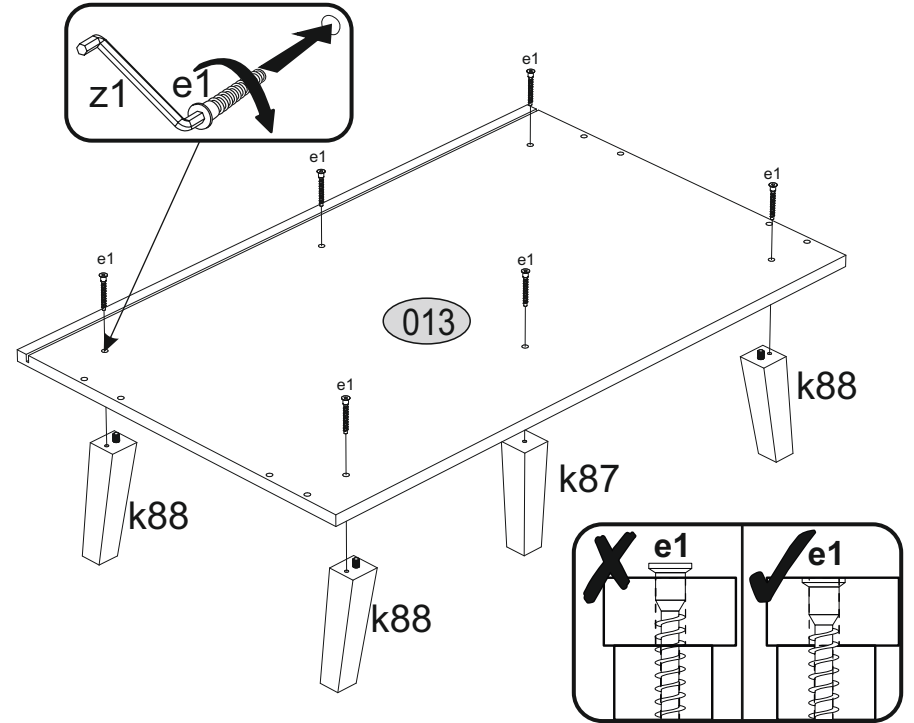
3



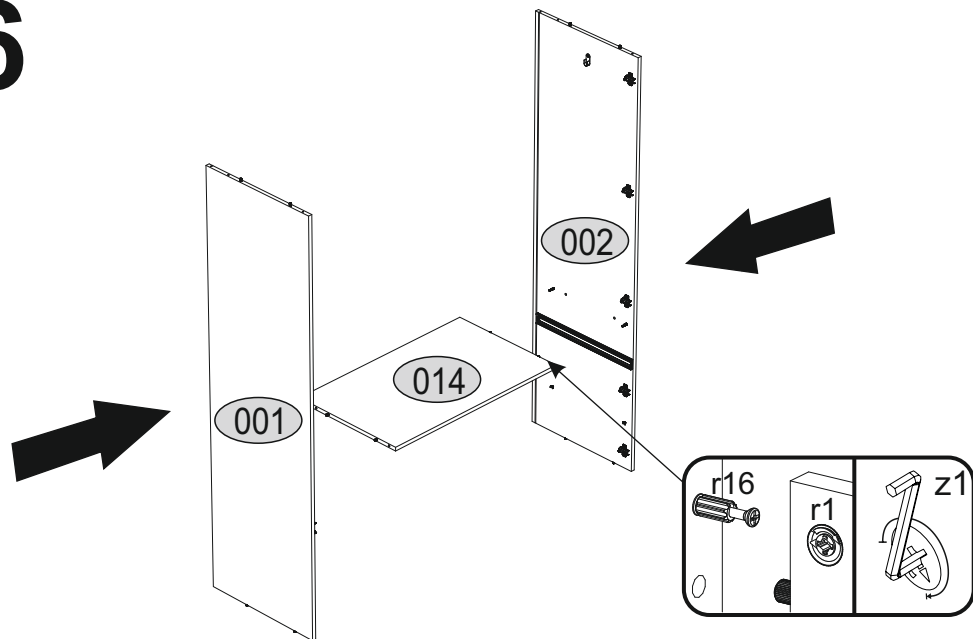
4



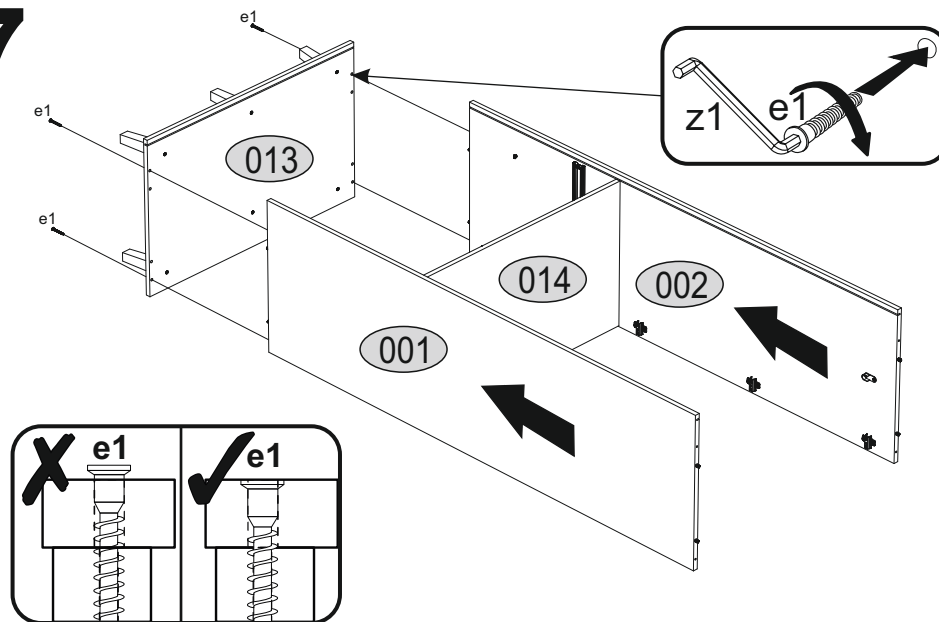
5



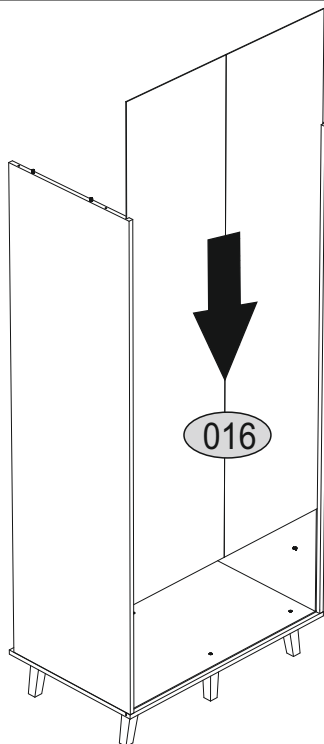
6



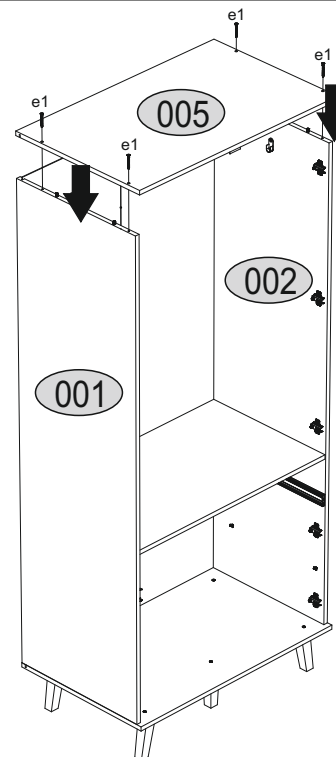
7



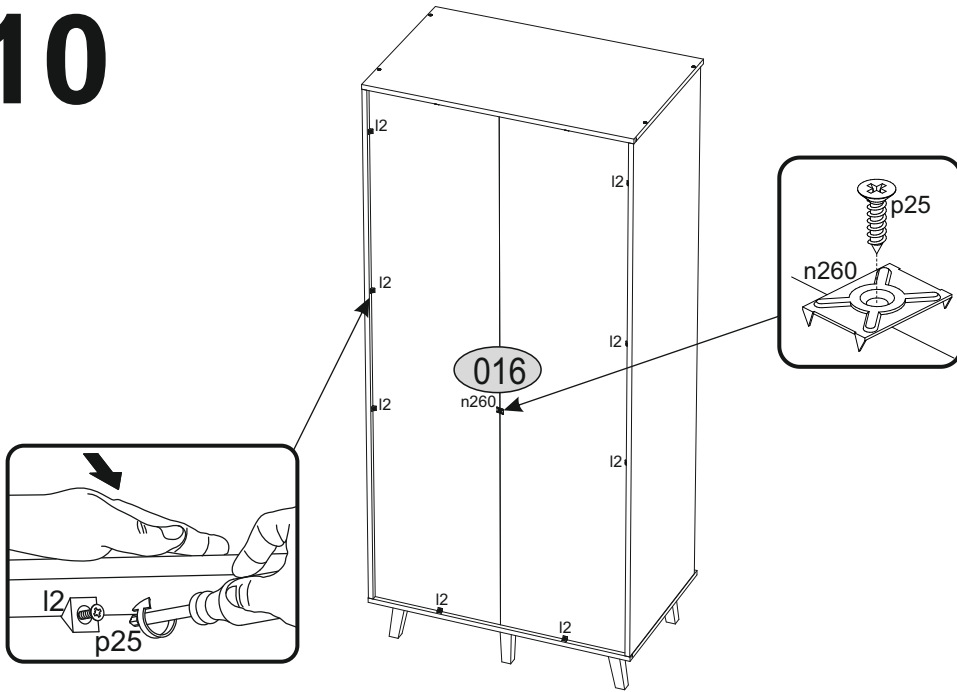
8



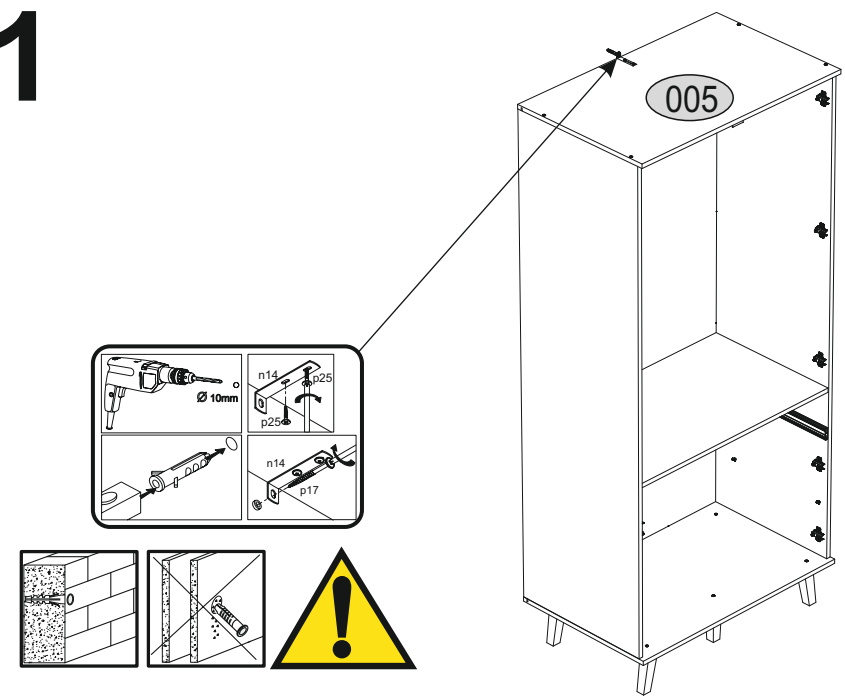
9



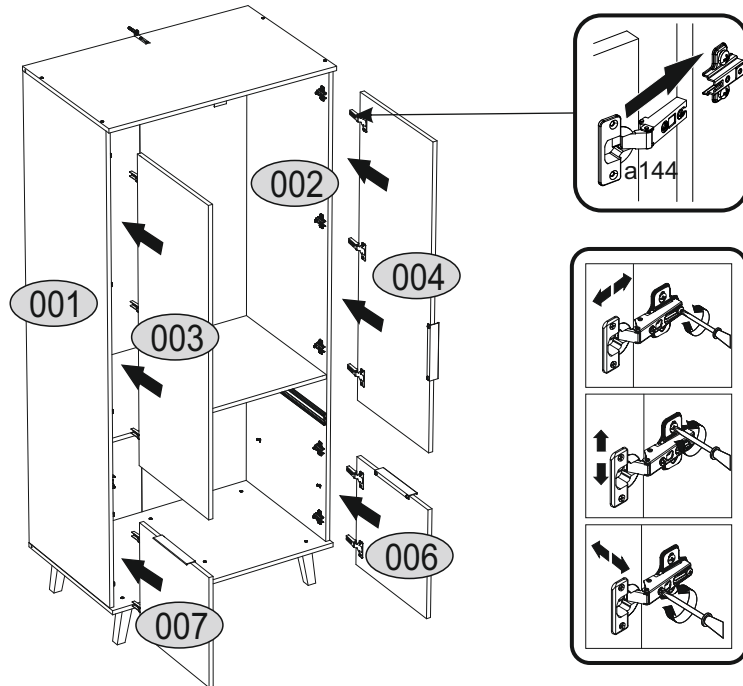
10



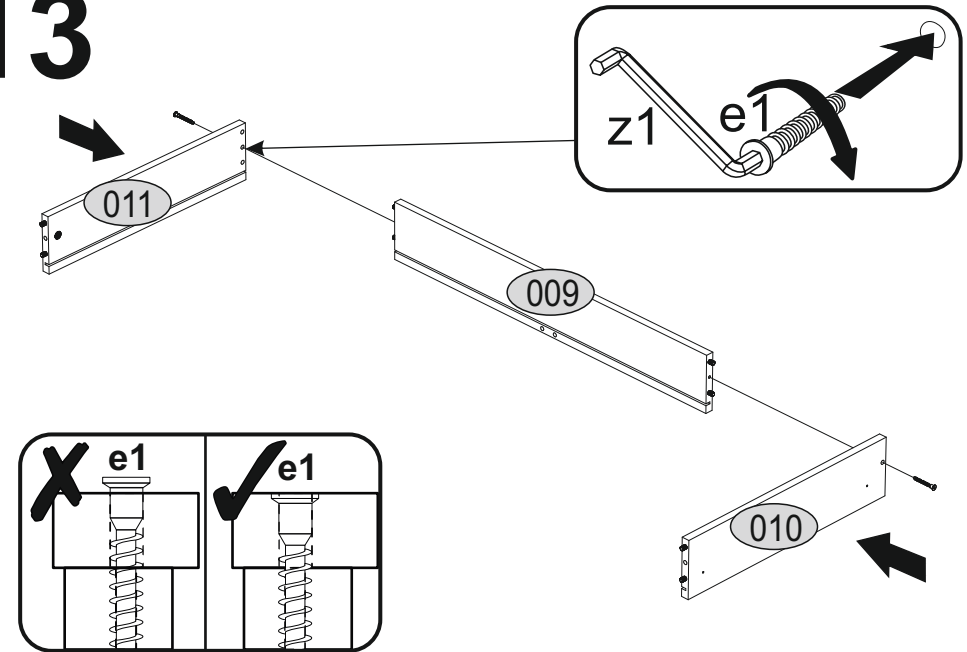
11



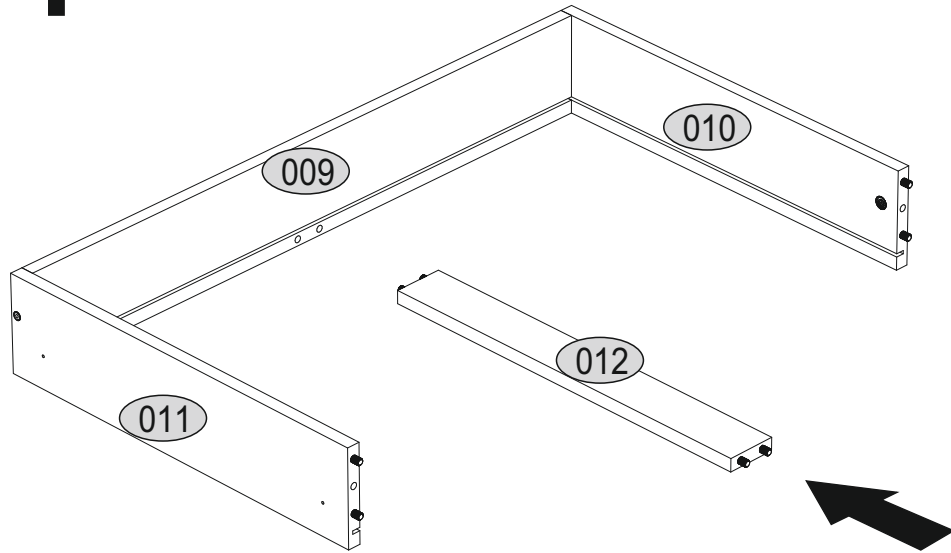
12



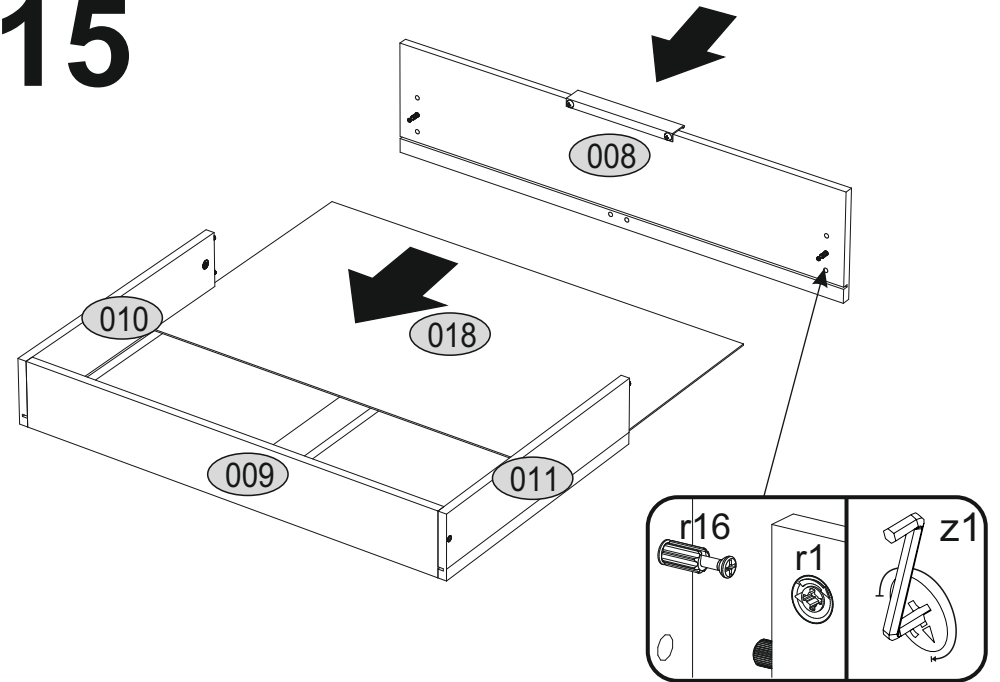
13



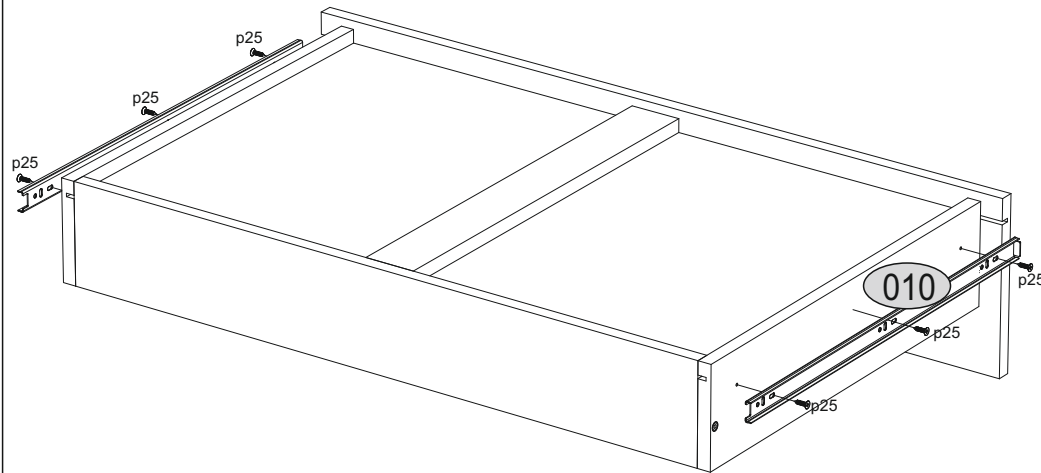
14



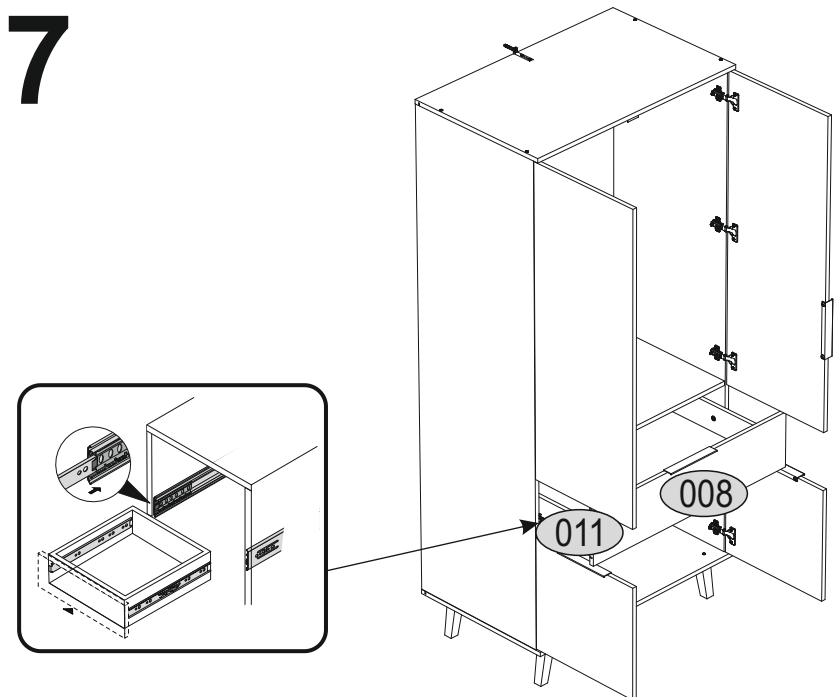
15



16



17



18

