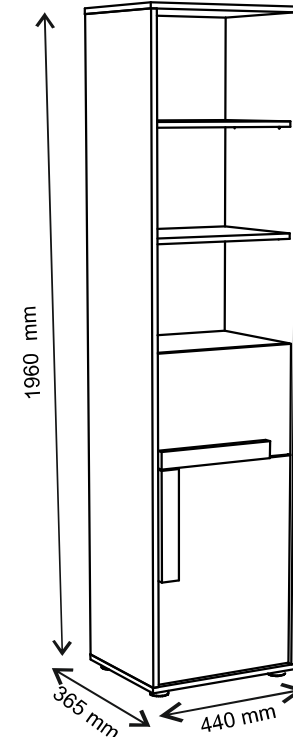
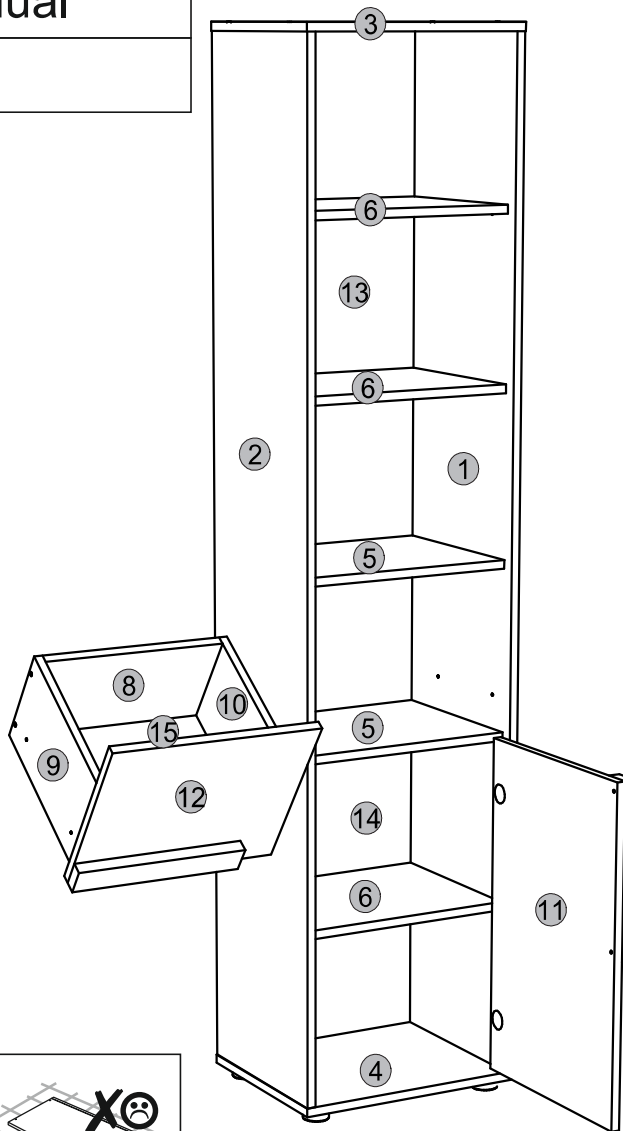
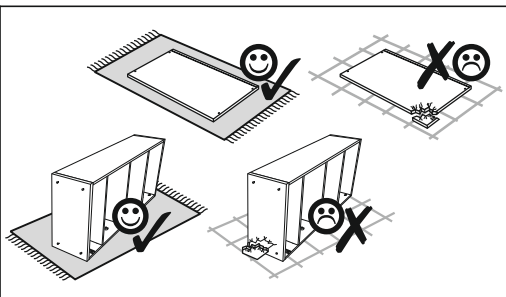
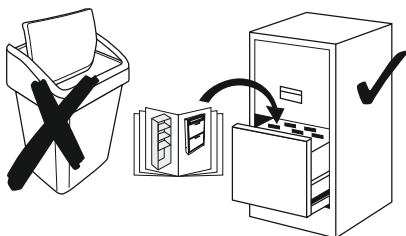
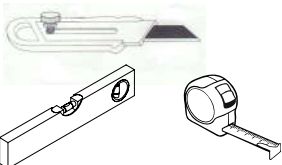
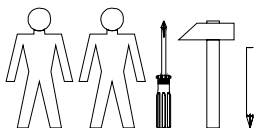
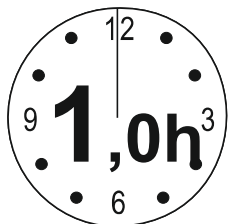


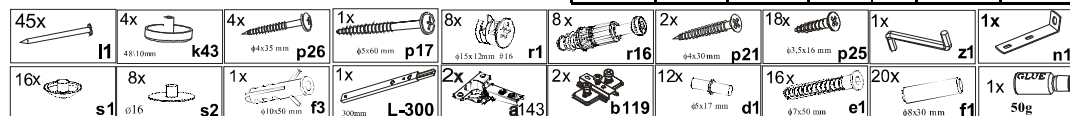


Instalation manual

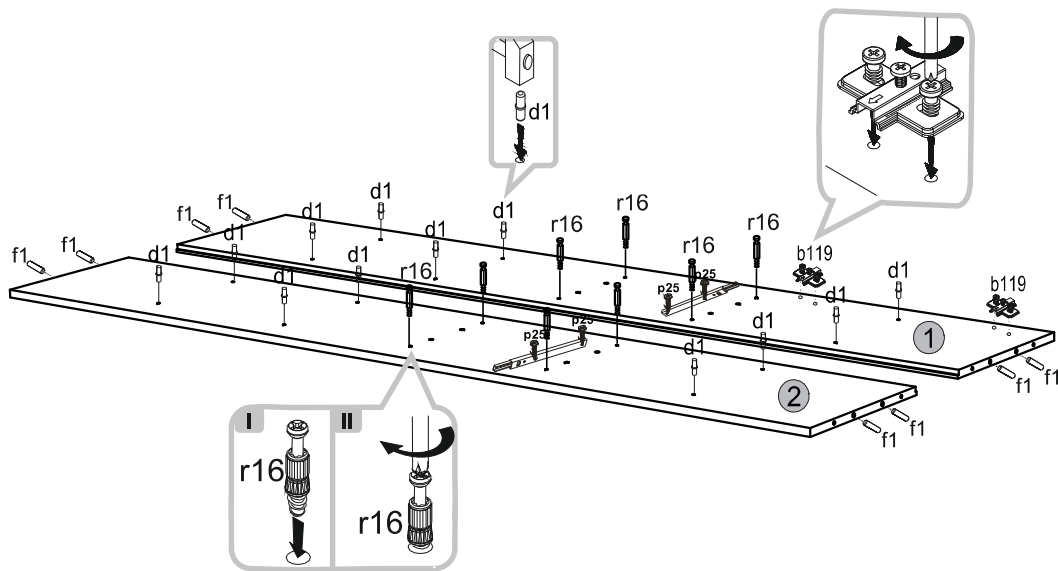
ALEX: Shelving



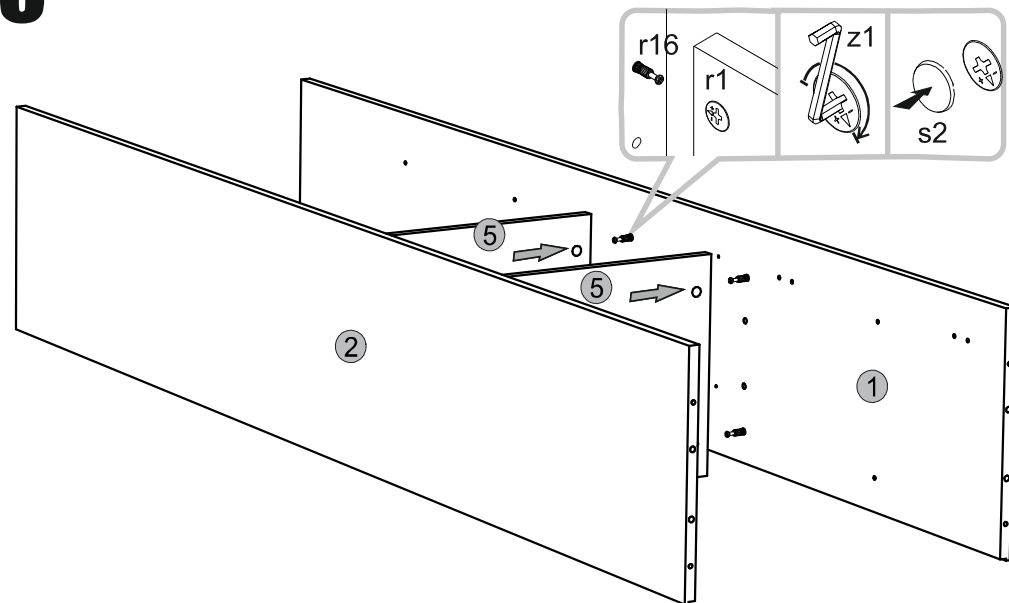
Element symbol	Dimensions				Code	Package
1	1908	354	16	1	A - 107	1/1
2	1908	354	16	1	A - 108	1/1
3	440	355	16	1	A - 203	1/1
4	440	355	16	1	A - 204	1/1
5	406	326	16	2	A - 303	1/1
6	406	326	16	3	A - 304	1/1
7	349	200	16	1	A - 505	1/1
8	349	200	16	1	A - 506	1/1
9	320	200	16	1	A - 507	1/1
10	320	200	16	1	A - 508	1/1
11	630	400	16	1	A - 008	2/2
12	326	400	16	1	A - 009	2/2
13	963	424	3	1	A - 604	2/2
14	963	424	3	1	A - 605	2/2
15	363	302	3	1	A - 606	2/2



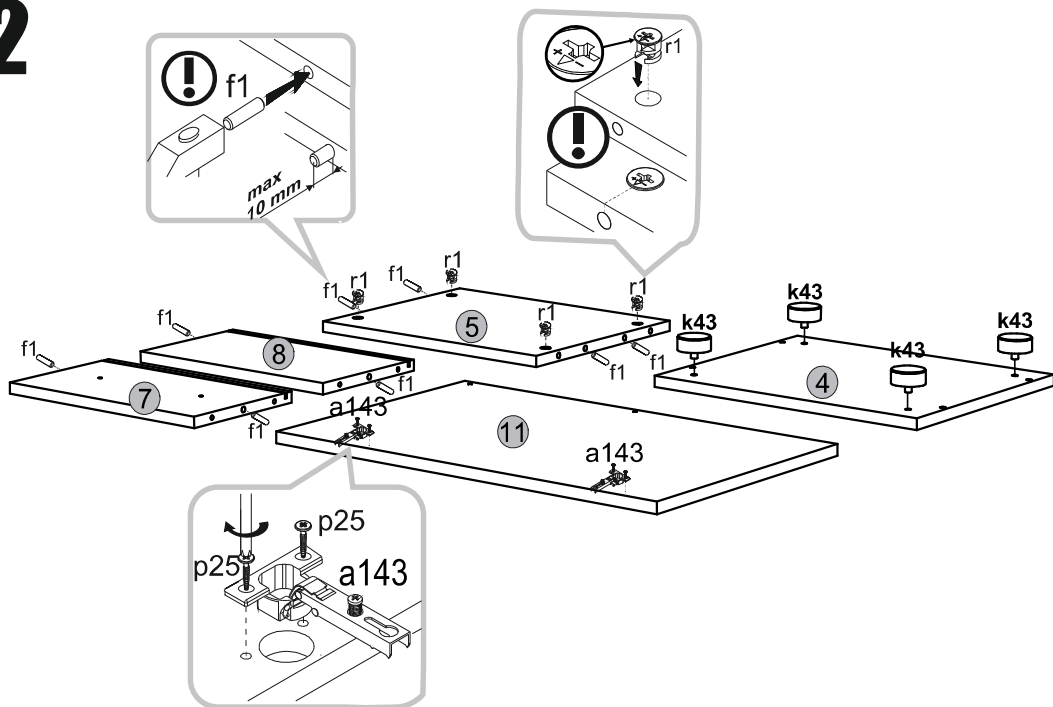
1



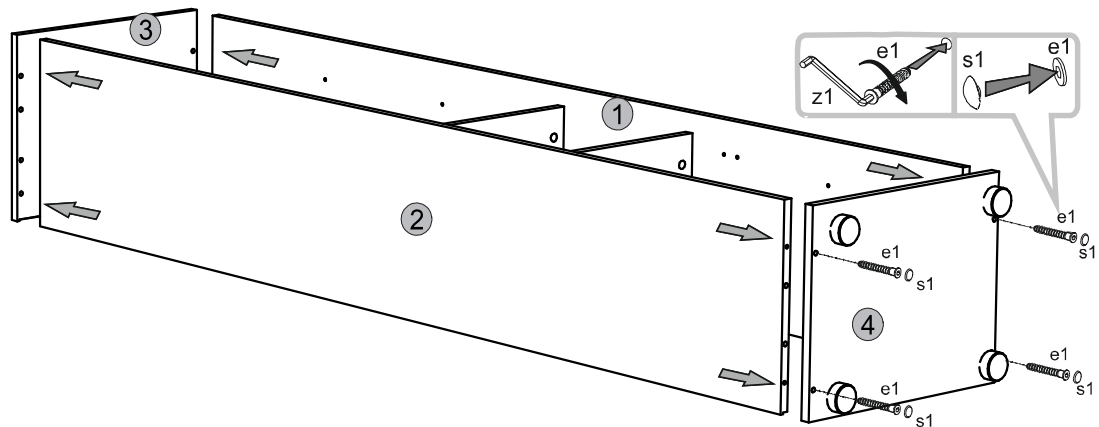
3



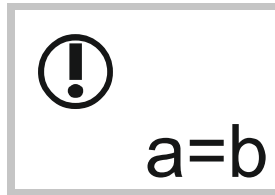
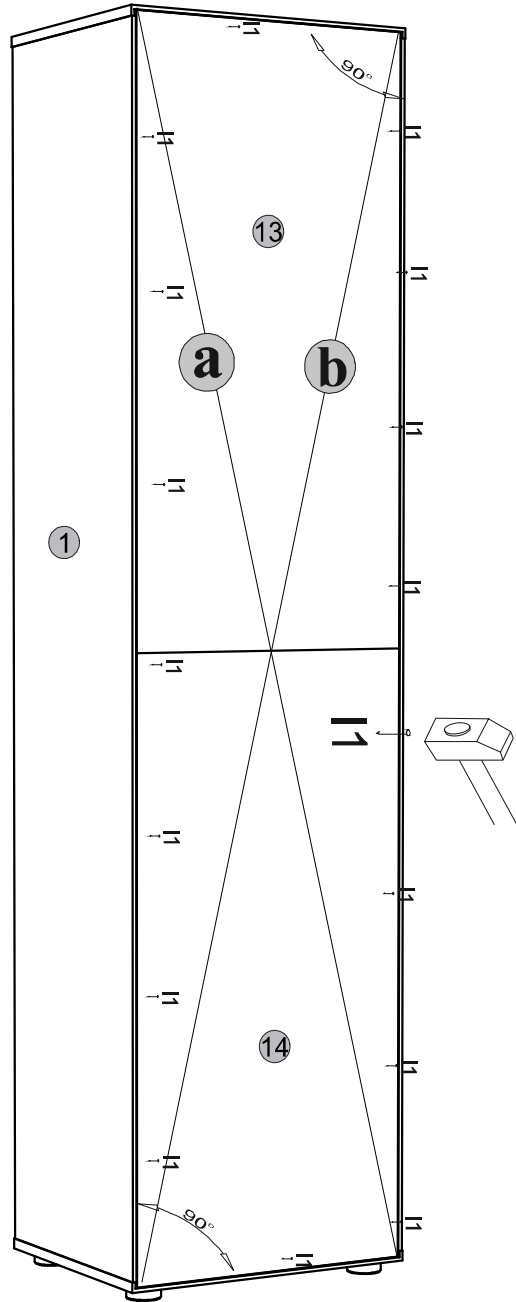
2



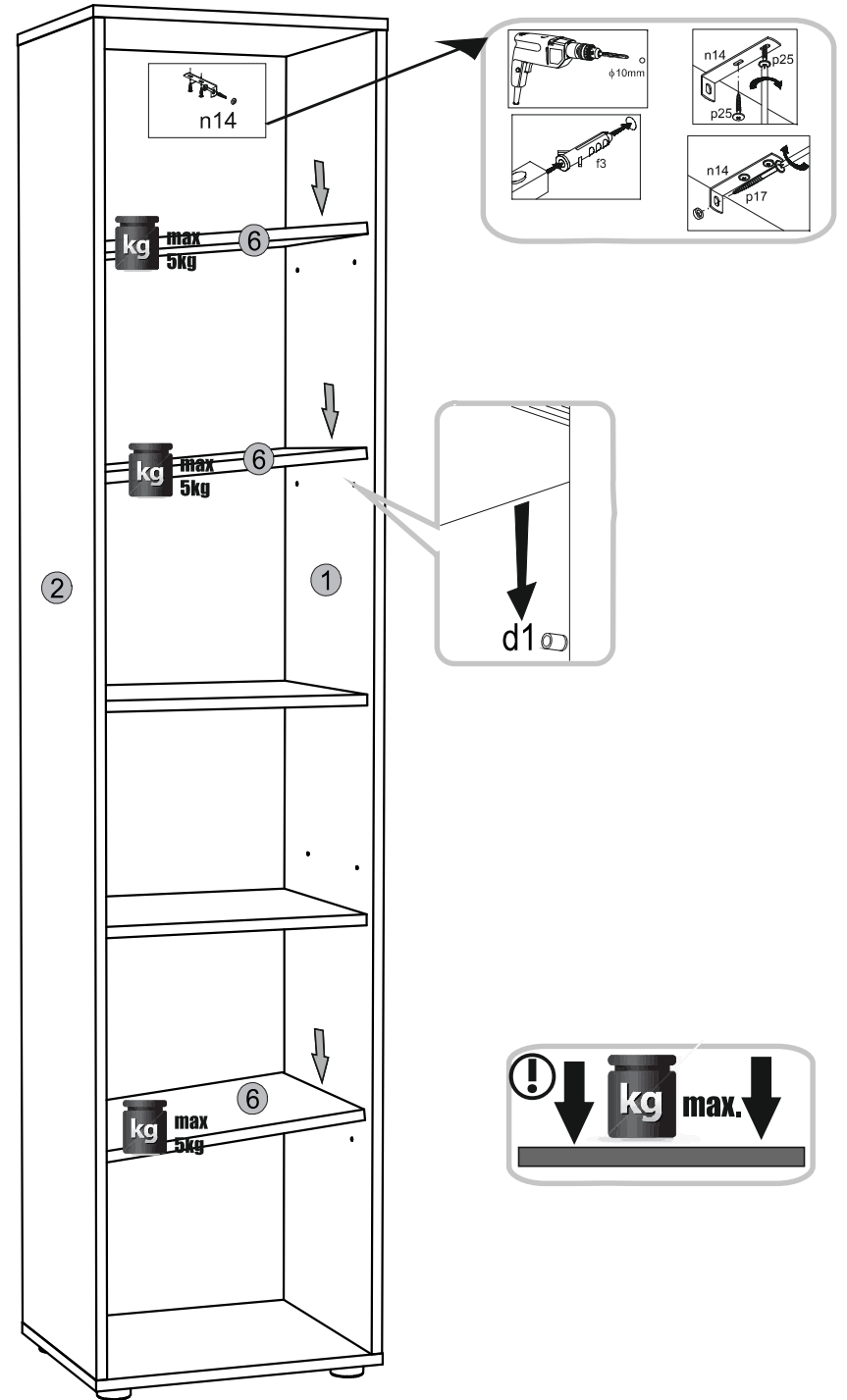
4



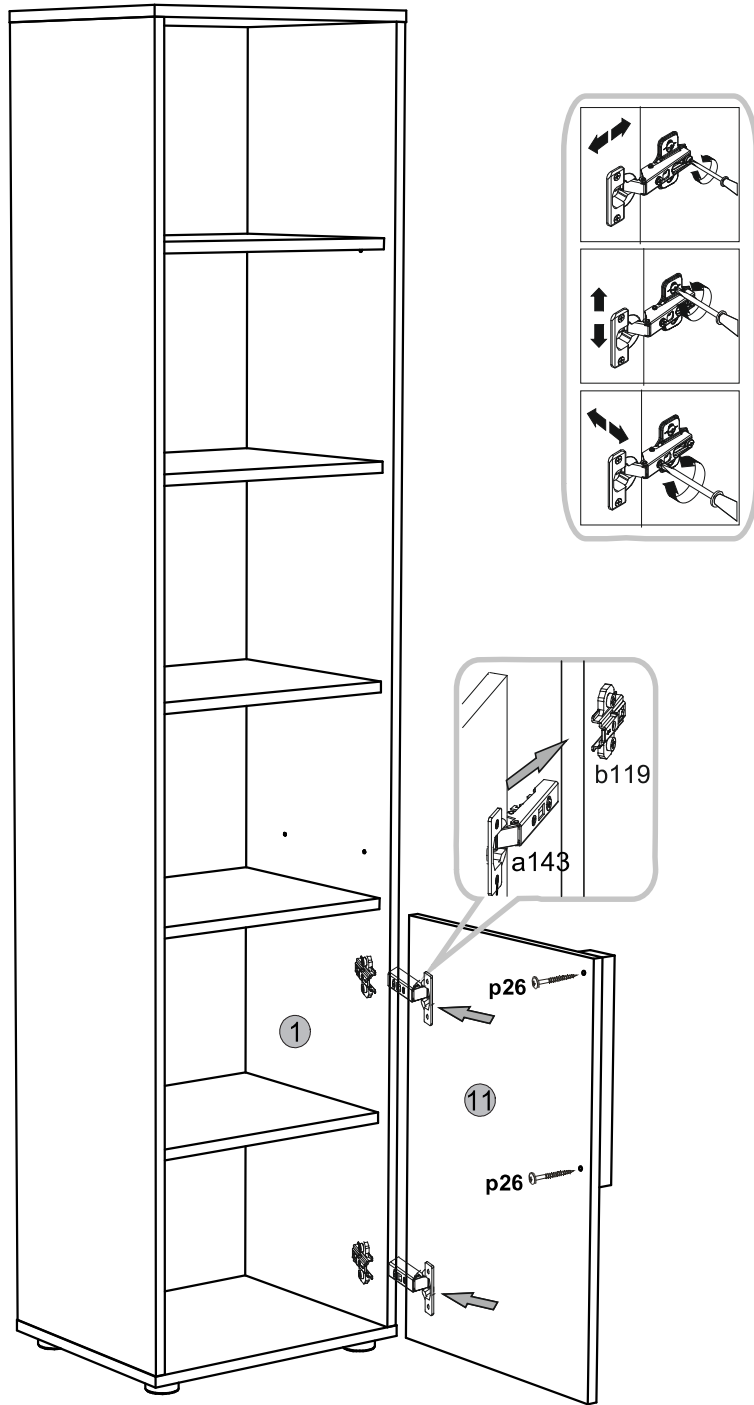
5



6



7



8

