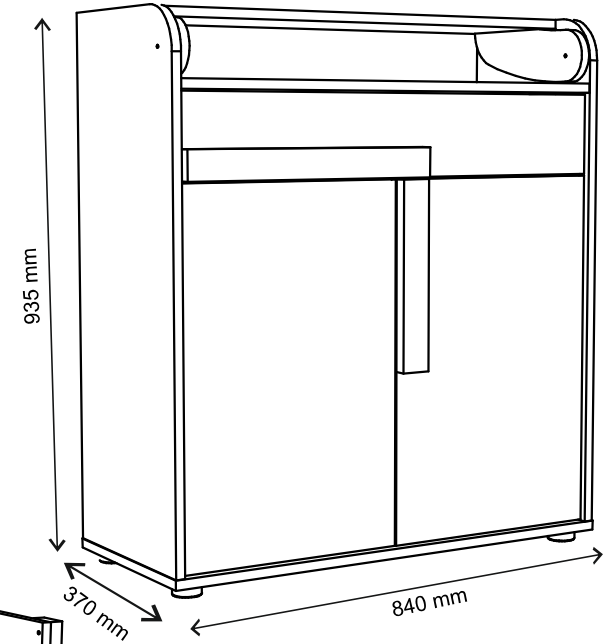
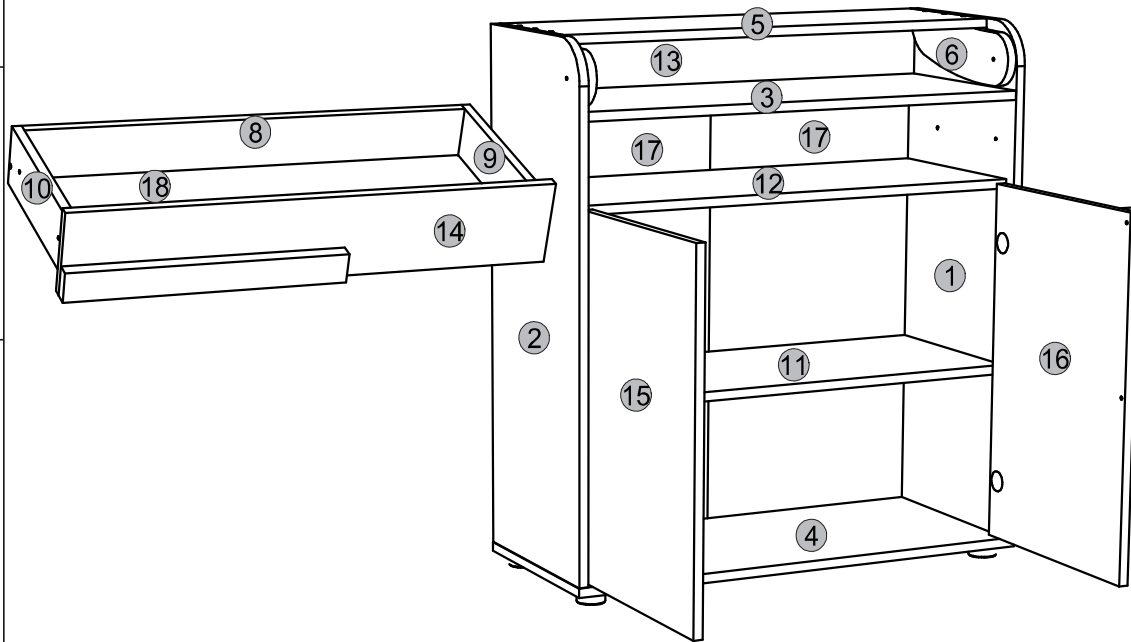
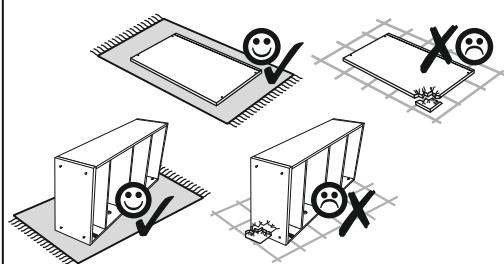
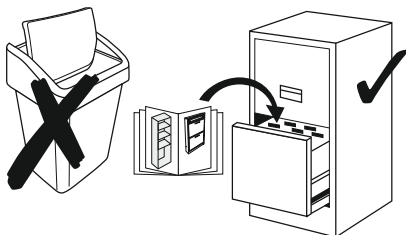
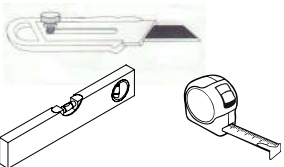
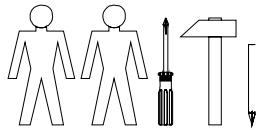
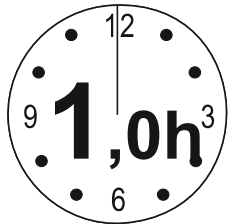


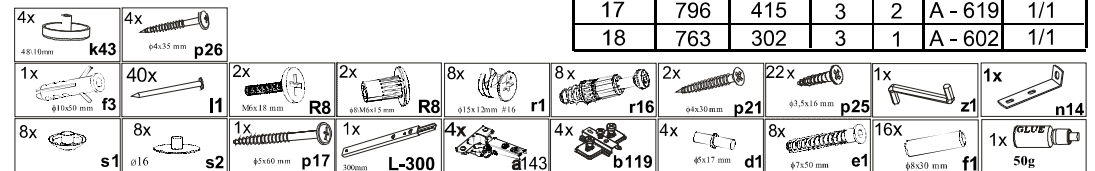


# Instalation manual

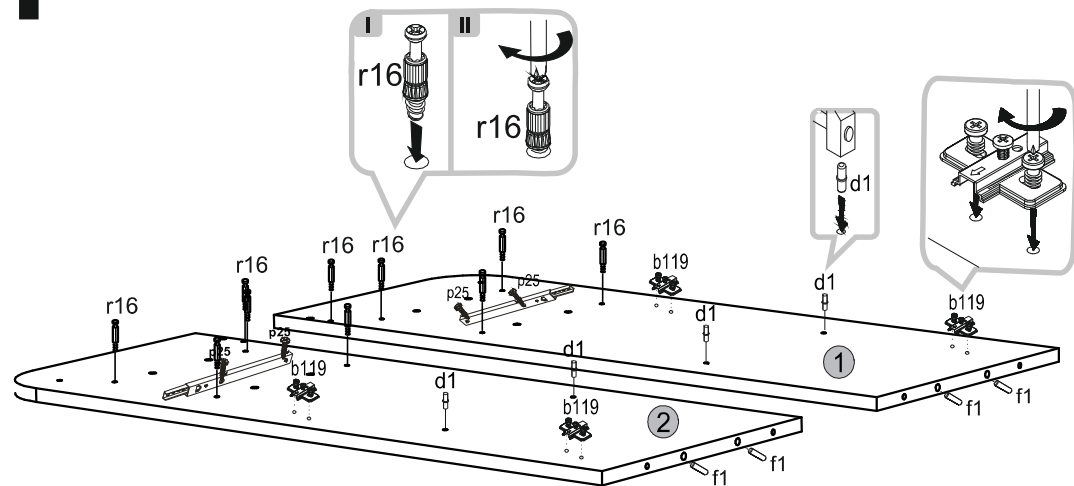
ALEX: Chest 2D1S



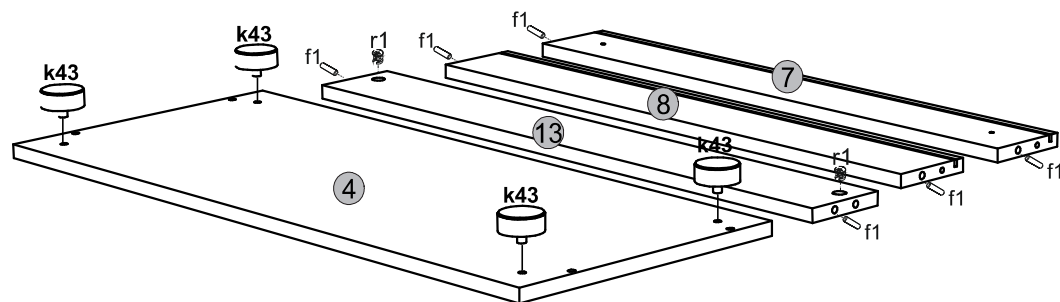
Element symbol	Dimensions				Code	Package
1	900	354	16	1	A - 127	1/1
2	900	354	16	1	A - 128	1/1
3	806	353	16	1	A - 312	1/1
4	840	355	16	1	A - 202	1/1
5	804	257	16	1	A - 313	1/1
6	96	321	16	2	A - 405	1/1
7	749	100	16	1	A - 501	1/1
8	749	100	16	1	A - 502	1/1
9	320	100	16	1	A - 503	1/1
10	320	100	16	1	A - 504	1/1
11	806	329	16	1	A - 314	1/1
12	806	329	16	1	A - 315	1/1
13	100	806	16	1	A - 406	1/1
14	140	800	16	1	A - 001	1/1
15	619	399	16	1	A - 020	1/1
16	619	399	16	1	A - 021	1/1
17	796	415	3	2	A - 619	1/1
18	763	302	3	1	A - 602	1/1



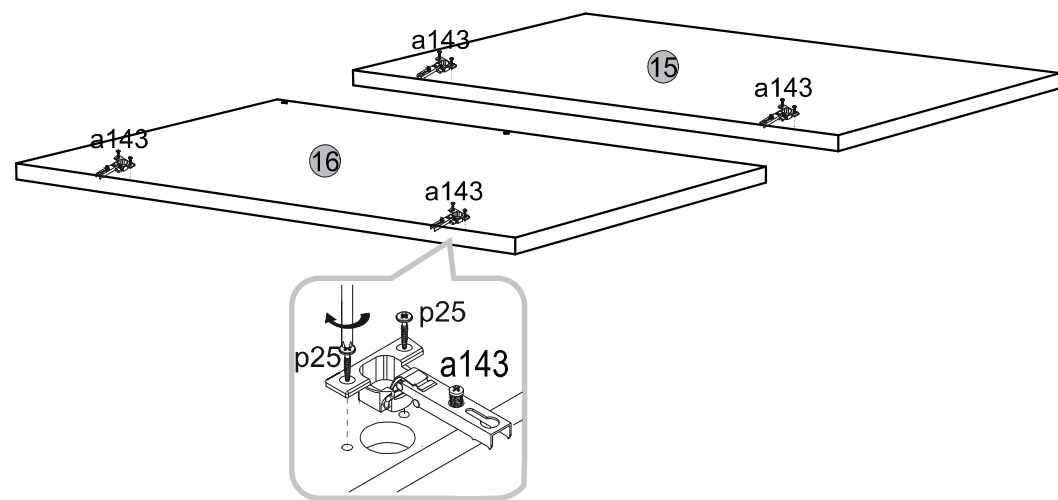
# 1



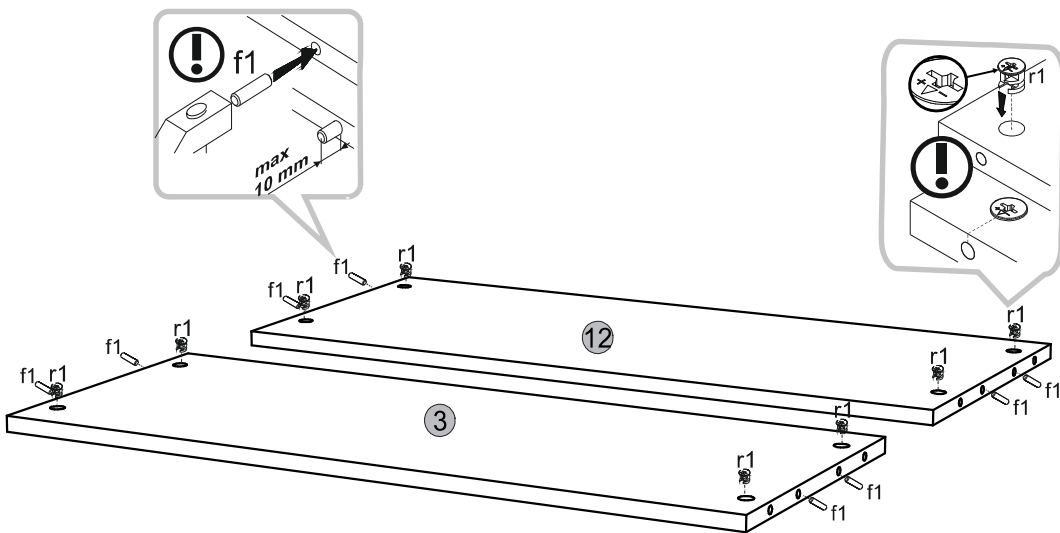
# 3

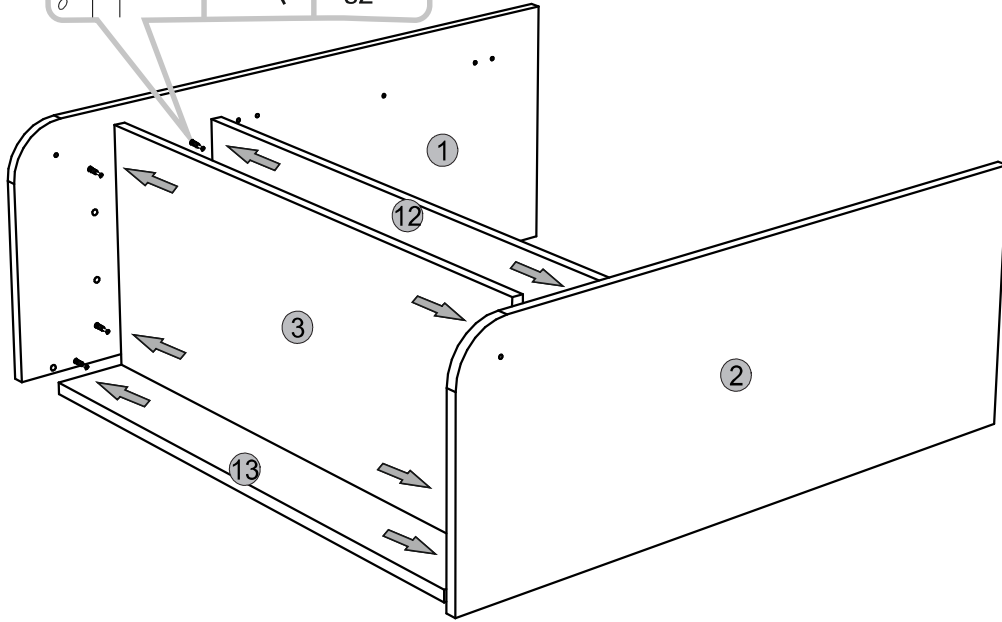
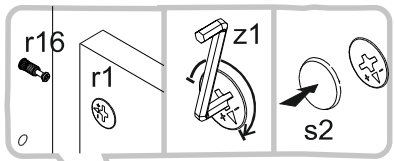
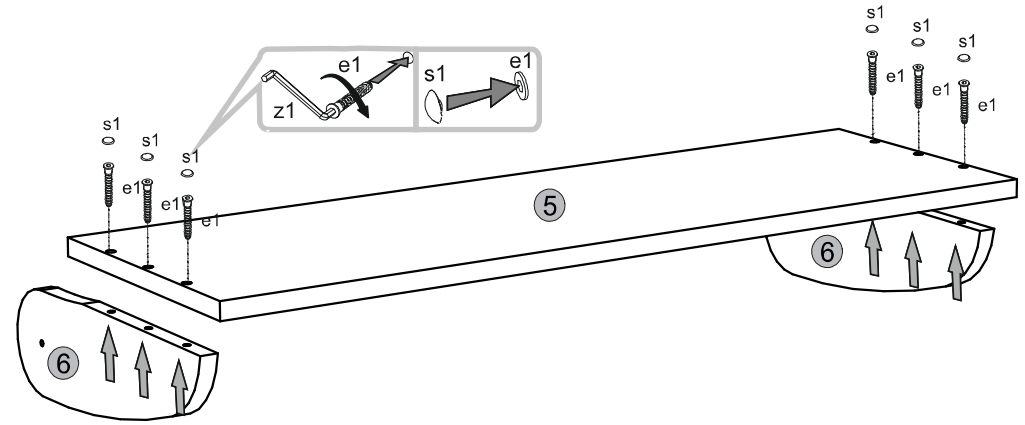
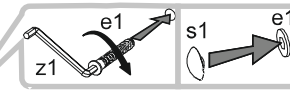
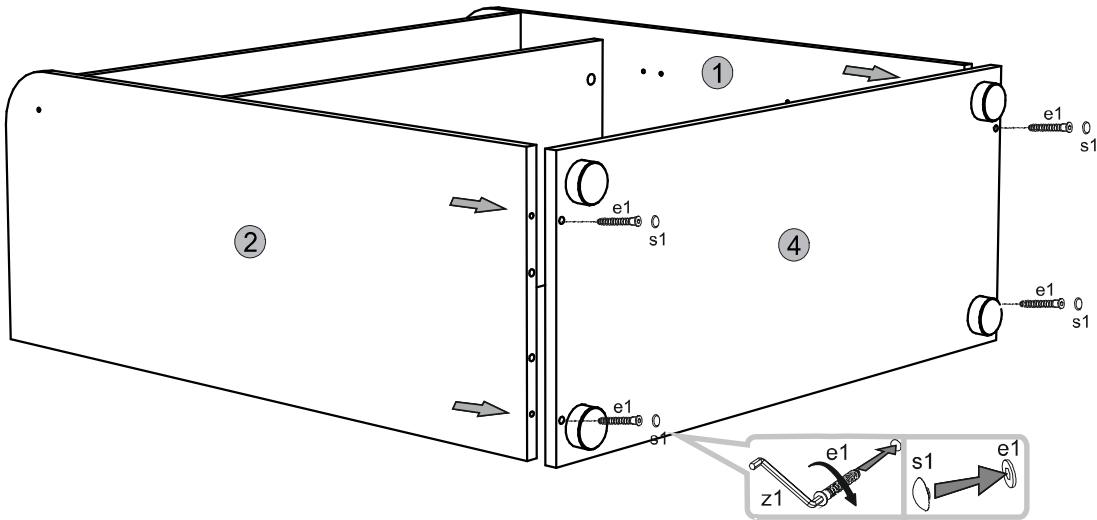
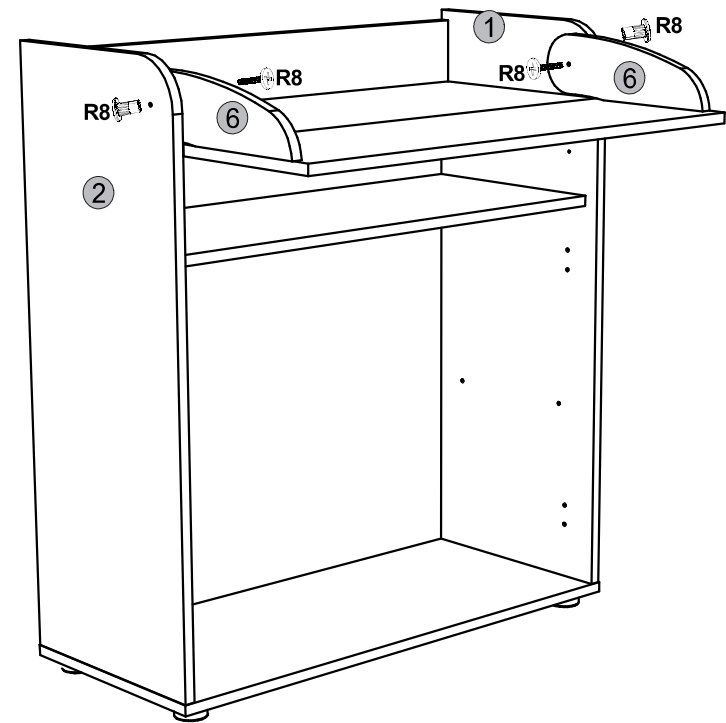


# 2

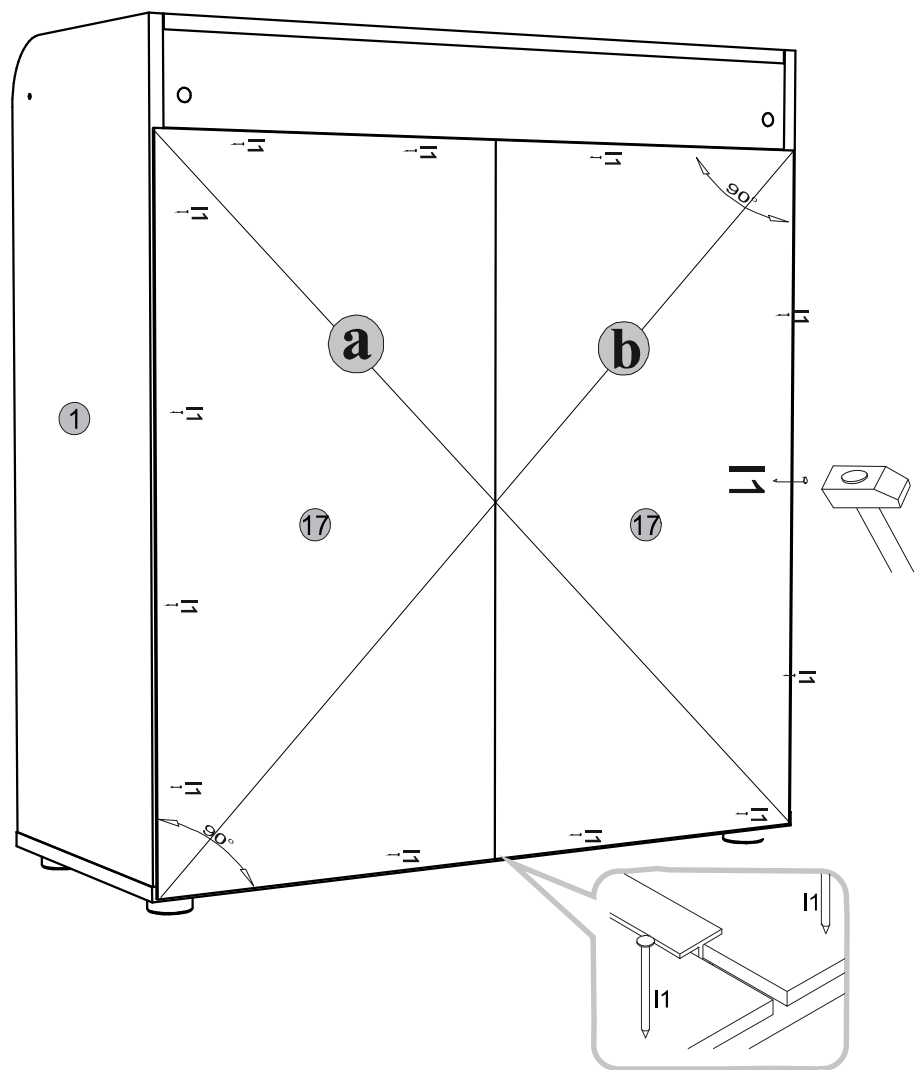
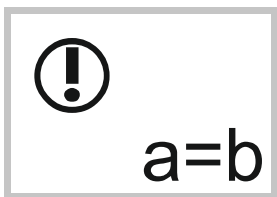


# 4

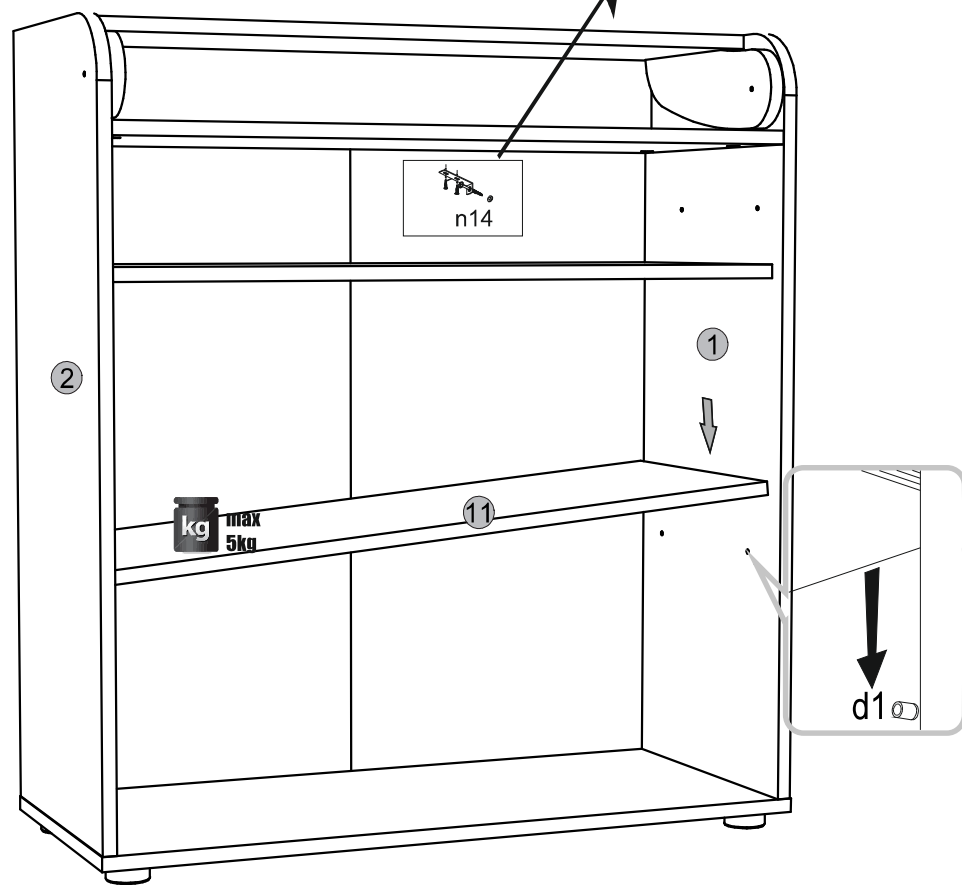
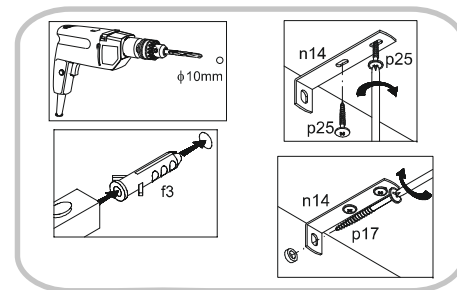


**5****7****6****8**

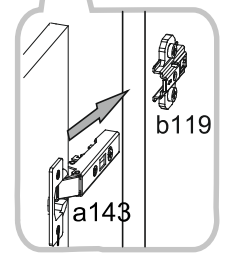
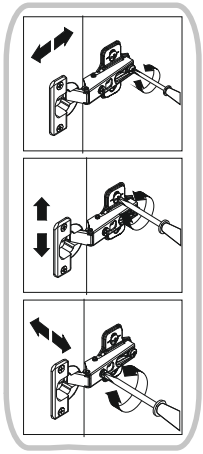
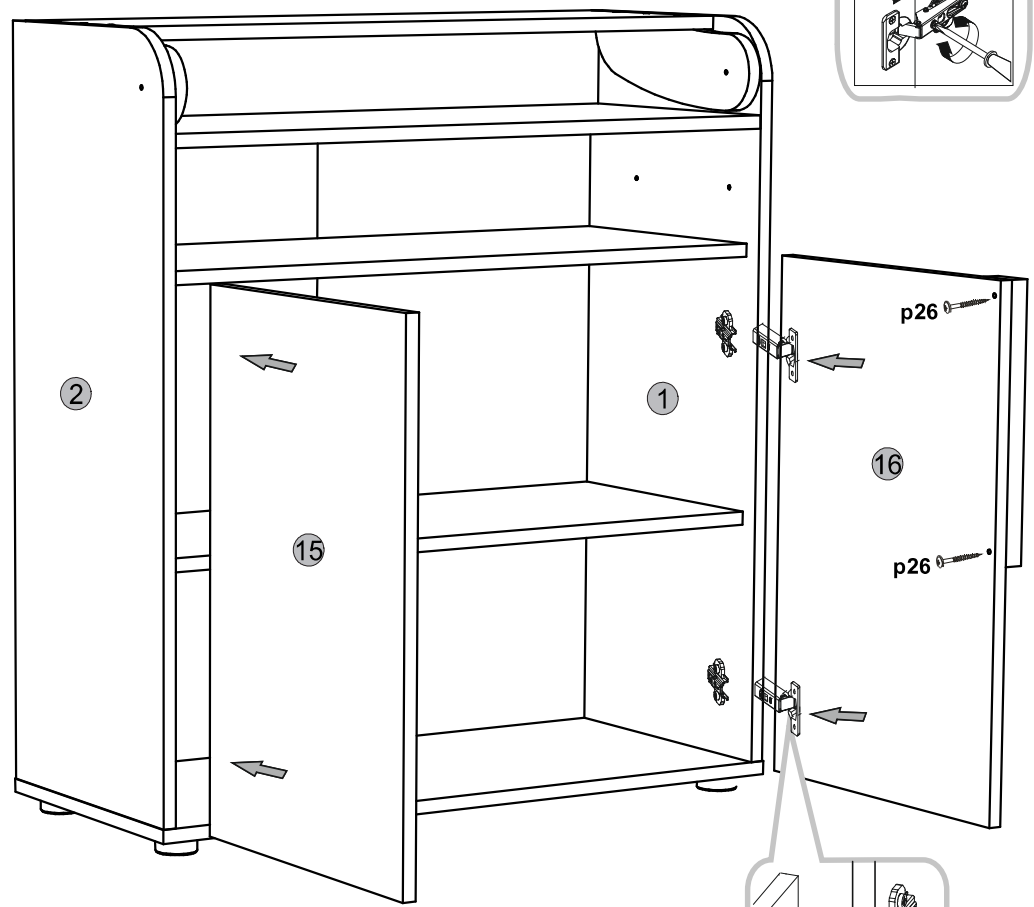
# 9



# 10



# 11



# 12

