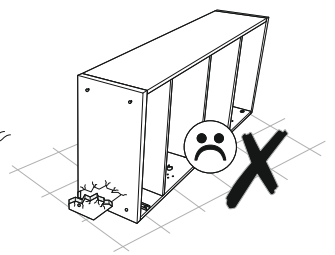
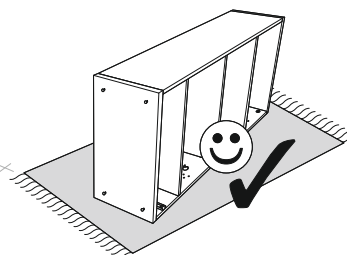
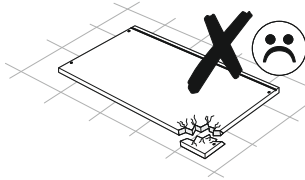
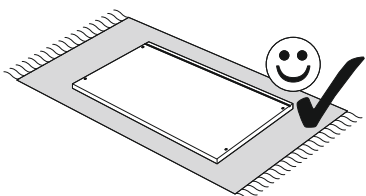
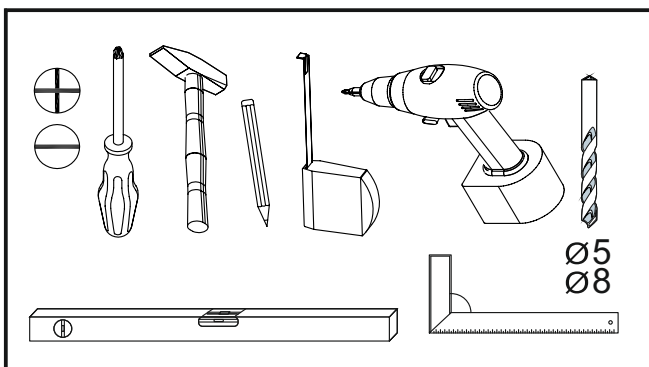
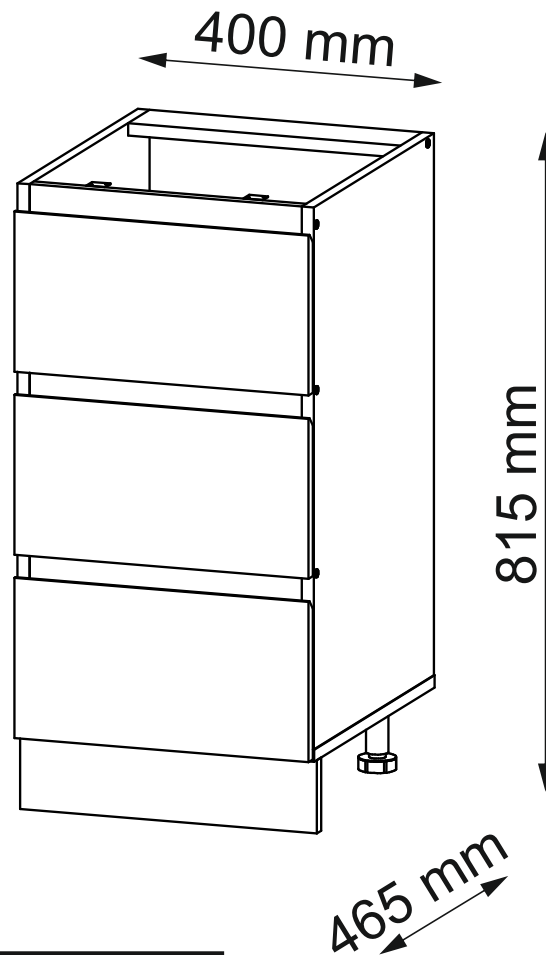
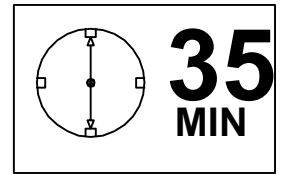
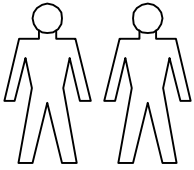














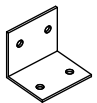

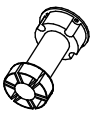




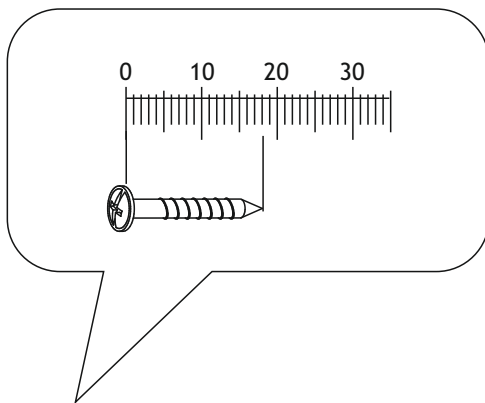
# KITCHEN SOFT 40 LCDr



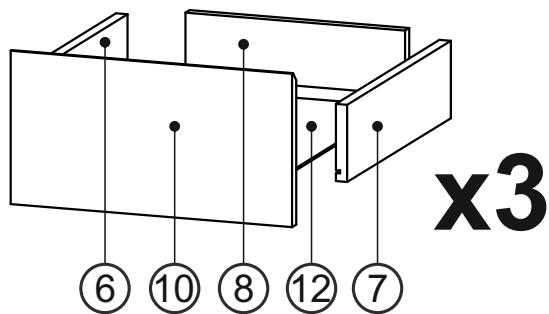
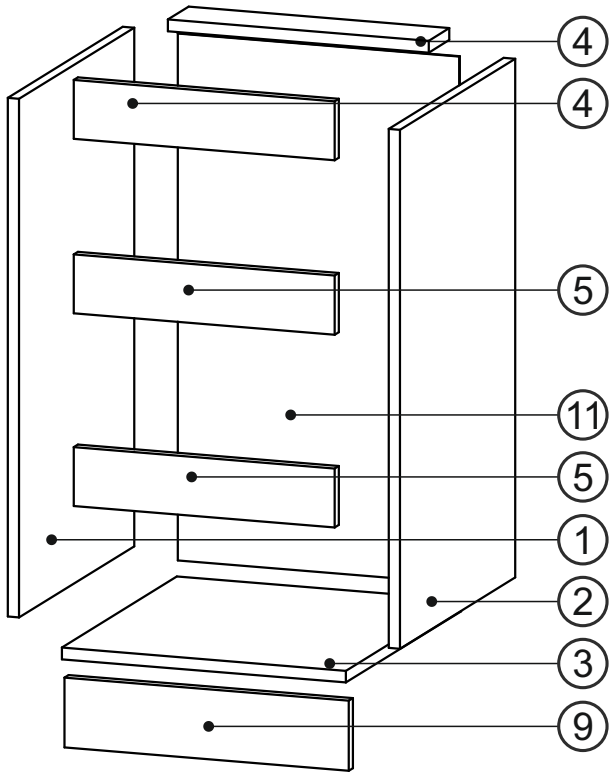
# KITCHEN SOFT 40 LCDr


<b>A0</b>	<b>B0</b>	<b>B1</b>	<b>C0</b>	<b>C2</b>	<b>C7</b>	<b>D0</b>	<b>D5</b>	<b>D13</b>	<b>D21</b>	<b>H0</b>
										
ø8x30		ø7x50			16mm	3x15	3,5x16	4x30	5x13	
<b>x14</b>	<b>x19</b>	<b>x26</b>	<b>x6</b>	<b>x6</b>	<b>x6</b>	<b>x15</b>	<b>x28</b>	<b>x2</b>	<b>x42</b>	<b>x2</b>

<b>K</b>	<b>M1</b>	<b>N8</b>	<b>P19</b>	<b>T8</b>	<b>T14</b>	<b>T15</b>	<b>U0</b>
							
4mm		L-400					
<b>x1</b>	<b>x15</b>	<b>x3</b>	<b>x2</b>	<b>x50</b>	<b>x4</b>	<b>x2</b>	<b>x6</b>






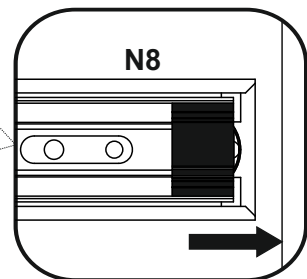
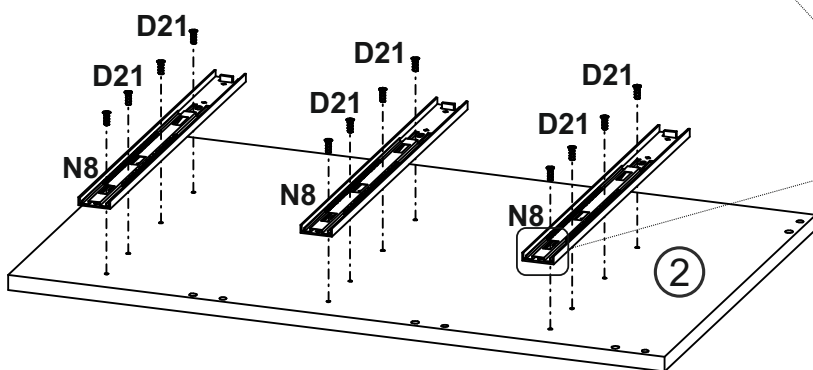
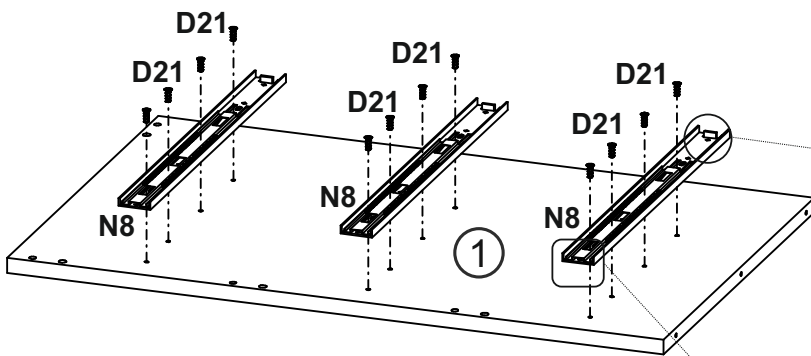
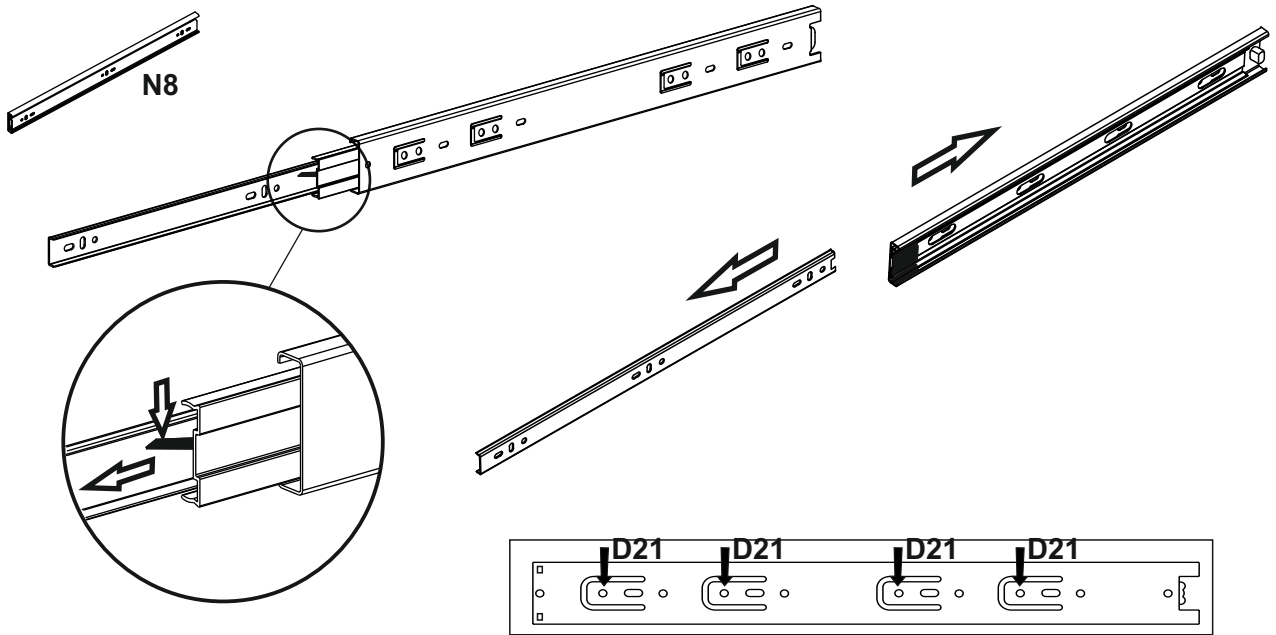
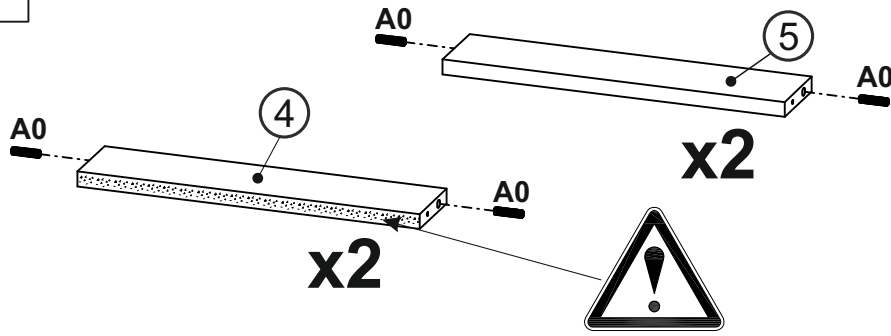
# KITCHEN SOFT 40 LCDr



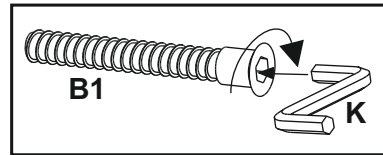
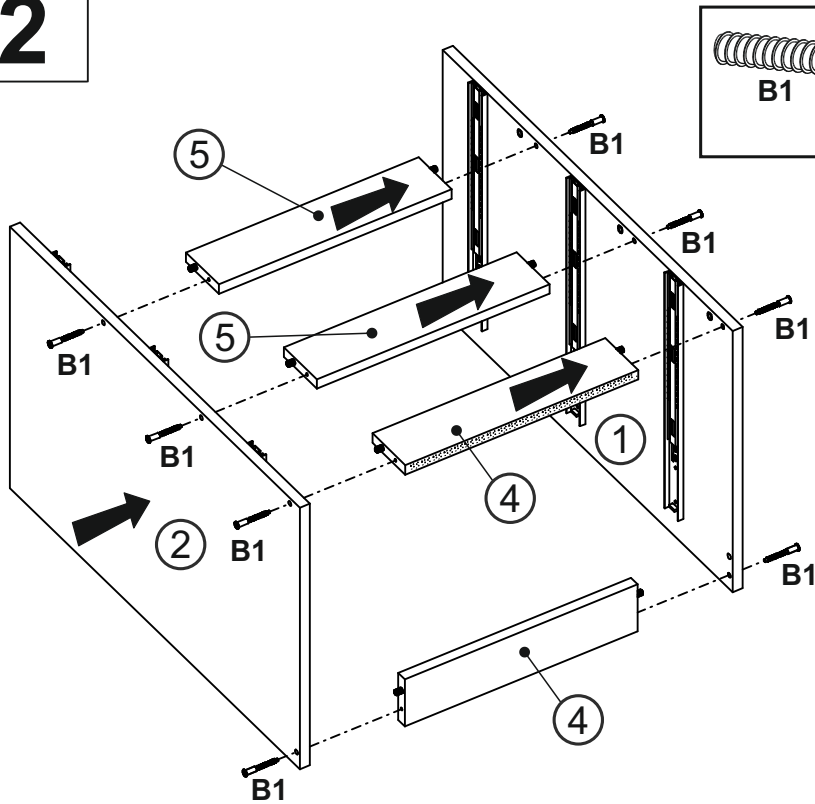
①	704	445	16	x1	1/1
②	704	445	16	x1	1/1
③	400	445	16	x1	1/1
④	367	80	16	x2	1/1
⑤	367	80	16	x2	1/1
⑥	400	105	16	x3	1/1
⑦	400	105	16	x3	1/1
⑧	309	87	16	x3	1/1
⑨	400	95	16	x1	1/1
⑩	396	208	16	x3	1/1
⑪	715	396	3	x1	1/1
⑫	405	319	3	x3	1/1
					1/1



1

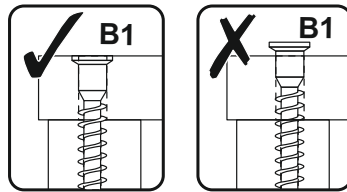
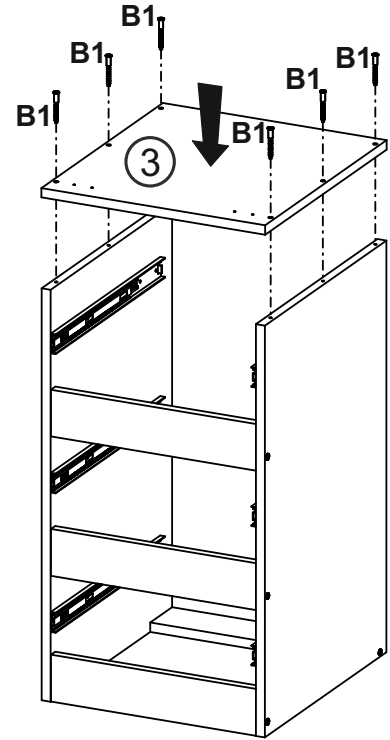
<b>A0</b>	<b>D21</b>	<b>N8</b>
		
Ø8x30	5x13	L-400
<b>x8</b>	<b>x24</b>	<b>x3</b>



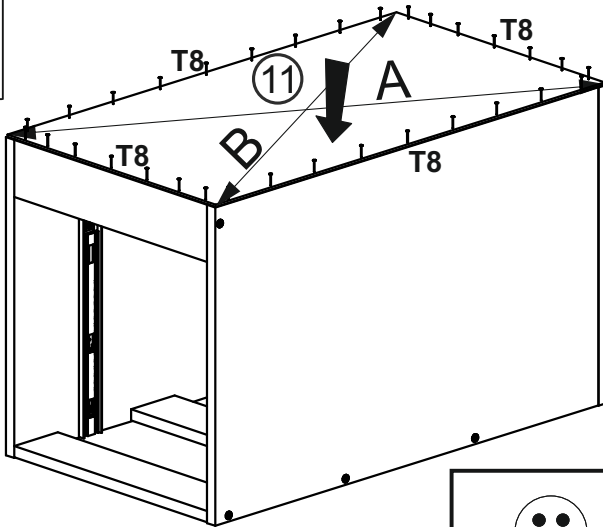
# 2




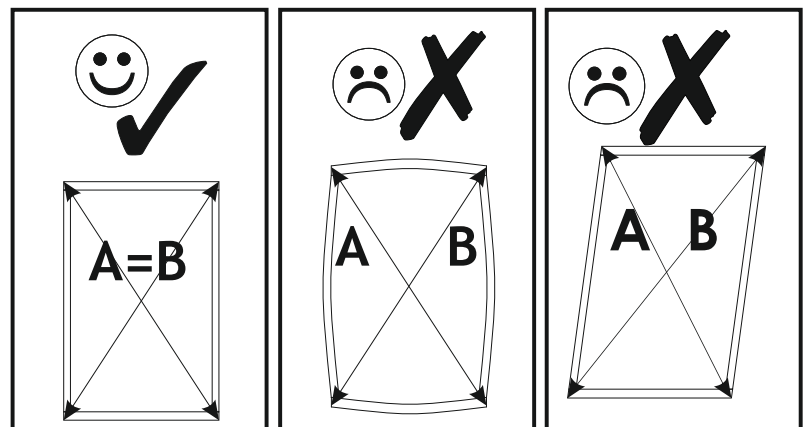
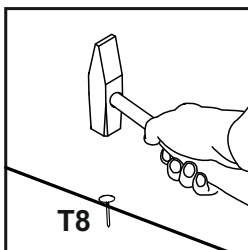
<b>B1</b>	<b>K</b>
 ø7x50	 4mm
<b>x14</b>	<b>x1</b>



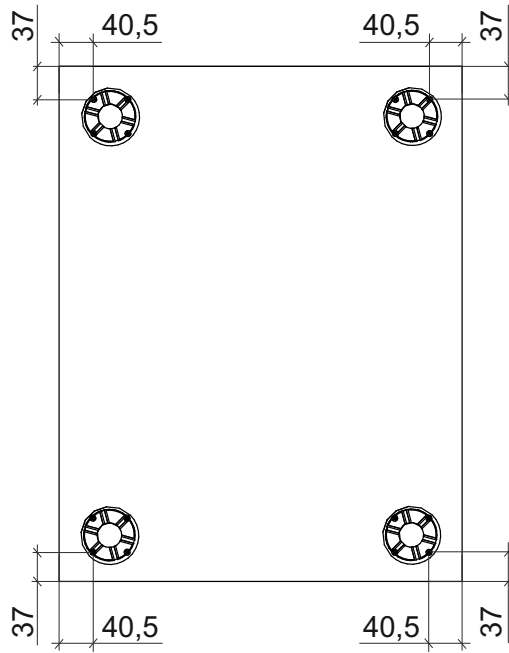
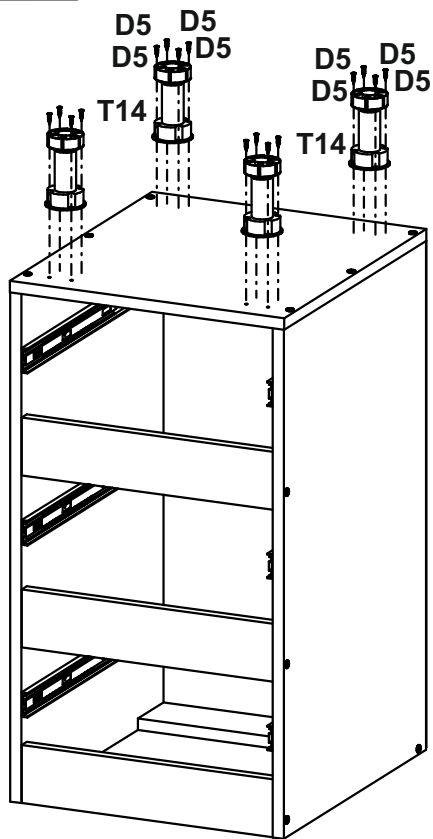
# 3


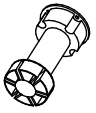


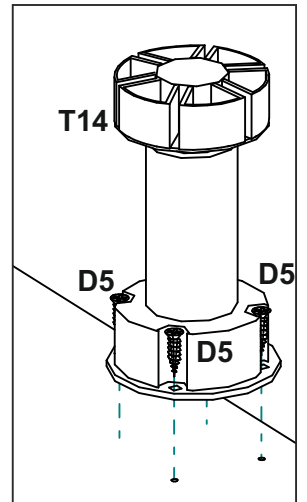
<b>T8</b>

<b>x32</b>



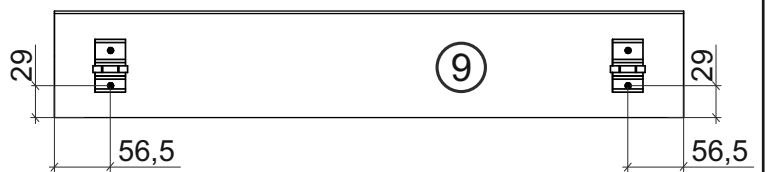
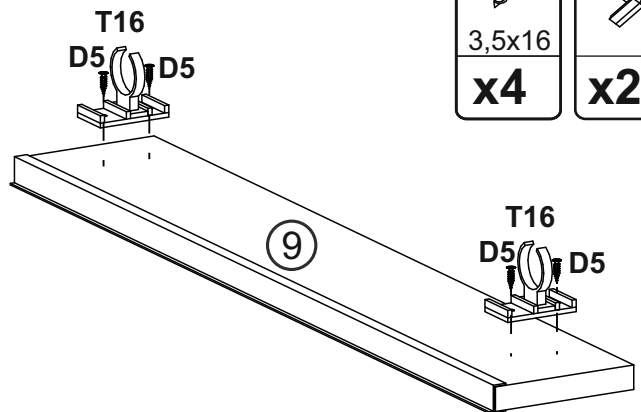
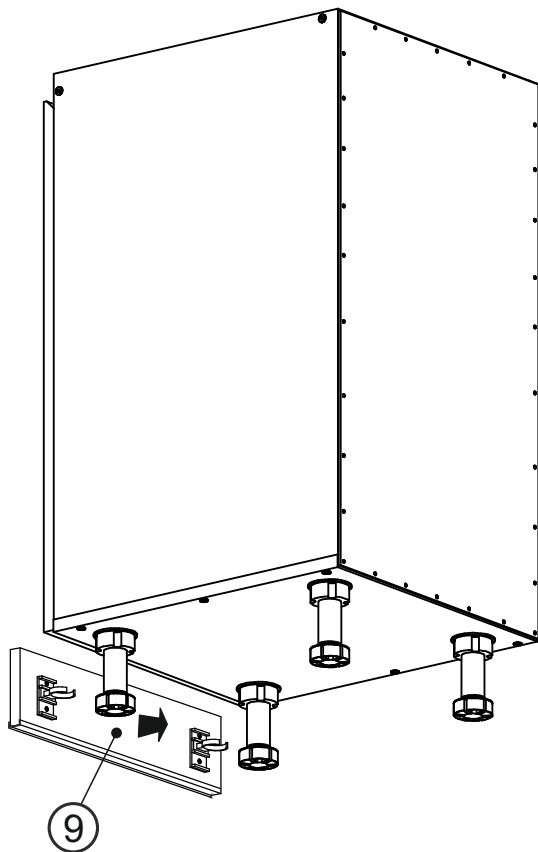
# 4





<b>D5</b>	<b>T14</b>
	
3,5x16	
<b>x16</b>	<b>x4</b>

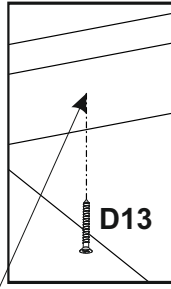
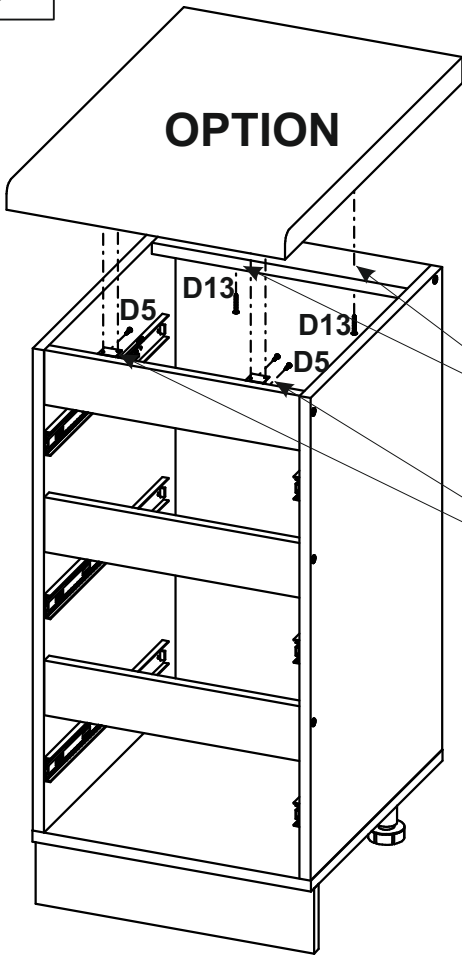


# 5

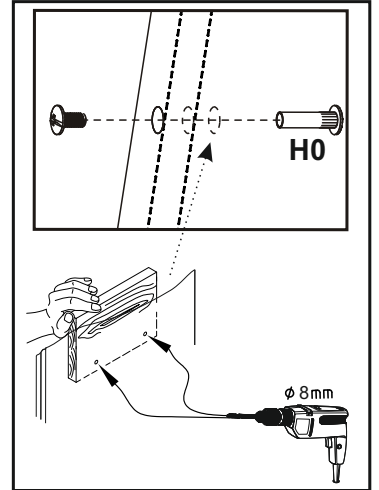
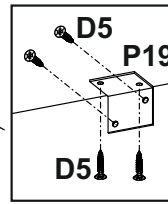
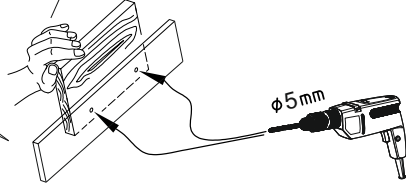


<b>D5</b>	<b>T16</b>
	
3,5x16	
<b>x4</b>	<b>x2</b>

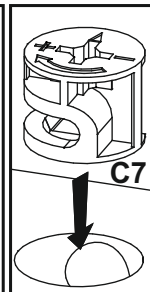
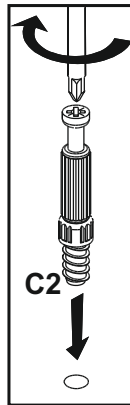
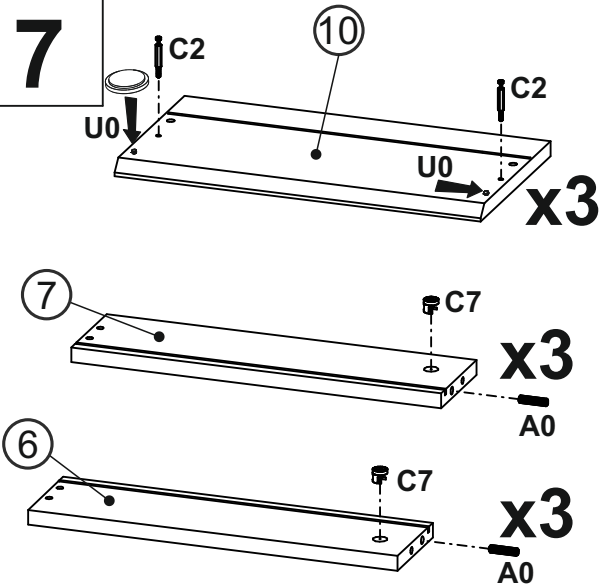
# 6



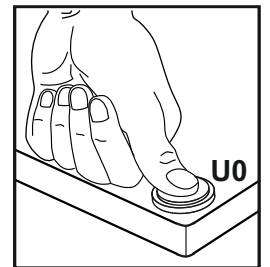
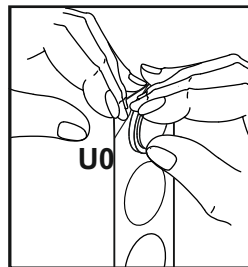
<b>D5</b>	<b>D13</b>	<b>H0</b>	<b>P19</b>
3,5x16	4x30		
<b>x8</b>	<b>x2</b>	<b>x2</b>	<b>x2</b>



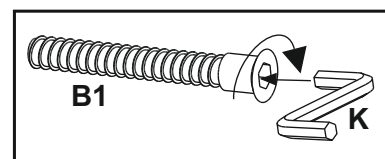
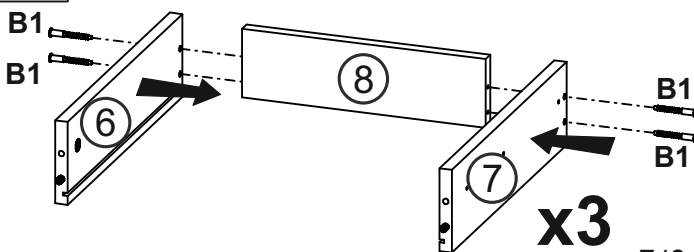
# 7



<b>A0</b>	<b>C2</b>	<b>C7</b>	<b>U0</b>
ø8x30		16mm	
<b>x6</b>	<b>x6</b>	<b>x6</b>	<b>x6</b>



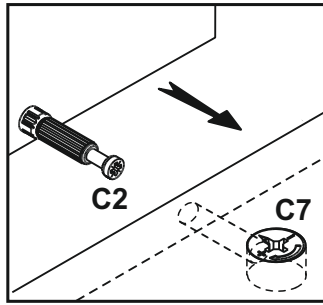
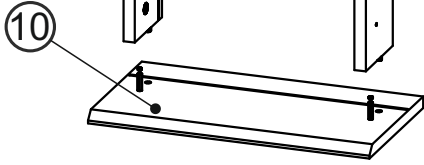
# 8



<b>B1</b>	<b>K</b>
ø7x50	4mm
<b>x12</b>	<b>x1</b>

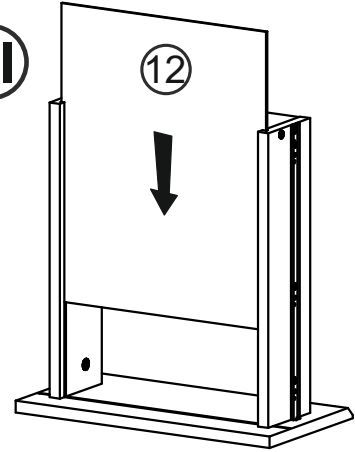
# 9

I

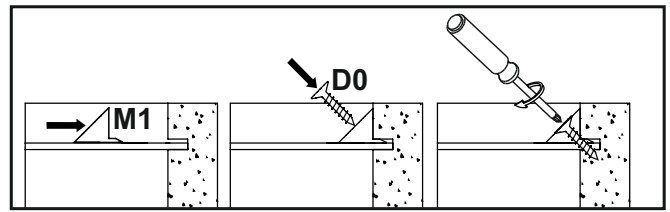
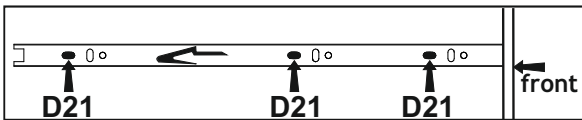
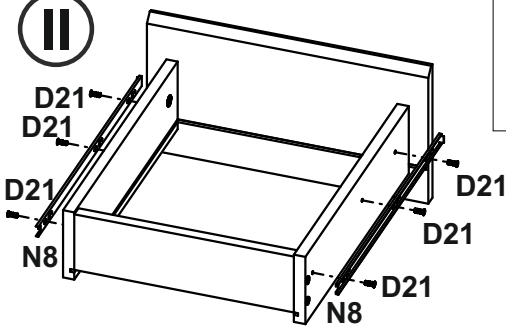


<b>D0</b>	<b>D21</b>	<b>M1</b>	<b>N8</b>	<b>T8</b>
3x15	5x13		L-400	
<b>x15</b>	<b>x18</b>	<b>x15</b>	<b>x3</b>	<b>x18</b>

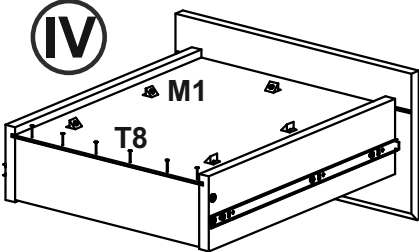
III



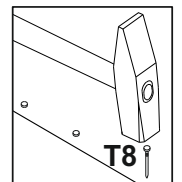
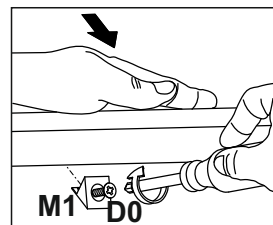
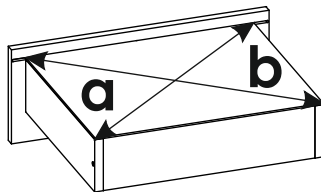
II



IV



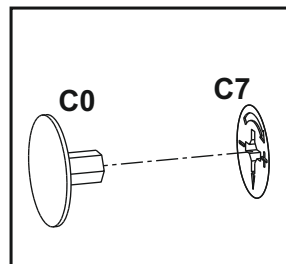
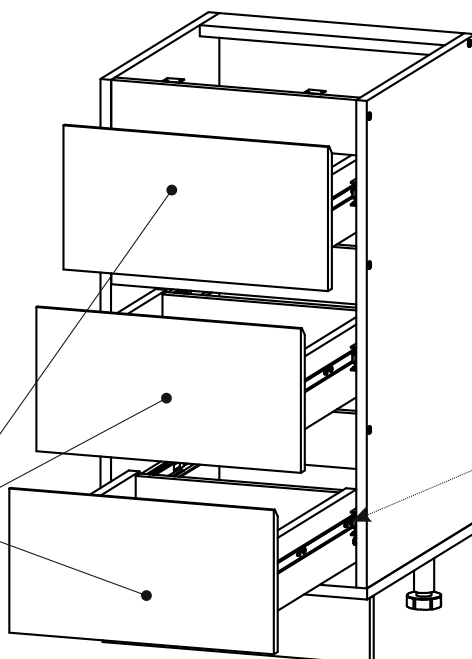
**a=b**



# 10



**max. 5 kg**



<b>B0</b>	<b>C0</b>
<b>x19</b>	<b>x6</b>

