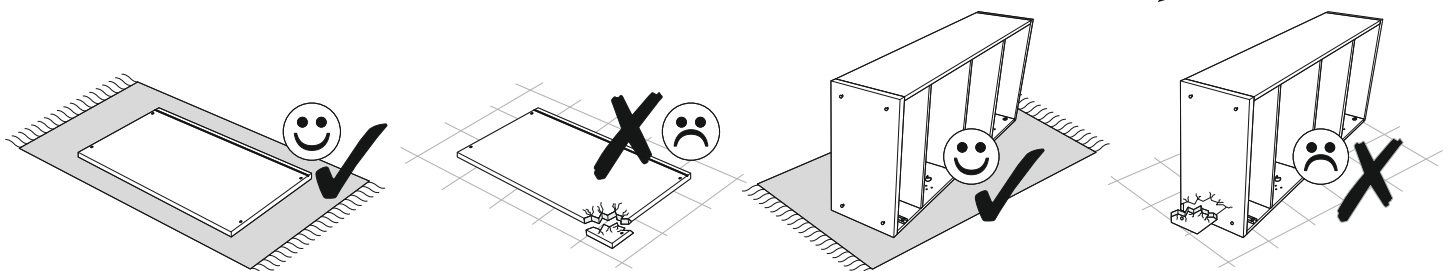
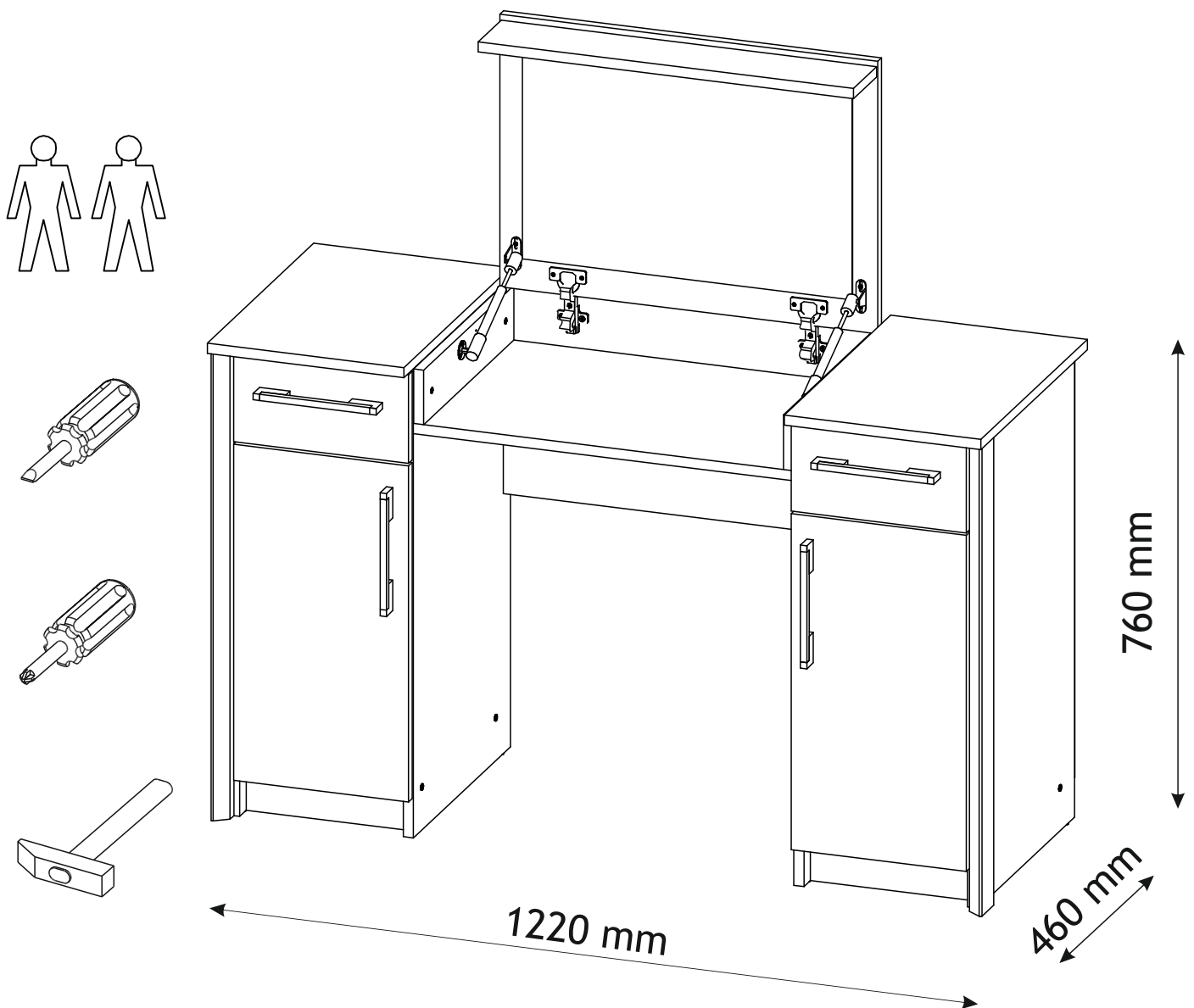
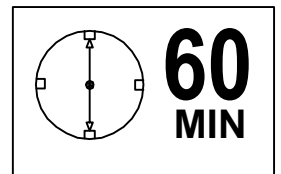
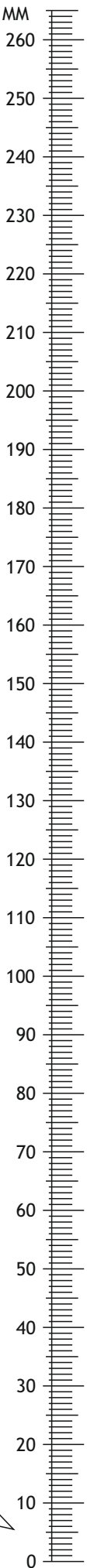
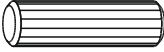

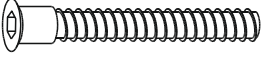


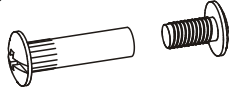



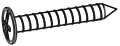


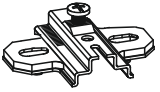
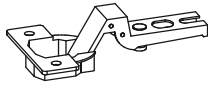
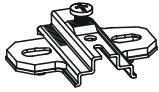
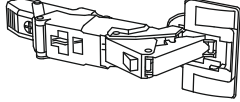
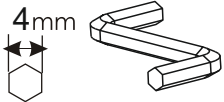
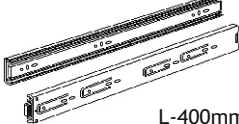
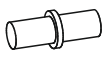
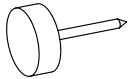
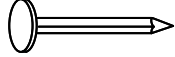
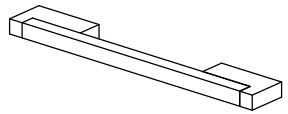



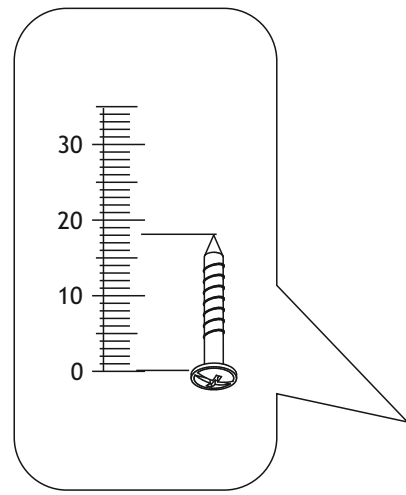
SCARLET Dressing table



SCARLET Dressing table




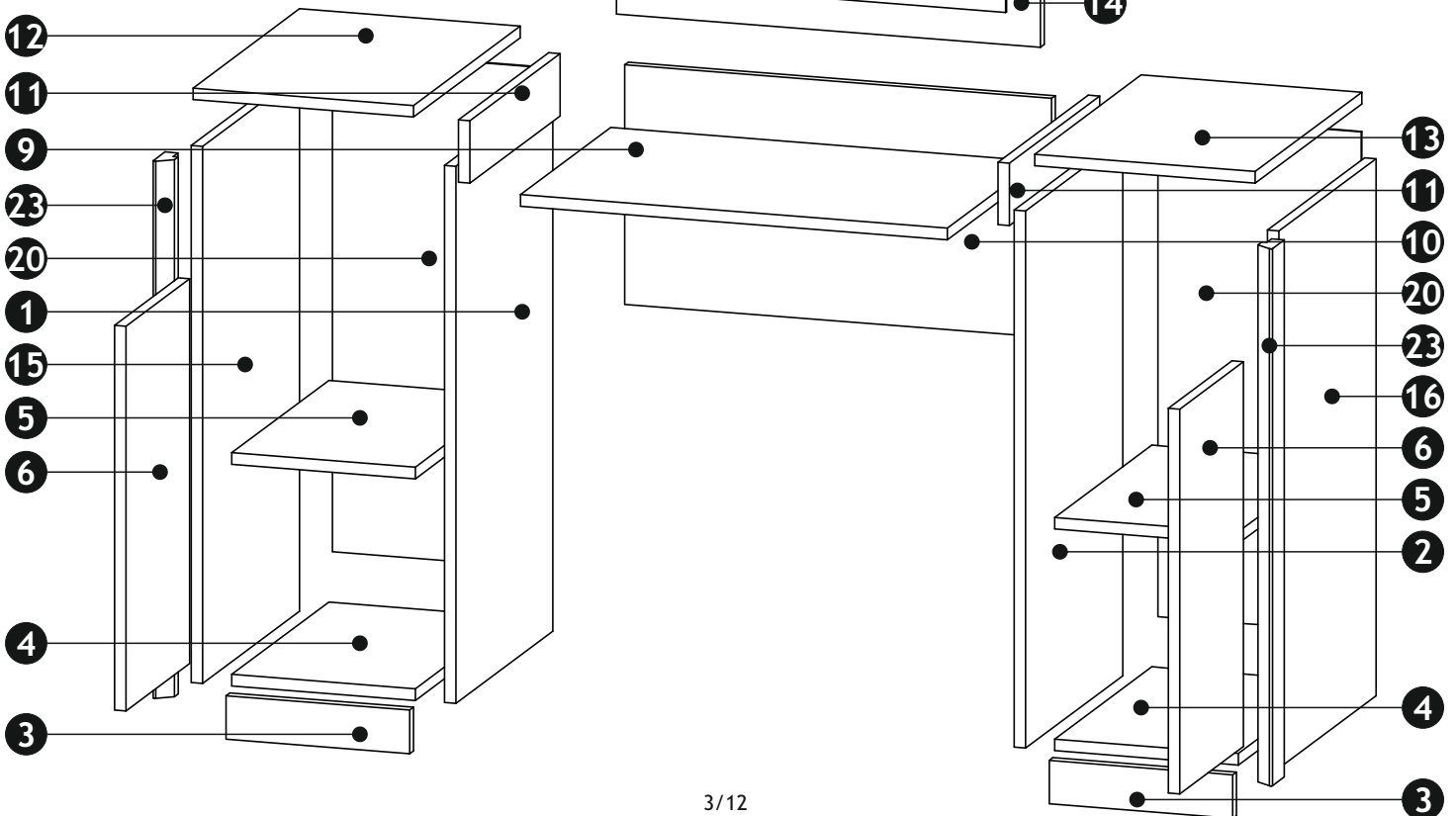
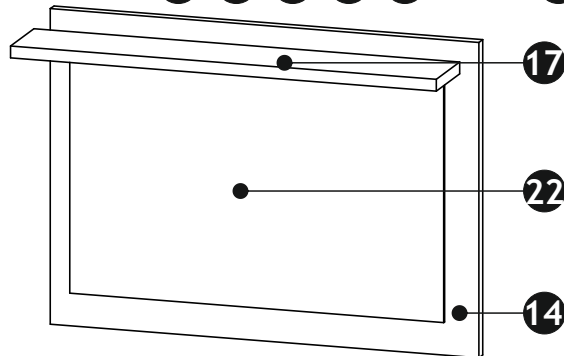
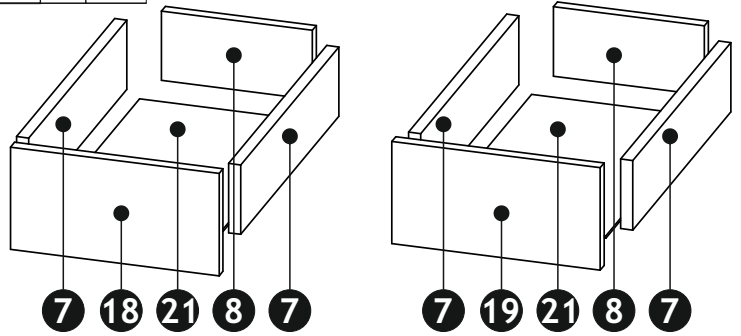
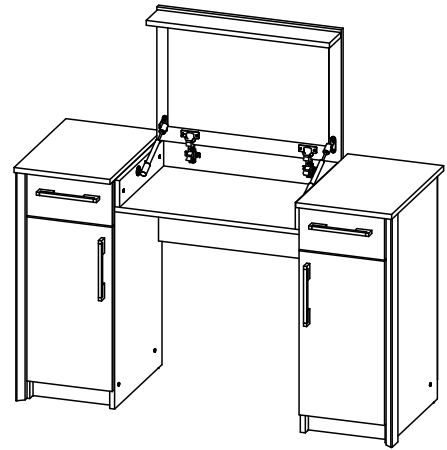
A0 8 x 32mm x30 	B0 x8 	B1 f 7 x 50 mm x24 
C2 x2 	C7 x2 16 mm 	C17 x4 
D0 3 x 15 mm x8 	D1 3 x 25 mm x6 	D10 4 x 16 mm x12 
D16 4,2 x 28 mm x8 	D21 5 x 13 mm x22 	D30 6,3 x 13 mm x12 
I1 x4 	I6 x4 	J2 x2 
x2 	K x1 4mm 	N8 x2 L-400mm 
Q0 x8 	T3 x12 	T8 x70 
x4 	x2 	



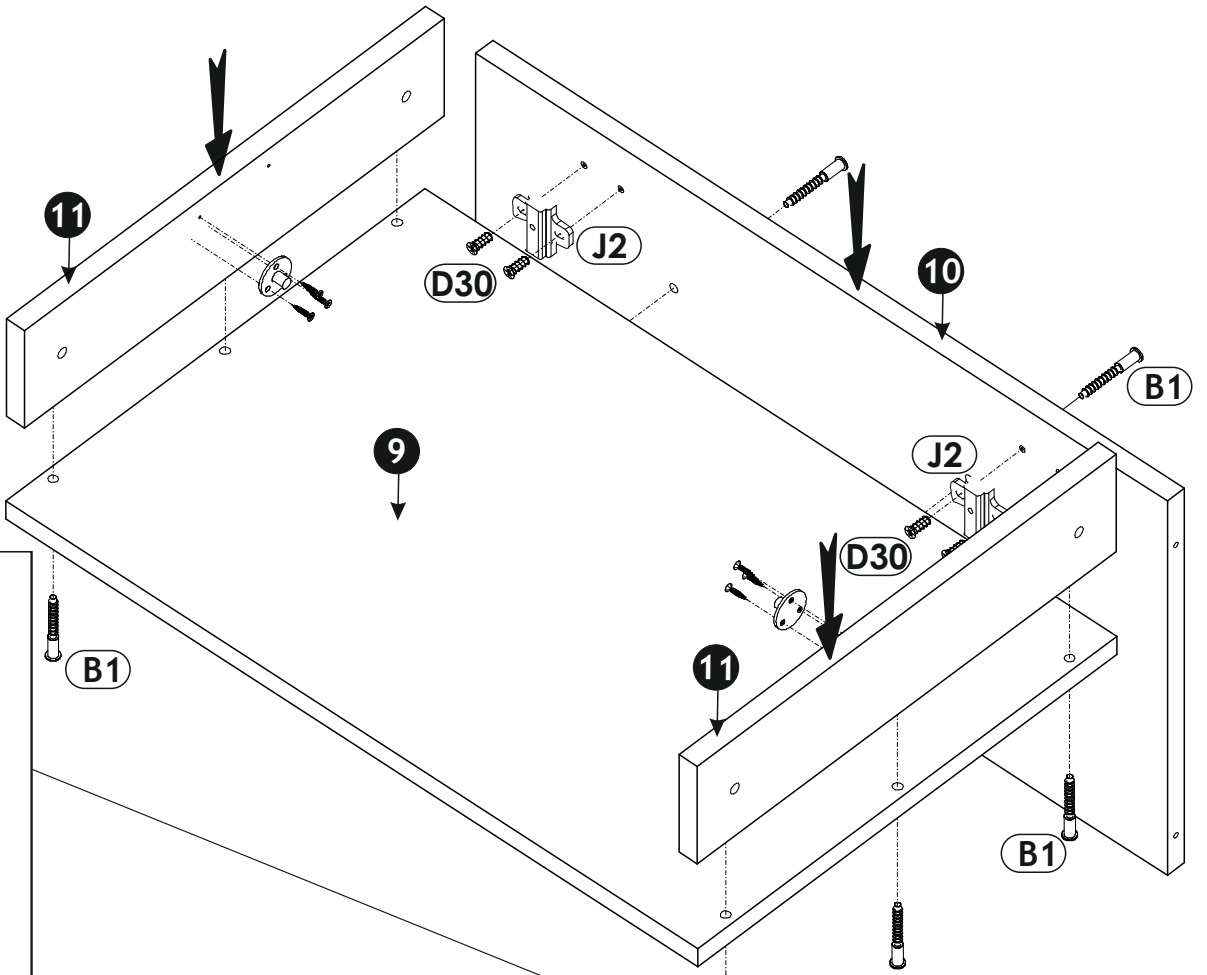
SCARLET Dressing table

1	740	420	16	x1	1/1
2	740	420	16	x1	1/1
3	258	60	16	x2	1/1
4	258	420	16	x2	1/1
5	258	420	16	x2	1/1
6	530	276	16	x2	1/1
7	400	95	16	x4	1/1
8	200	95	16	x2	1/1
9	600	390	16	x1	1/1
10	600	330	16	x1	1/1
11	390	86	16	x2	1/1
12	312	461	16	x1	1/1
13	312	461	16	x1	1/1
14	596	430	16	x1	1/1
15	740	420	16	x1	1/1
16	740	420	16	x1	1/1
17	592	100	16	x1	1/1

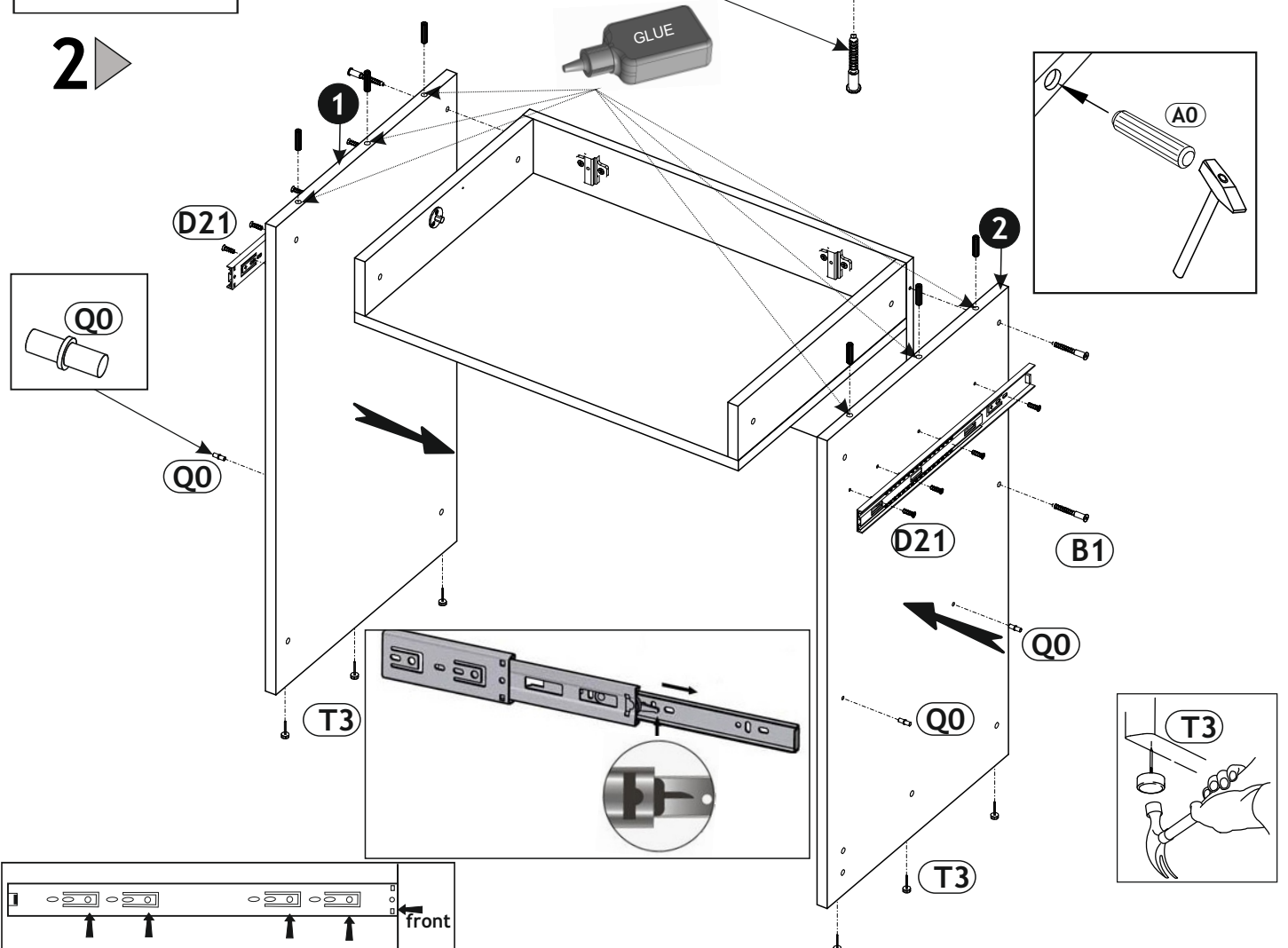
18	276	140	16	x1	1/1
19	276	140	16	x1	1/1
20	690	286	2,5	x2	1/1
21	405	230	2,5	x2	1/1
22	350	520	3	x1	
23	740	55	25	x2	1/1
					1/1

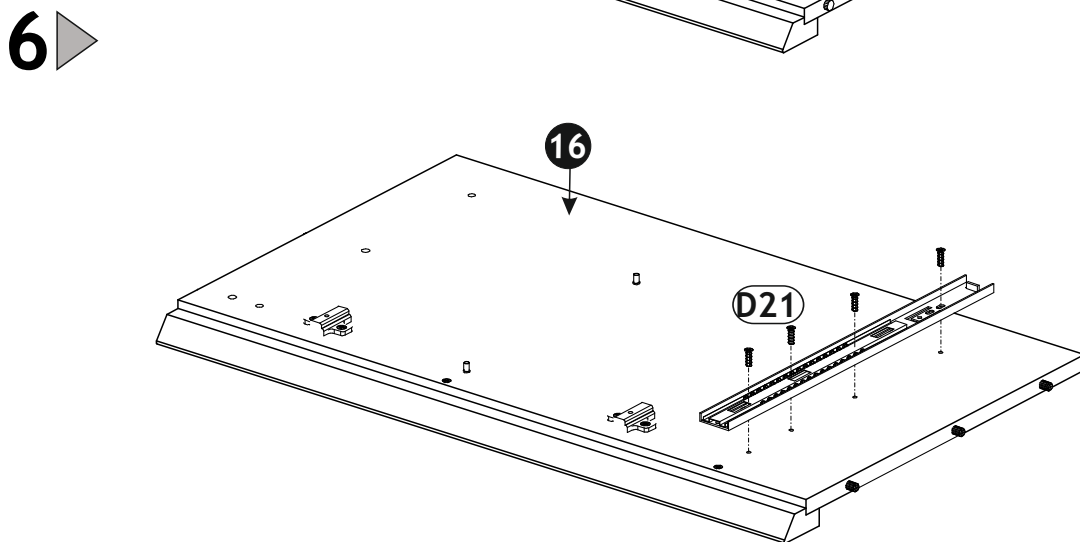
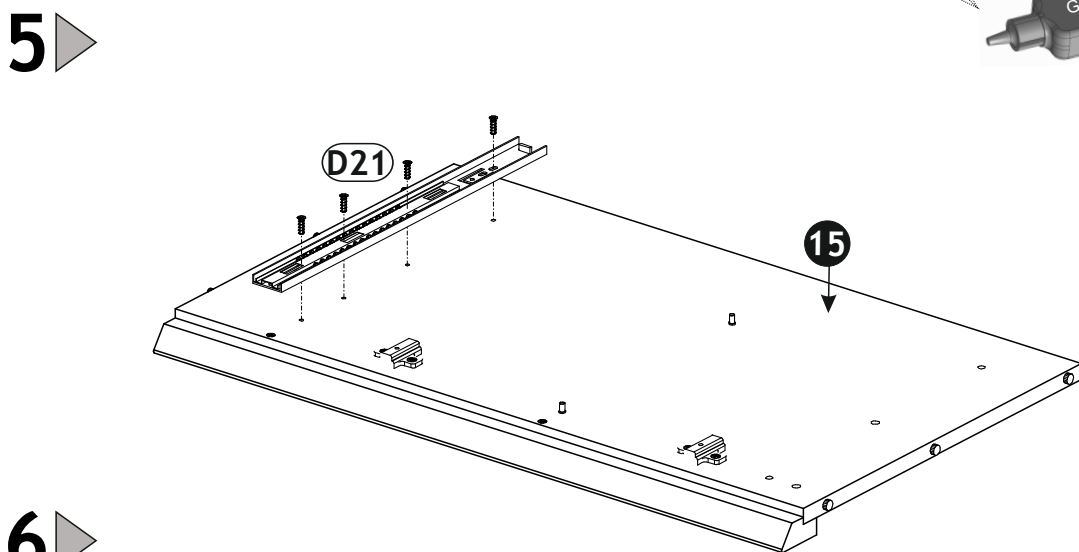
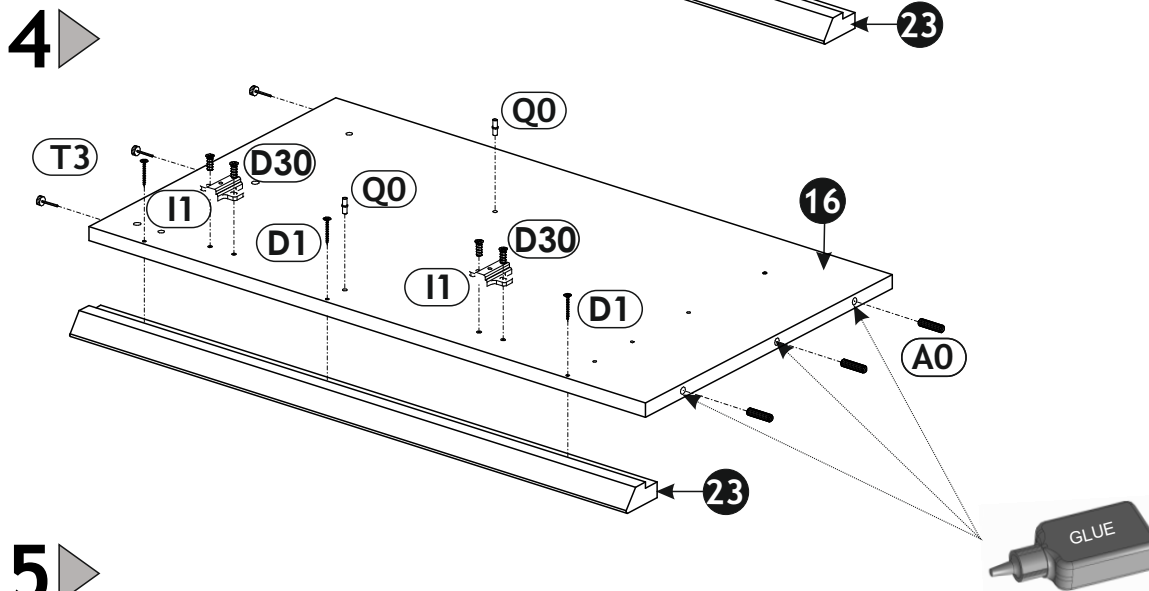
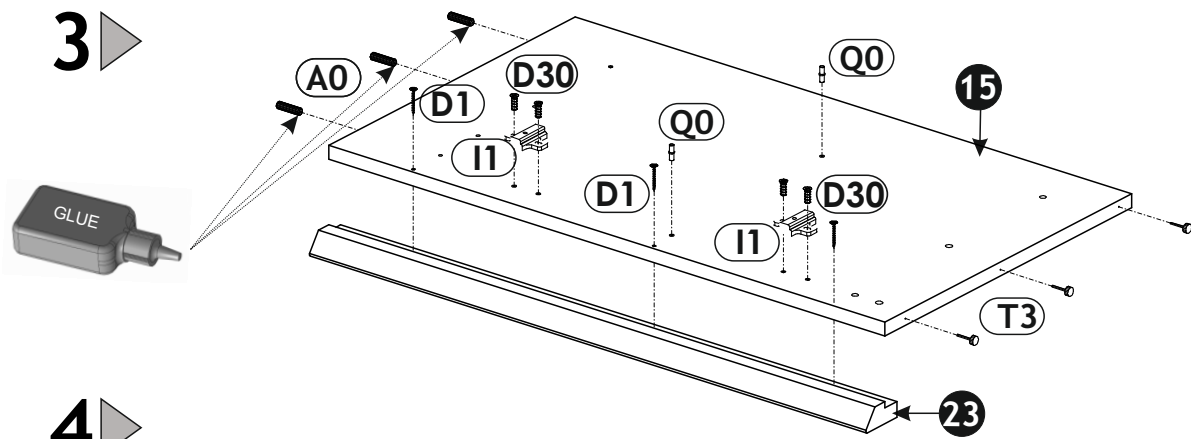


1 ▶

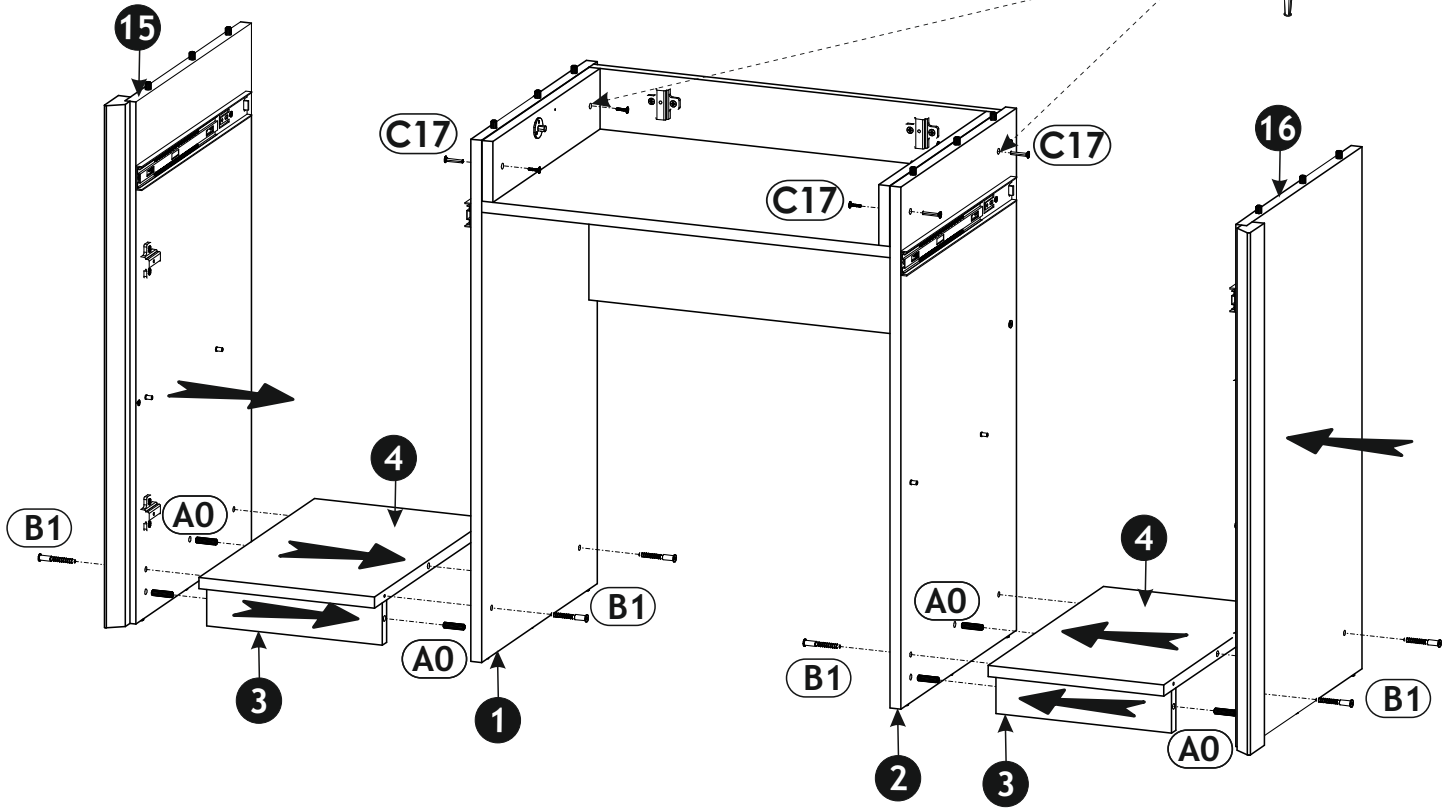
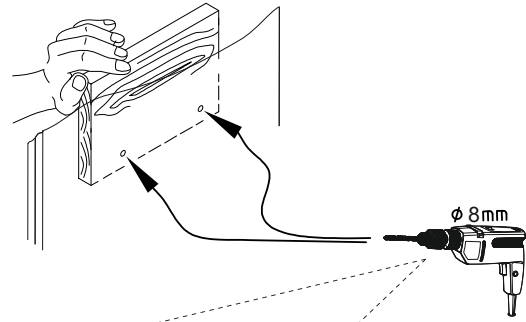
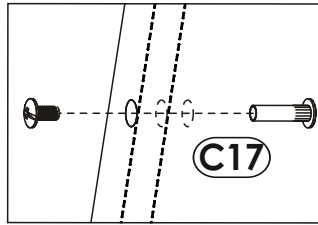


2 ▶

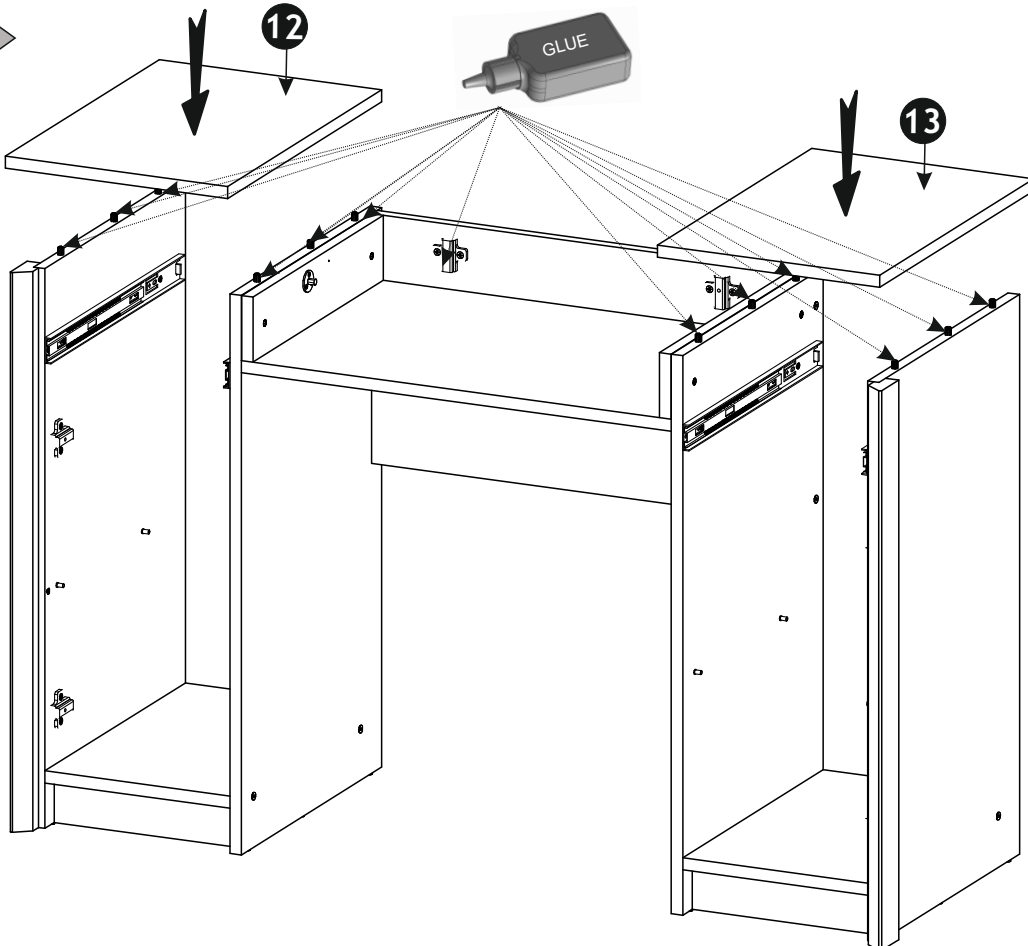




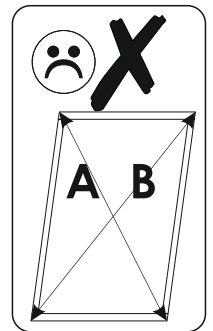
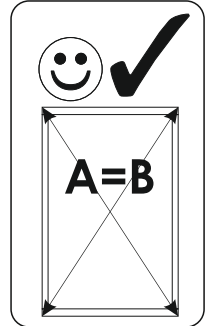
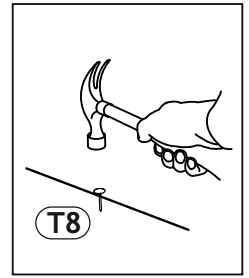
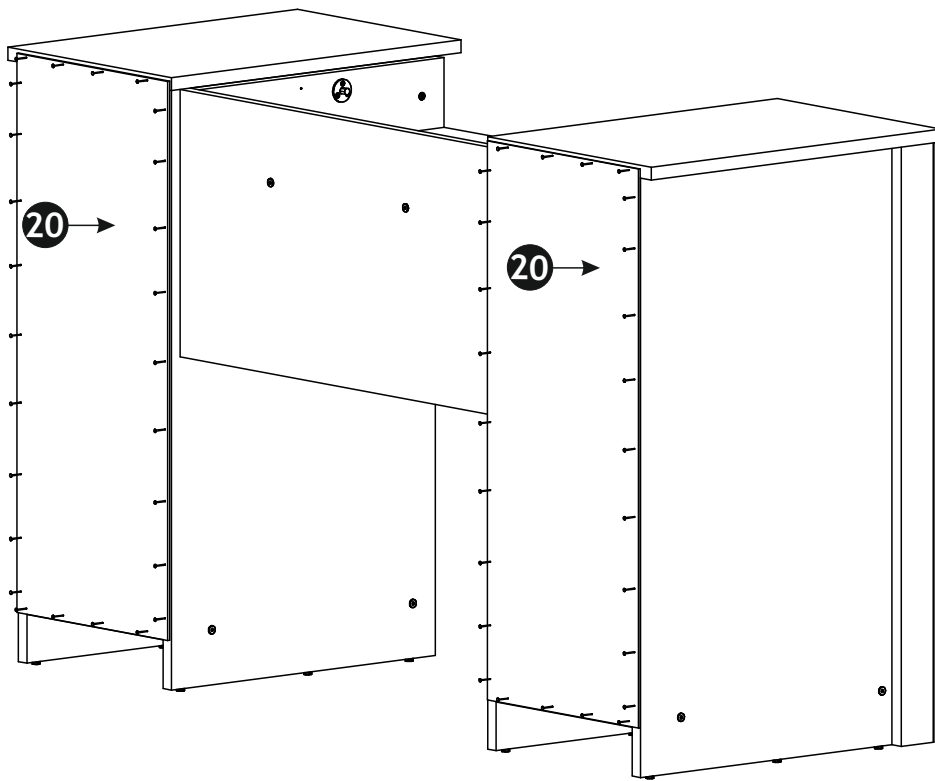
7 ▶



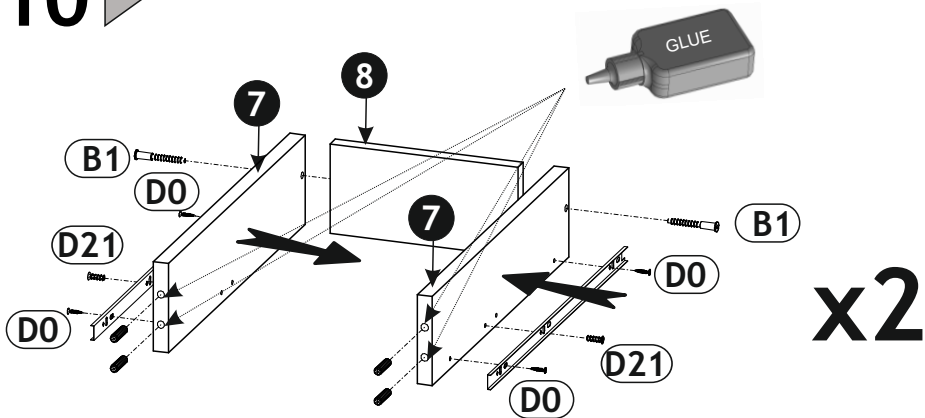
8 ▶



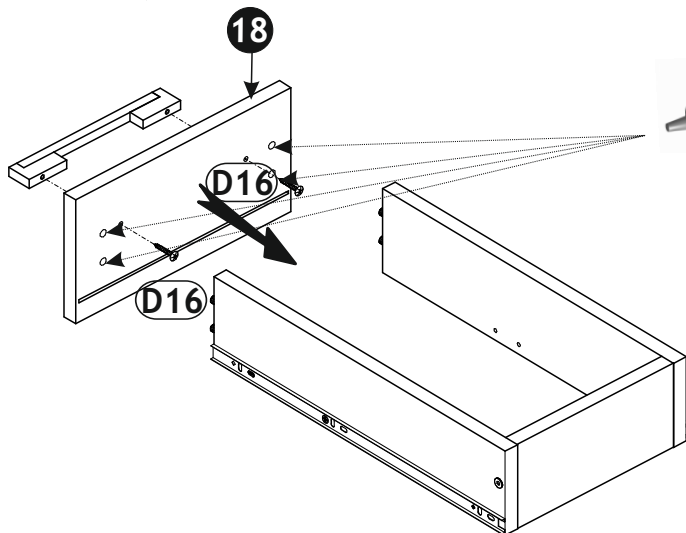
9 ▶



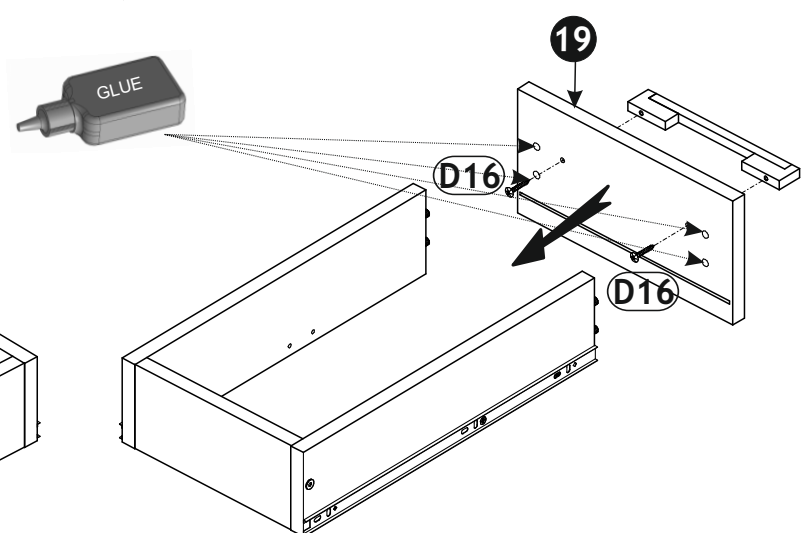
10 ▶



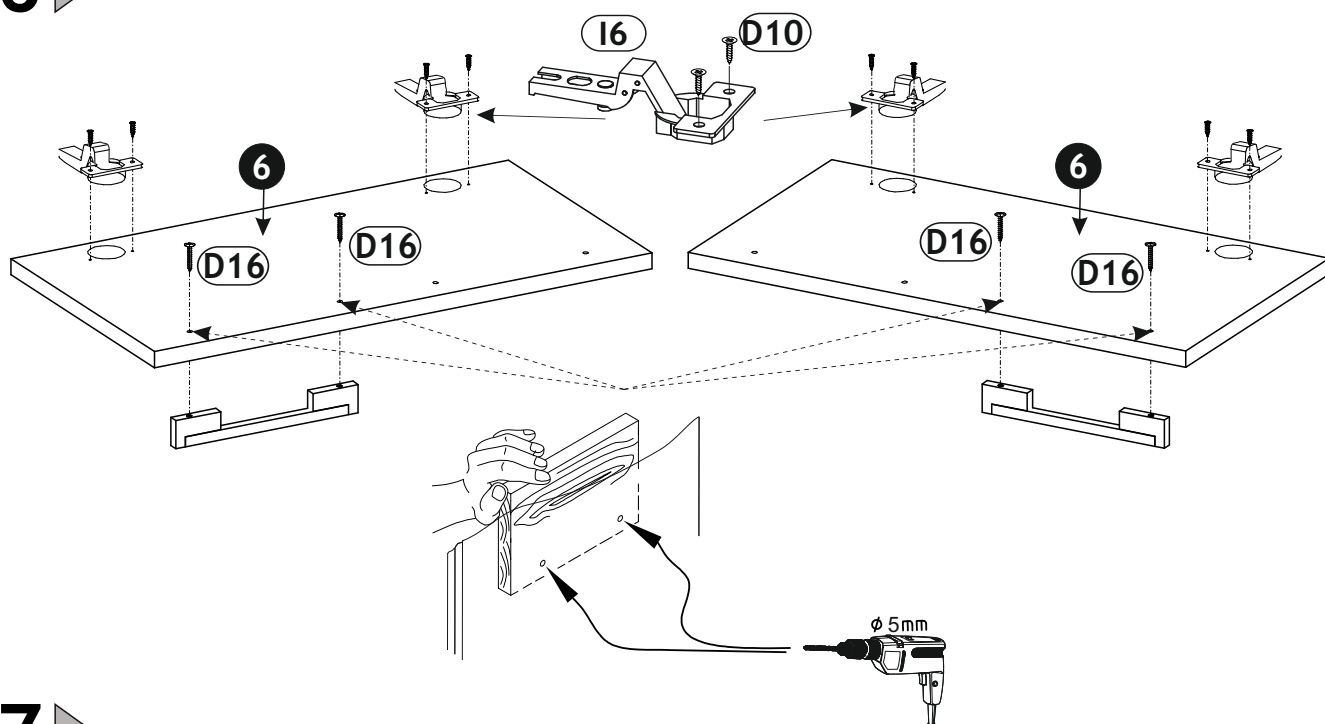
11 ▶



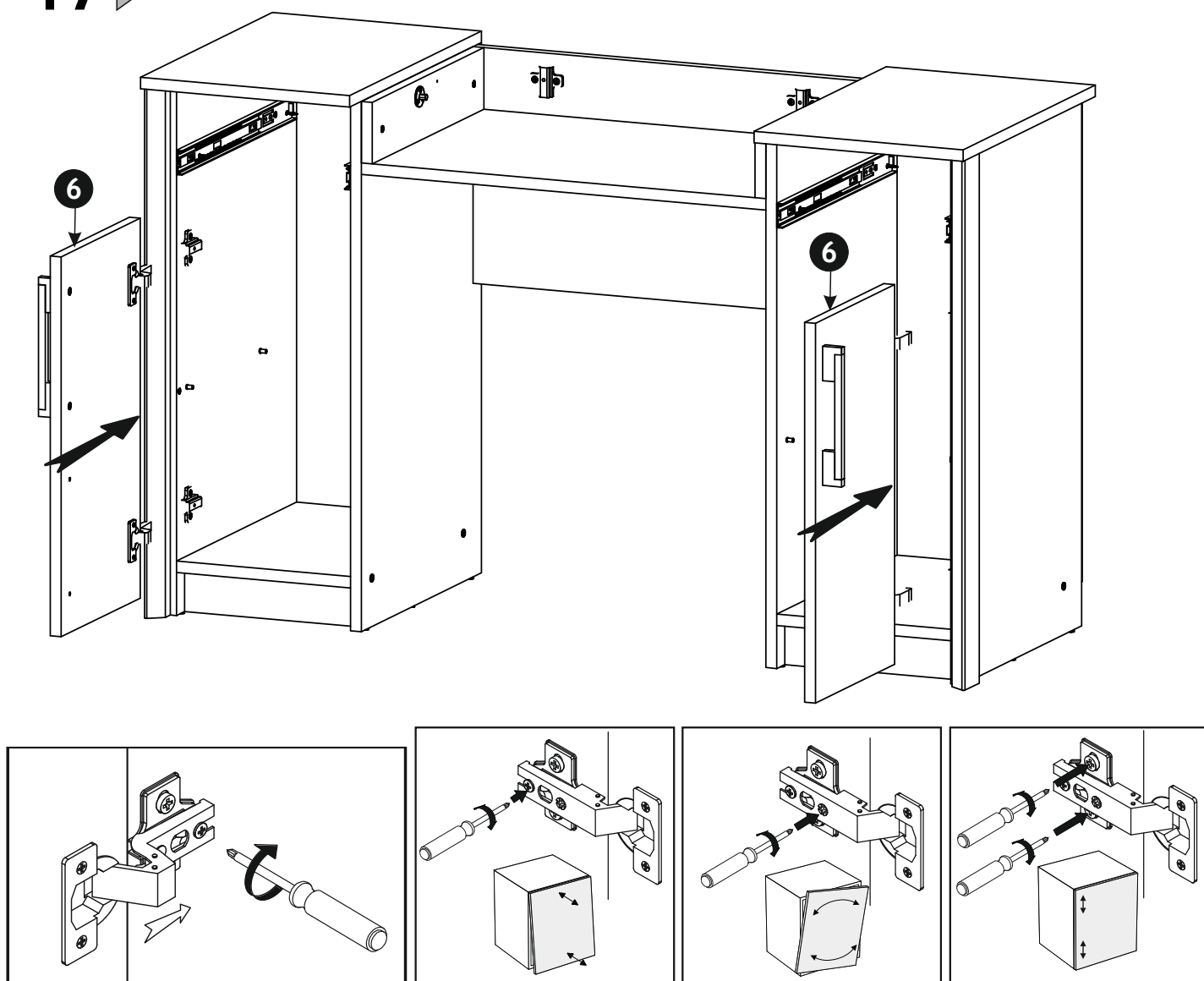
12 ▶



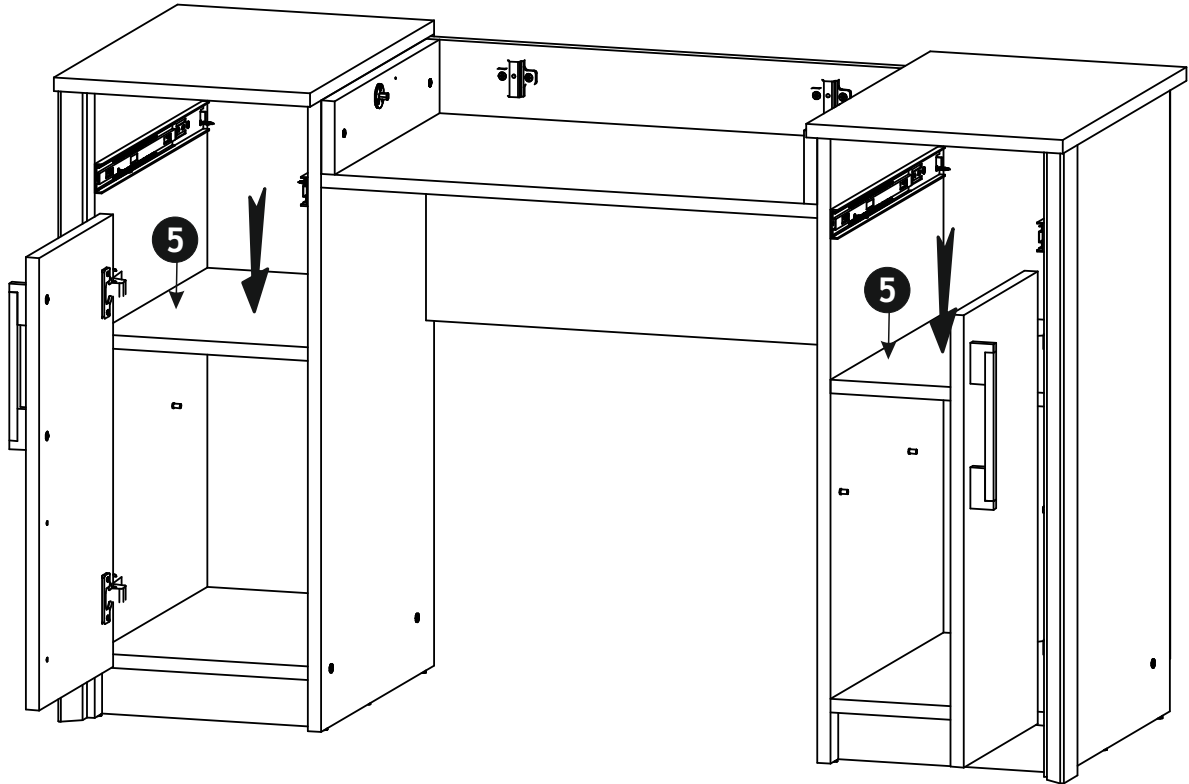
16 ▶



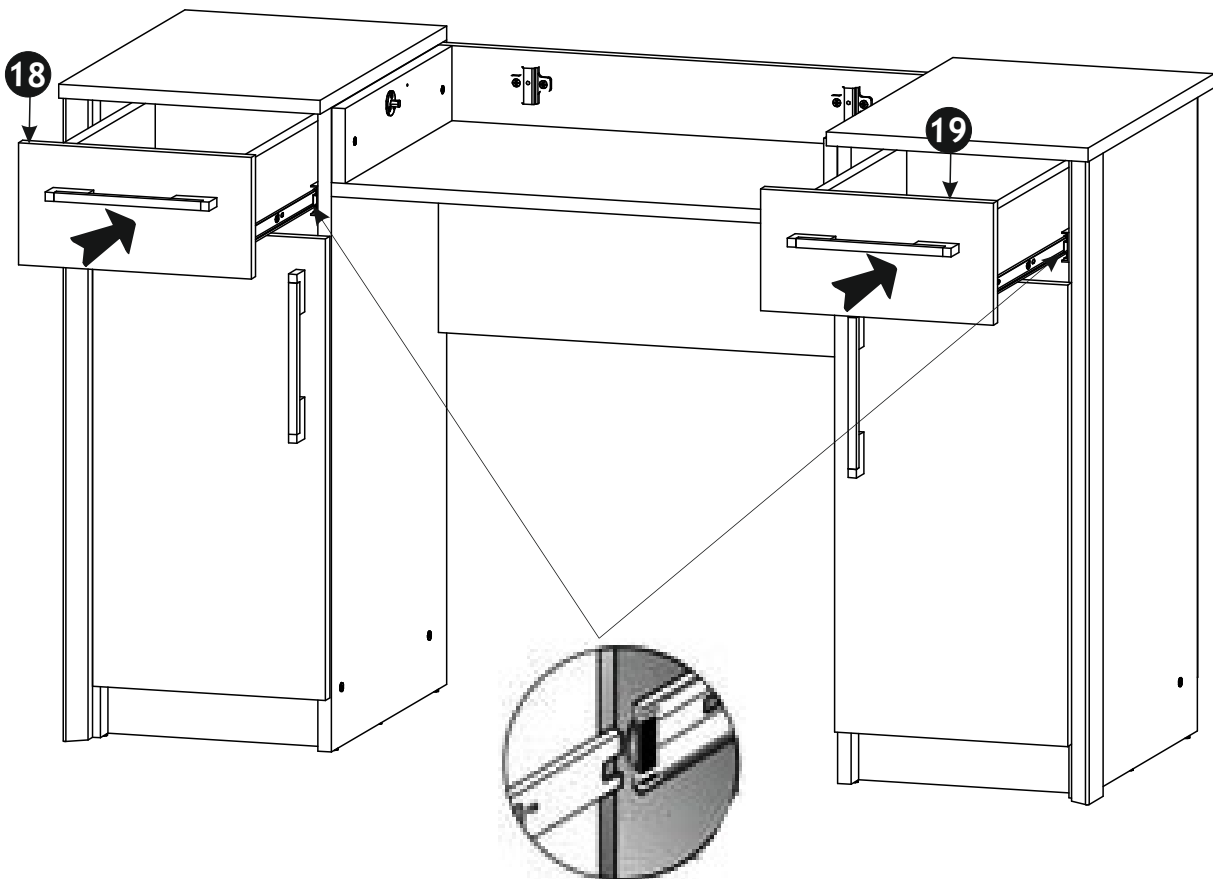
17 ▶



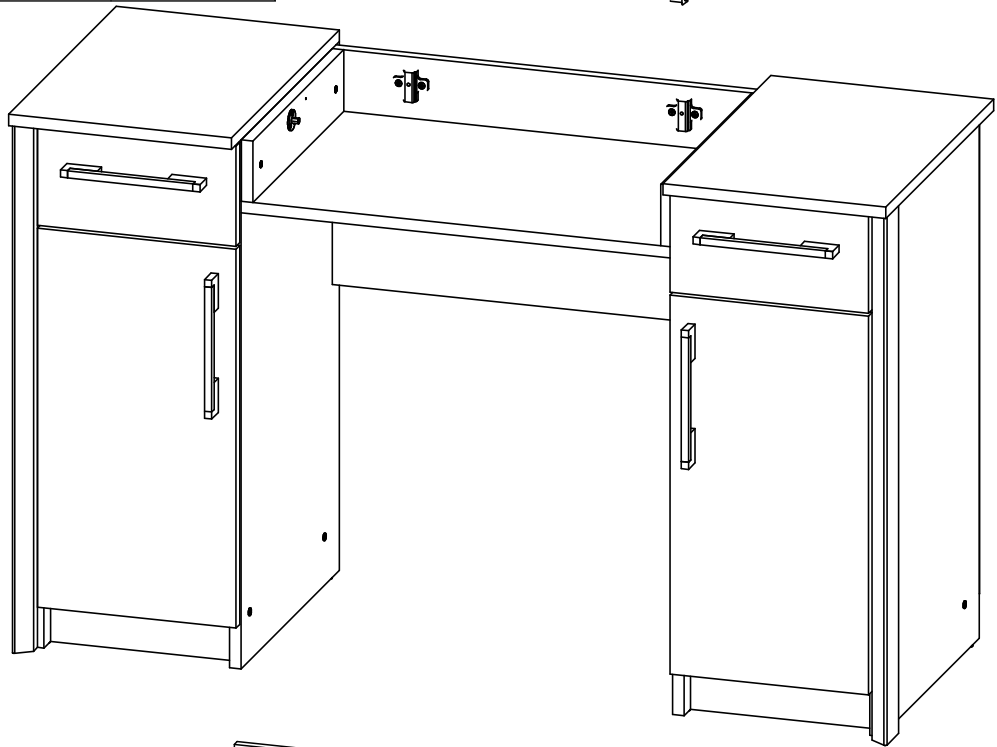
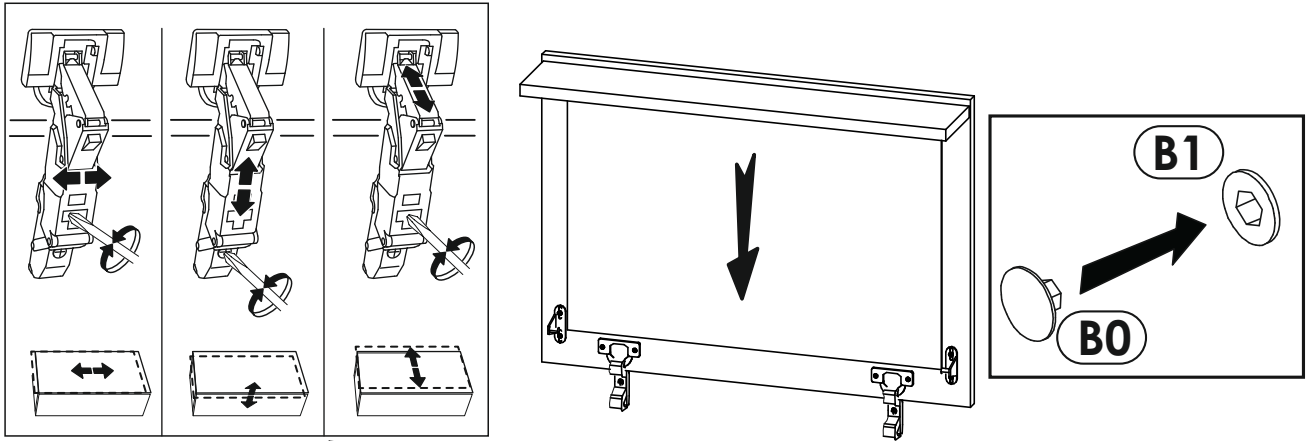
18 ▶



19 ▶



20 ▶



21 ▶

