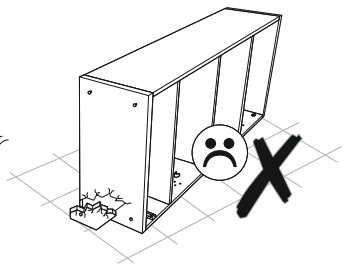
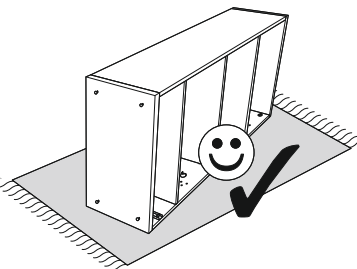
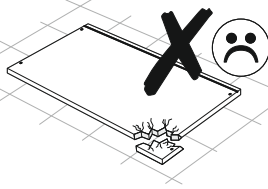
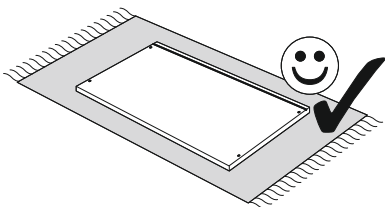
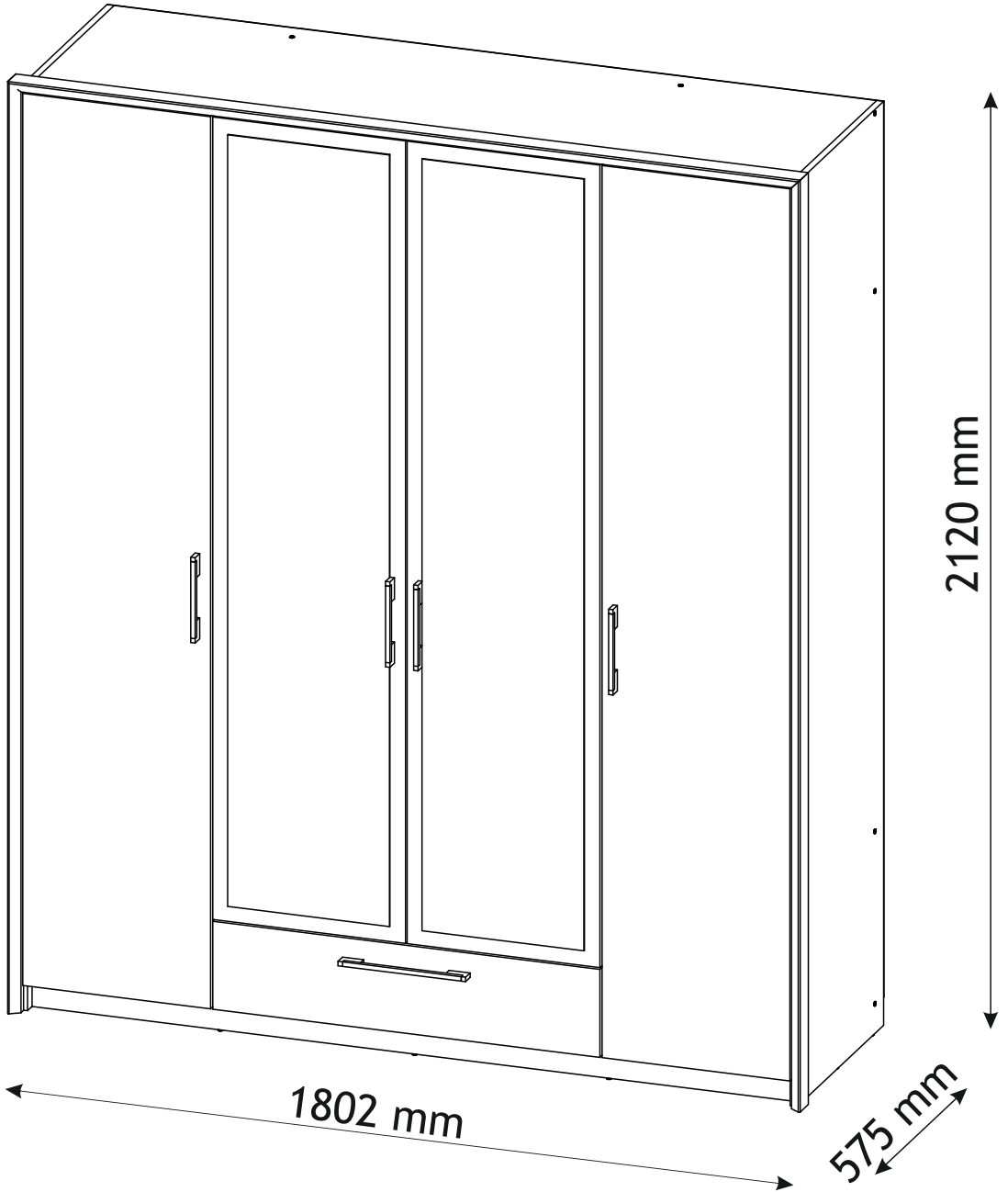
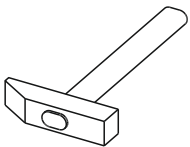
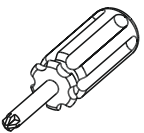
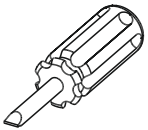
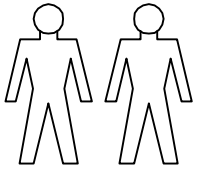
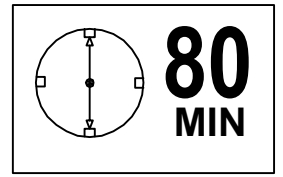
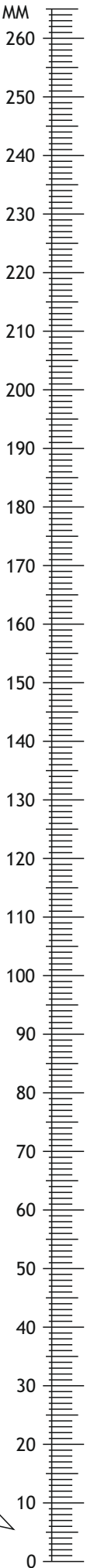

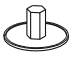
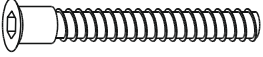


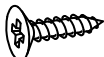


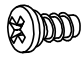
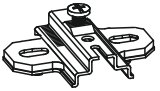
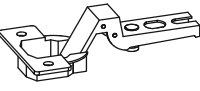
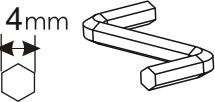
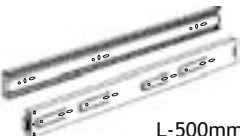
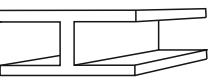


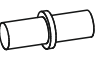
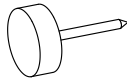
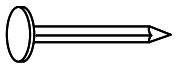
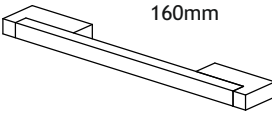
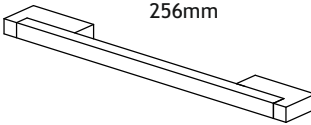
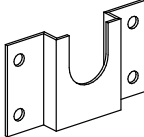


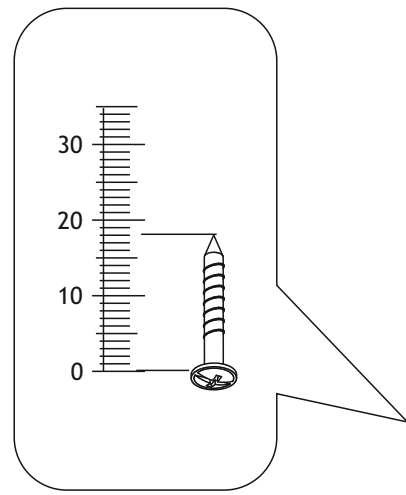
# SCARLET Wardrobe 4D



# SCARLET Wardrobe 4D



<b>(A0)</b> 8 x 32mm <b>x26</b> 	<b>(B0)</b> <b>x16</b> 	<b>(B1)</b> f 7 x 50 mm <b>x56</b> 
<b>(D0)</b> 3 x 15 mm <b>x20</b> 	<b>(D1)</b> 3 x 25 mm <b>x14</b> 	<b>(D10)</b> 4 x 16 mm <b>x32</b> 
<b>(D16)</b> 4,2 x 28 mm <b>x10</b> 	<b>(D21)</b> 5 x 13 mm <b>x14</b> 	<b>(D30)</b> 6,3 x 13 mm <b>x32</b> 
<b>(I1)</b> <b>x16</b> 	<b>(I6)</b> <b>x16</b> 	<b>(K)</b> <b>x1</b> 4mm 
<b>(N9)</b> <b>x1</b> L-500mm 	<b>(R5)</b> <b>x1</b> 	<b>(S0)</b> L-417mm <b>x1</b> 
<b>(S0)</b> L-866mm <b>x1</b> 	<b>(Q0)</b> <b>x8</b> 	<b>(T3)</b> <b>x12</b> 
<b>(T8)</b> <b>x140</b> 	160mm <b>x4</b> 	256mm <b>x1</b> 
<b>x4</b> 		

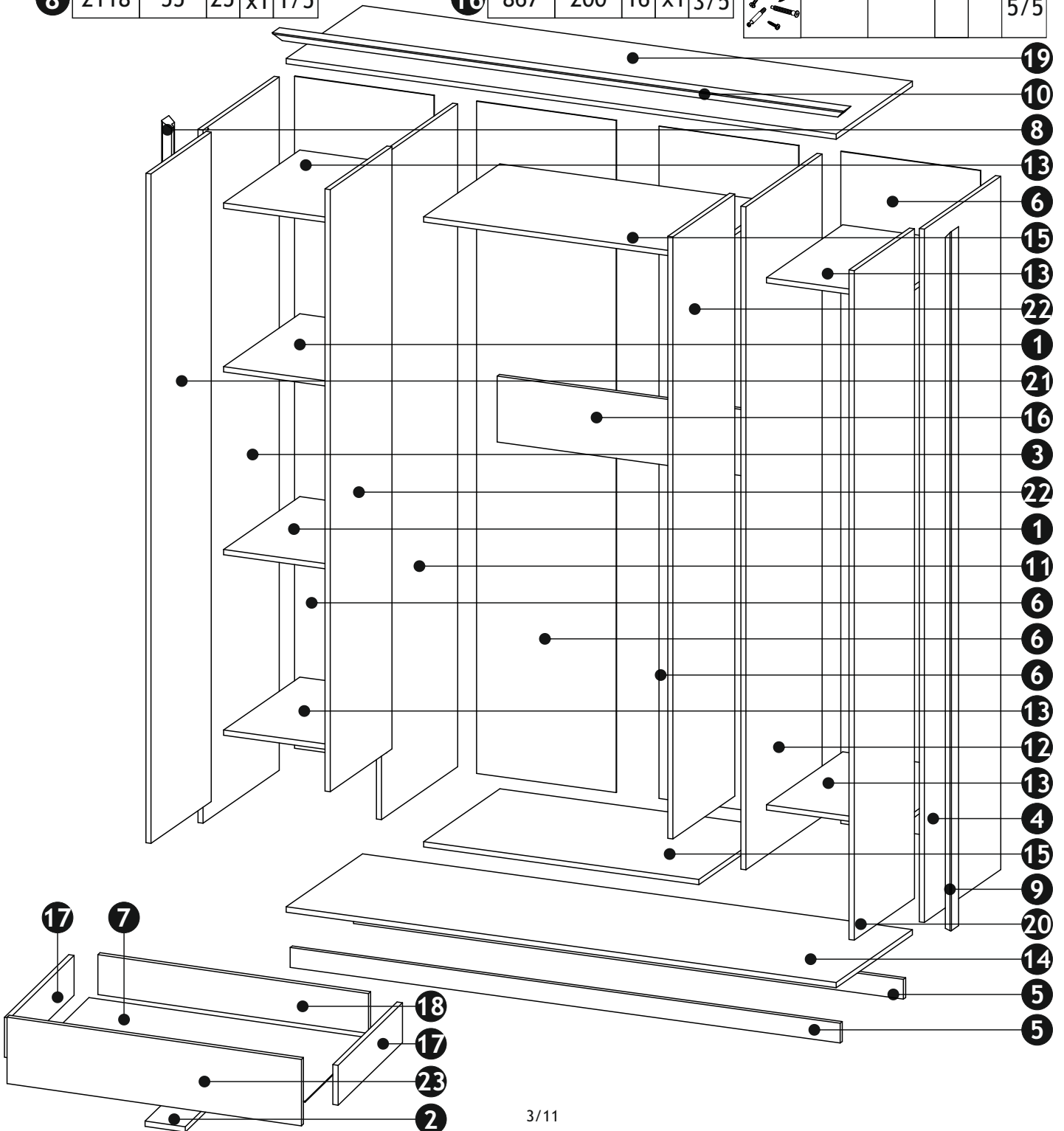


# SCARLET Wardrobe 4D

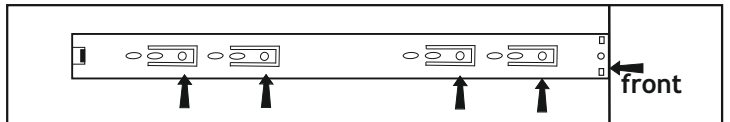
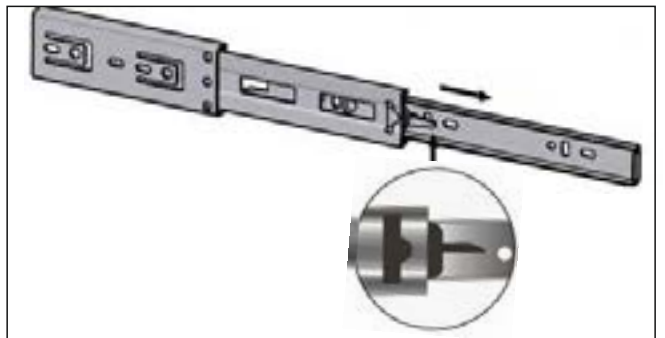
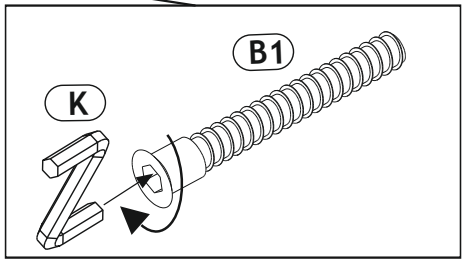
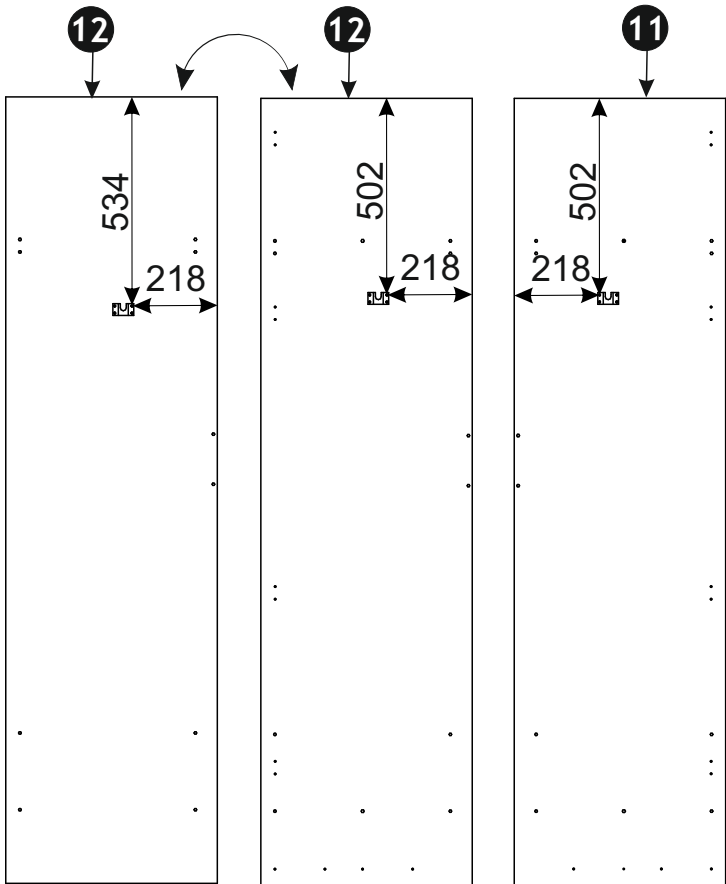
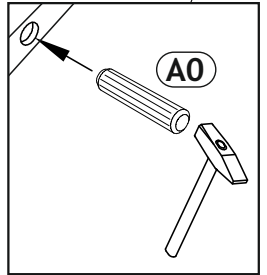
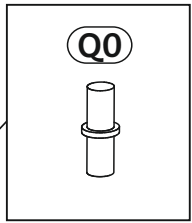
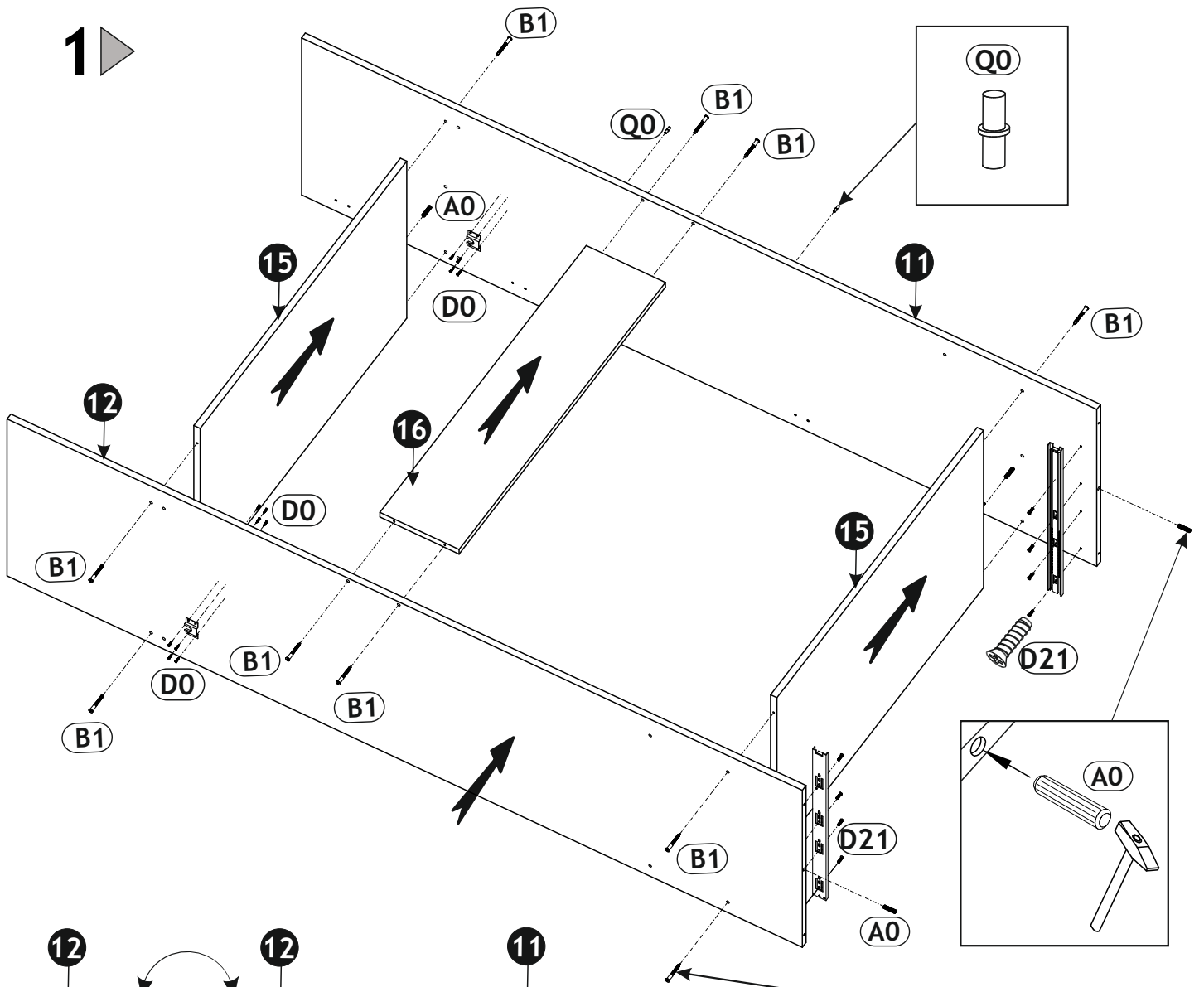
1	417	540	16	x2	1/5
2	500	120	16	x1	1/5
3	2100	540	16	x1	1/5
4	2100	540	16	x1	1/5
5	1734	60	16	x2	1/5
6	2036	440	2,5	x4	1/5
7	840	505	2,5	x1	1/5
8	2118	55	25	x1	1/5

9	2118	55	25	x1	1/5
10	1802	55	25	x1	1/5
11	2008	540	16	x1	2/5
12	2008	540	16	x1	2/5
13	417	540	16	x4	2/5
14	1734	540	16	x1	3/5
15	867	540	16	x2	3/5
16	867	200	16	x1	3/5

17	500	120	16	x2	3/5
18	809	120	16	x1	3/5
19	1734	540	16	x1	3/5
20	2028	427	16	x1	4/5
21	2028	427	16	x1	4/5
22	1824	438	16	x2	4/5
23	880	200	16	x1	3/5
					5/5

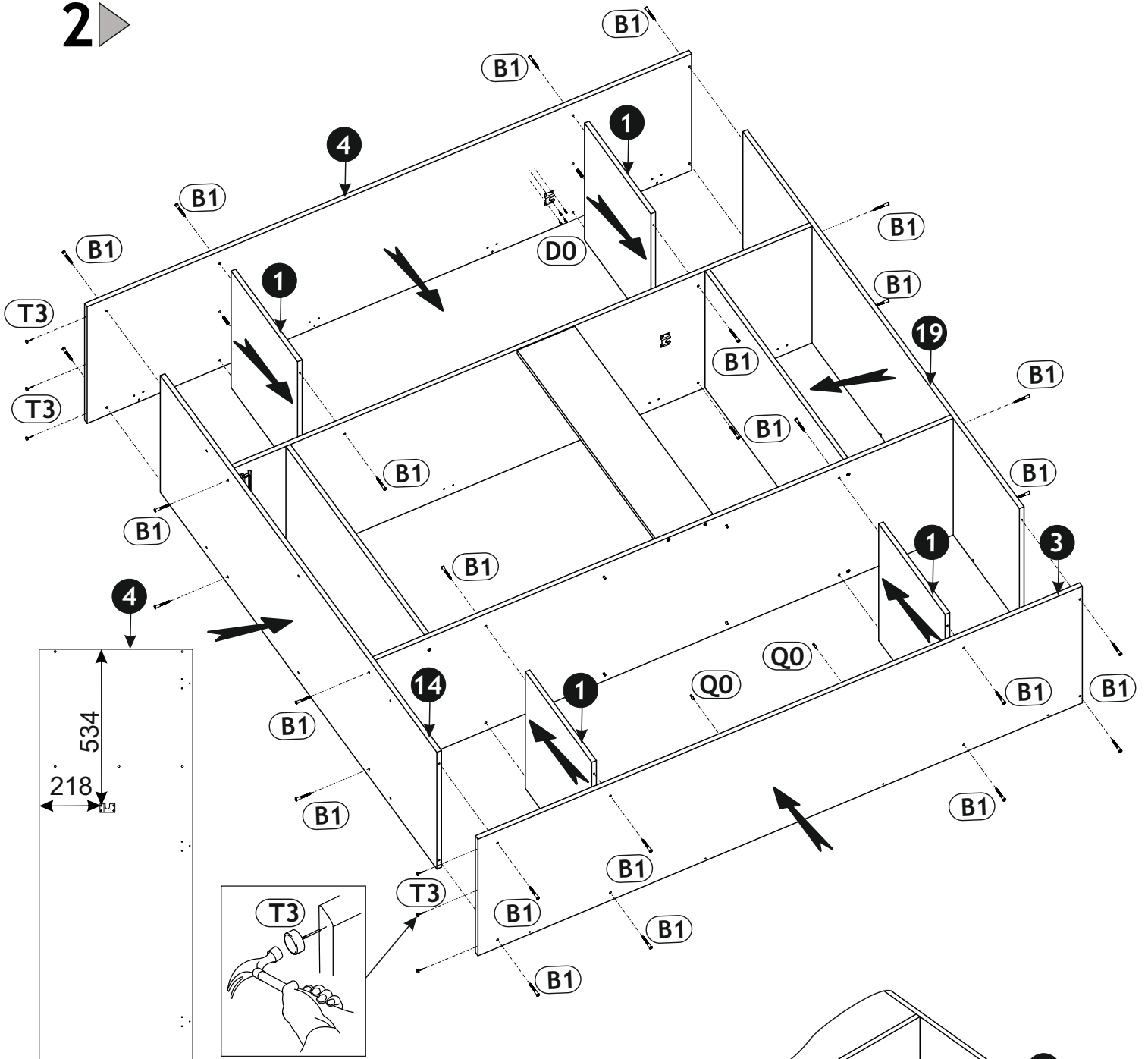


1 ▶

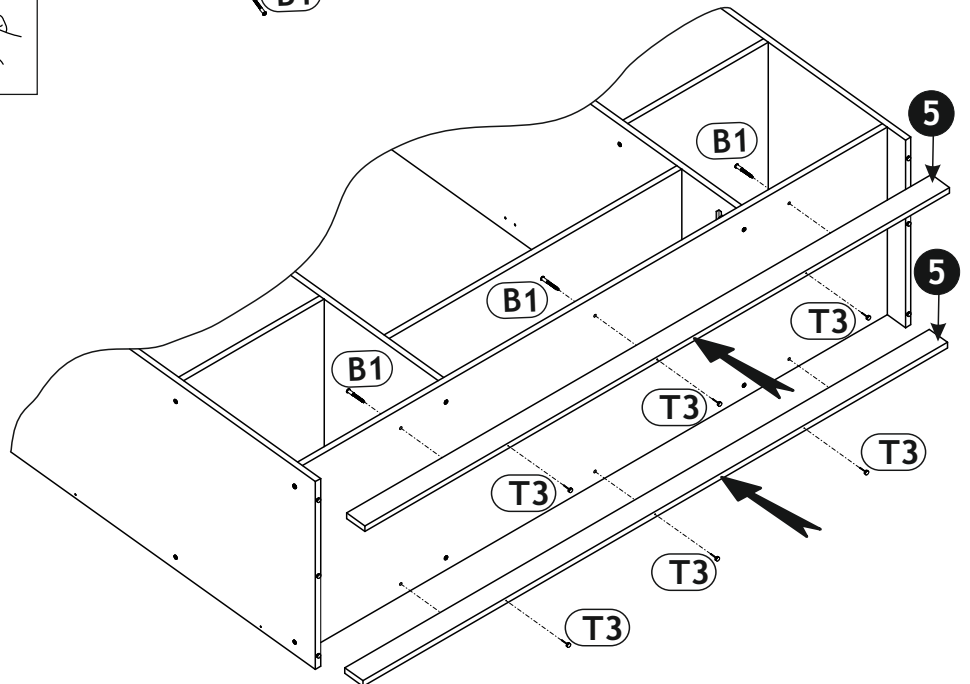




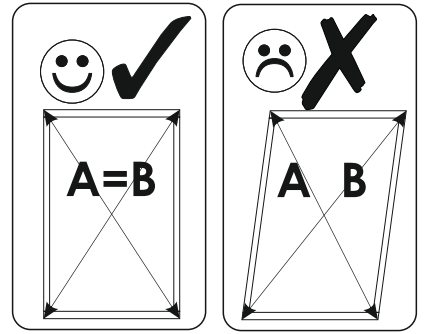
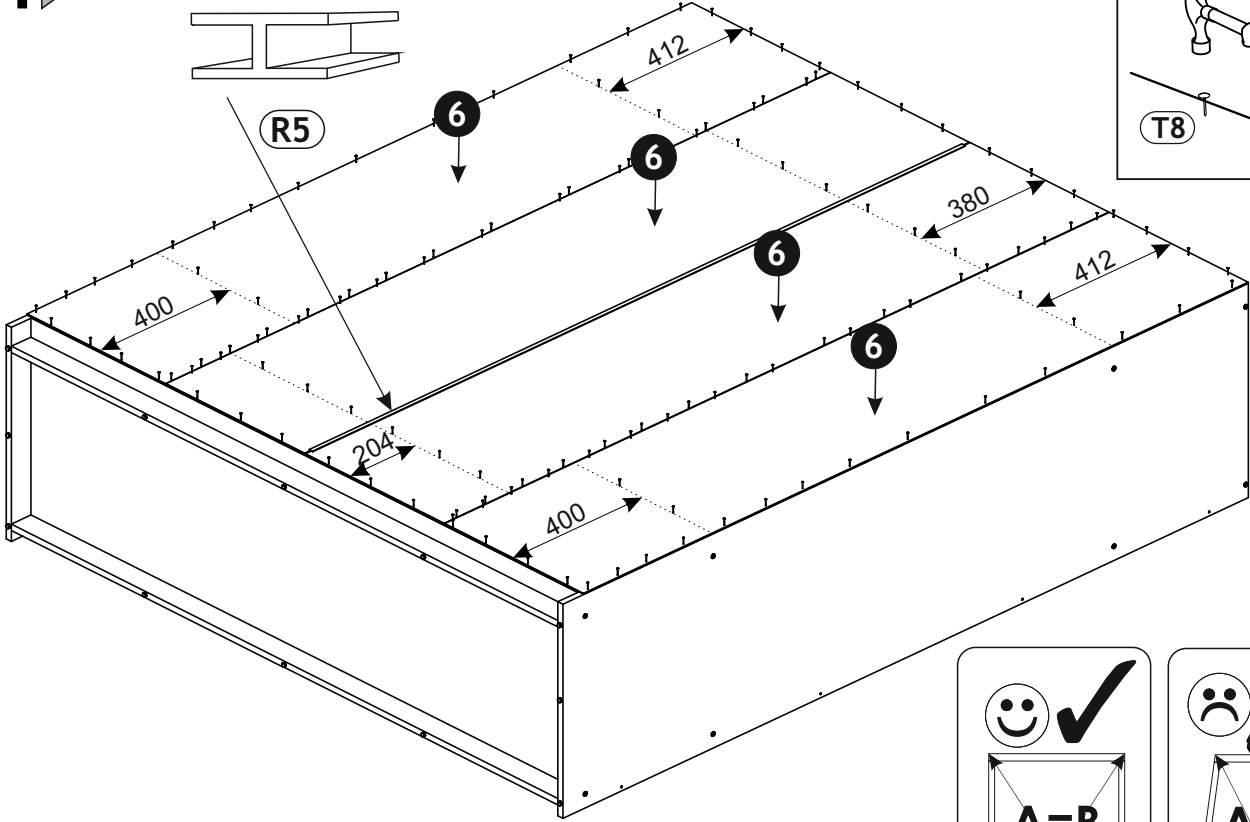
2 ▶



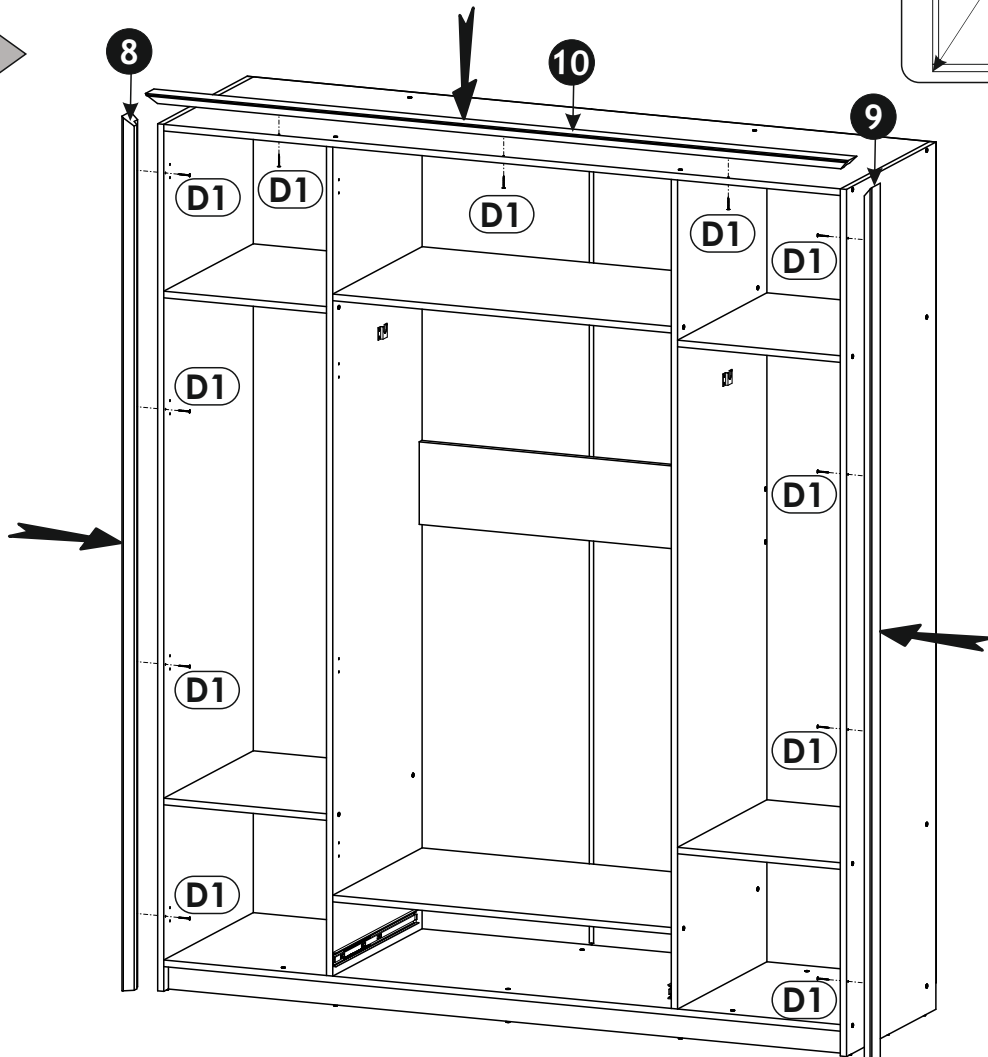
3 ▶



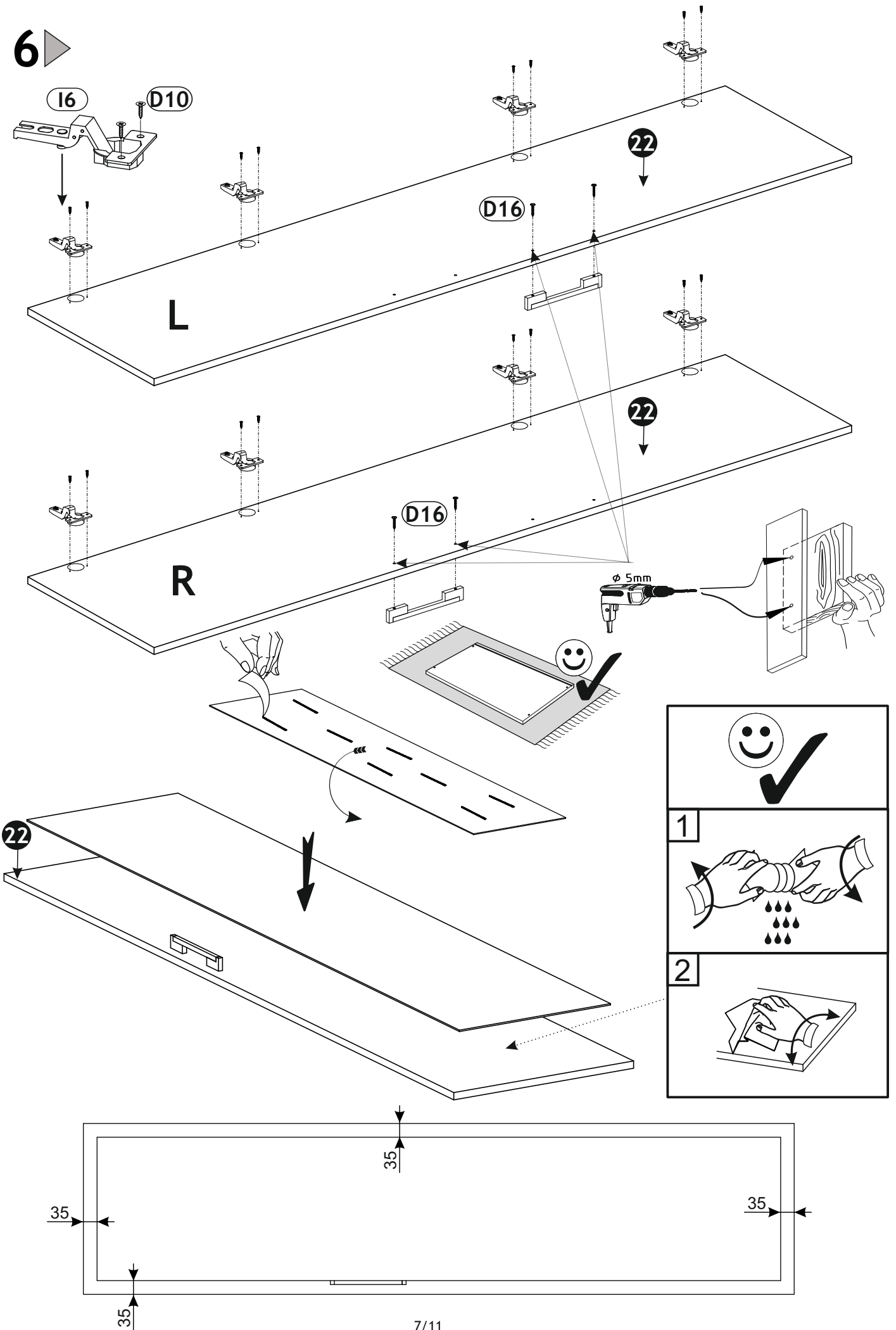
4 ▶



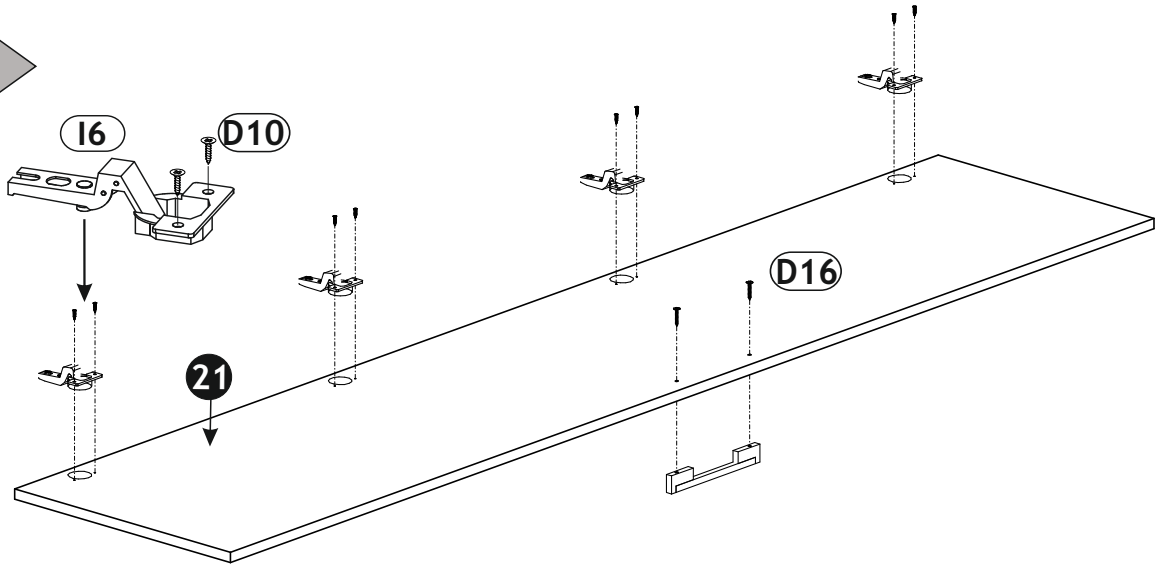
5 ▶



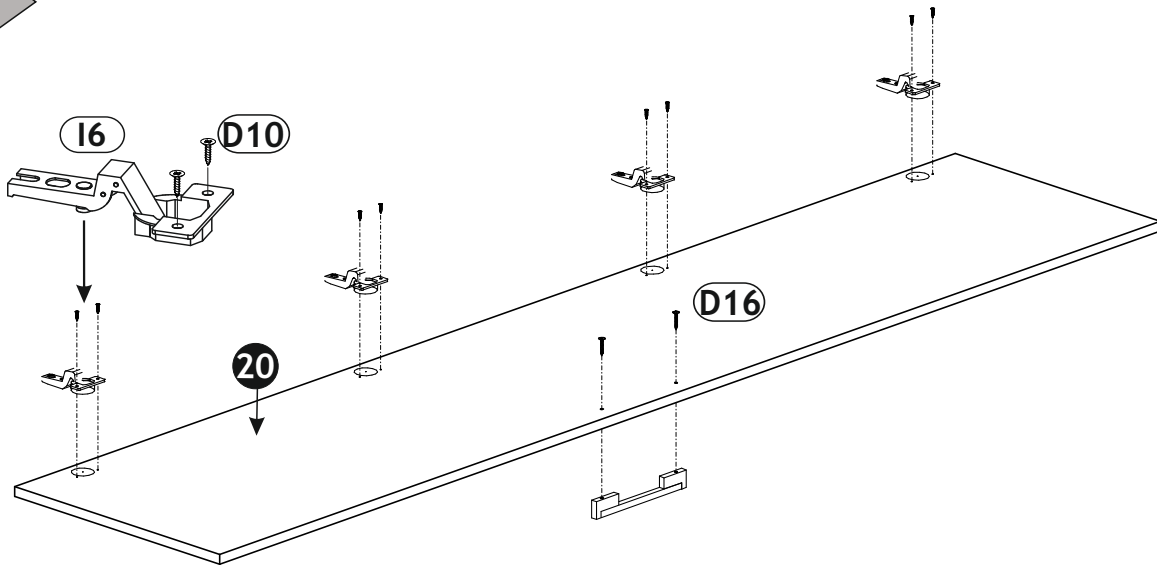
6 ▶



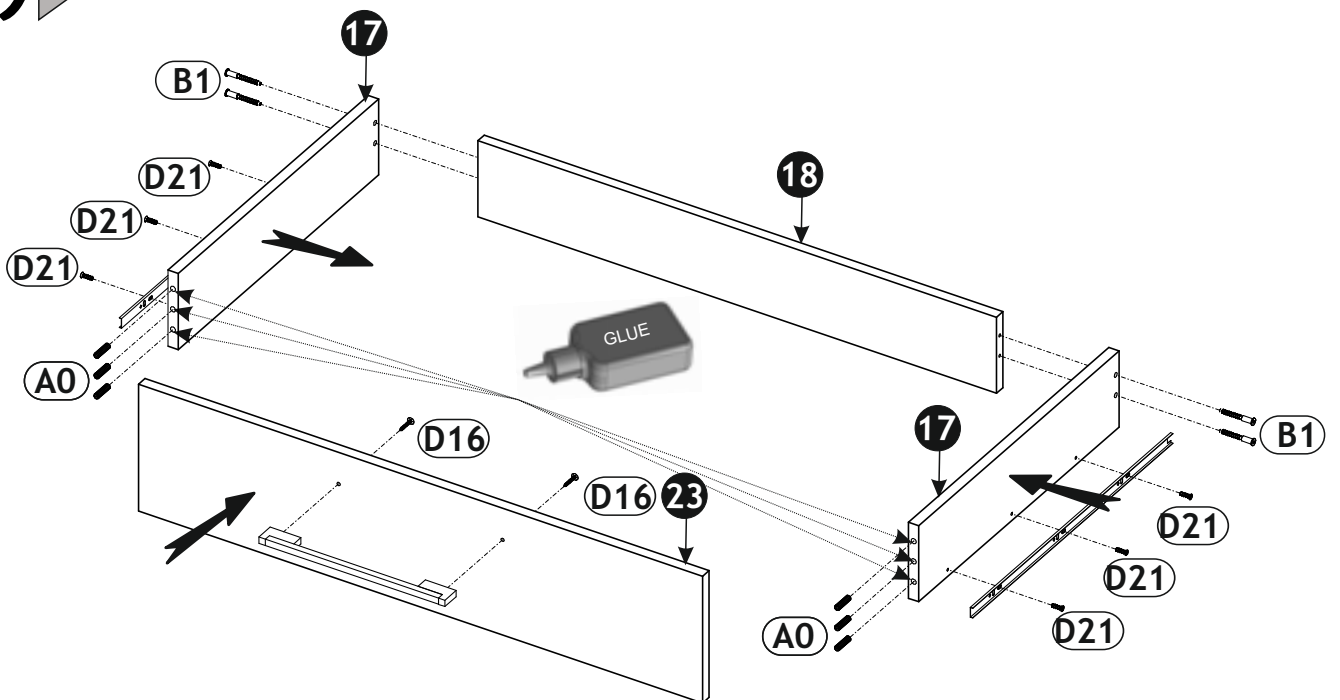
7 ▶



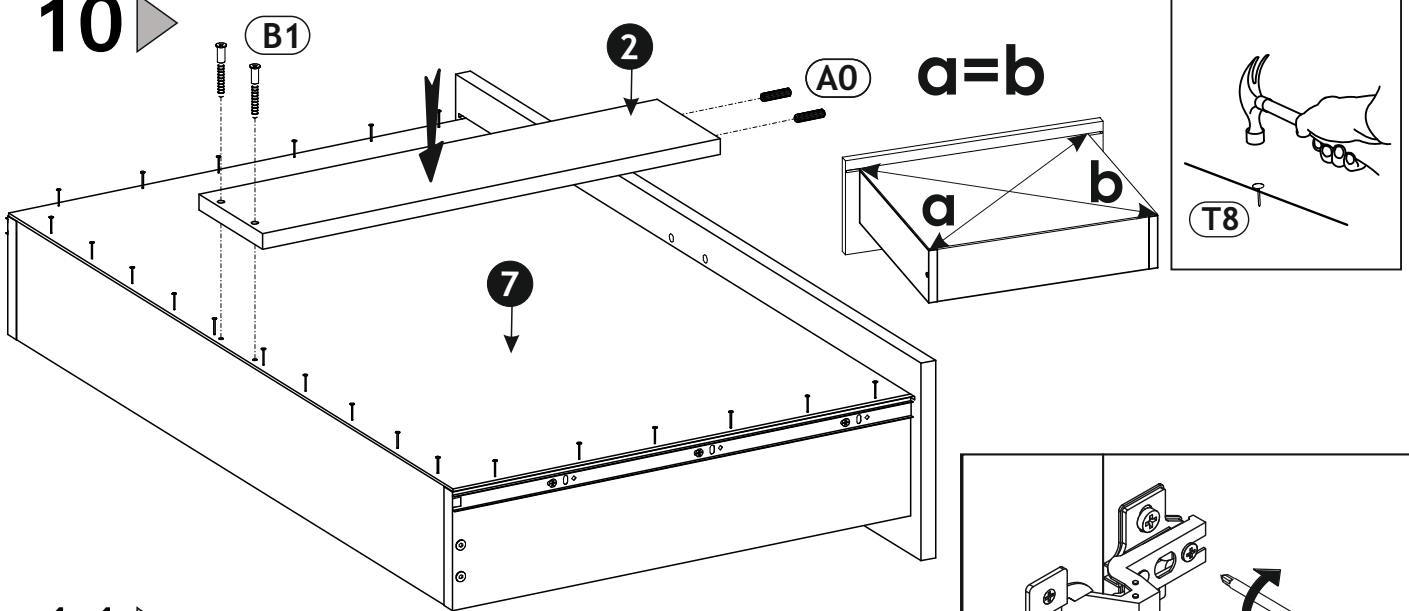
8 ▶



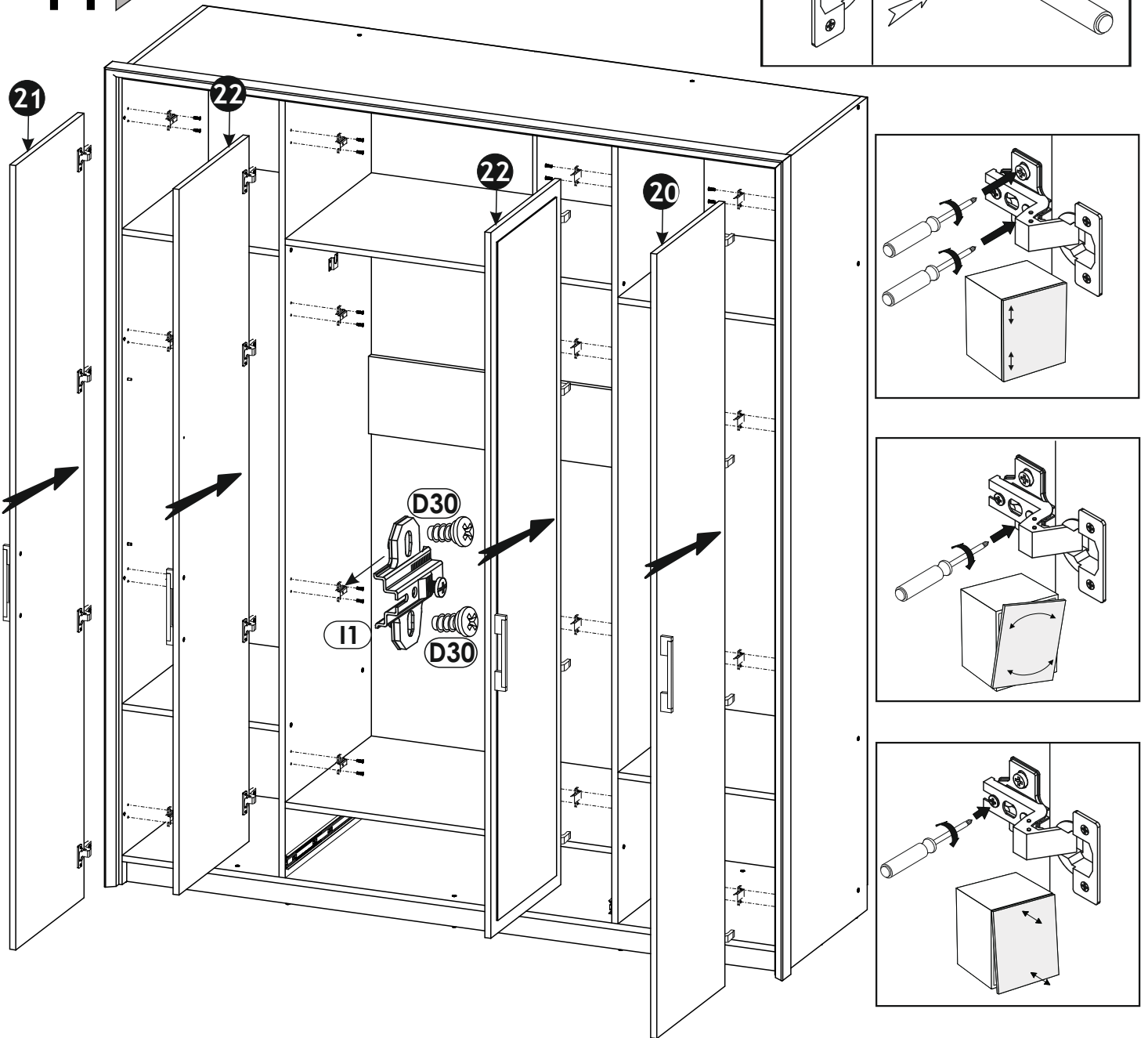
9 ▶



10 ▶



11 ▶



12 ▶

