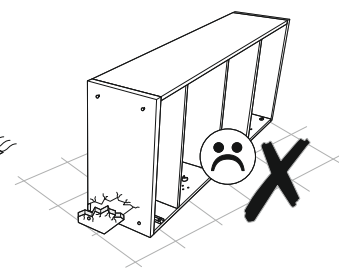
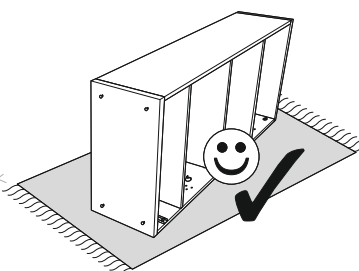
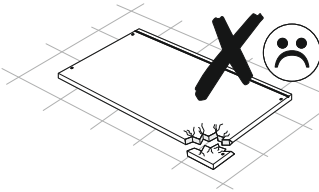
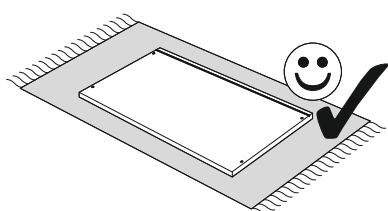
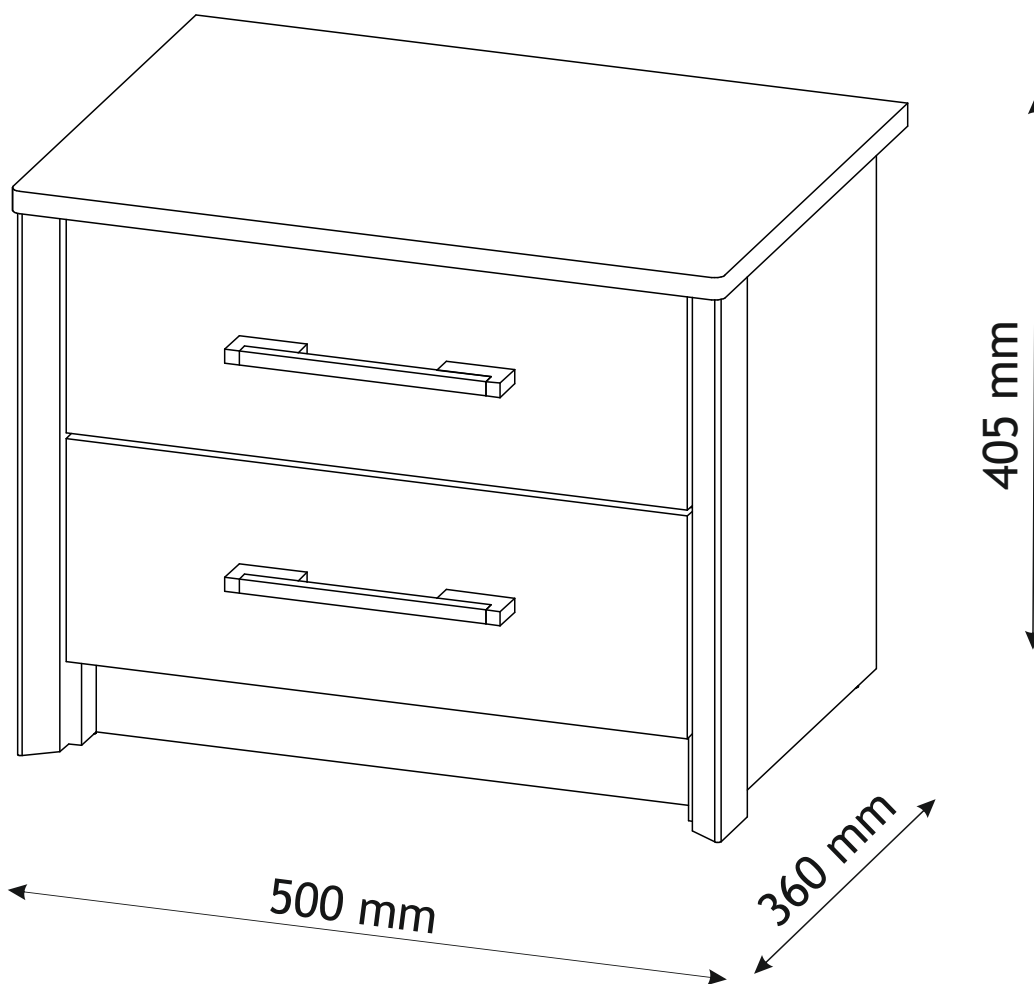
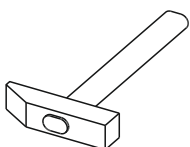
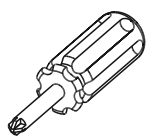
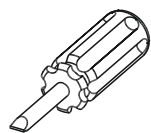
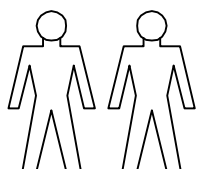
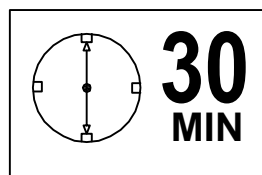







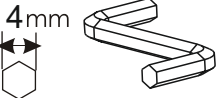
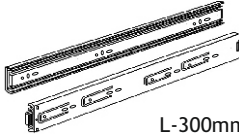
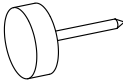
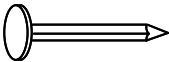
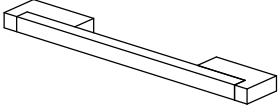
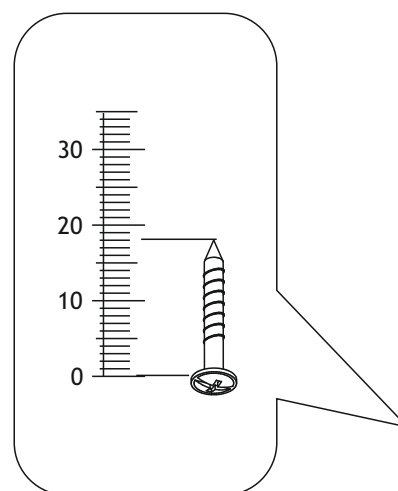
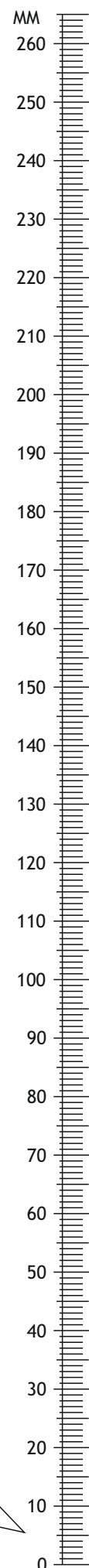


SCARLET Bedside cabinet

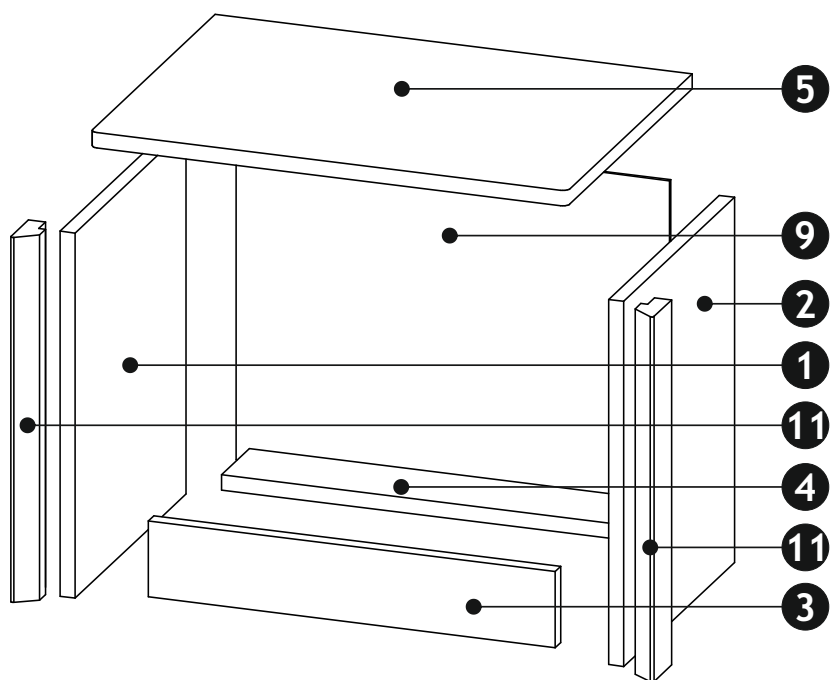
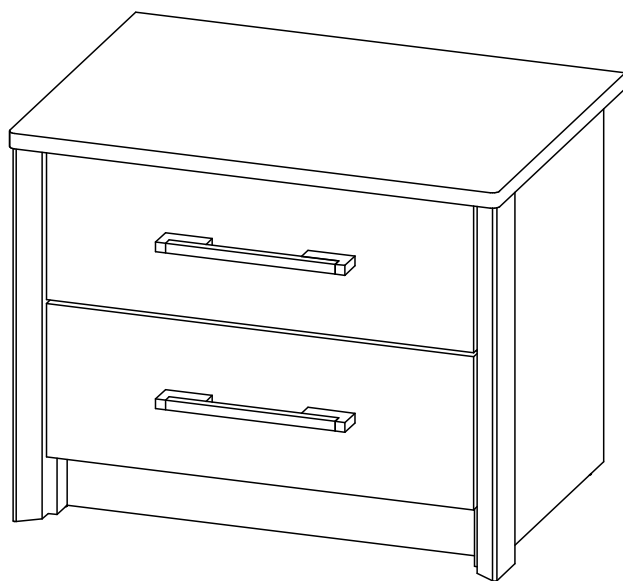
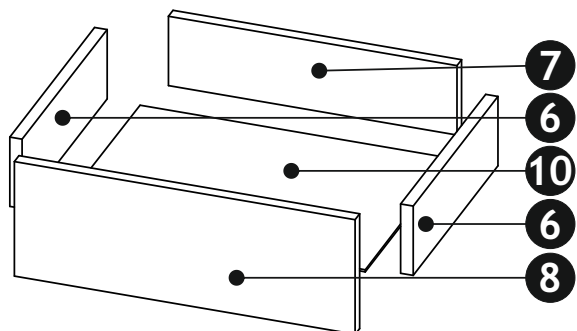



SCARLET Bedside cabinet

A0 8 x 32mm x16 	B0  x4	B1 f 7 x 50 mm x8 
D0 3 x 15 mm x8 	D1 3 x 25 mm x4 	D16 4,2 x 28 mm x4 
D21 5 x 13 mm x20 	K 4mm  x1	N6  L-300mm x2
T3  x4	T8  x40	 x2

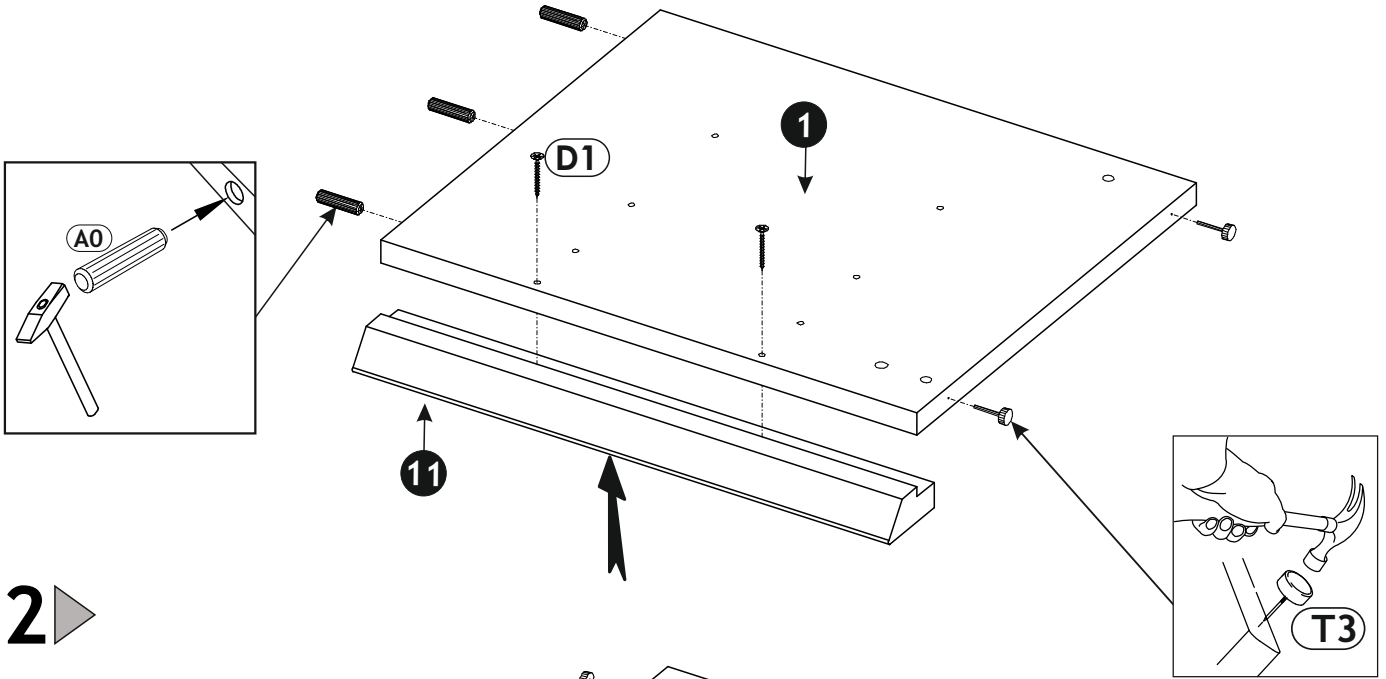


SCARLET Bedside cabinet

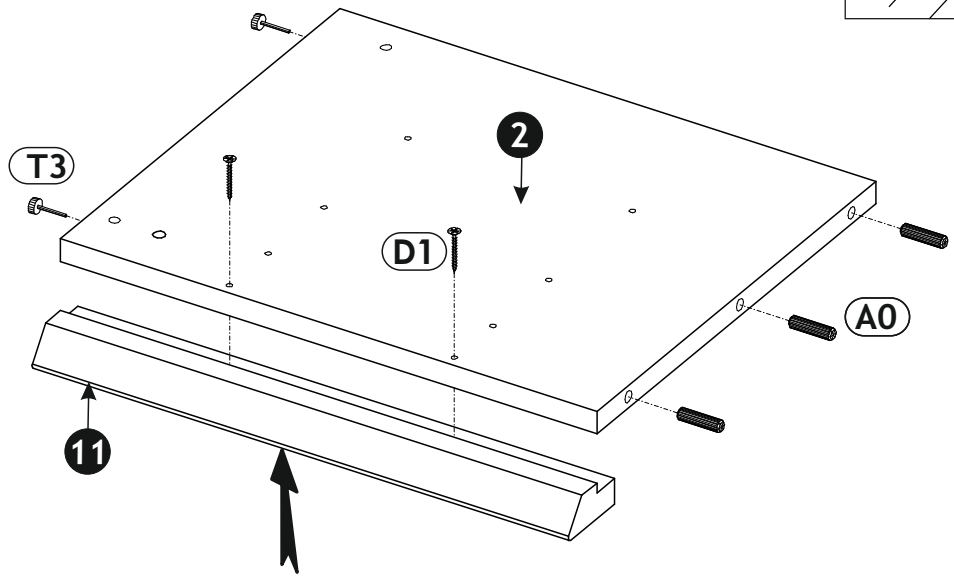


1	384	320	16	x1	1/1
2	384	320	16	x1	1/1
3	428	80	16	x1	1/1
4	428	80	16	x1	1/1
5	502	361	16	x1	1/1
6	300	95	16	x4	1/1
7	371	95	16	x2	1/1
8	438	157	16	x2	1/1
9	350	456	2,5	x1	1/1
10	305	401	2,5	x2	1/1
11	384	55	25	x2	1/1
					1/1

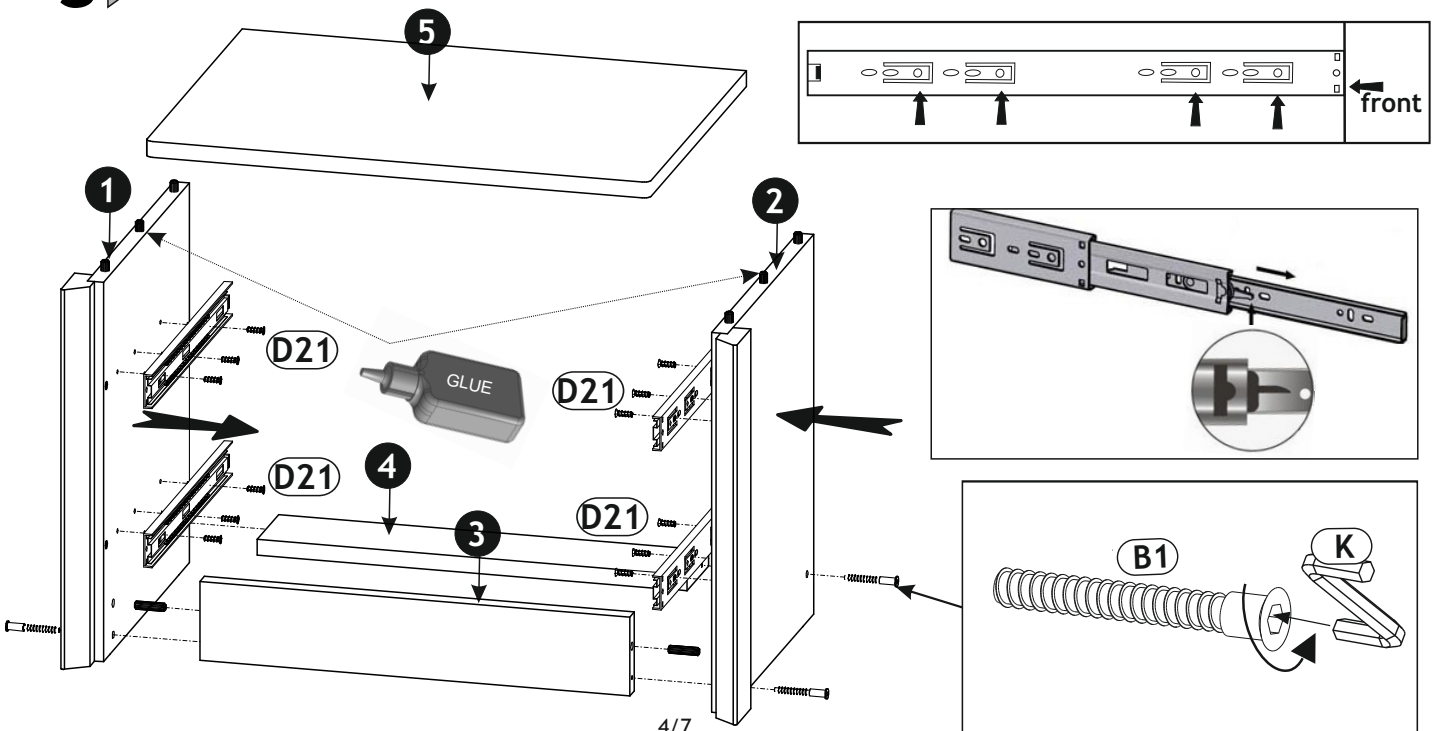
1 ▶



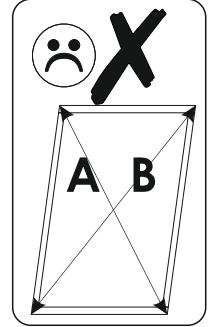
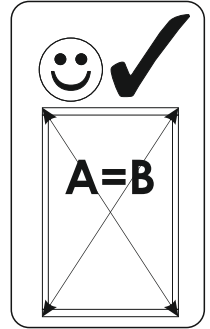
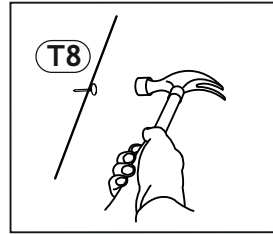
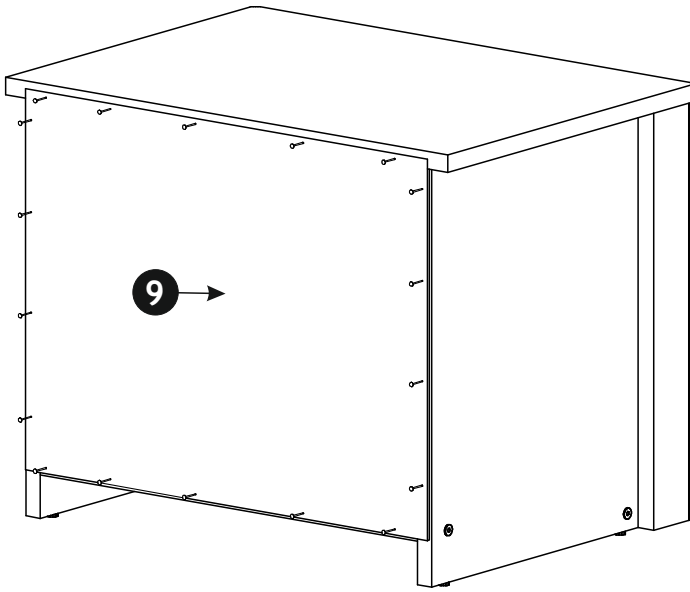
2 ▶



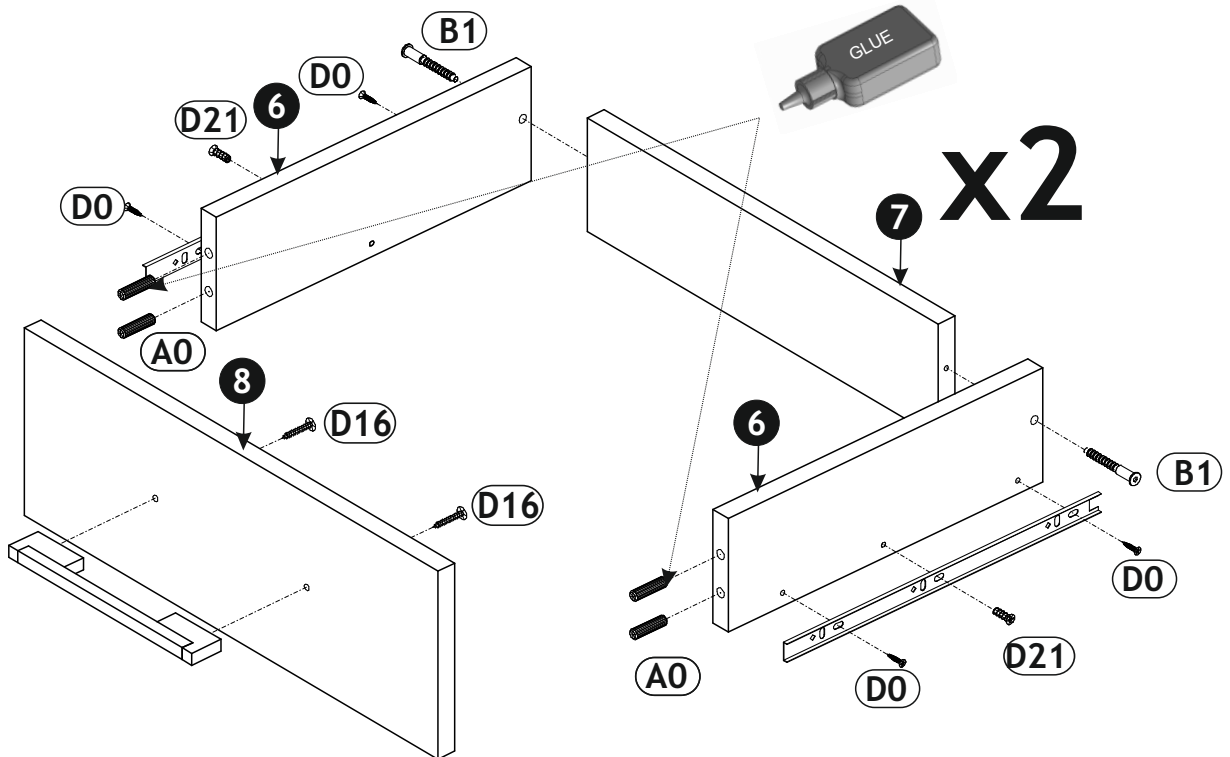
3 ▶



4 ▶

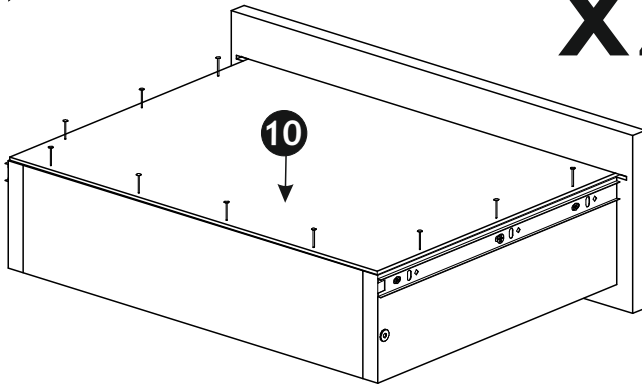


5 ▶

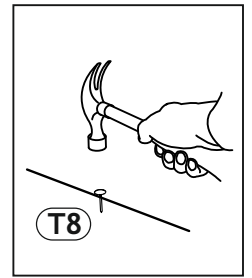
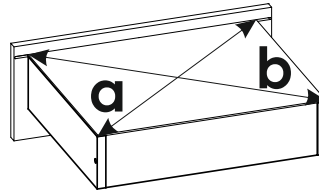


6 ▶

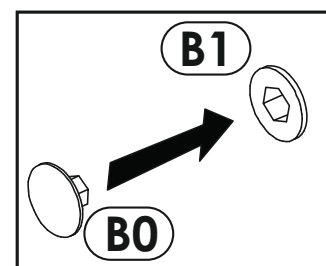
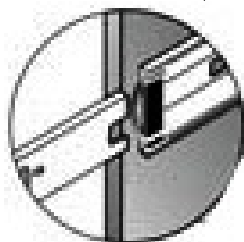
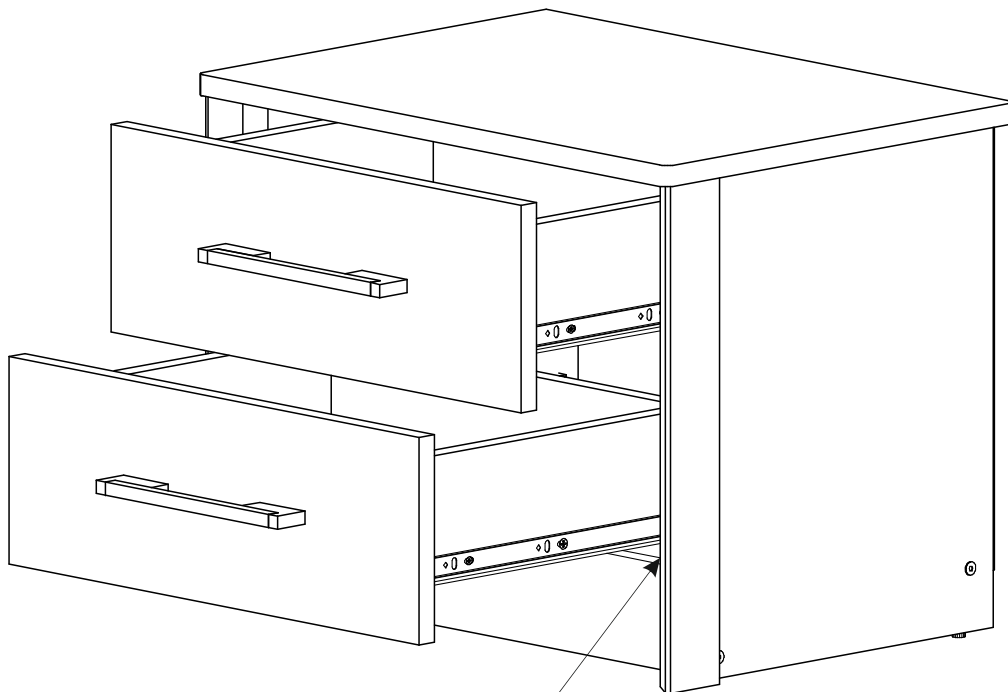
x2



a=b



7 ▶



8 ▶

