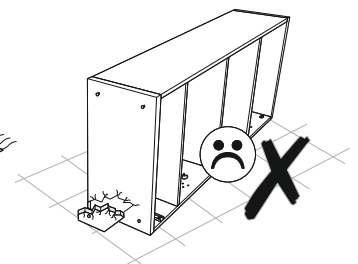
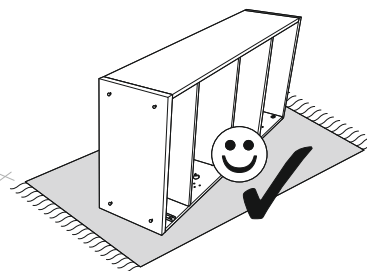
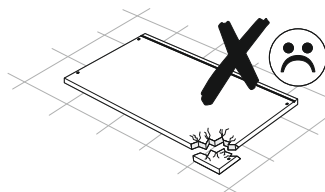
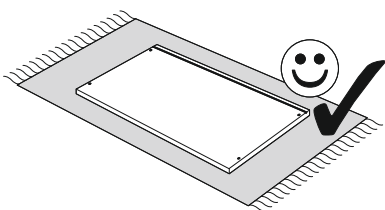
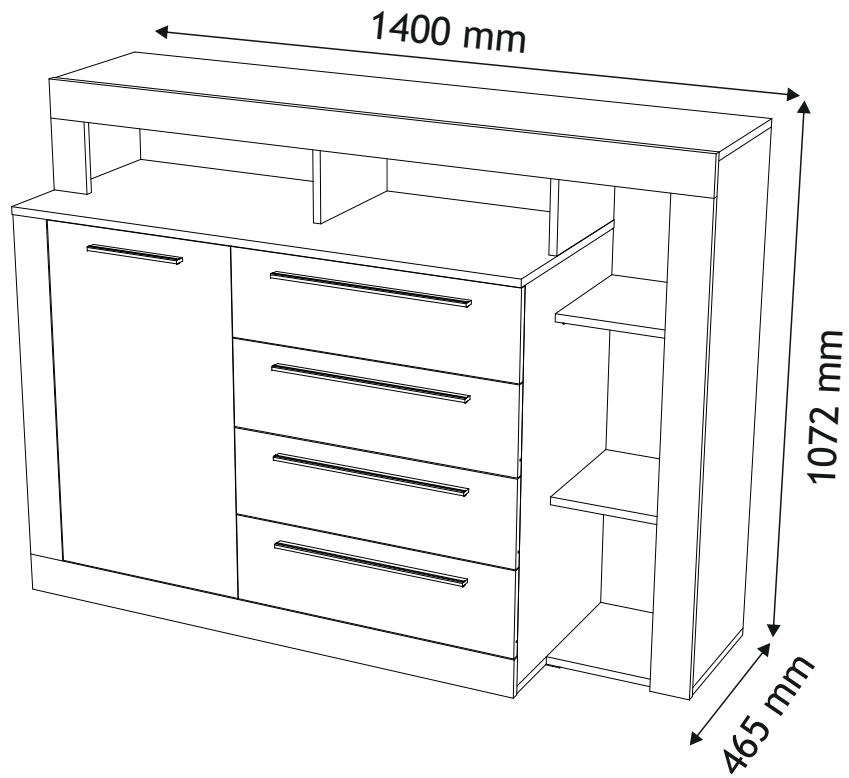
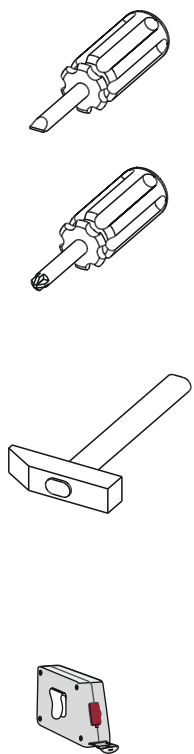
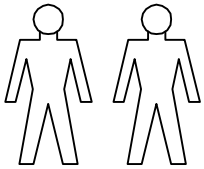
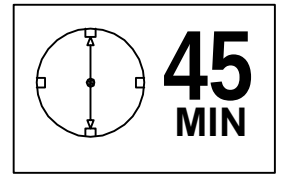


MILANA



MILANA

MM

260

250

240

230

220

210

200

190

180

170

160

150

140

130

120

110

100

90

80

70

60

50



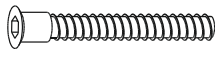






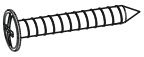


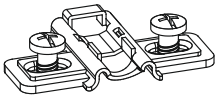
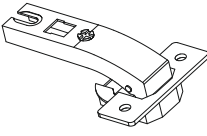
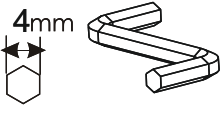



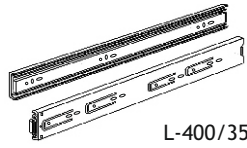
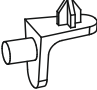
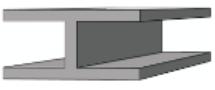
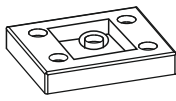
40

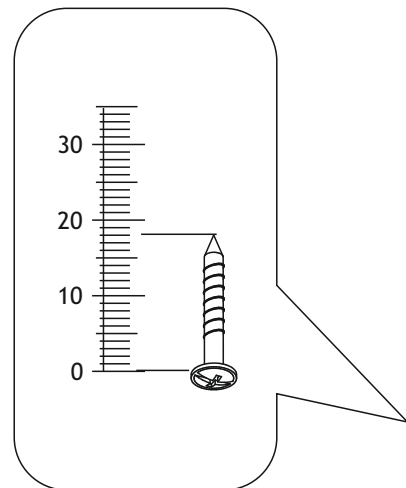
30

20

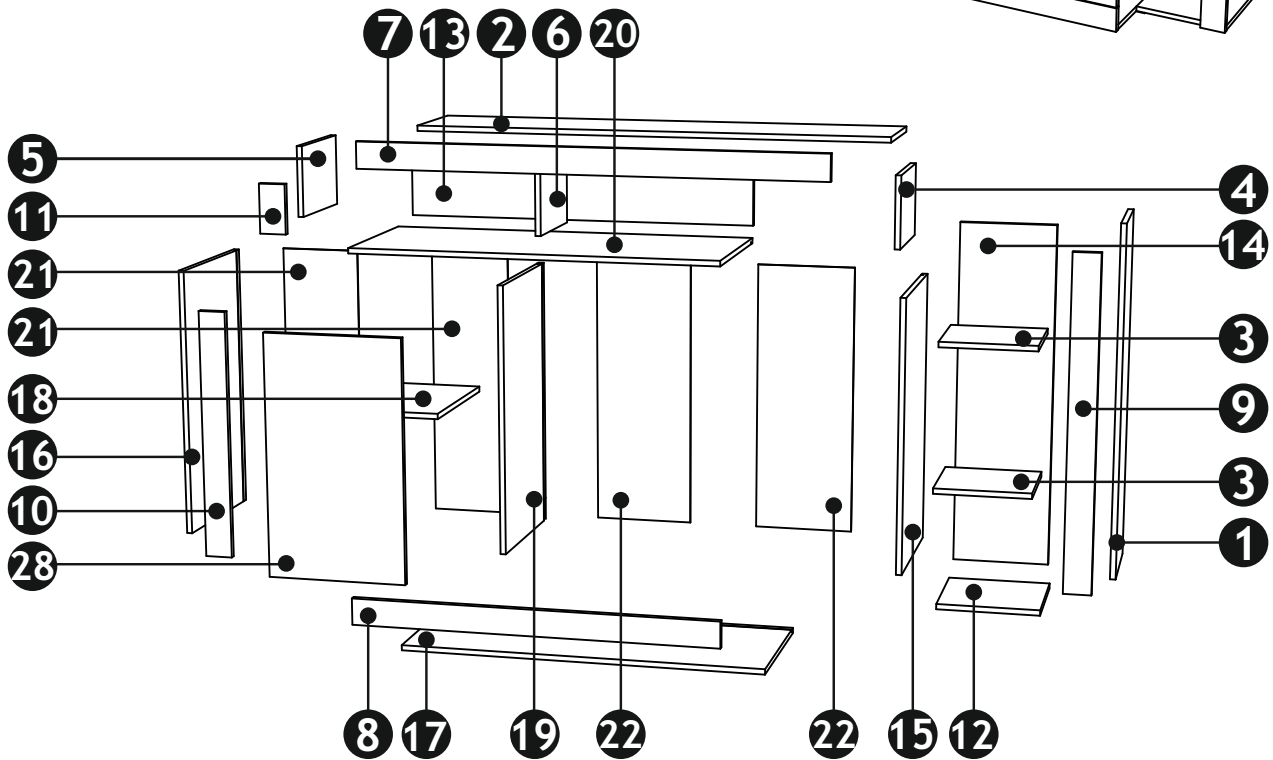
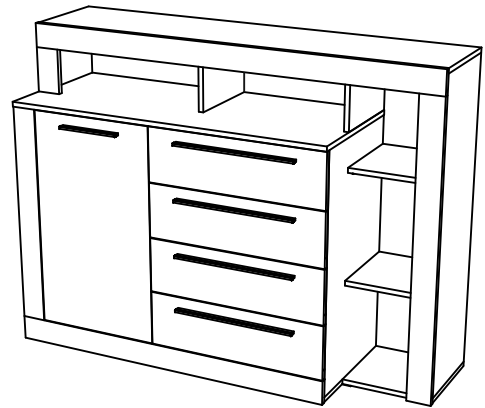
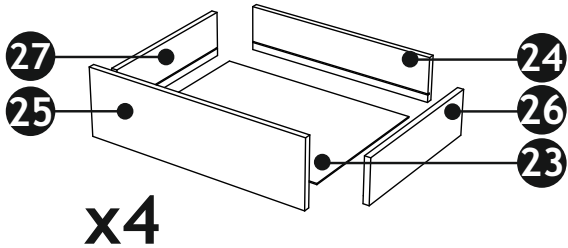
10


0

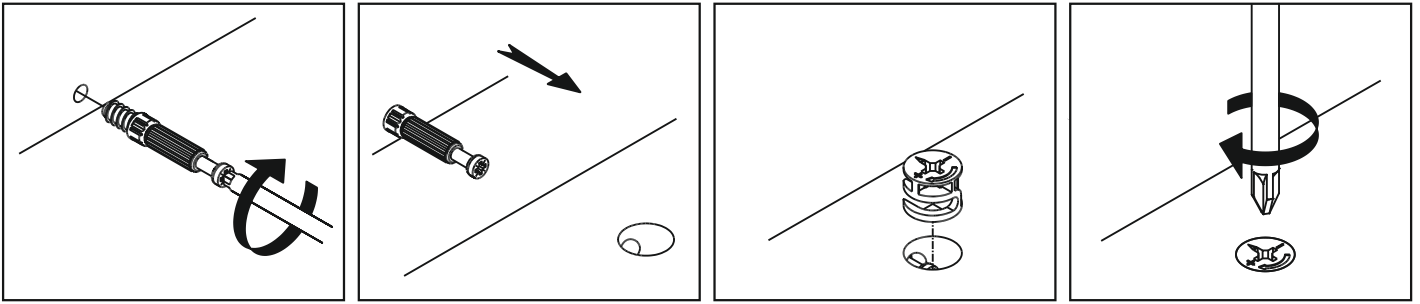
<p>(A0) 8 x 32mm x33</p> 	<p>(B0) x30</p> 	<p>(B1) 6.4 x 50 mm x33</p> 
<p>(C0) x8</p> 	<p>(C2) x59</p> 	<p>(C7) x59</p> <p>16mm</p> 
<p>(D0) 3 x 15 mm x44</p> 	<p>(D10) 4 x 16 mm x4</p> 	<p>(D12) 4 x 25 mm x36</p> 
<p>(D16) 4,2 x 28 mm x10</p> 	<p>(D21) 5 x 13 mm x56</p> 	<p>(D30) EURO 6,3 x 14 mm x4</p> 
<p>(J3) x2</p> 	<p>(J15) x2</p> 	<p>(K) x1</p> <p>4mm</p> 
<p>(L11) x4</p> 	<p>(L13) x1</p> 	<p>(M1) x44</p> 
<p>(N8) x4</p> <p>L-400/35mm</p> 	<p>(Q3) x12</p> 	<p>(R5) x1</p> <p>797mm</p> 
<p>(T5) x9</p> 		



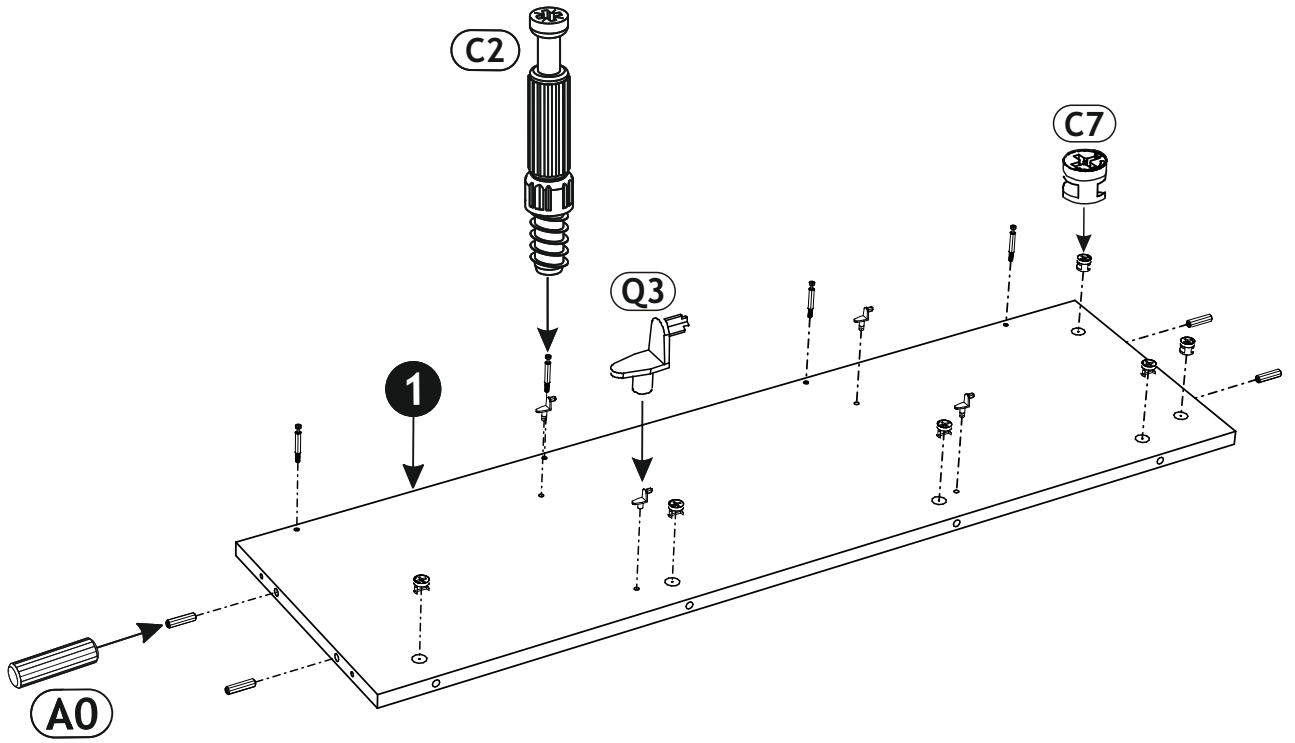
MILANA



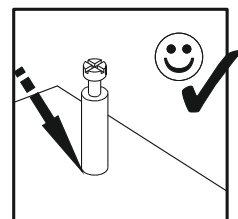
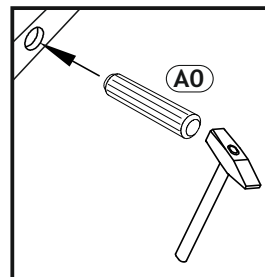
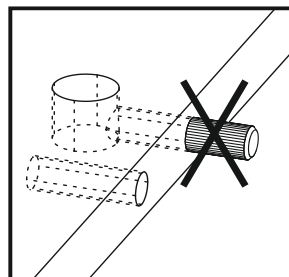
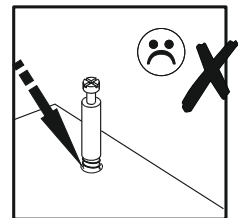
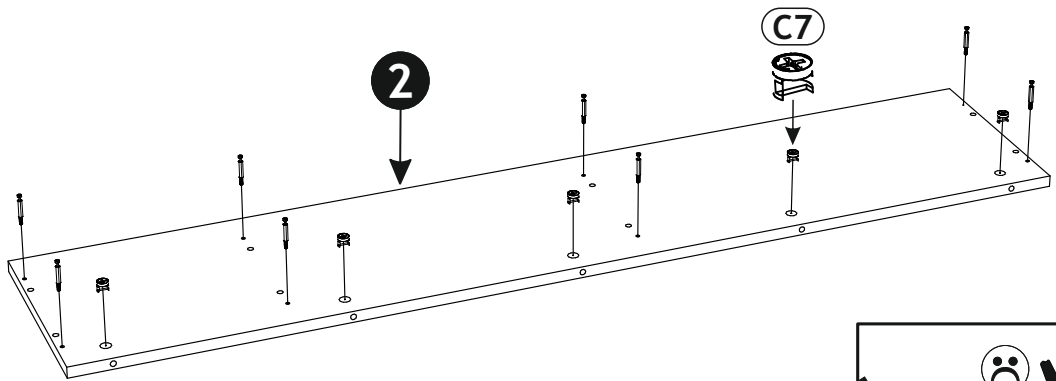
1	1025	300,5	16	x1	3/3	11	149	80	16	x1	3/3	21	807	242	2,5	x2	1/3
2	1102,5	465,5	16	x1	3/3	12	300,5	301	16	x1	3/3	22	807	292	2,5	x2	1/3
3	285	285	16	x2	3/3	13	1068	212	16	x4	3/3	23	528	394	2,5	x4	1/3
4	212	300	16	x1	3/3	14	1025	284	16	x1	3/3	24	518	120,5	16	x4	2/3
5	212	300	16	x1	3/3	15	797	446	16	x1	1/3	25	600	180	16	x4	2/3
6	212	284,5	16	x1	3/3	16	797	445,5	16	x1	1/3	26	400	120,5	16	x4	2/3
7	1402	80	16	x1	3/3	17	1101	445,5	16	x1	1/3	27	400	120,5	16	x4	2/3
8	1102	80	16	x1	3/3	18	477	425	16	x1	1/3	28	418	730	16	x1	2/3
9	979	80	16	x1	3/3	19	797	446	16	x1	1/3						3/3
10	734	80	16	x1	3/3	20	1100	465	16	x1	1/3						



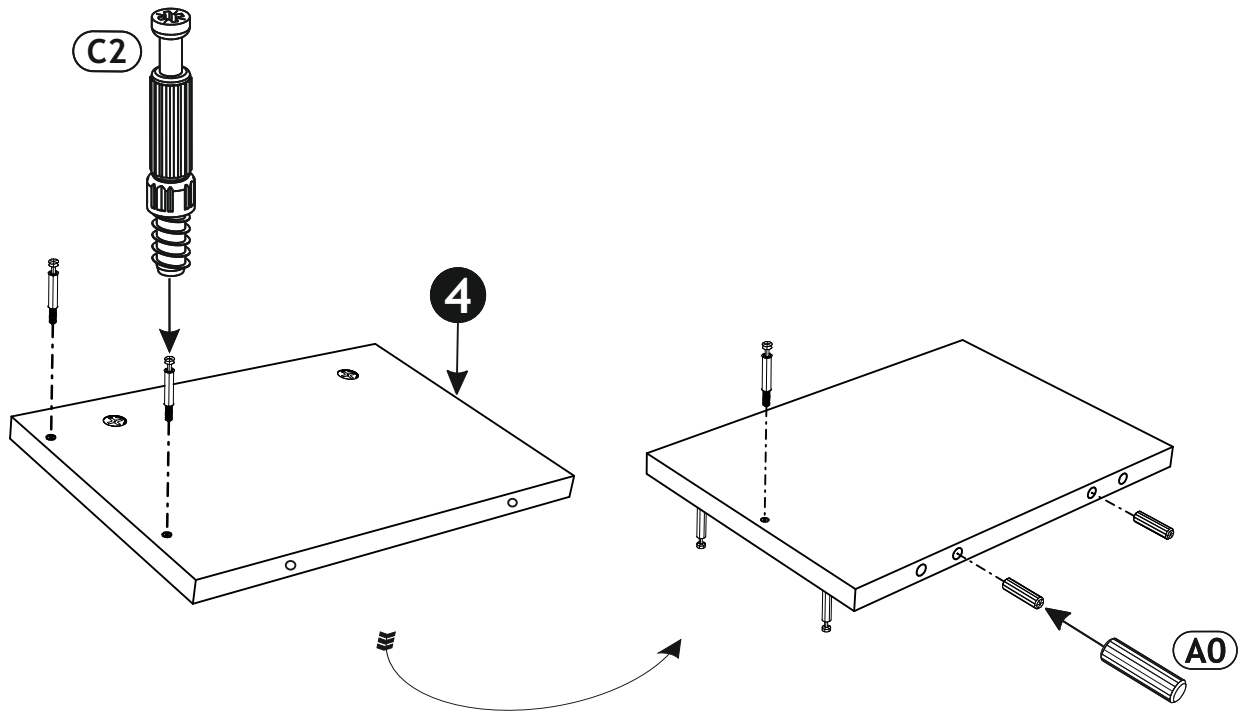
1 ▶



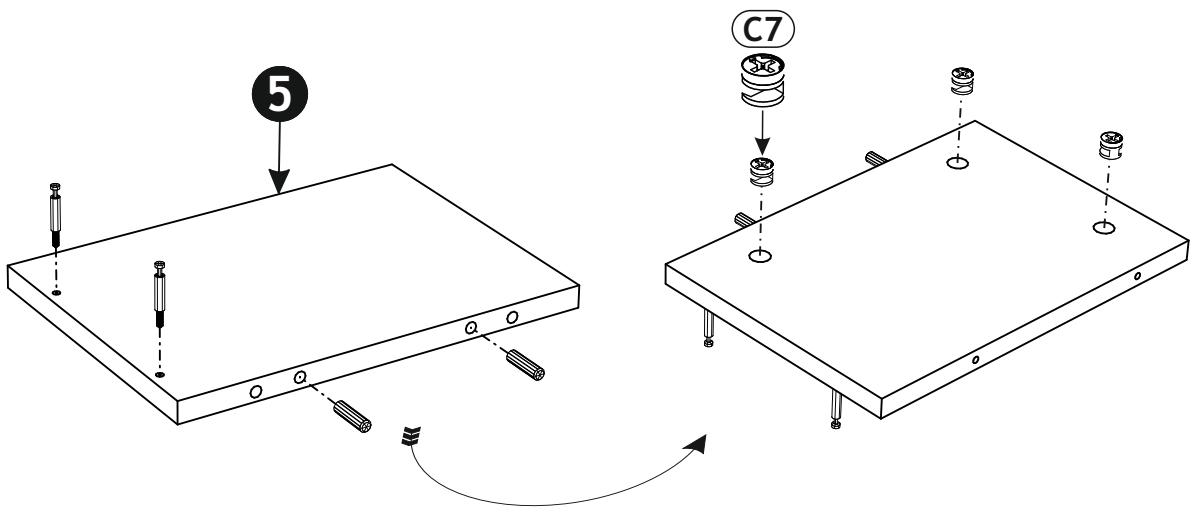
2 ▶



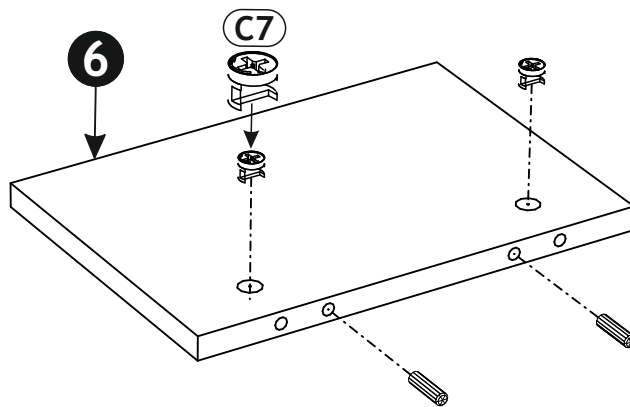
3 ▶

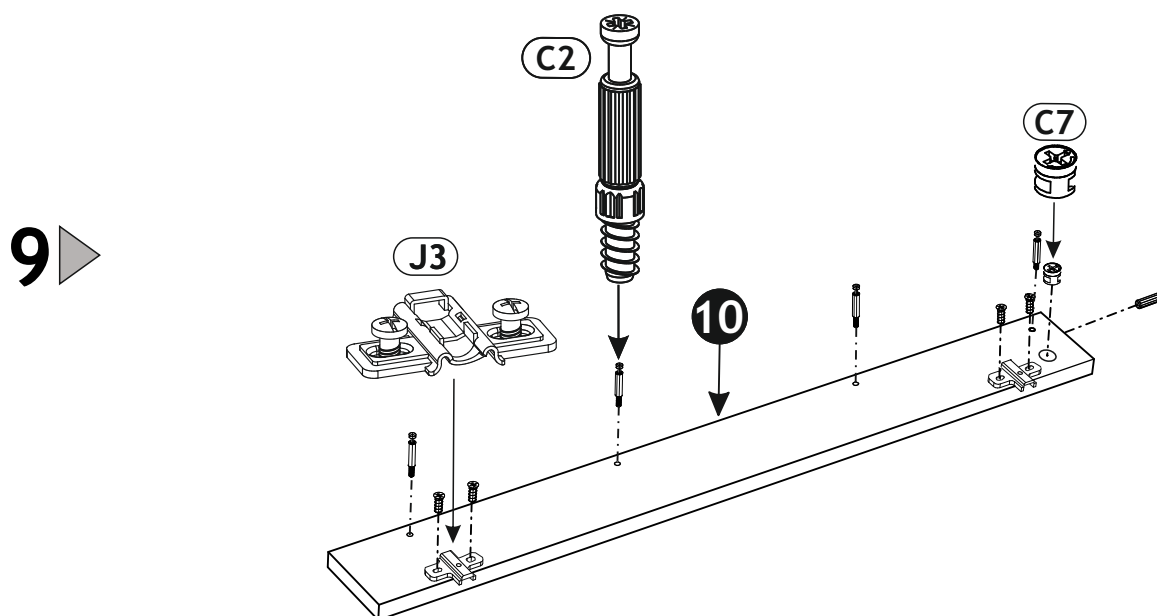
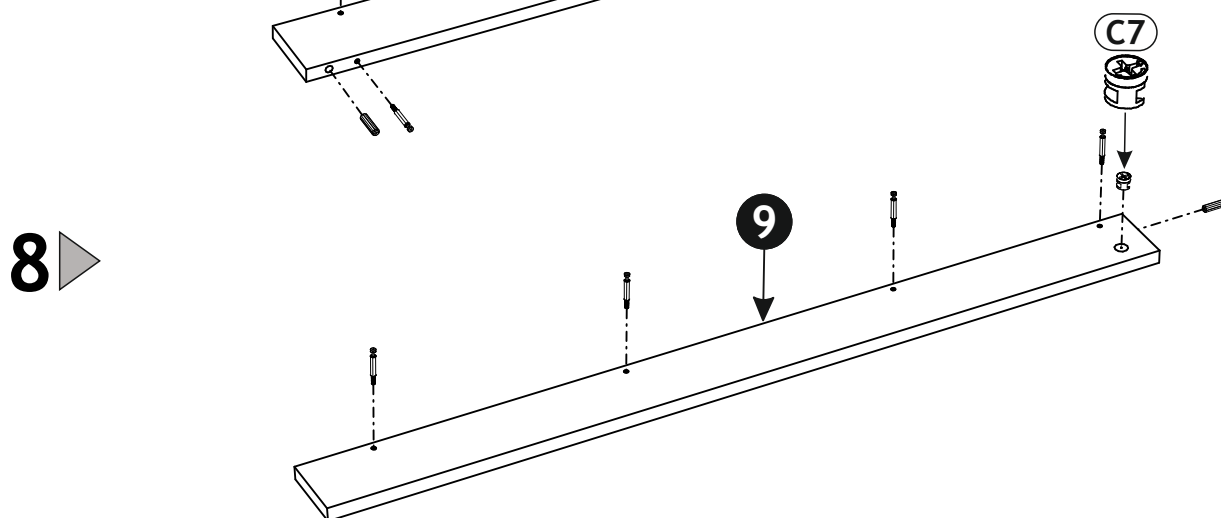
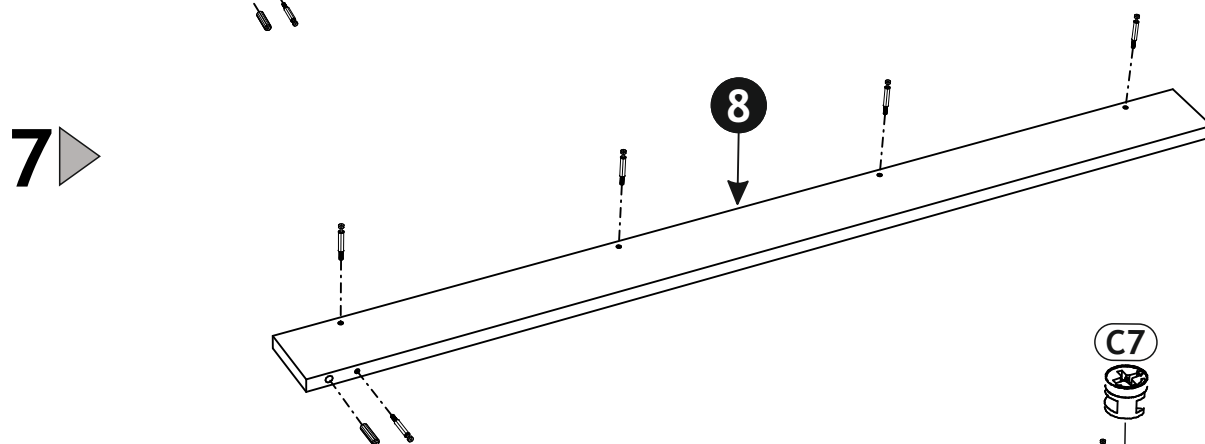
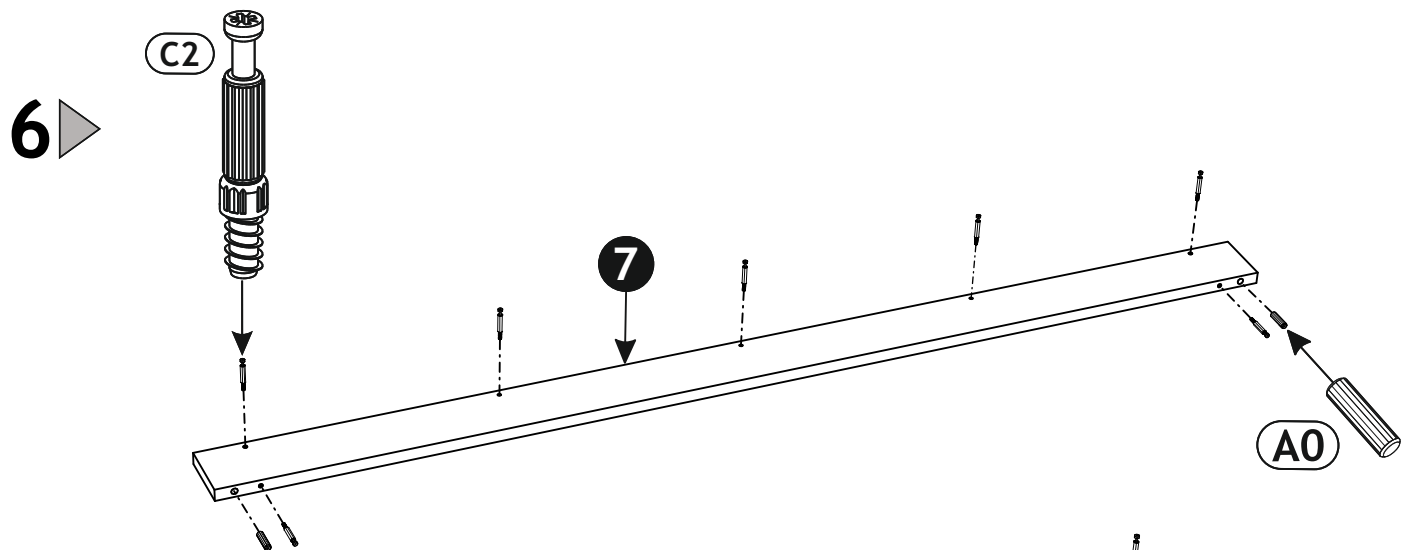


4 ▶

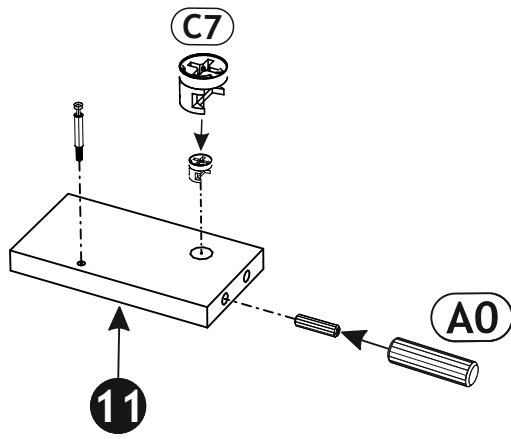


5 ▶

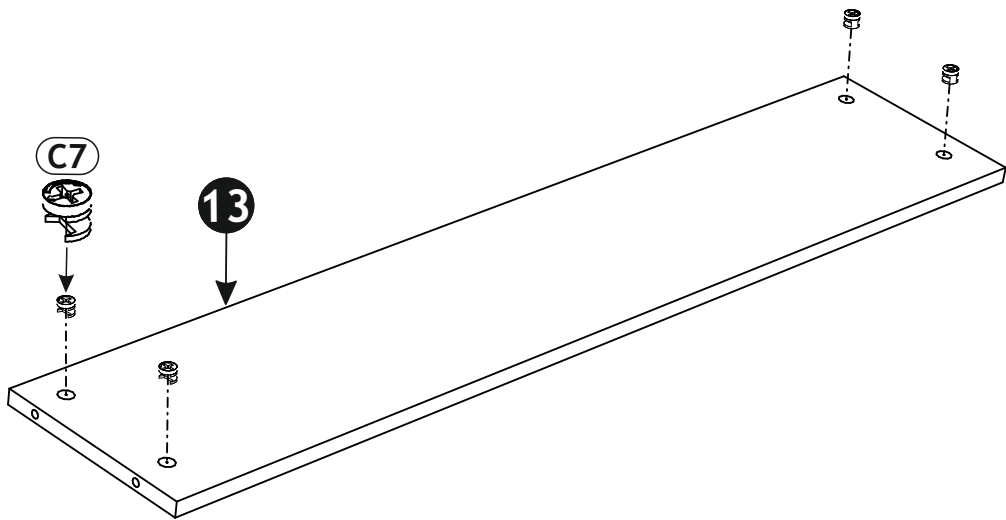




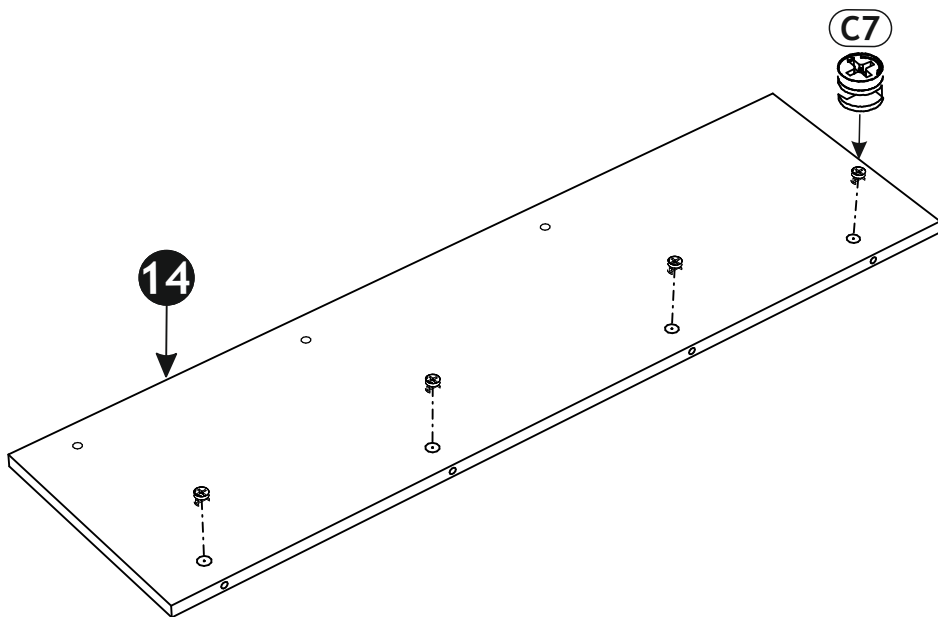
10 ▶



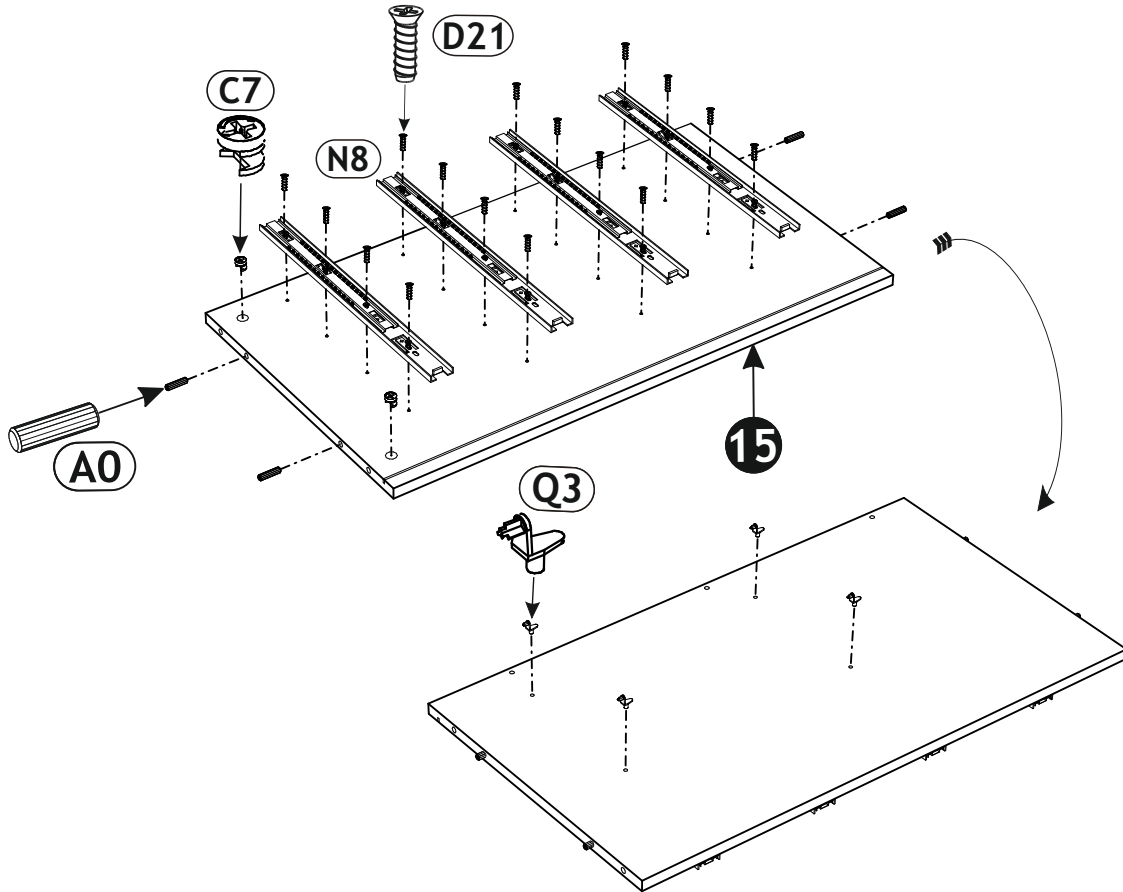
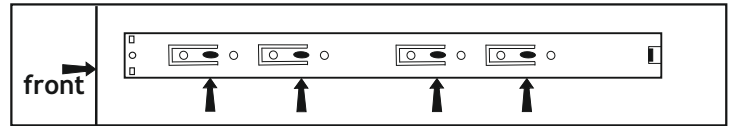
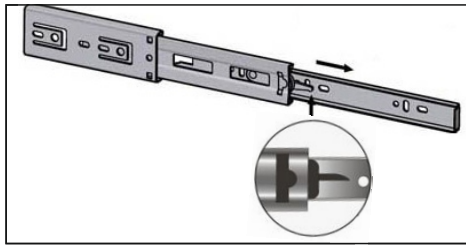
11 ▶



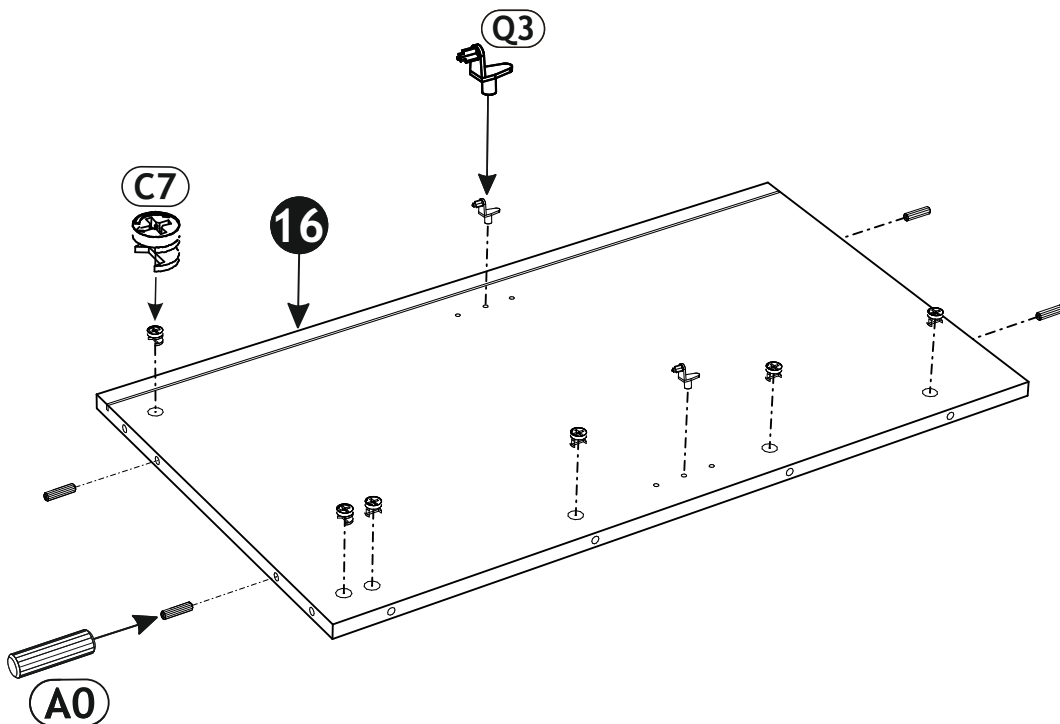
12 ▶



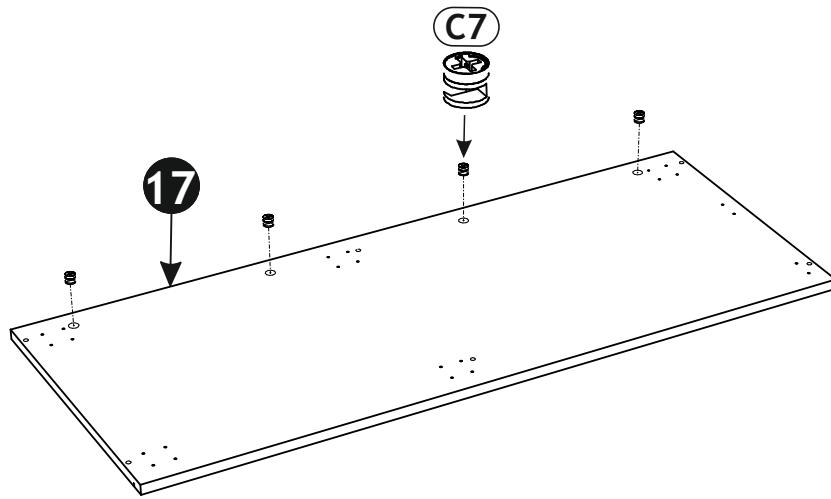
12 ▶



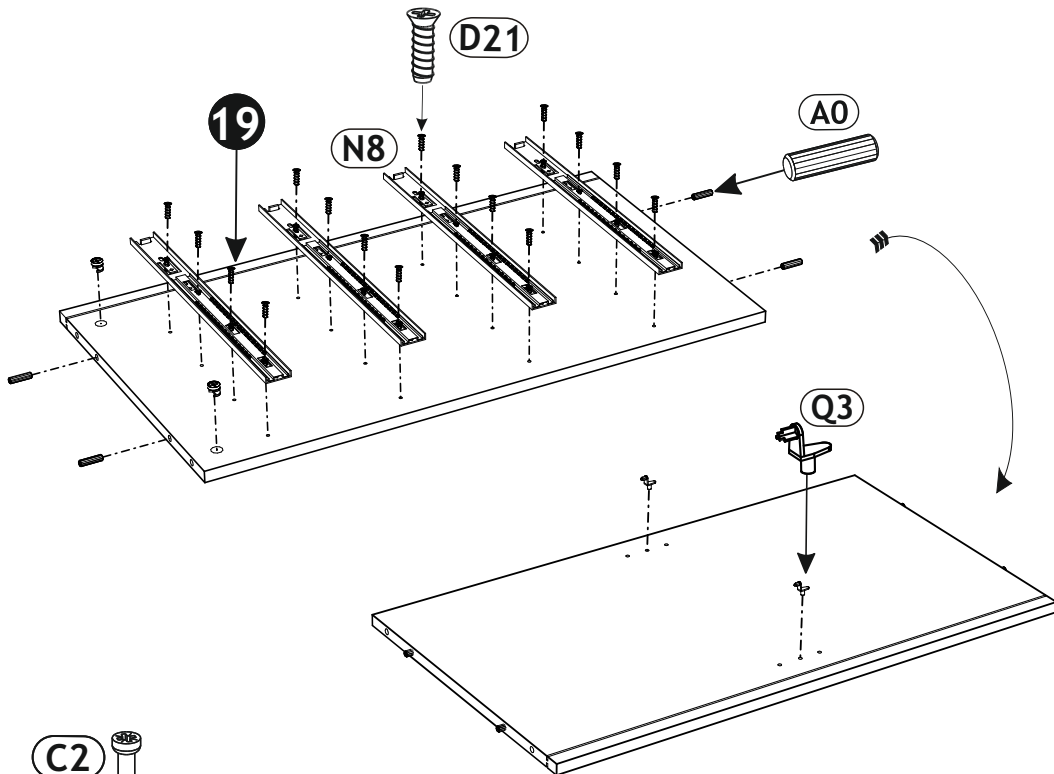
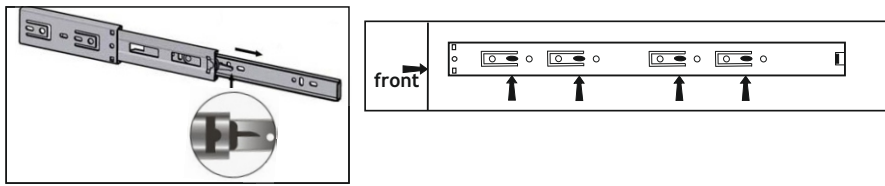
13 ▶



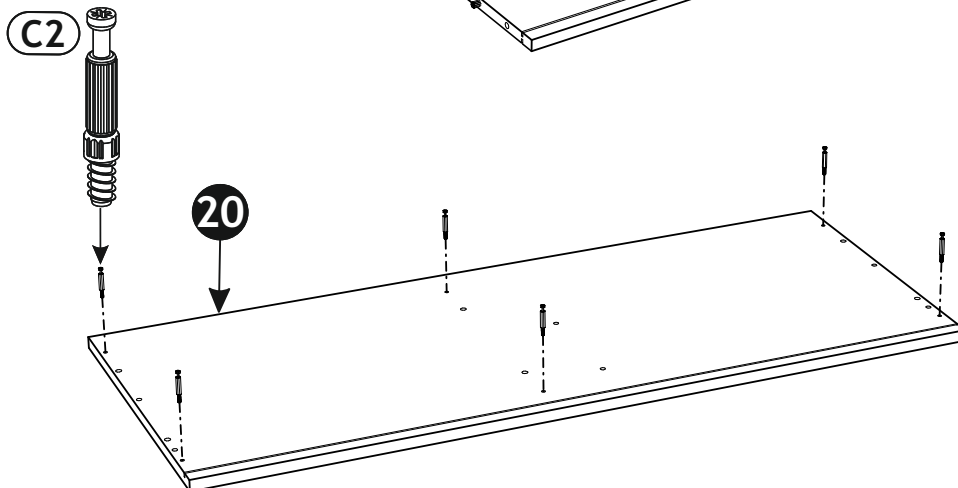
14 ▶



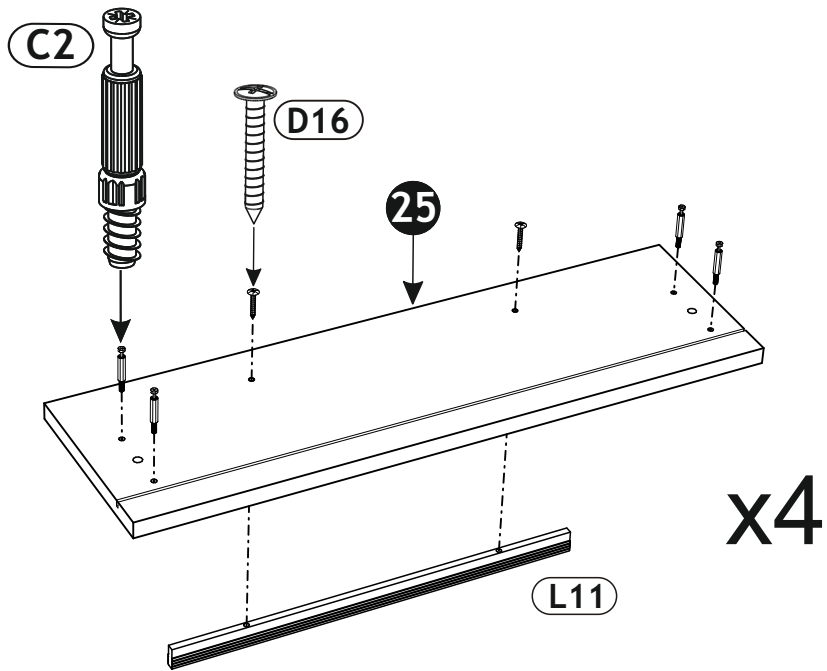
15 ▶



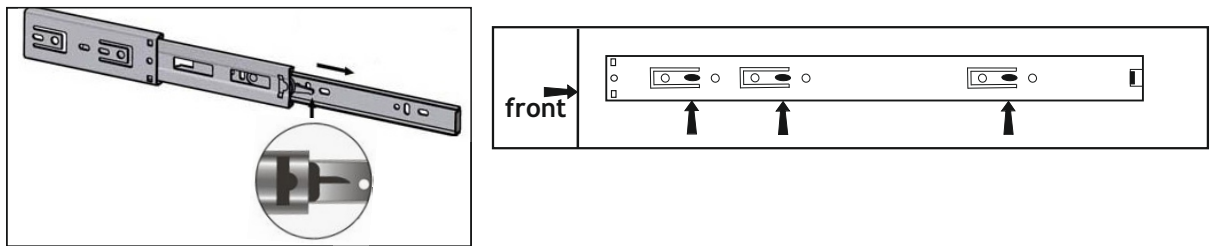
16 ▶



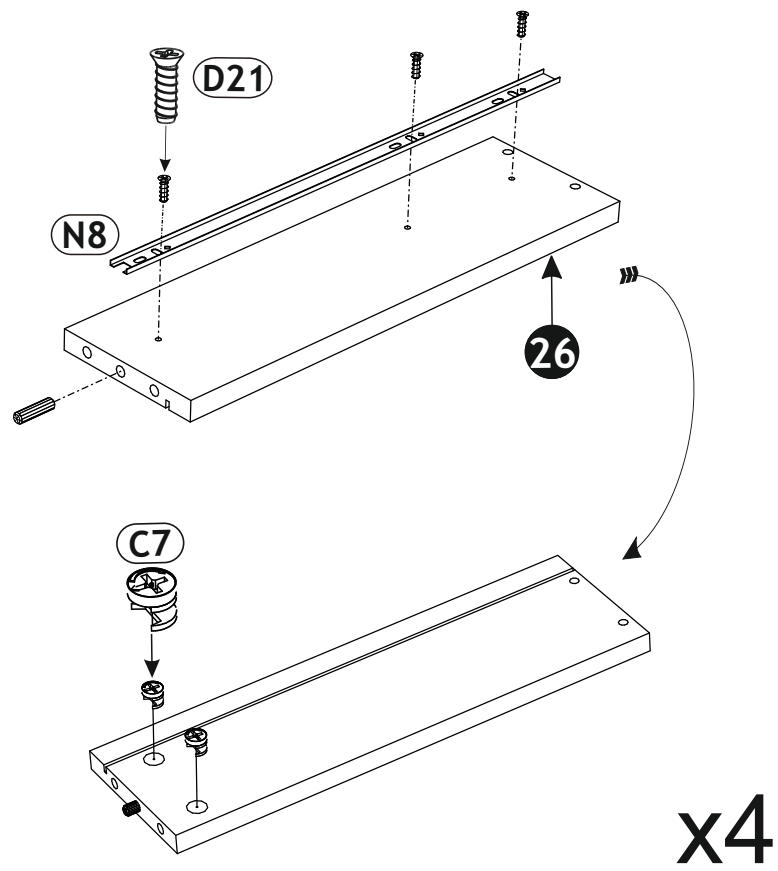
17 ▶



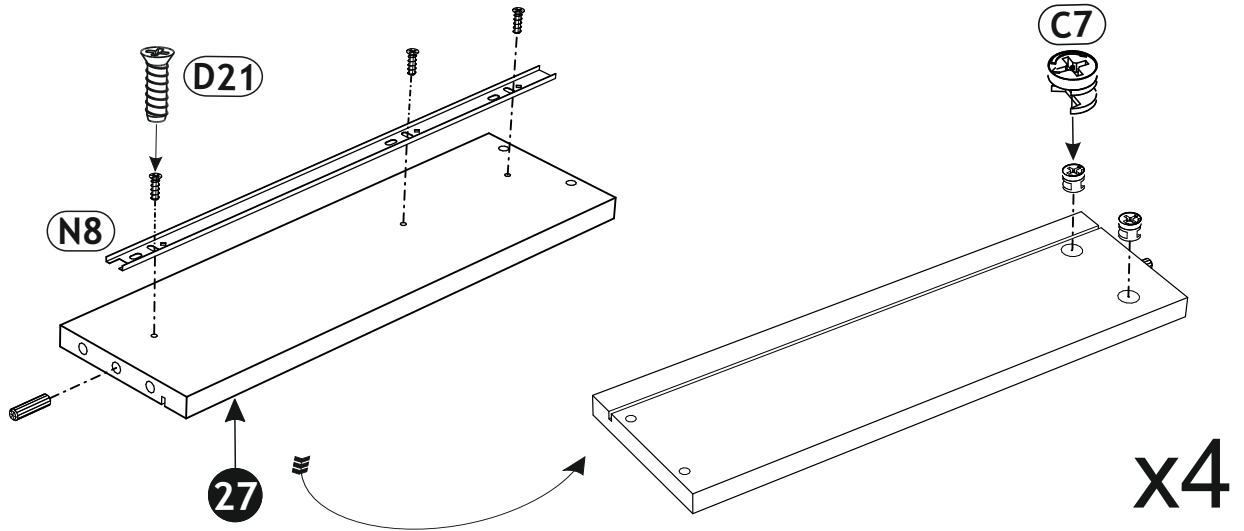
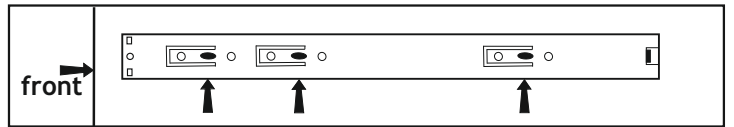
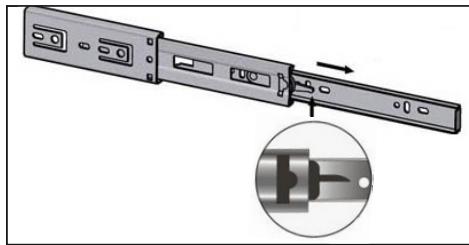
18 ▶



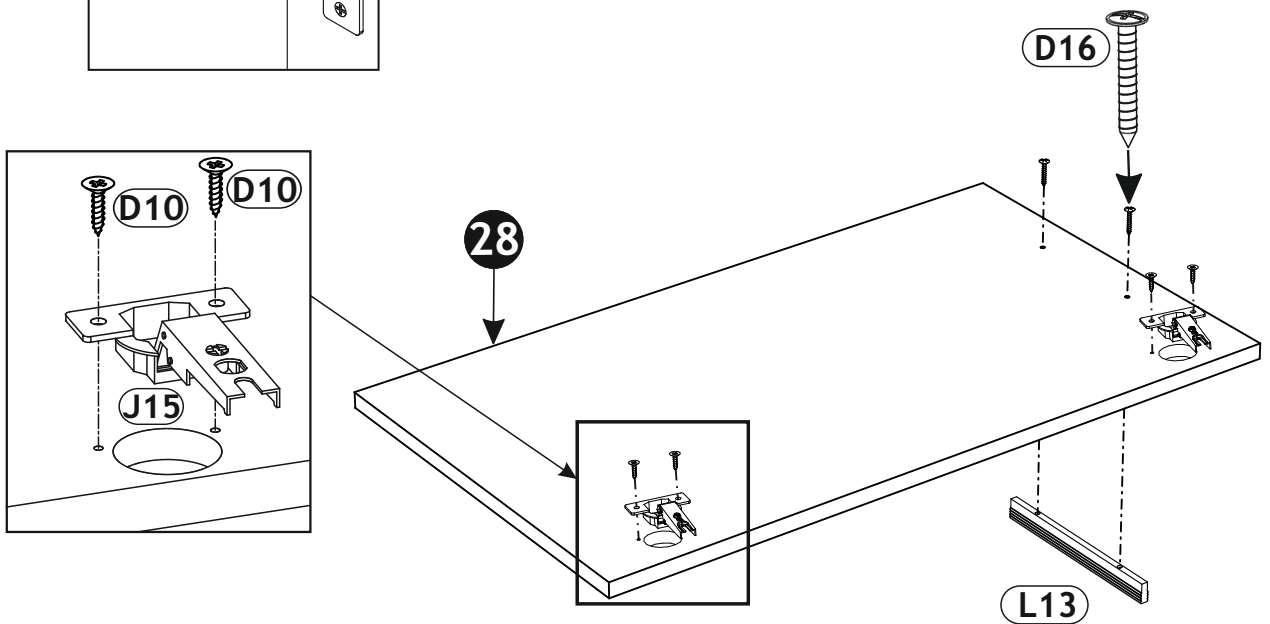
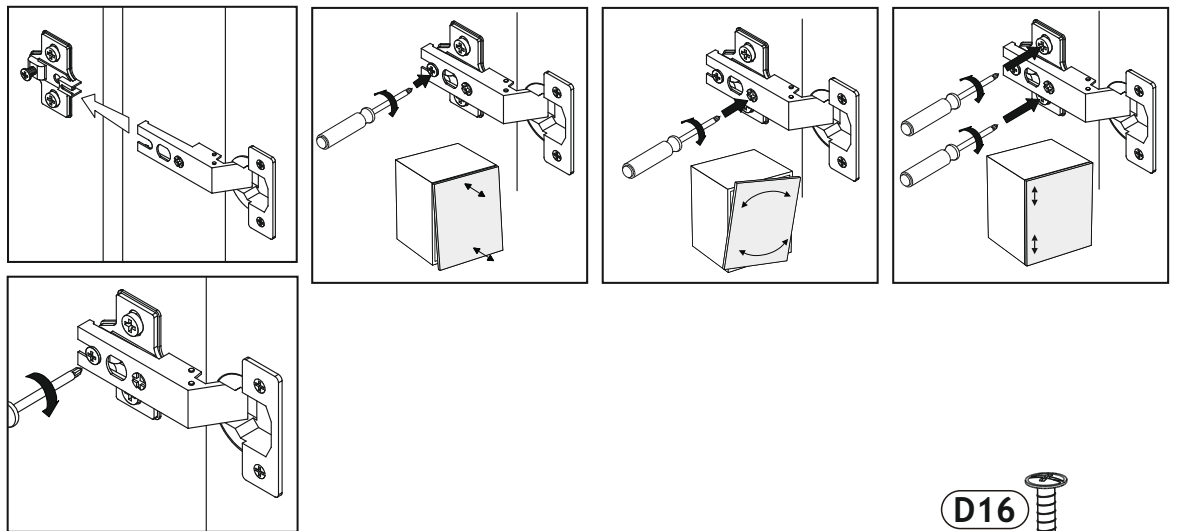
19 ▶



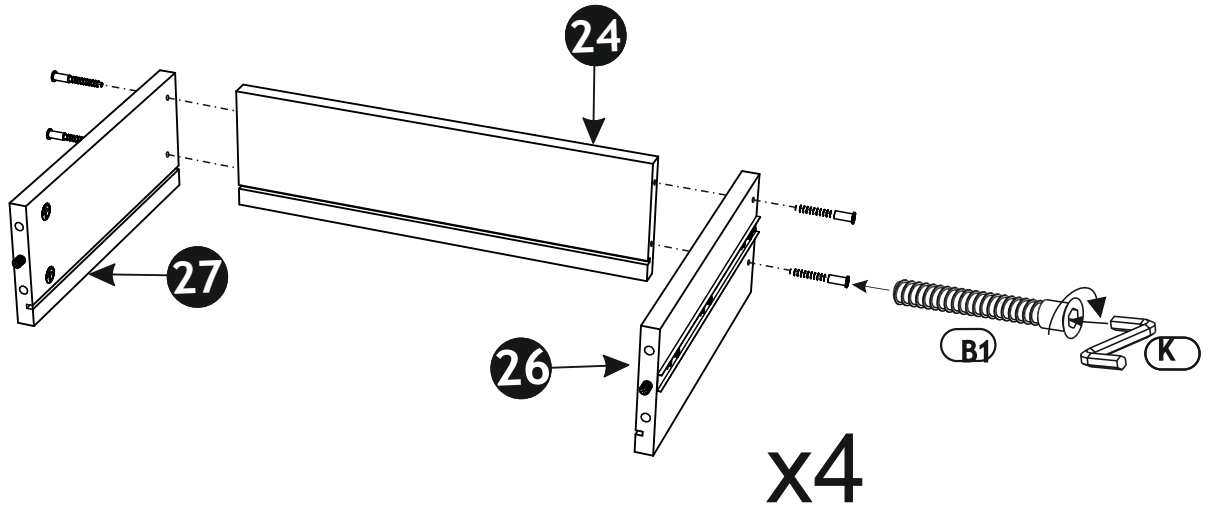
20 ▶



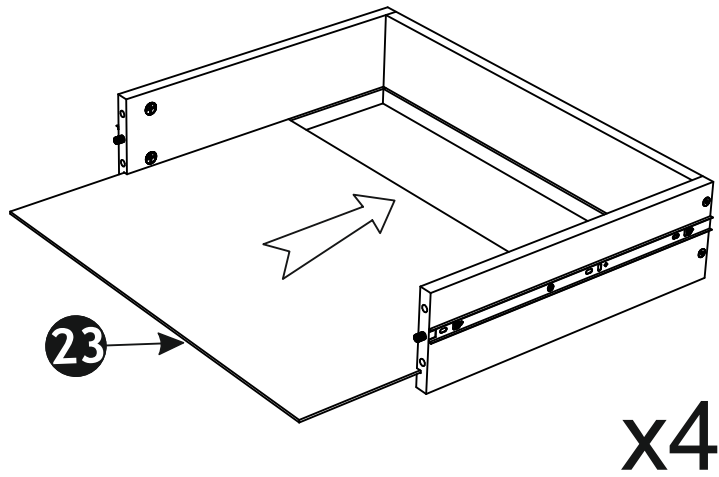
21 ▶



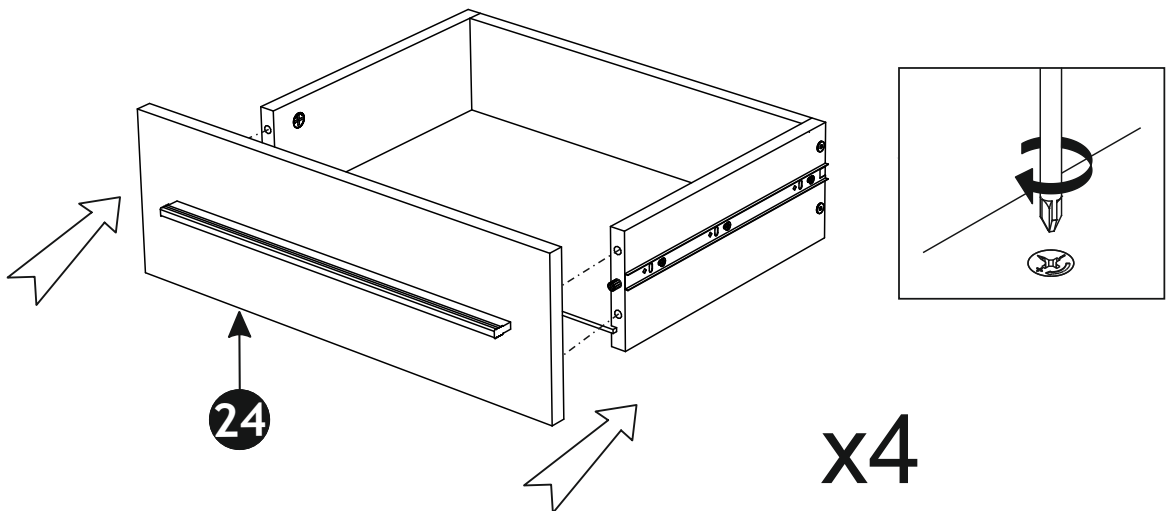
22 ▶



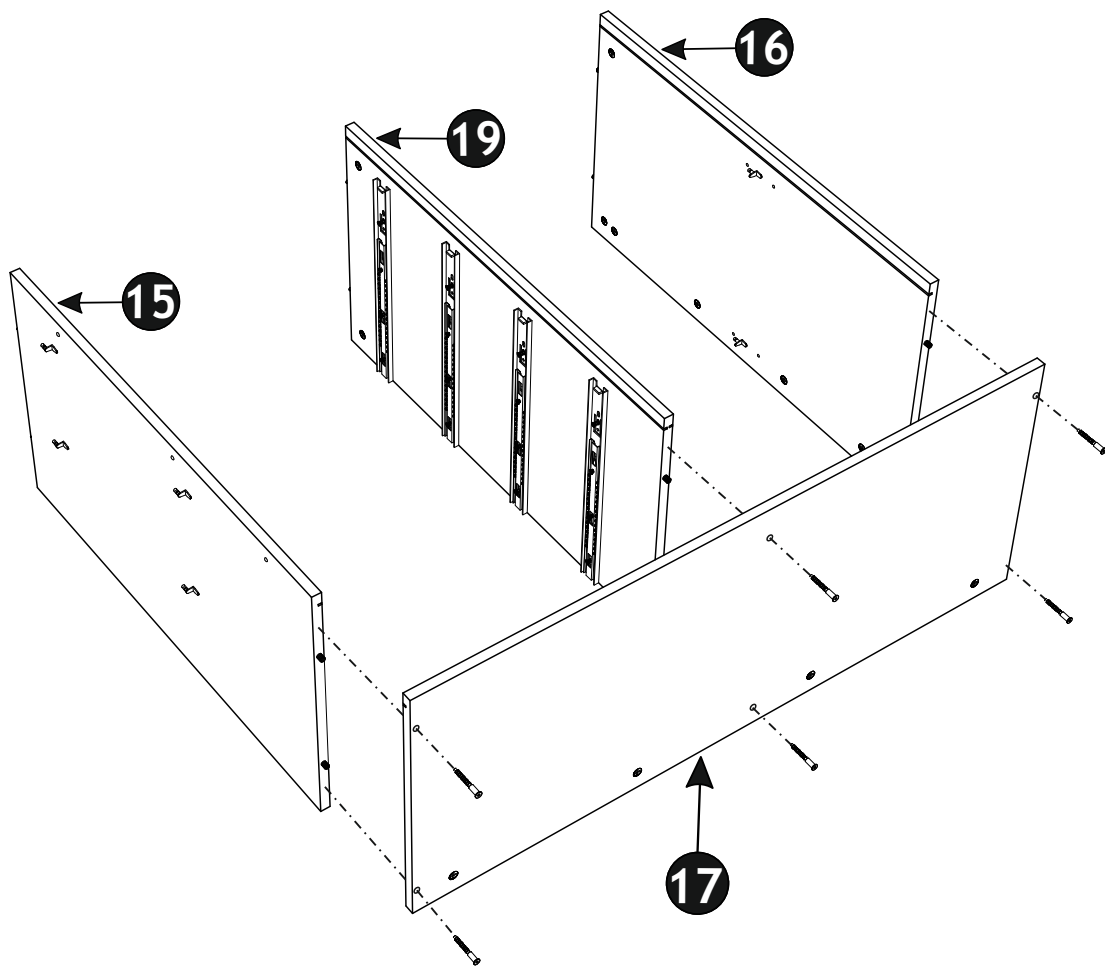
23 ▶



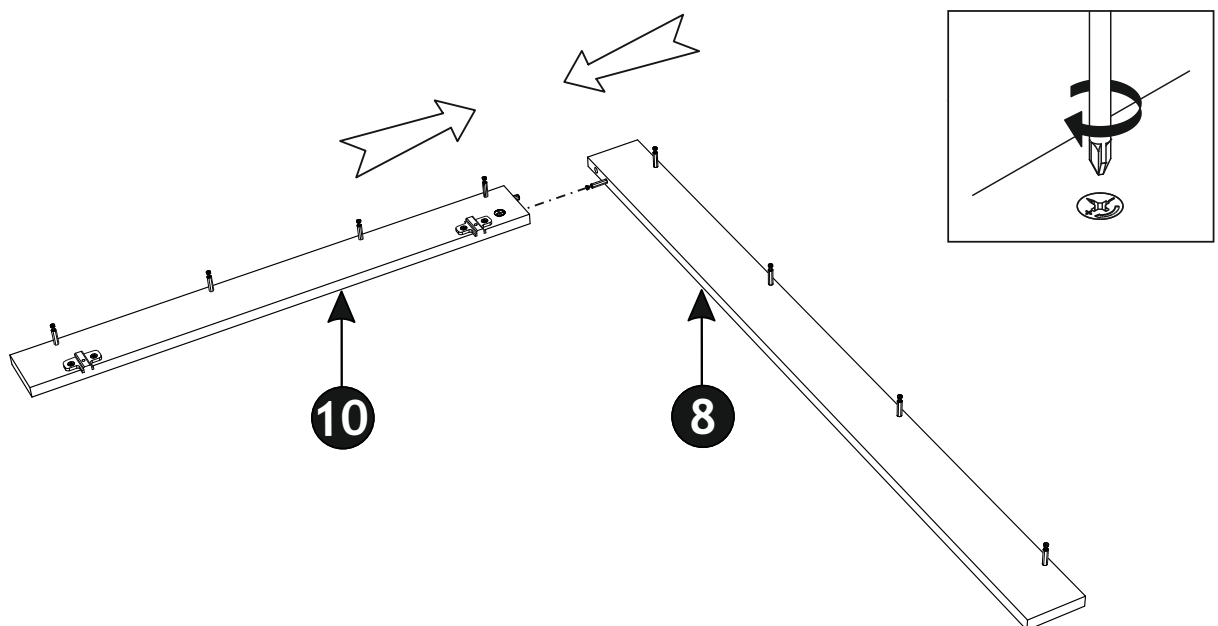
24 ▶



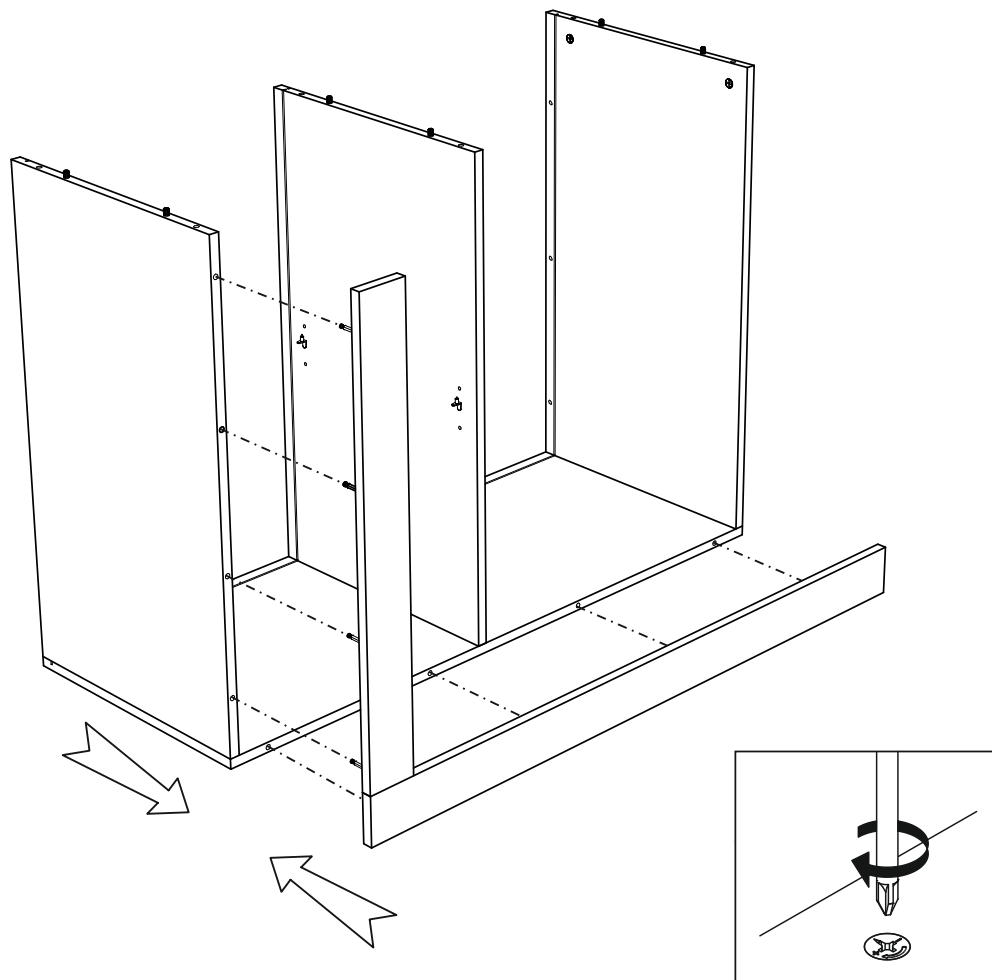
25 ▶



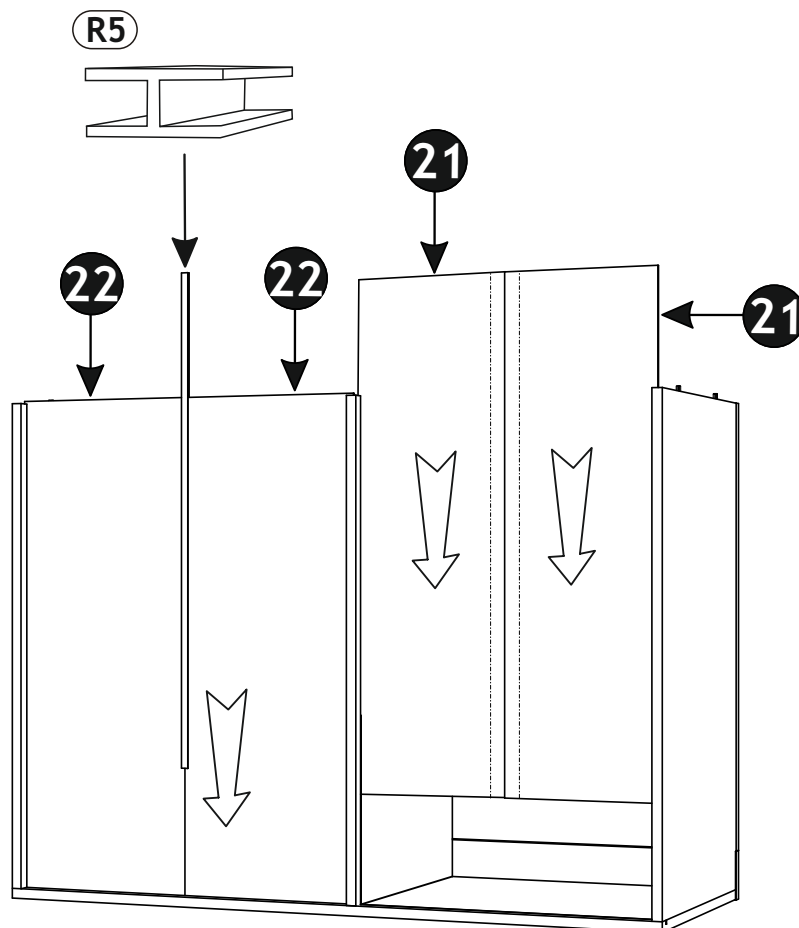
26 ▶



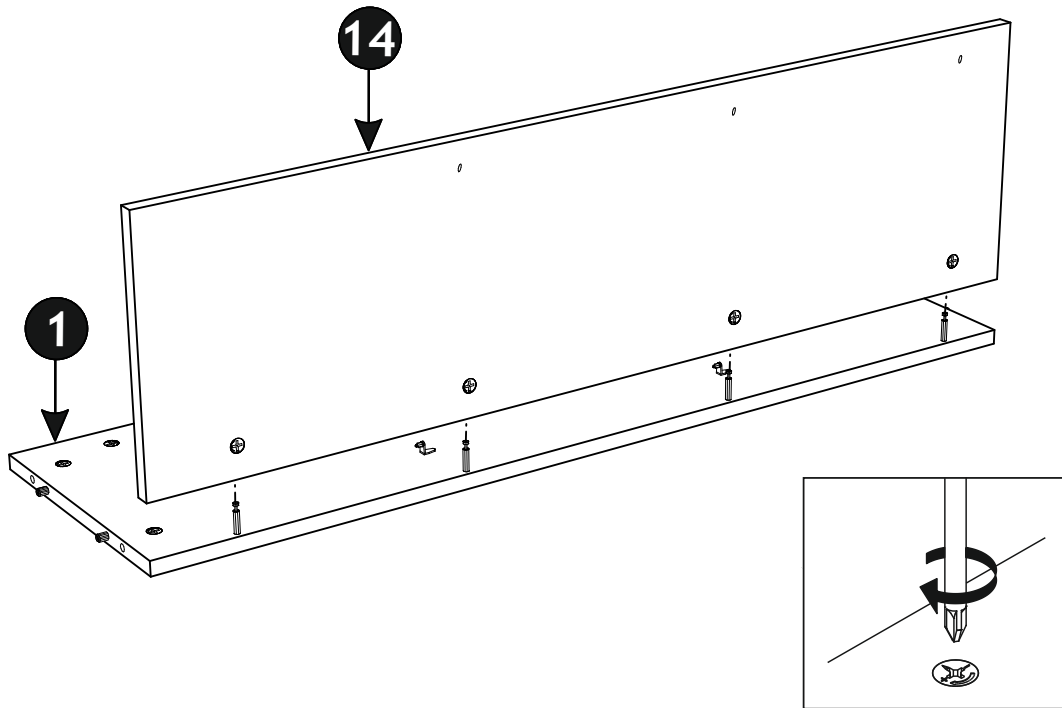
27 ▶



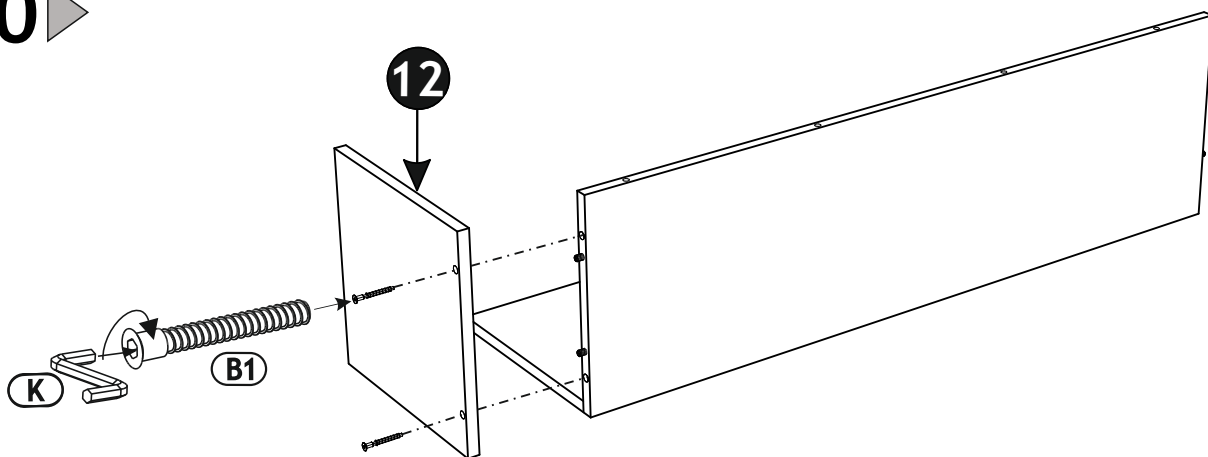
28 ▶



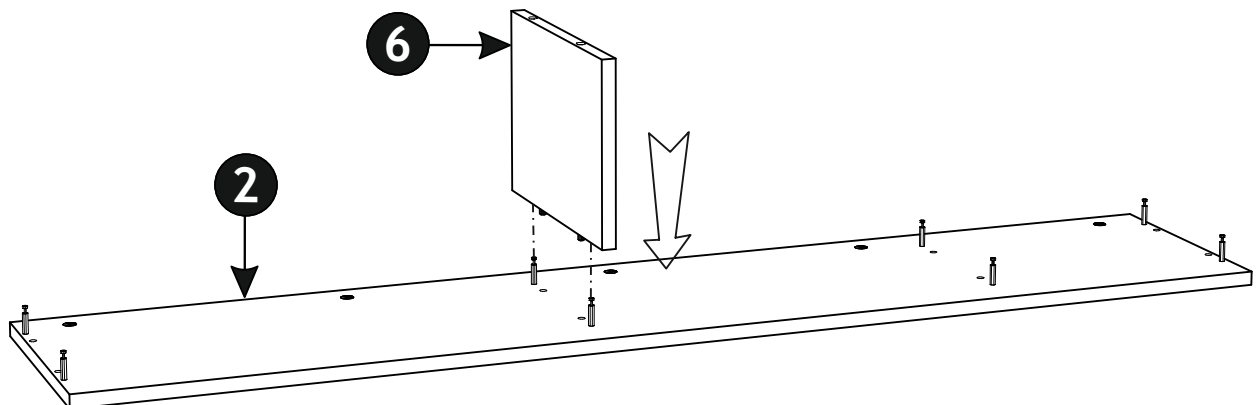
29 ▶



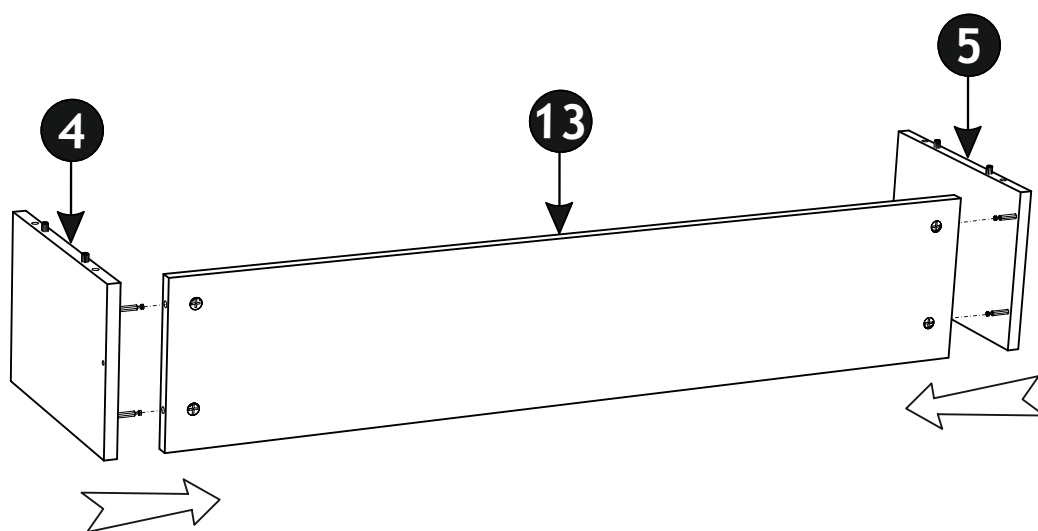
30 ▶



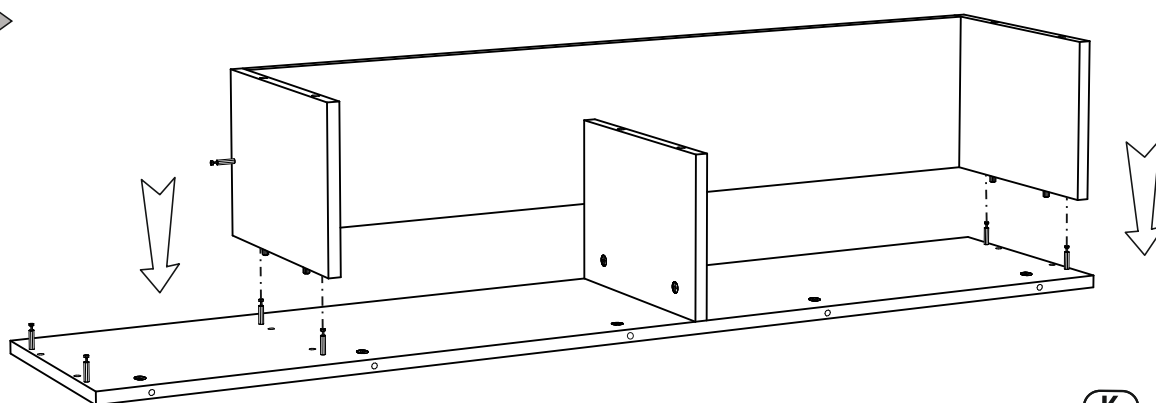
31 ▶



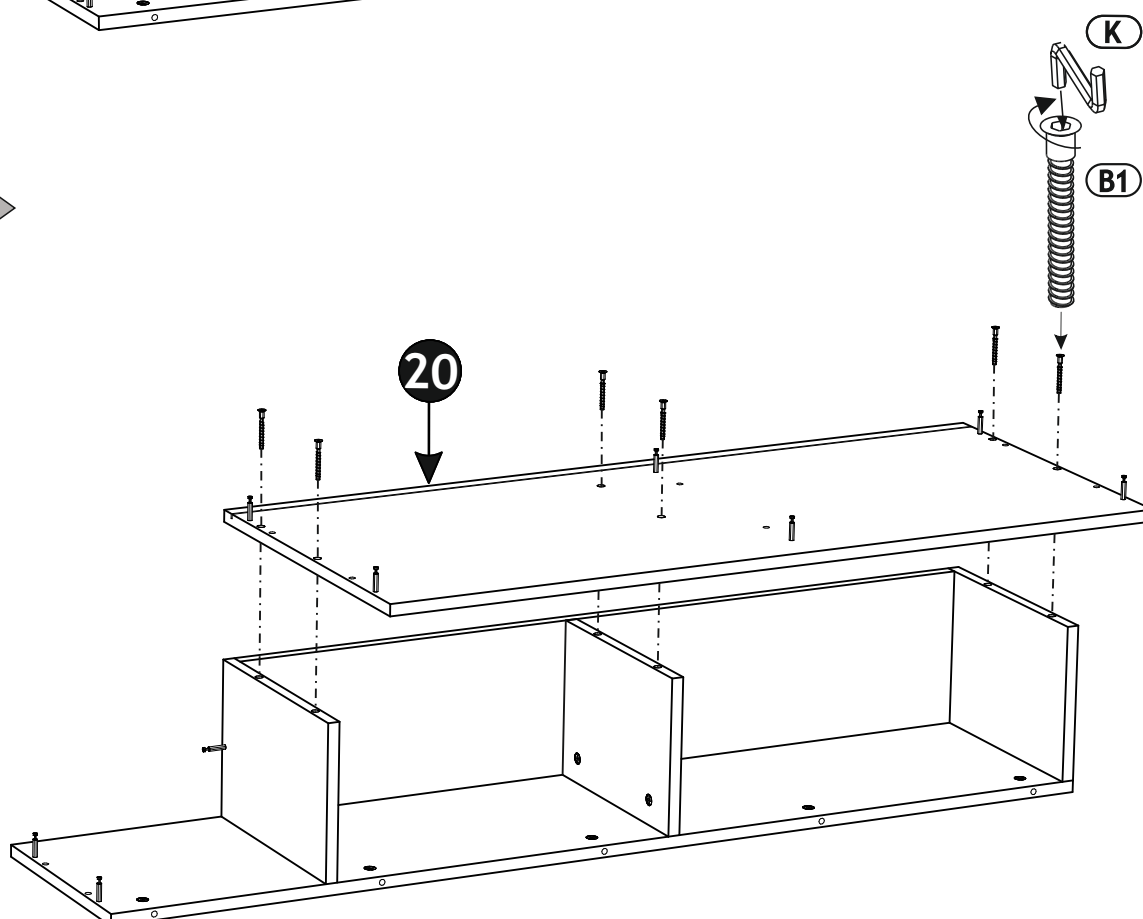
32 ▶



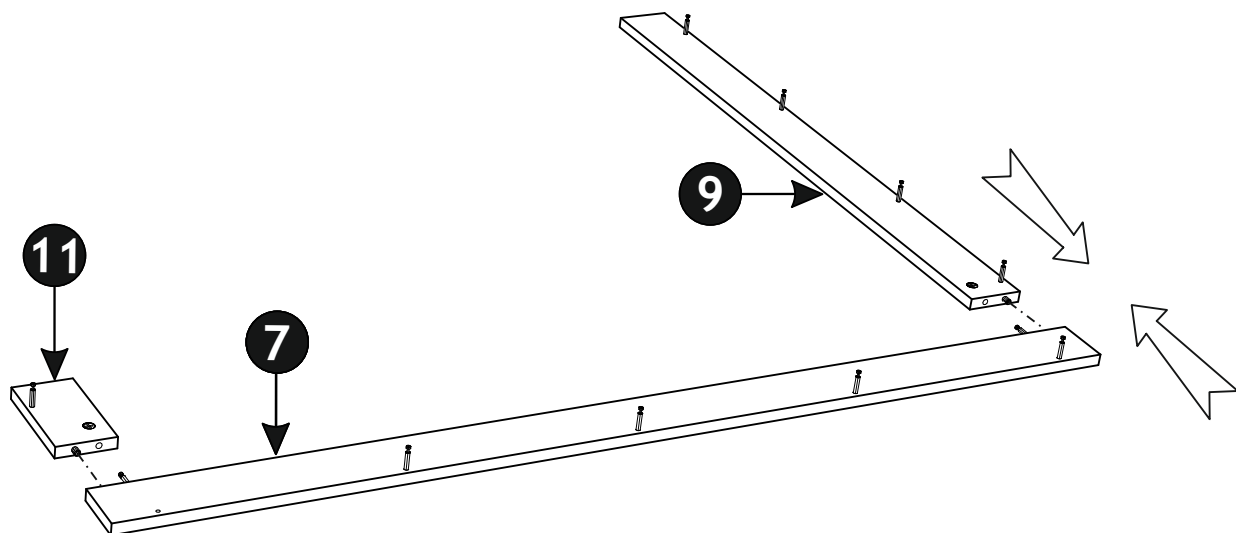
33 ▶



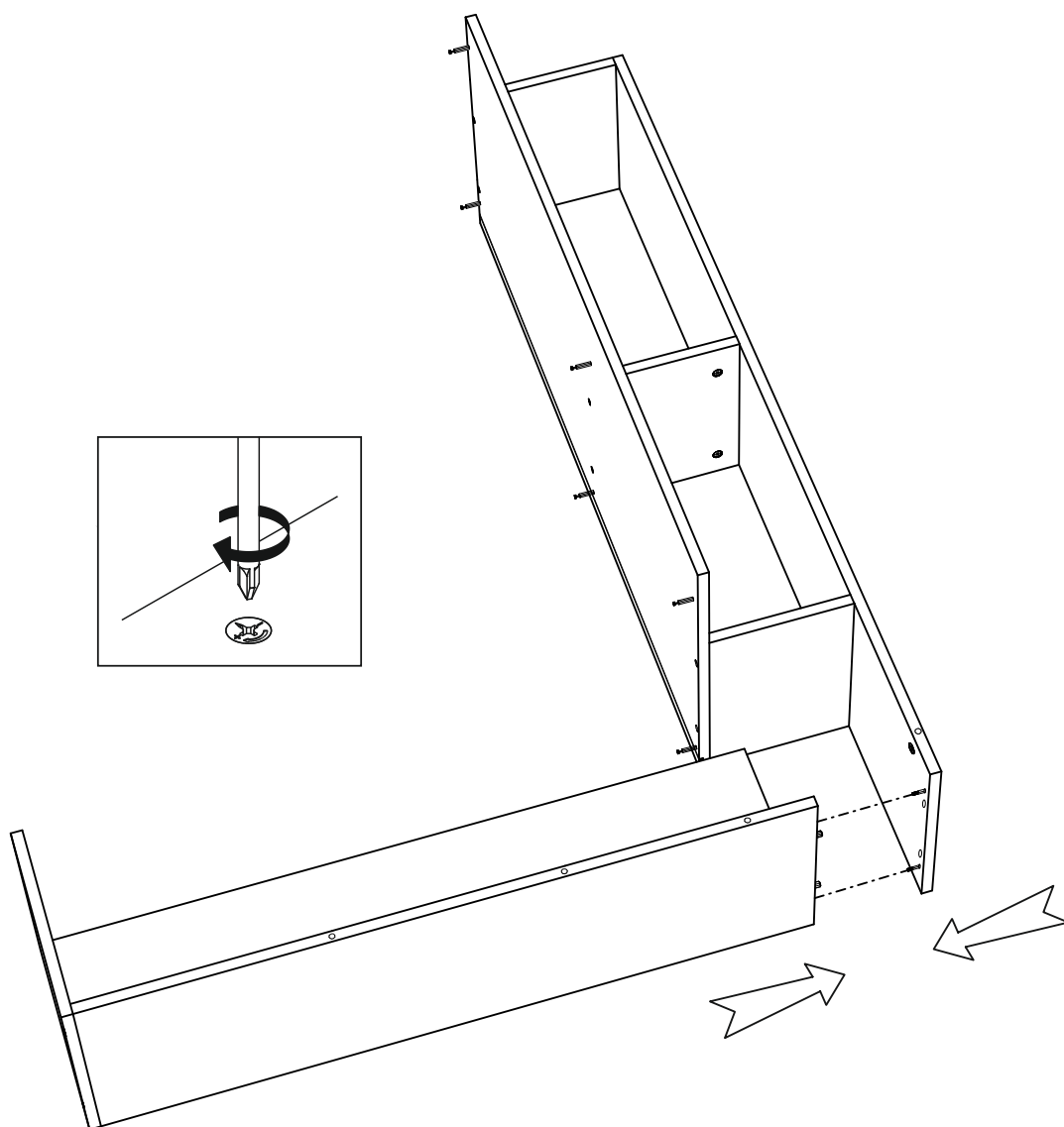
34 ▶



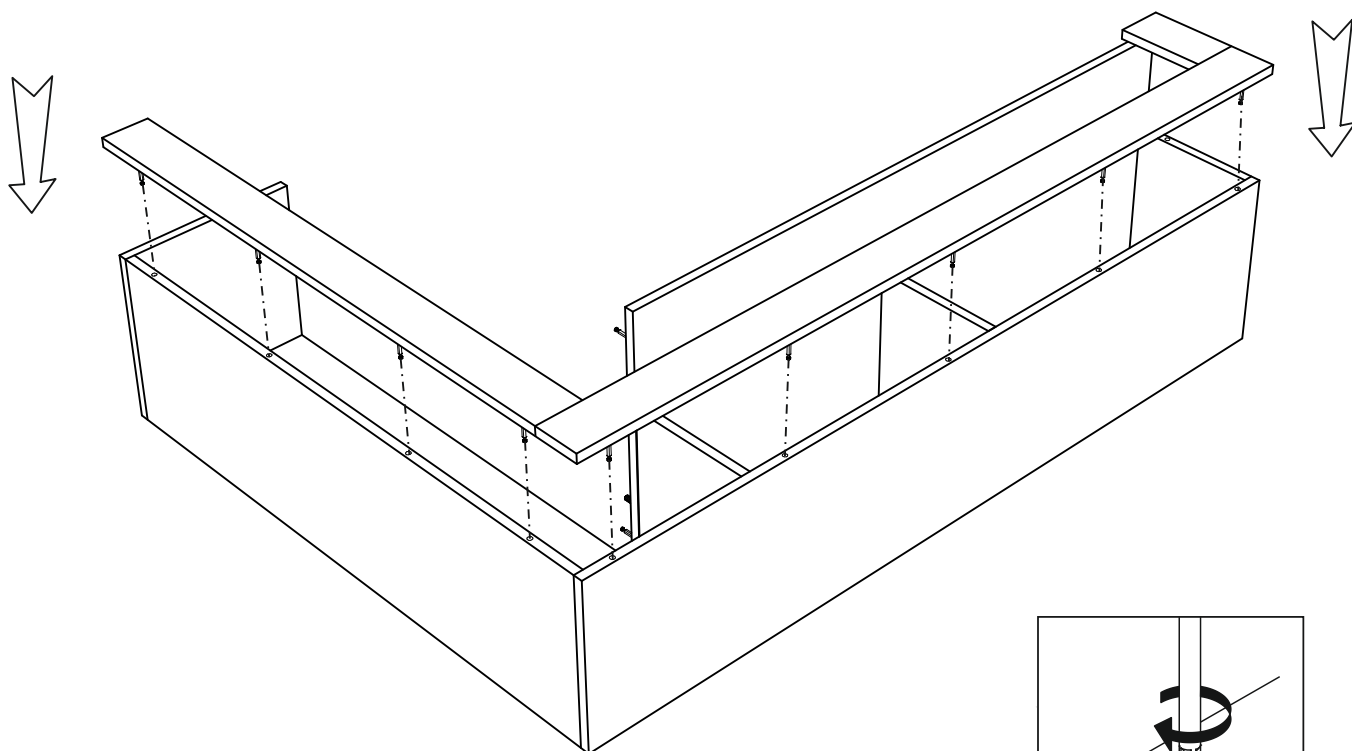
35 ▶



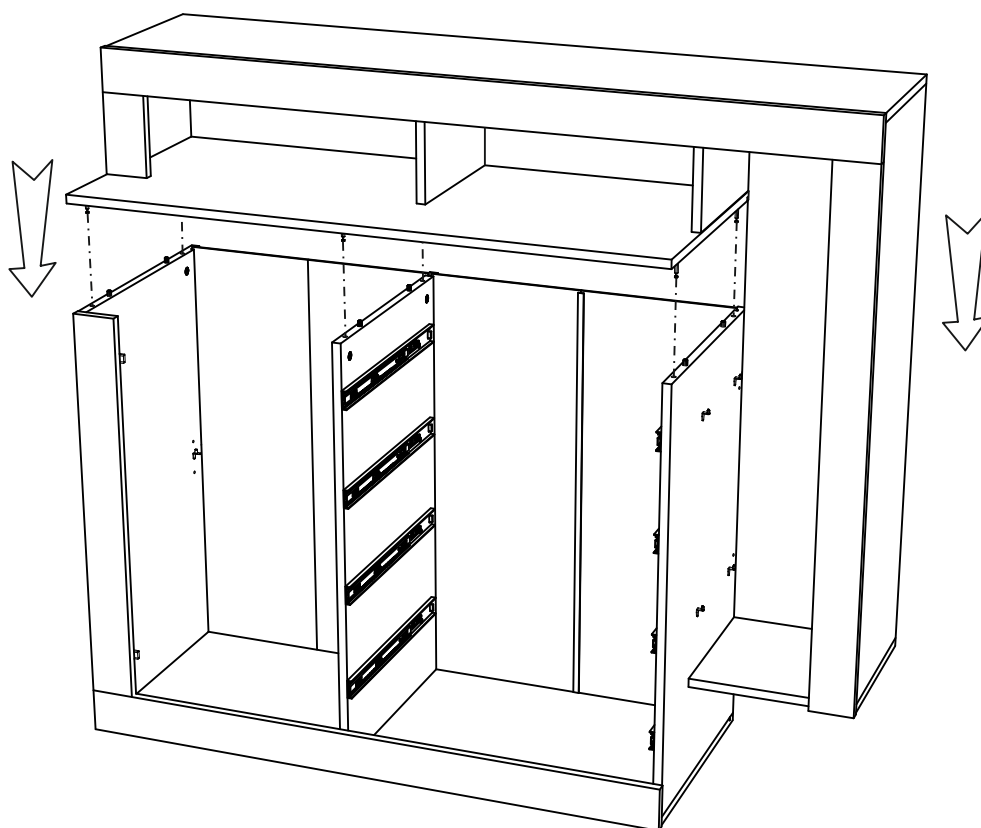
36 ▶



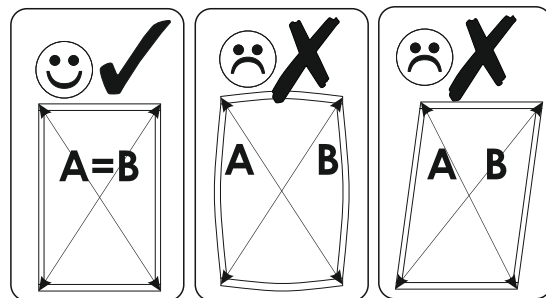
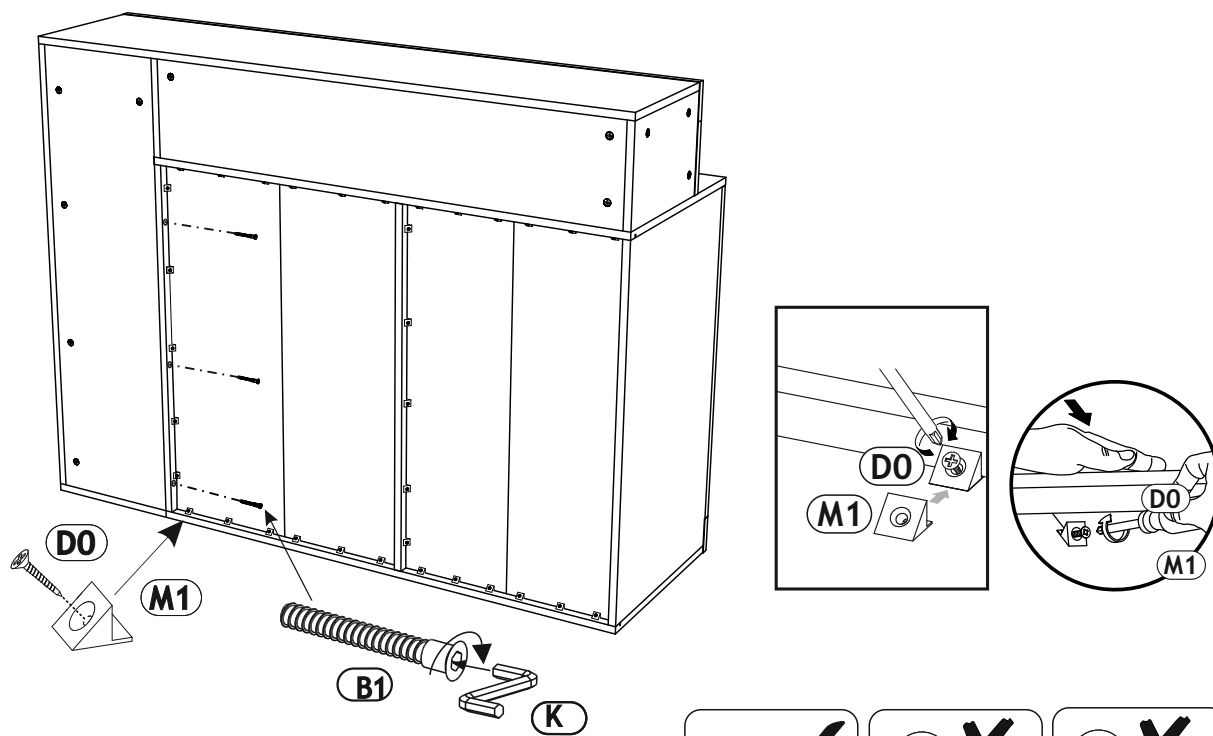
37 ▶



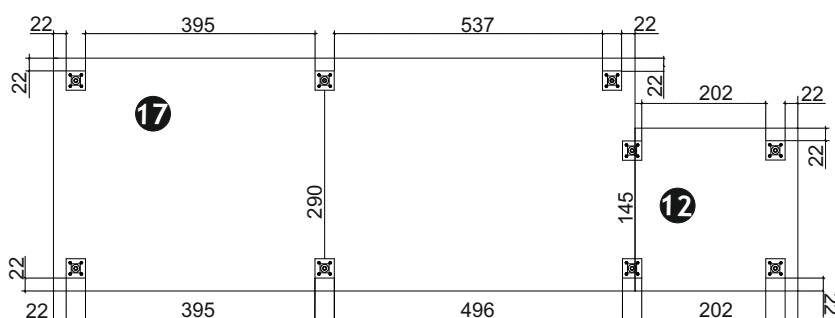
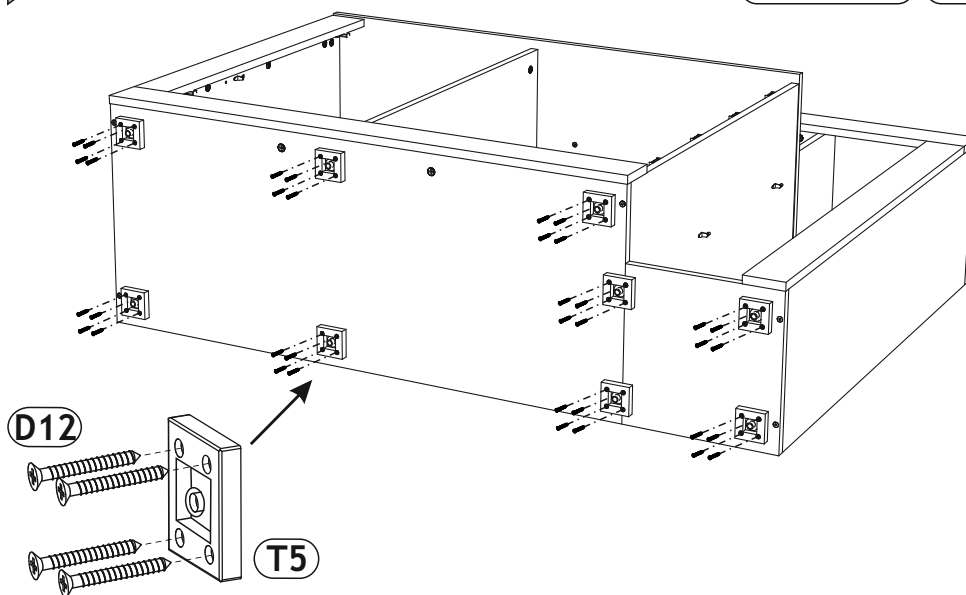
38 ▶



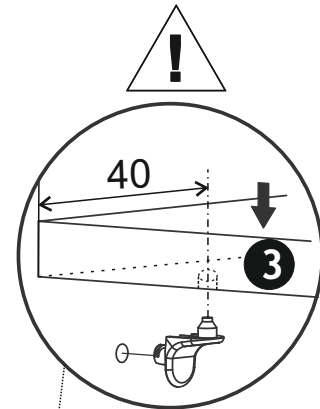
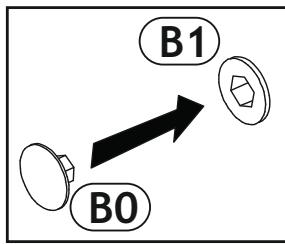
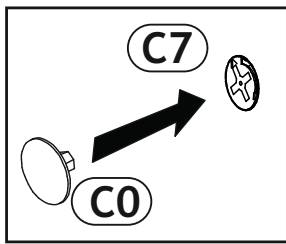
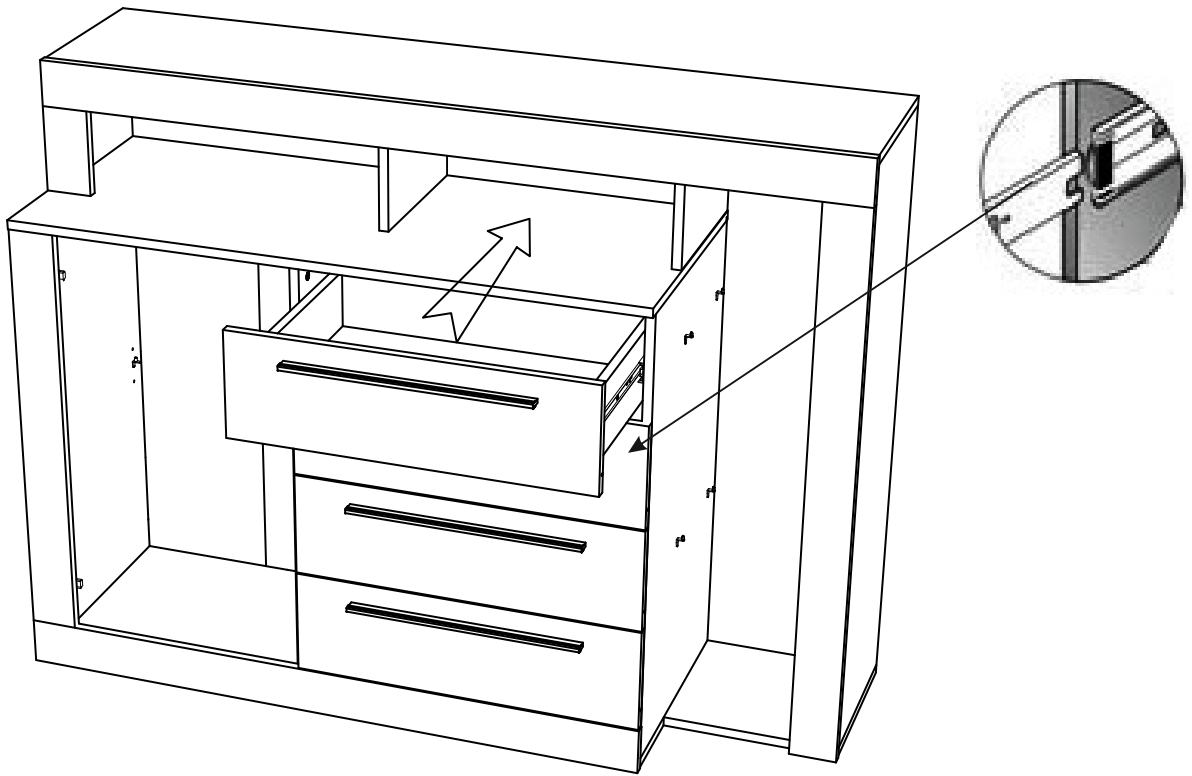
39 ▶



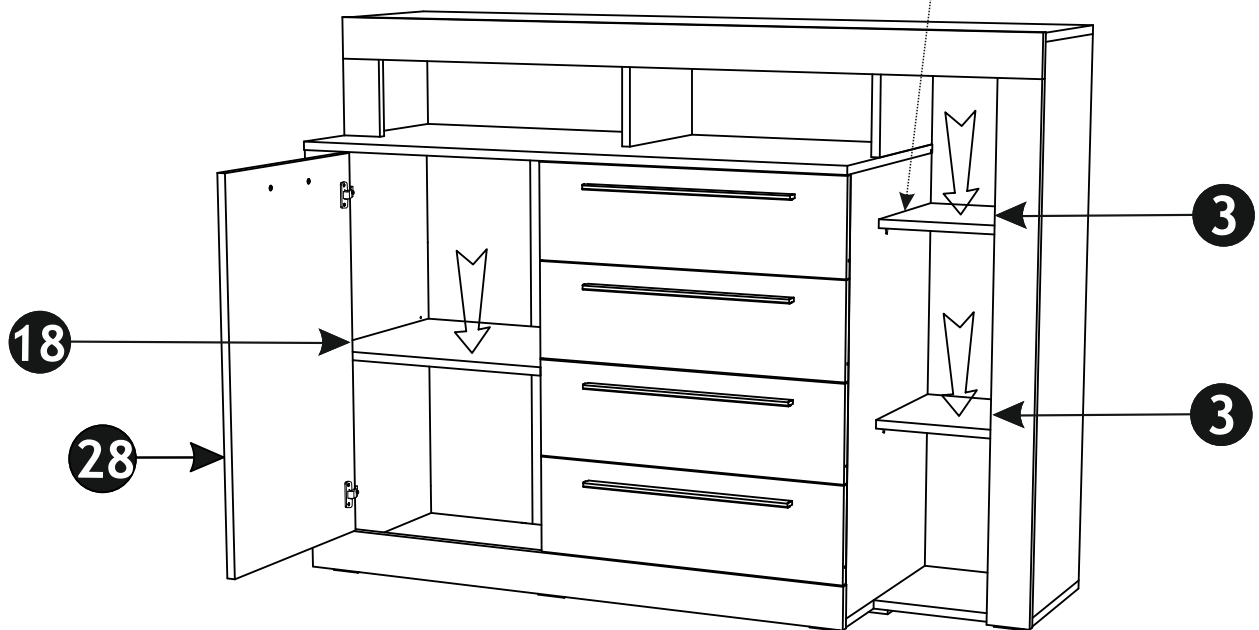
40 ▶



41 ▶



42 ▶



42 ▶

