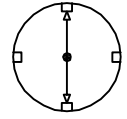
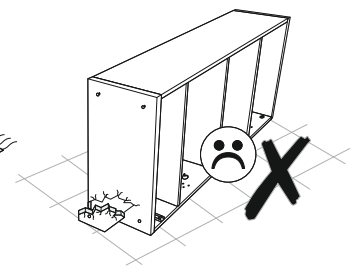
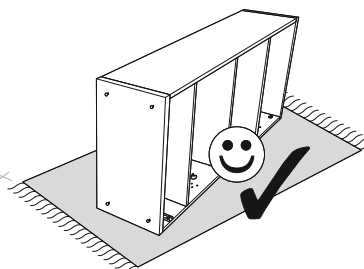
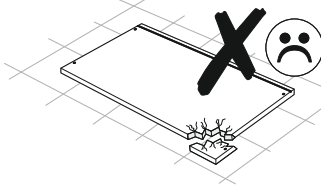
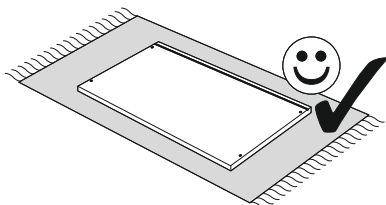
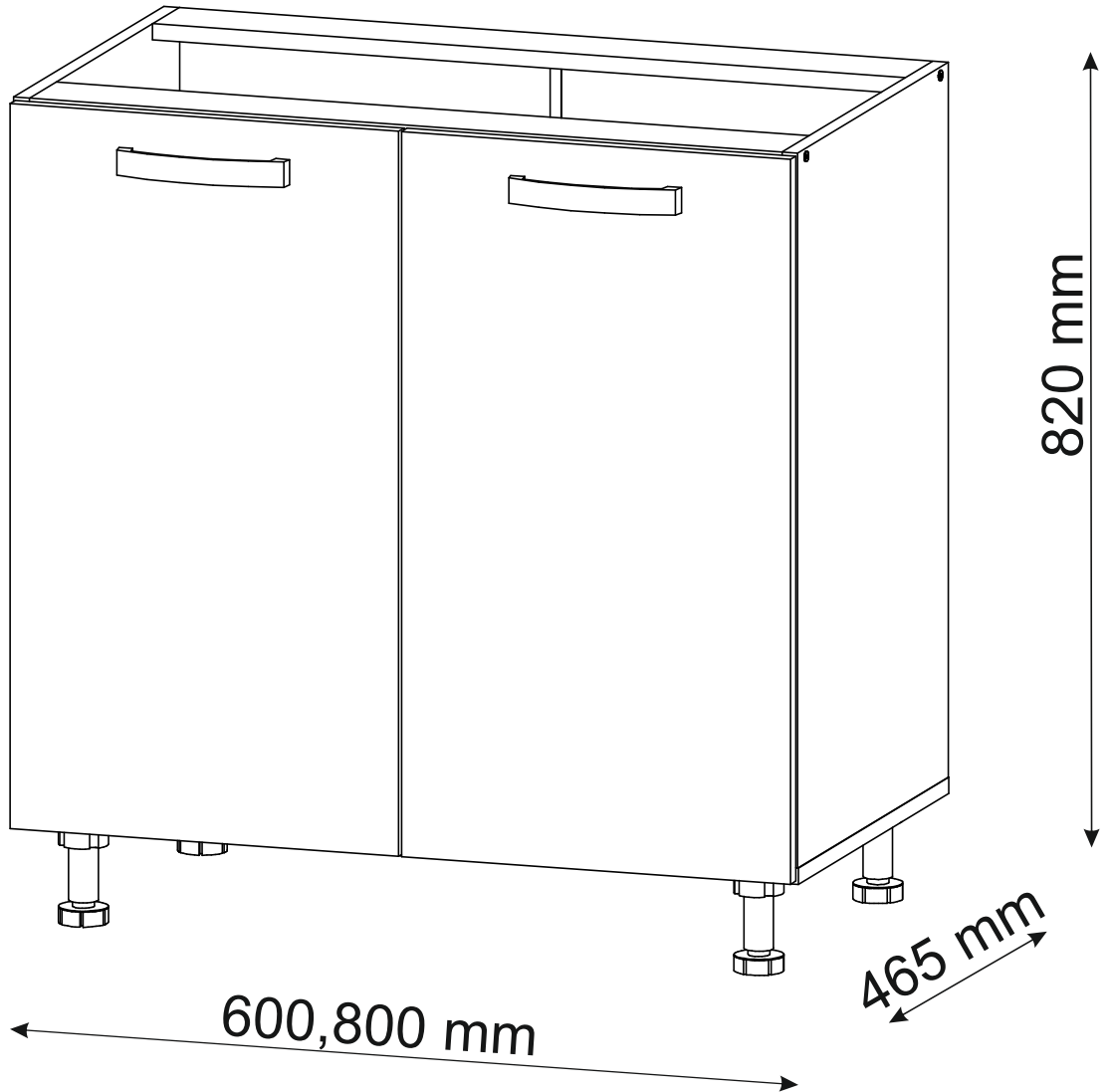
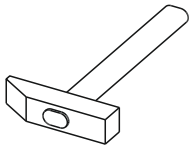
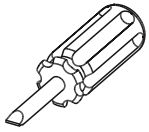
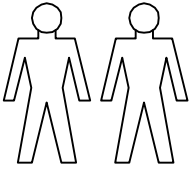


# CHARLOTTE

# 60 LC , 80 LC





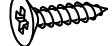
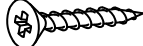
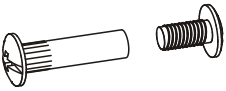

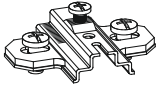
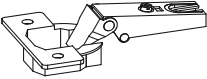

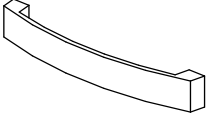
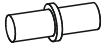
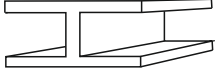

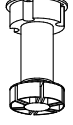
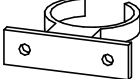


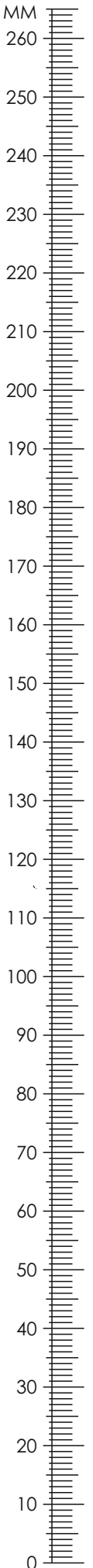
**25**  
MIN



# CHARLOTTE

# 60 LC , 80 LC


<b>A0</b> 8 x 32mm <b>x4</b> 	<b>B1</b> f 7 x 50 mm <b>x10</b> 	<b>B0</b> <b>x2</b> 
<b>D2</b> 3 x 30 mm <b>x4</b> 	<b>D10</b> 4 x 16 mm <b>x28</b> 	<b>D14</b> 4 x 35 mm <b>x2</b> 
<b>H0</b> <b>x2</b> 	<b>H2</b> 4 x 22 mm <b>x4</b> 	<b>J6</b> <b>x4</b> 
<b>J8</b> <b>x4</b> 	<b>K</b> <b>x1</b> 4mm 	<b>L22</b> <b>x2</b> 
<b>Q0</b> <b>x4</b> 	<b>R5</b> <b>x1</b> L- 687mm. 	<b>T8</b> <b>x50</b> 
<b>T14</b> <b>x4</b> 	<b>T15</b> <b>x2</b> 	



# CHARLOTTE


# 60 LC , 80 LC

## 600

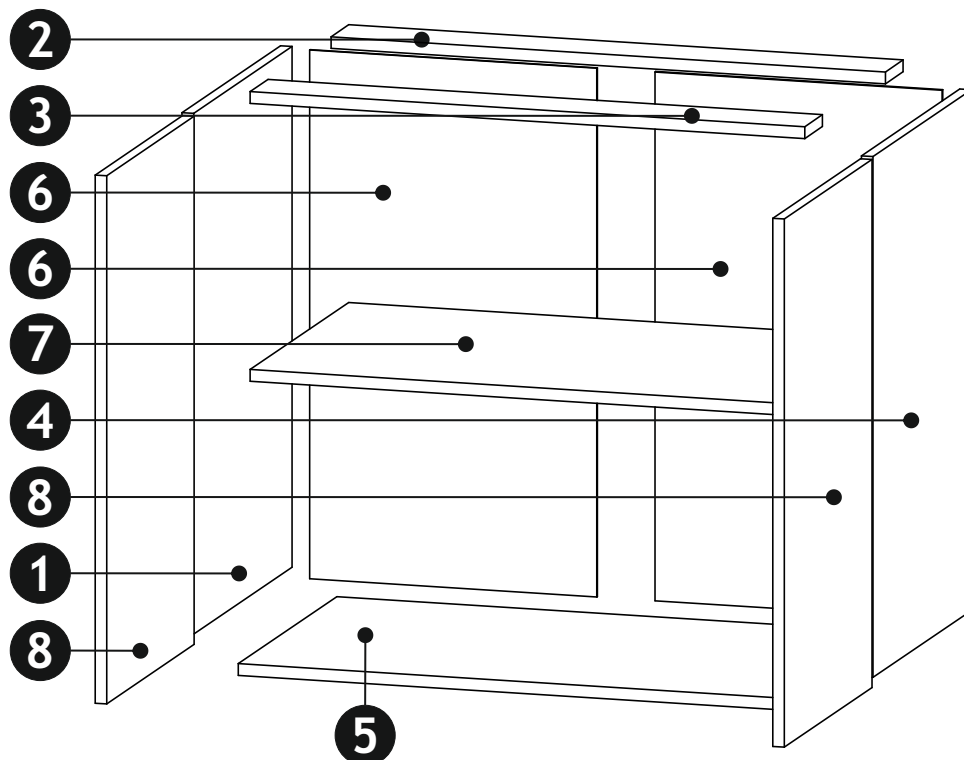
<b>1</b>	704	445	16	x1	1/1
<b>2</b>	567	80	16	x1	1/1
<b>3</b>	567	80	16	x1	1/1
<b>4</b>	704	445	16	x1	1/1
<b>5</b>	600	445	16	x1	1/1
<b>6</b>	715	297	2,5	x2	1/1
<b>7</b>	566	440	16	x1	1/1
					1/1

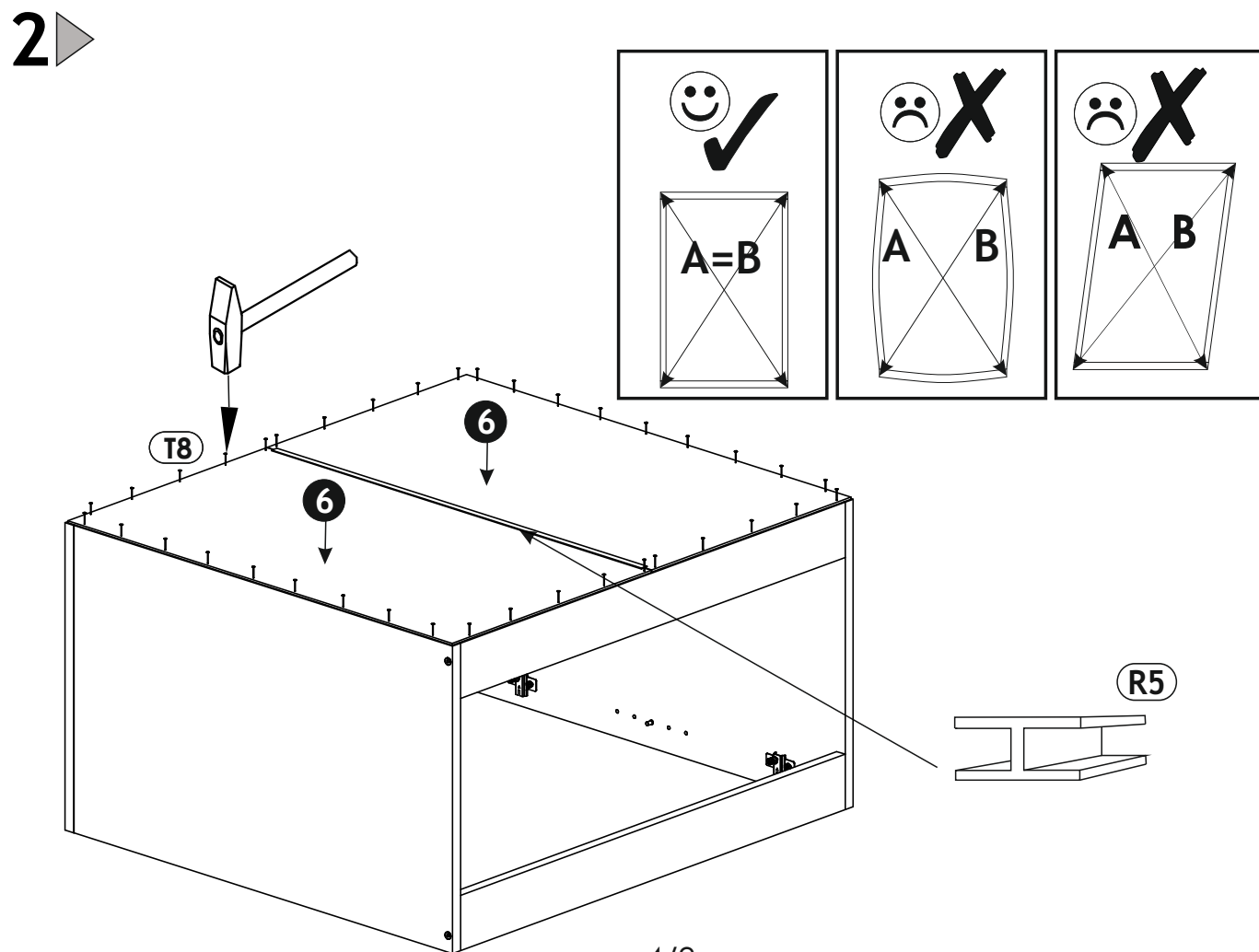
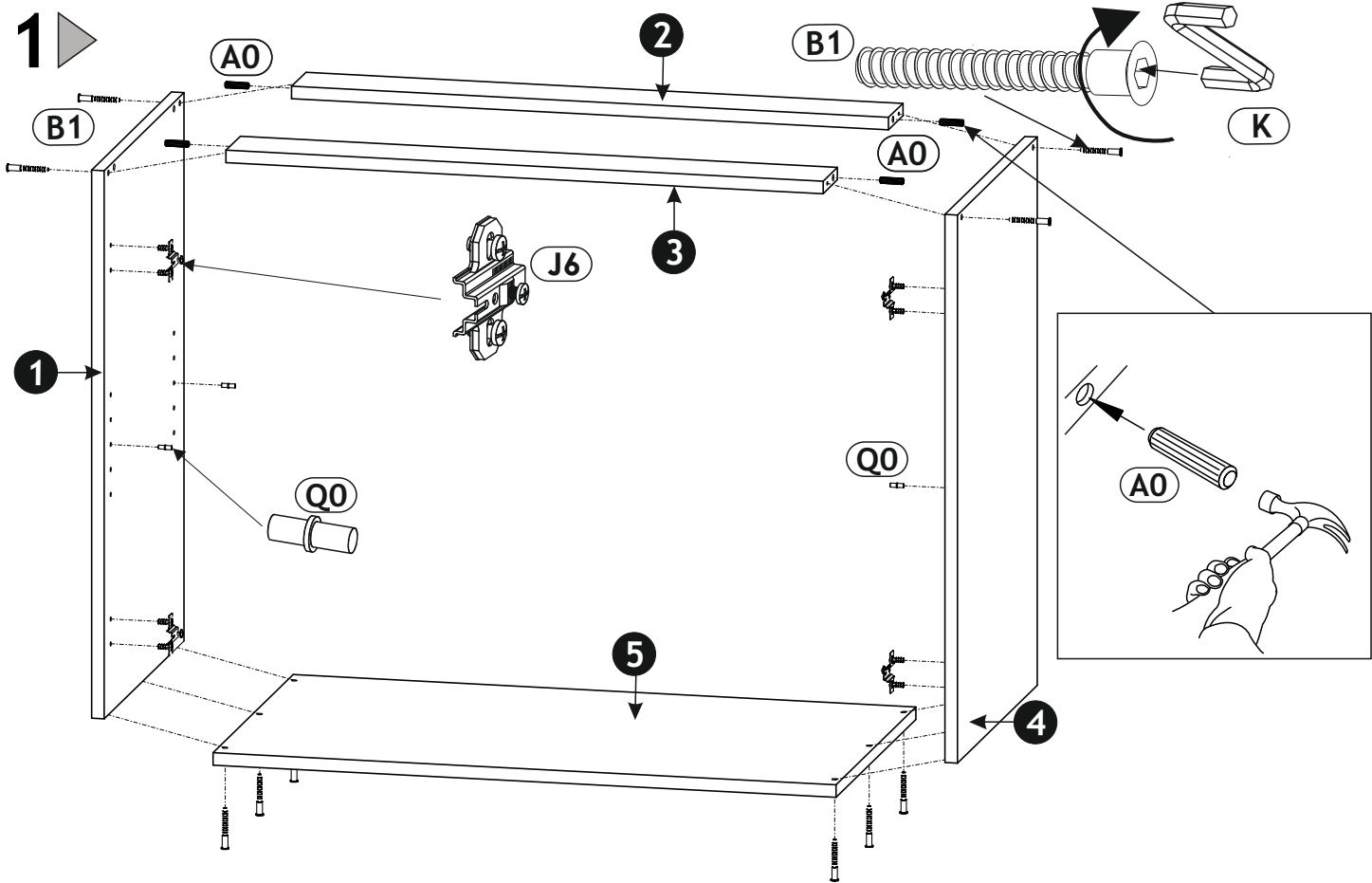
<b>8</b>	714	297	16	x2	1/1
----------	-----	-----	----	----	-----

## 800

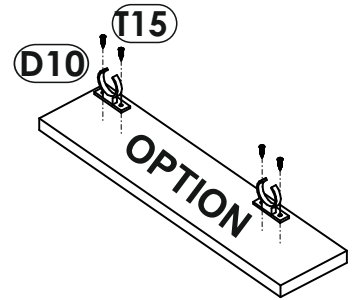
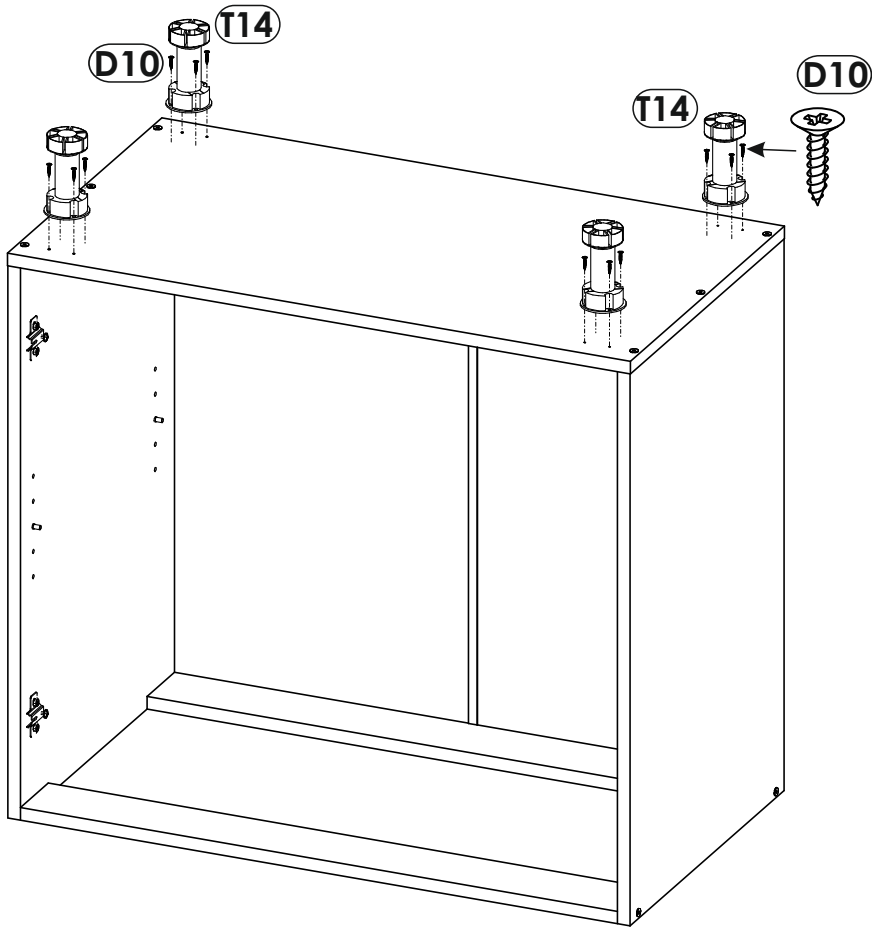
<b>1</b>	704	445	16	x1	1/1
<b>2</b>	767	80	16	x1	1/1
<b>3</b>	767	80	16	x1	1/1
<b>4</b>	704	445	16	x1	1/1
<b>5</b>	800	445	16	x1	1/1
<b>6</b>	715	397	2,5	x2	1/1
<b>7</b>	766	440	16	x1	1/1
					1/1

<b>8</b>	714	397	16	x2	1/1
----------	-----	-----	----	----	-----

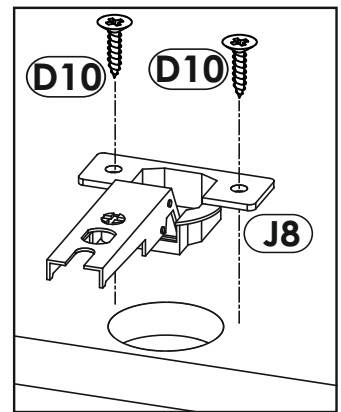
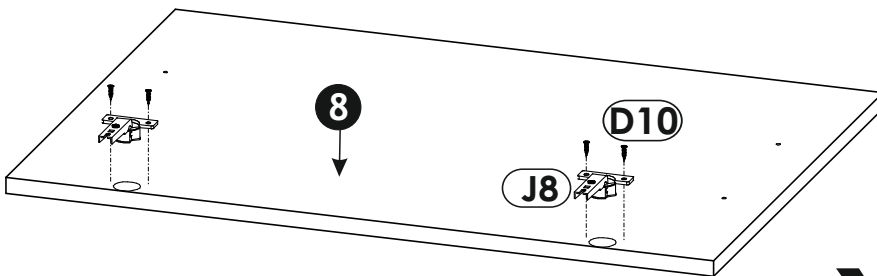




3 ▶

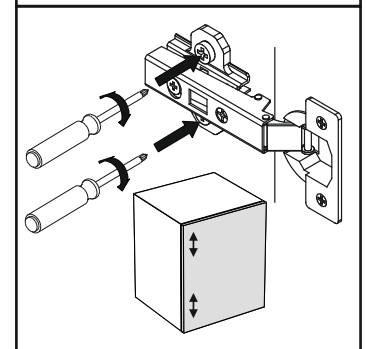
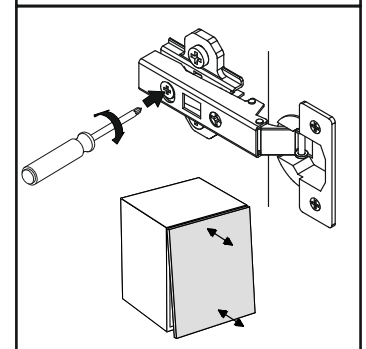
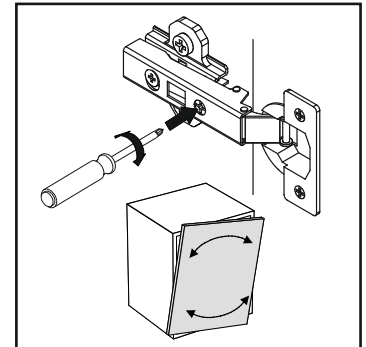
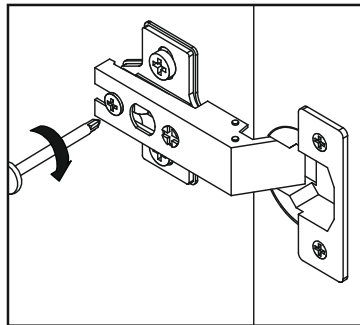
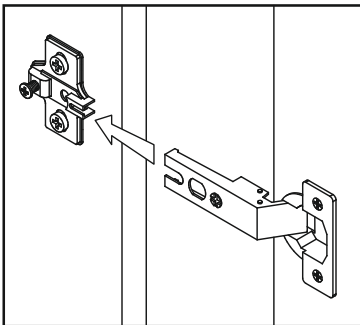
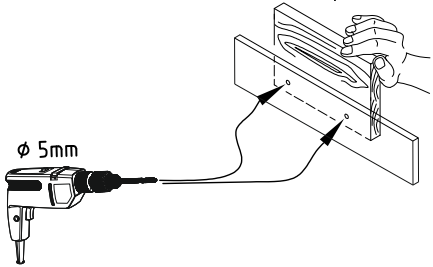
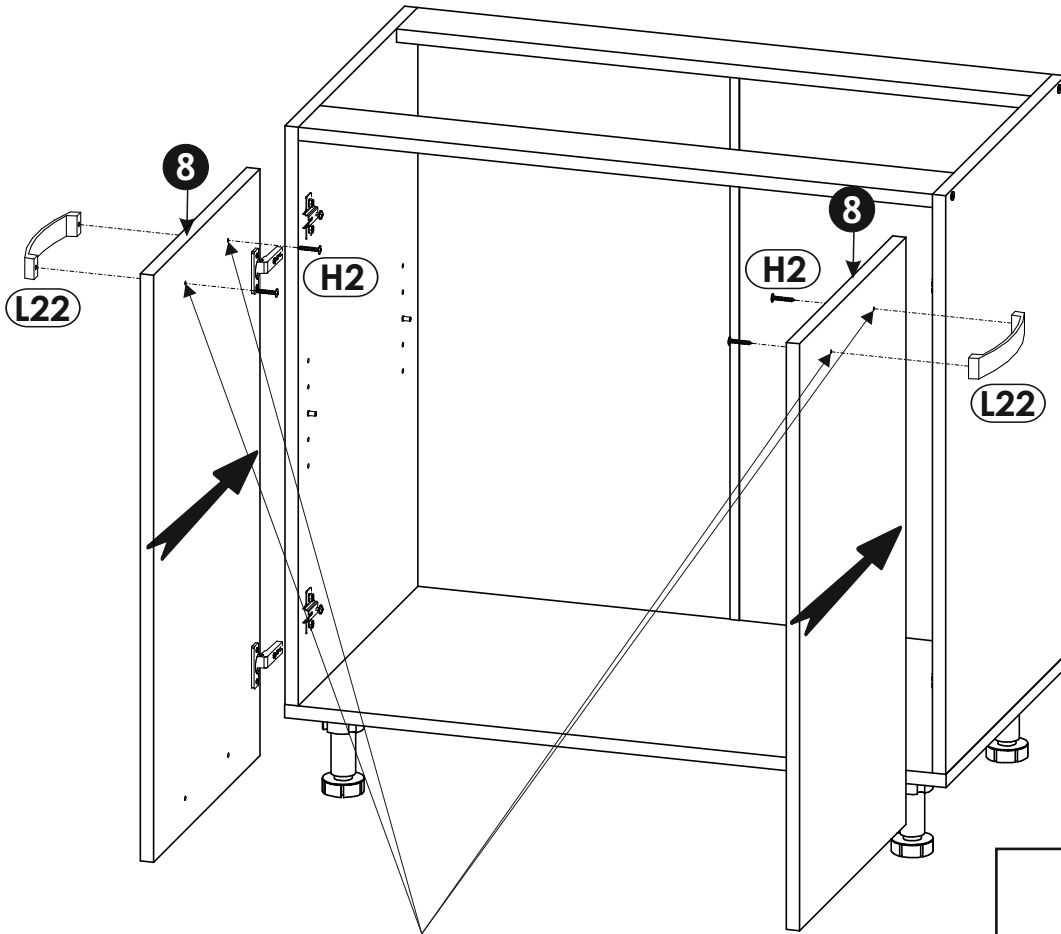


4 ▶

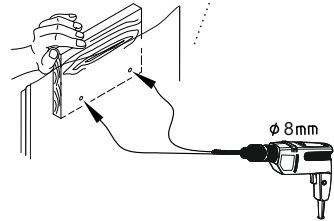
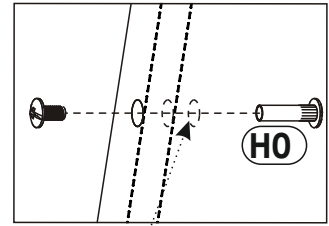
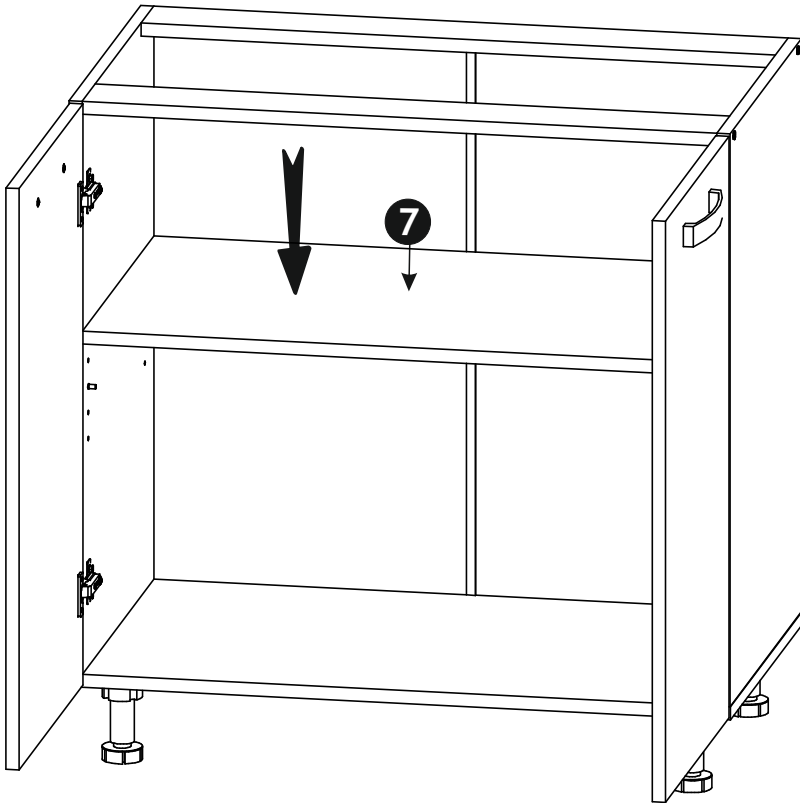


**x2**

5 ▶



6 ▶



7 ▶

