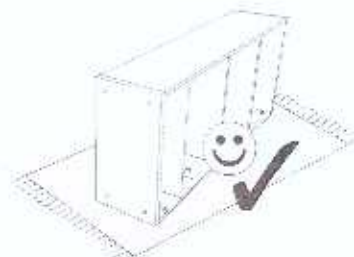
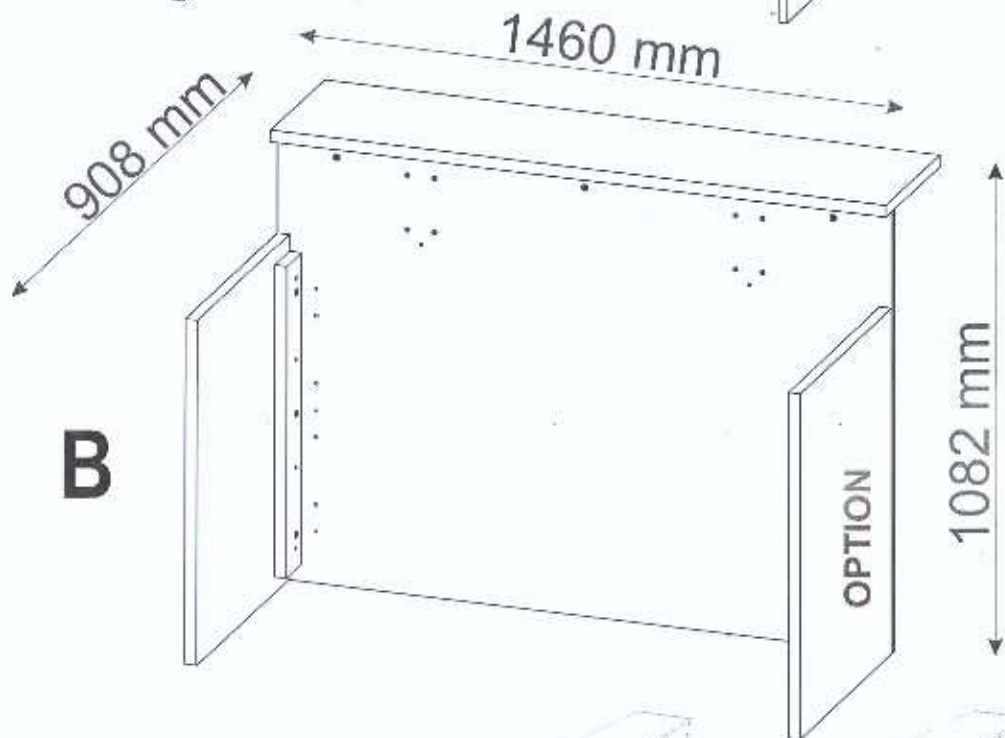
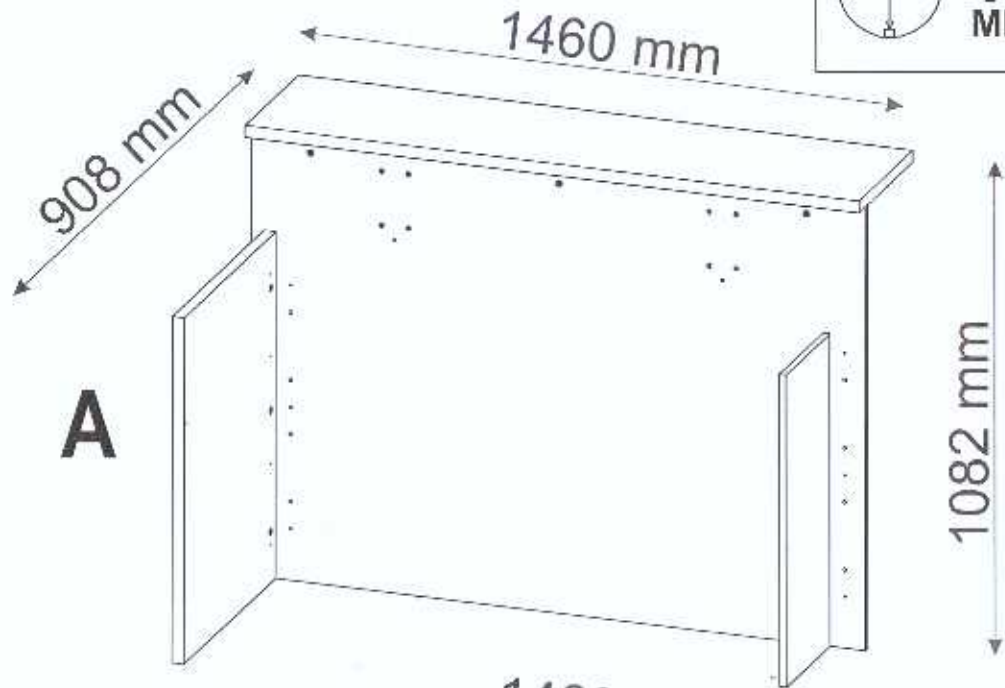
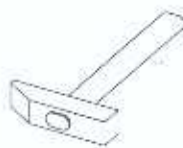
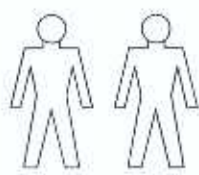
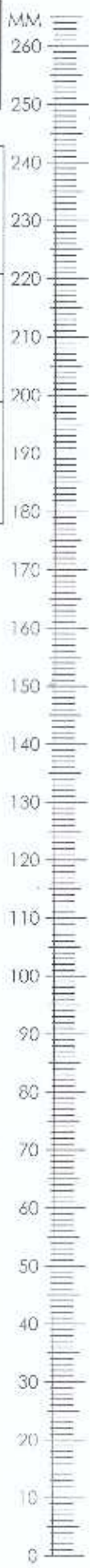




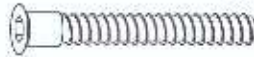



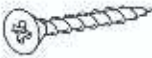
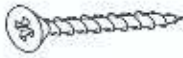
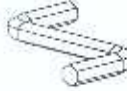
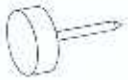
CHARLOTTE BAR COUNTER



CHARLOTTE

BAR COUNTER



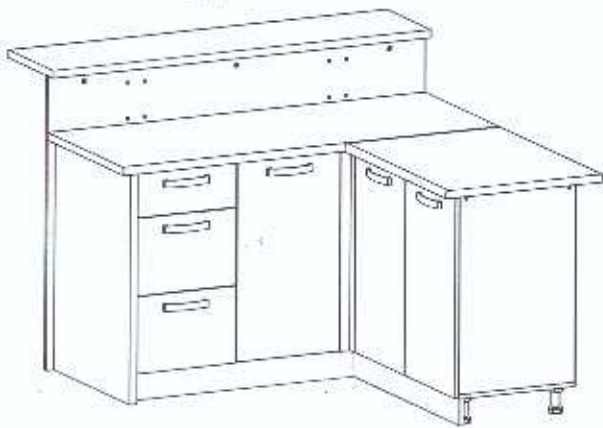
A0 8 x 32mm x22 	B0  x10	B1 17 x 50 mm x10 
C0  x3	C2  x9	C7 16 mm  x9
D14 4 x 35 mm x8 	D15 4 x 45 mm x8 	K 4mm  x1
T3  x6		

EXAMPLE

A

R

L

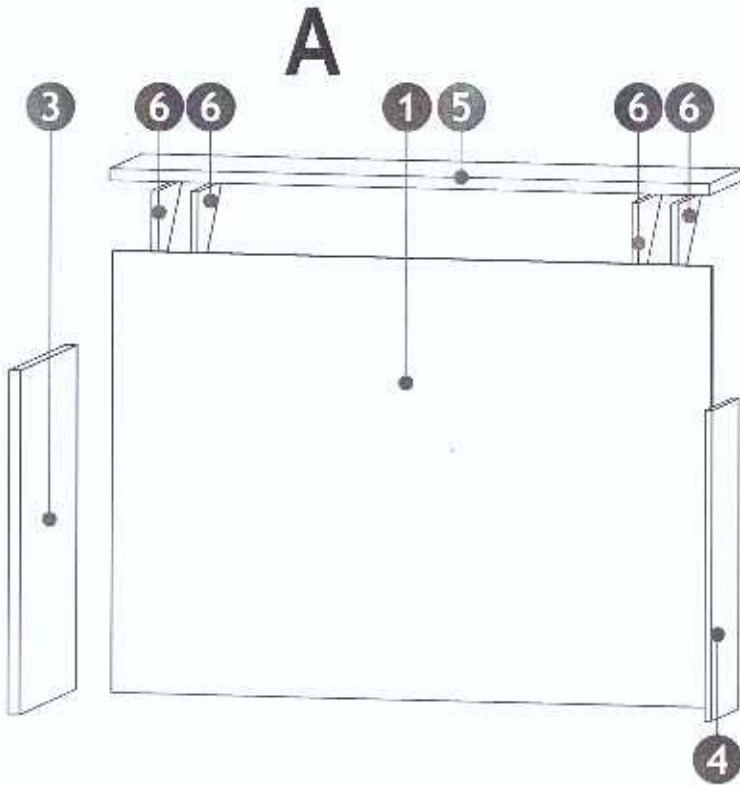


B



CHARLOTTE

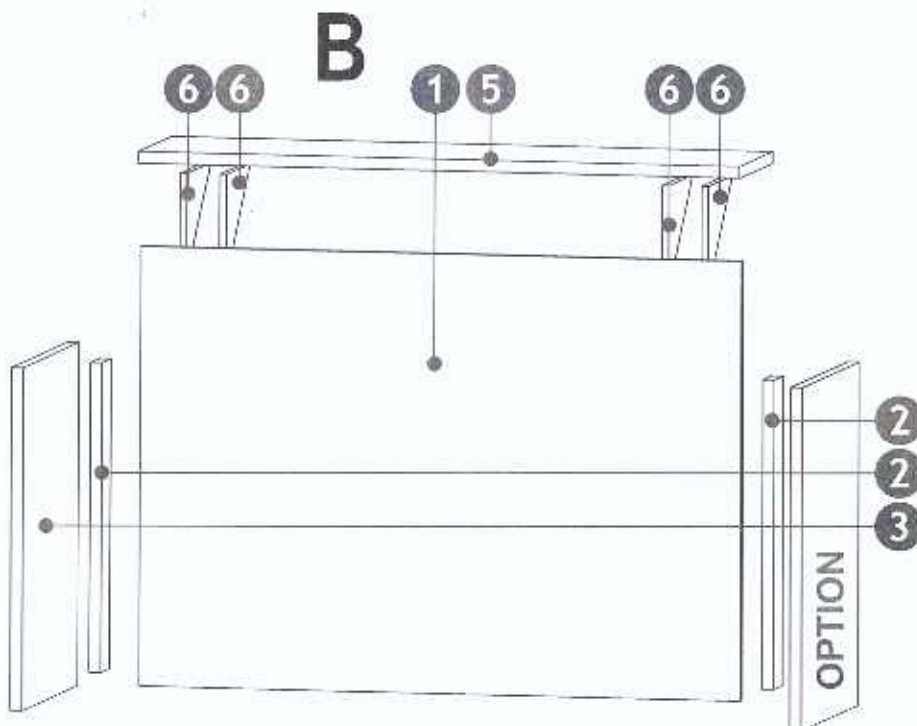
BAR COUNTER

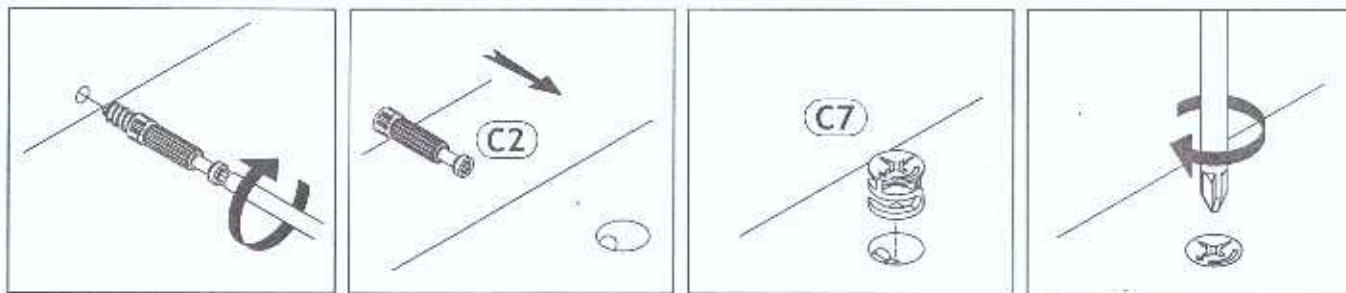


1	1050	1458	16	x1	1/1
2	740	95	28	x2	1/1
3	820	595	28	x1	1/1
4	740	285	16	x1	1/1
5	1460	350	28	x1	1/1
6	250	250	16	x4	1/1

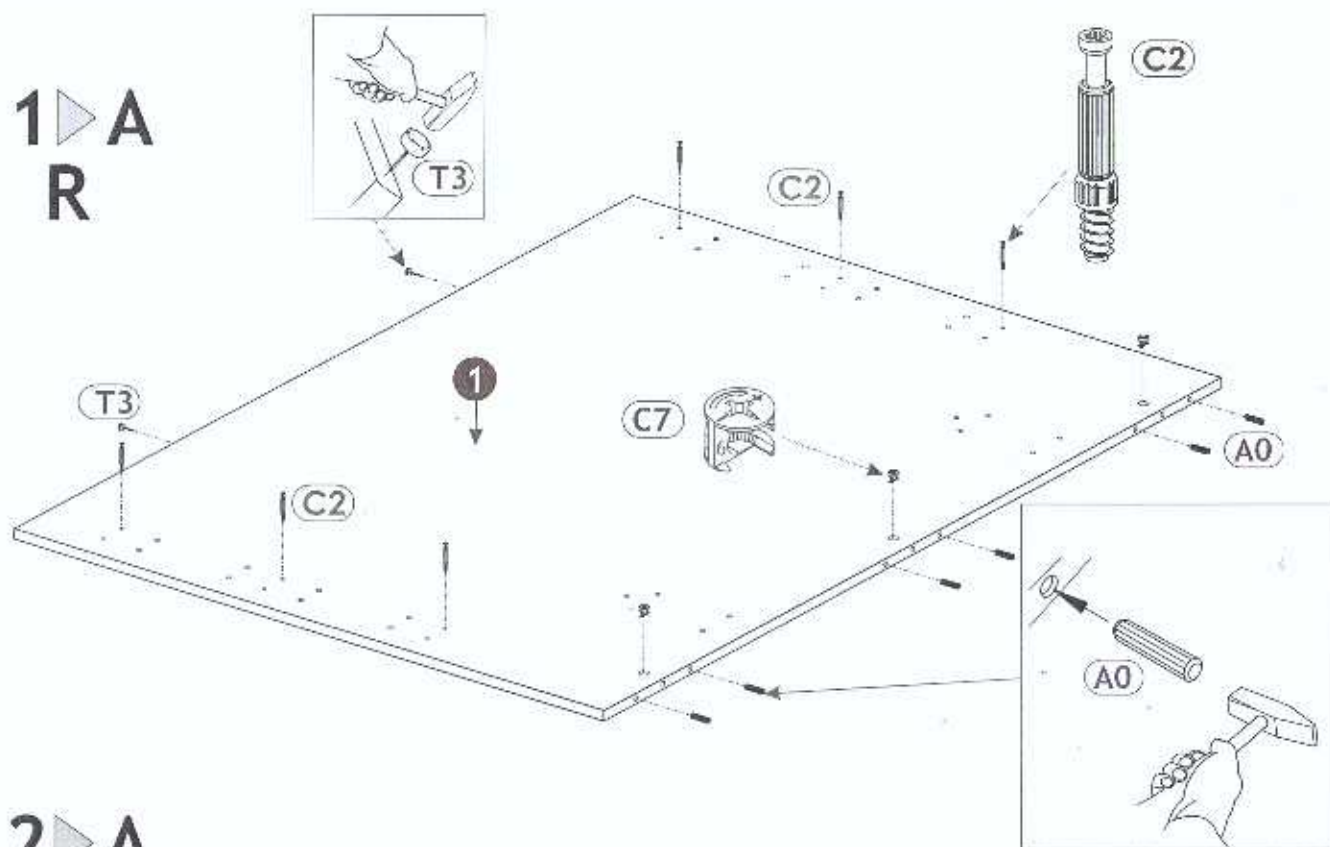


1/1

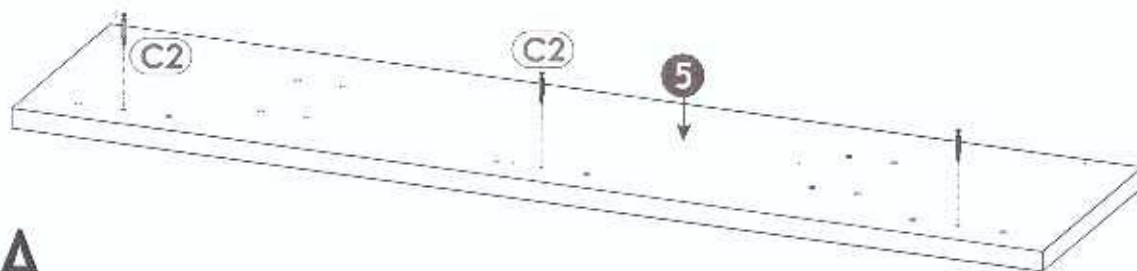




1 ▶ A
R



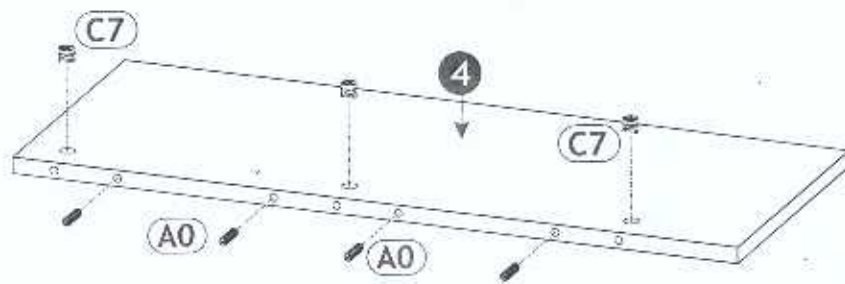
2 ▶ A
R



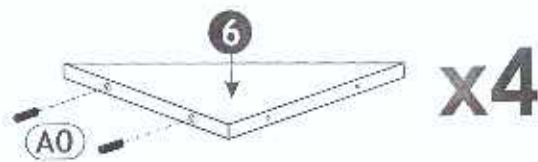
3 ▶ A
R



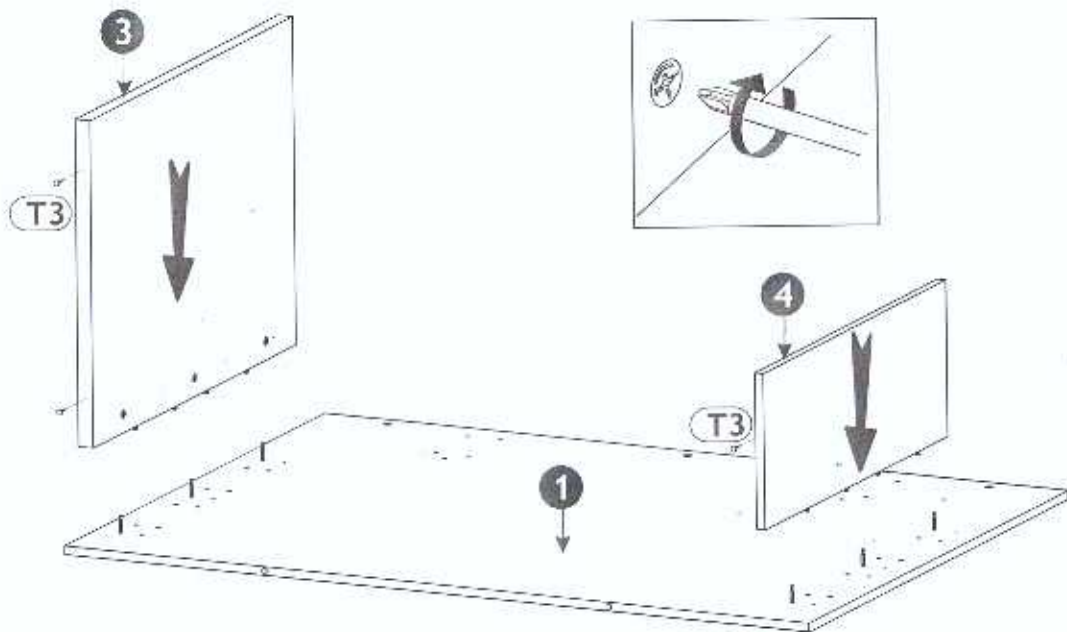
4 ▶ A
R



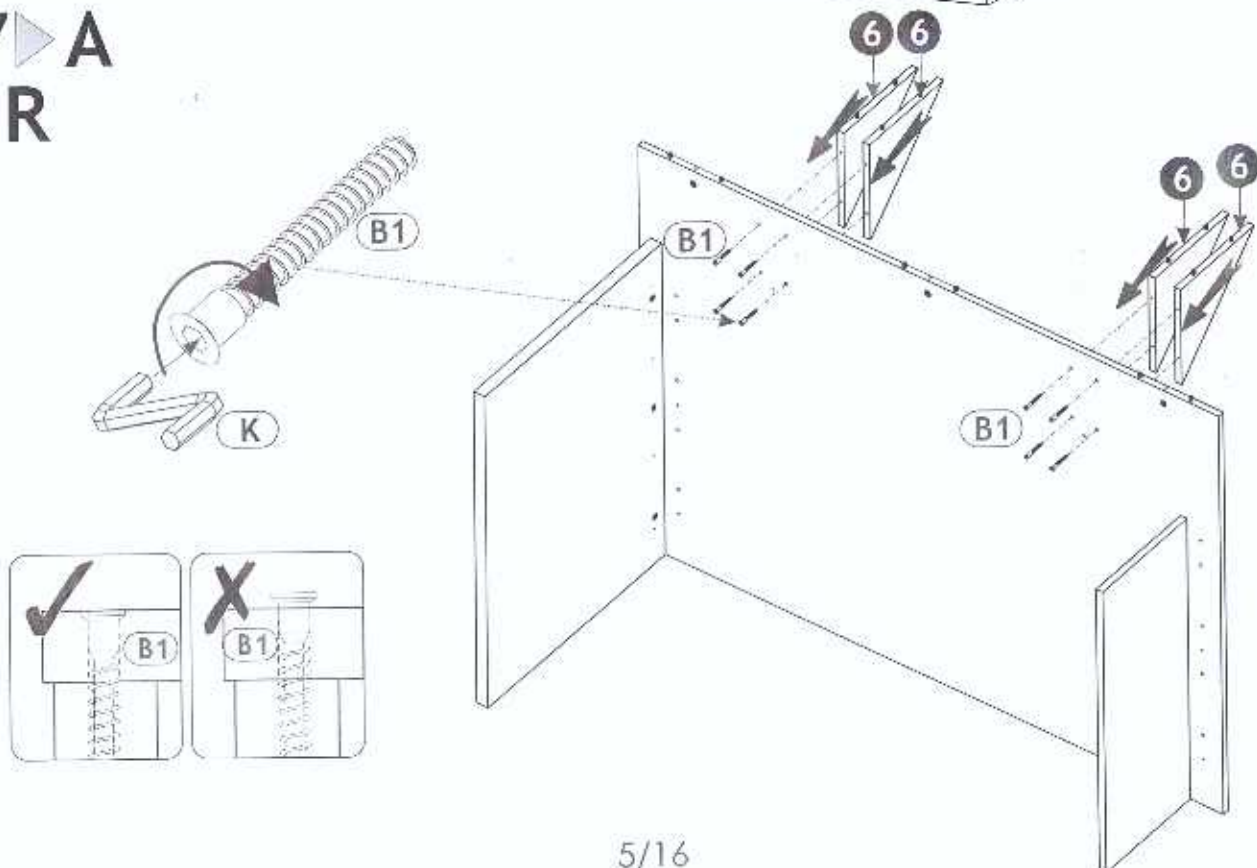
5 ▶ A
R



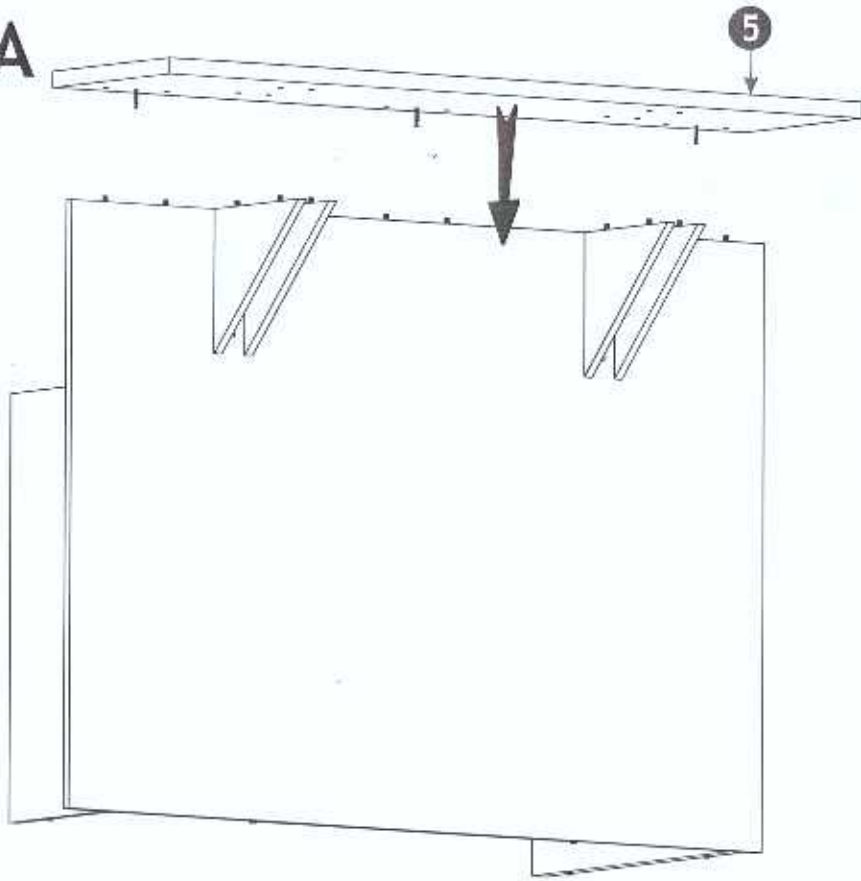
6 ▶ A
R



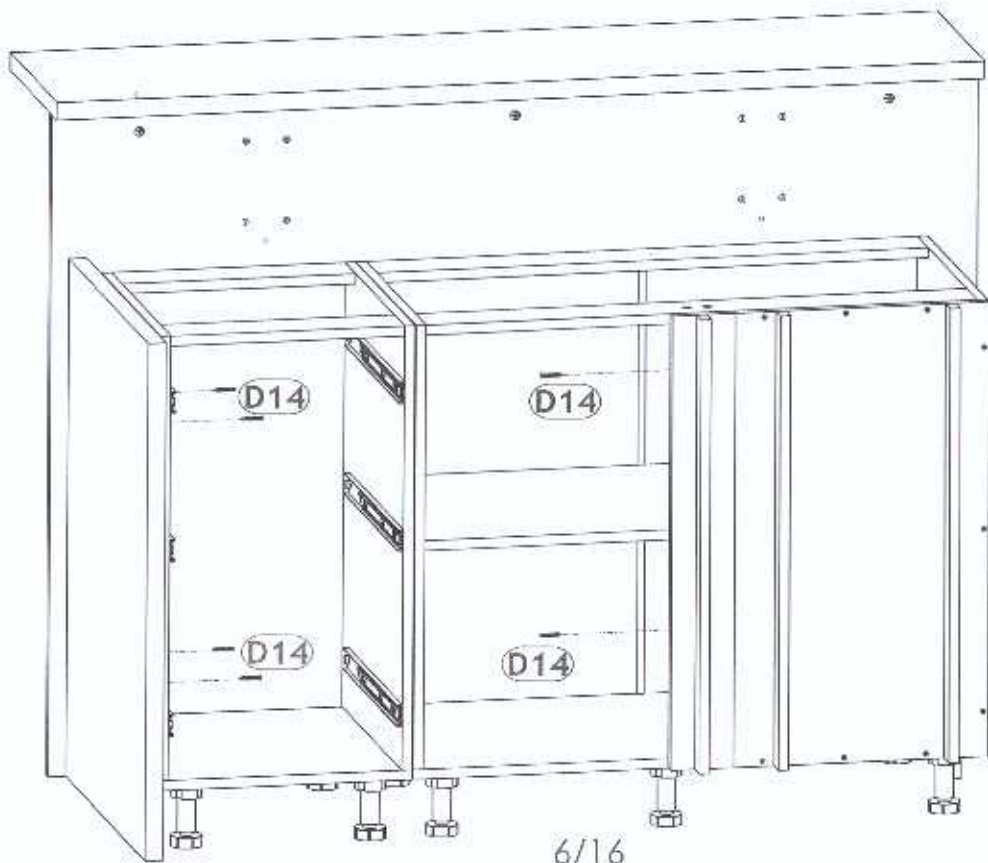
7 ▶ A
R



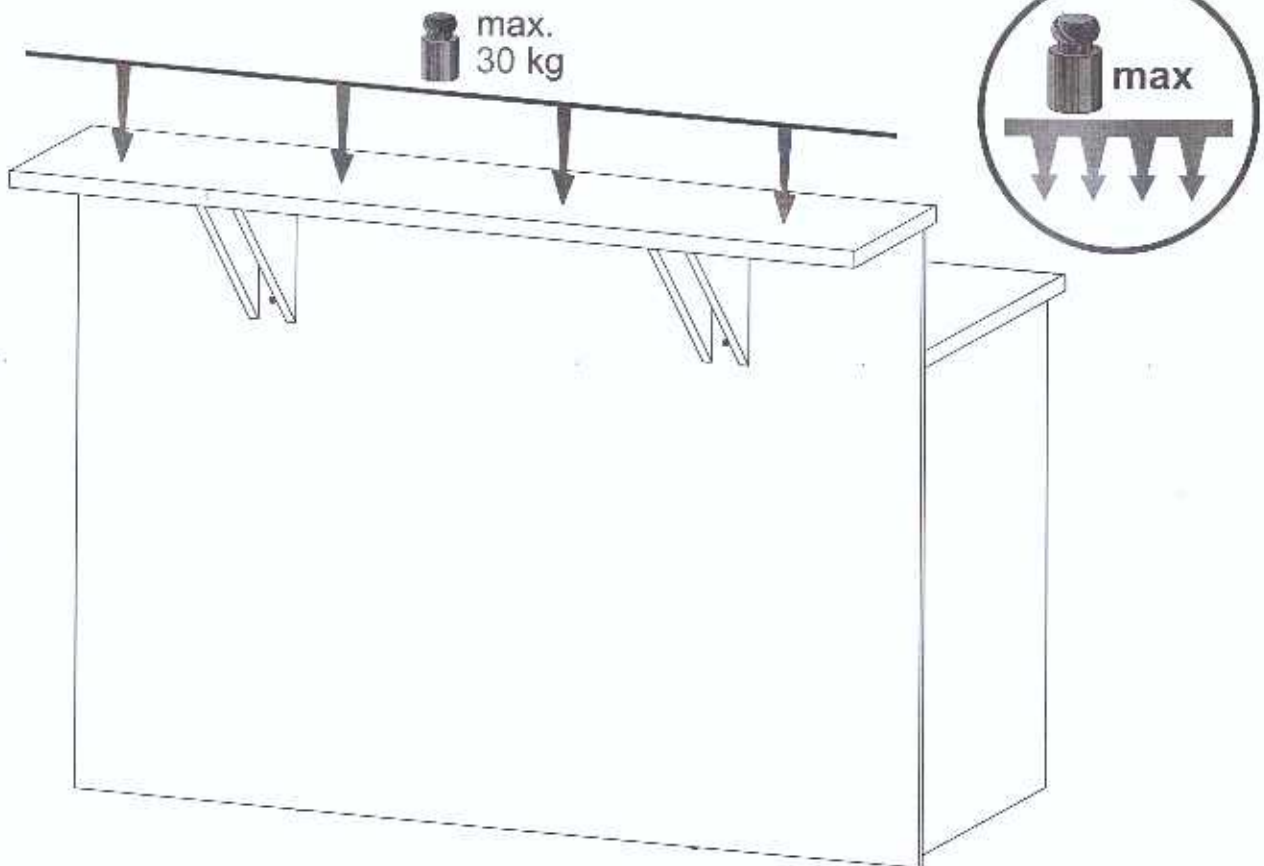
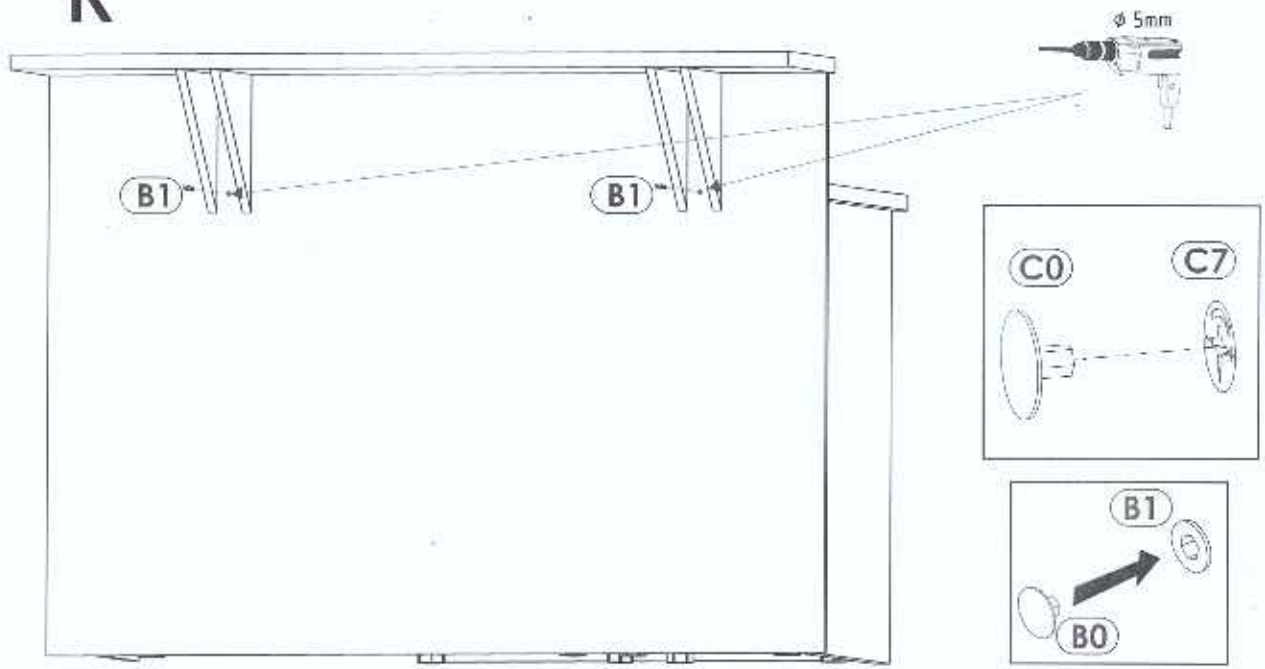
8 ▶ A
R

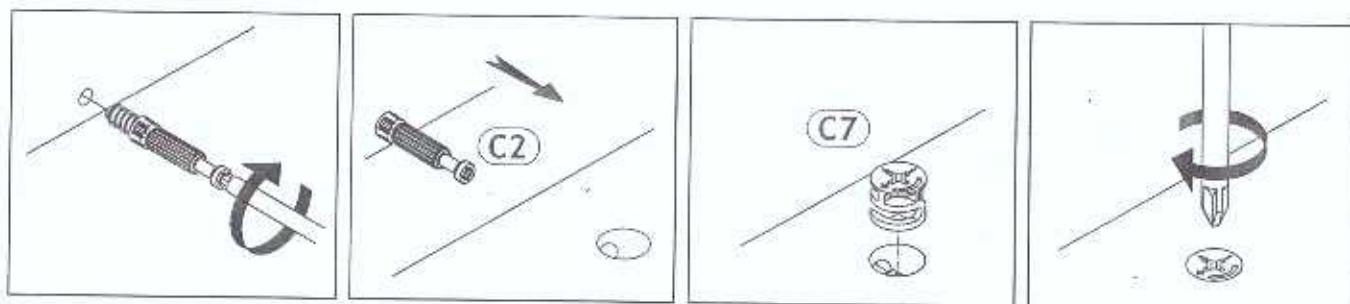


9 ▶ A
R

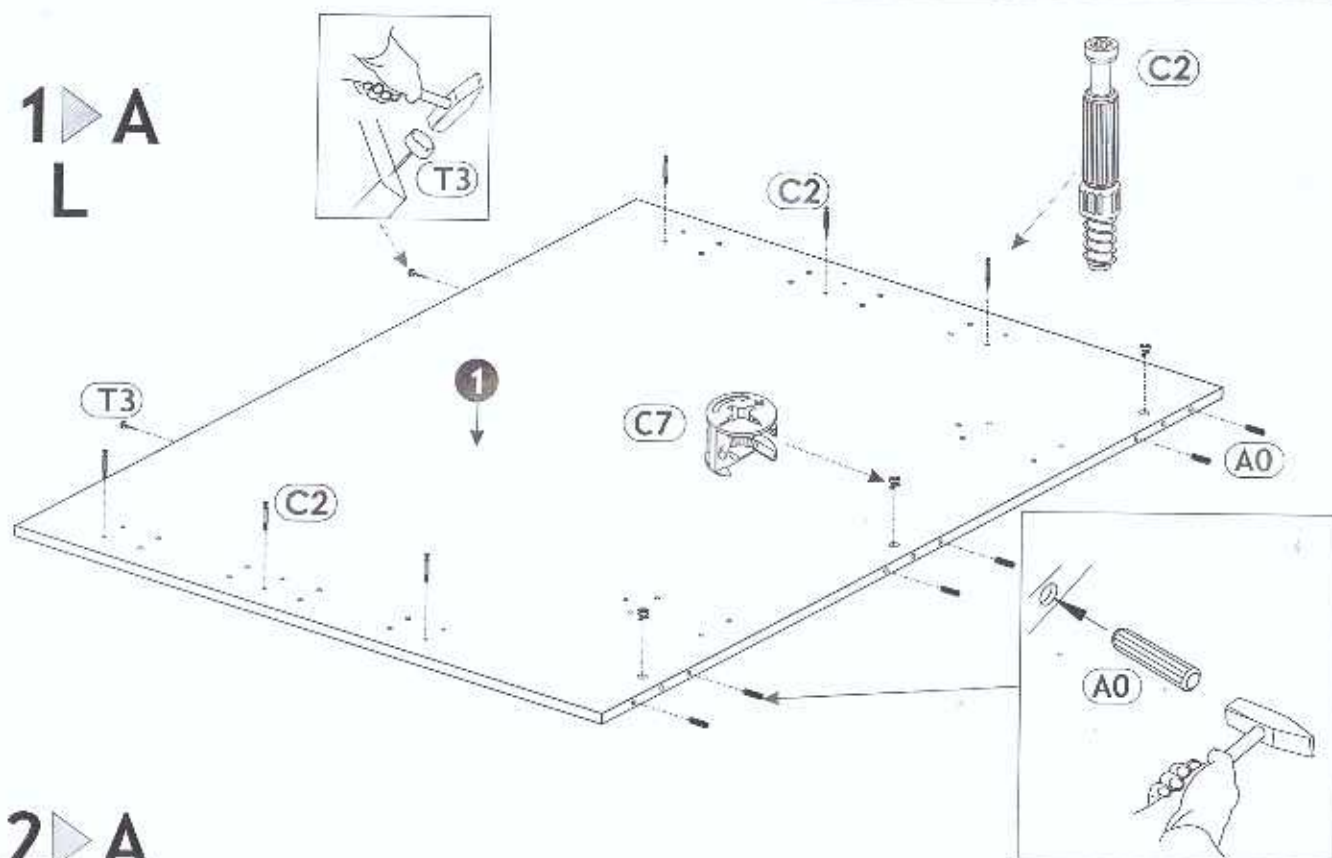


10▷A R

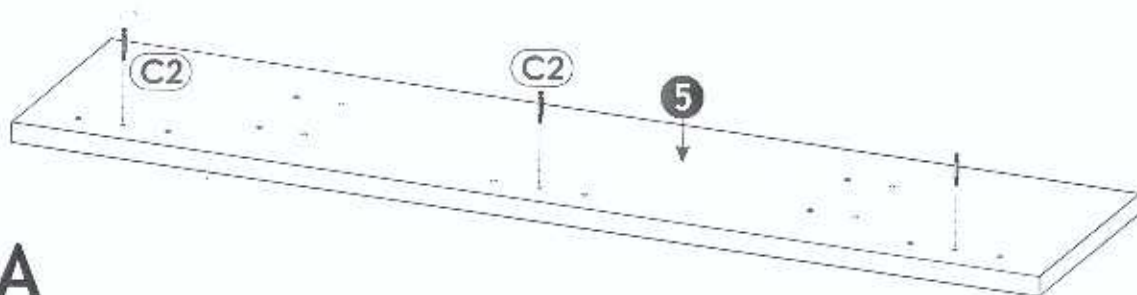




1 ▶ A
L



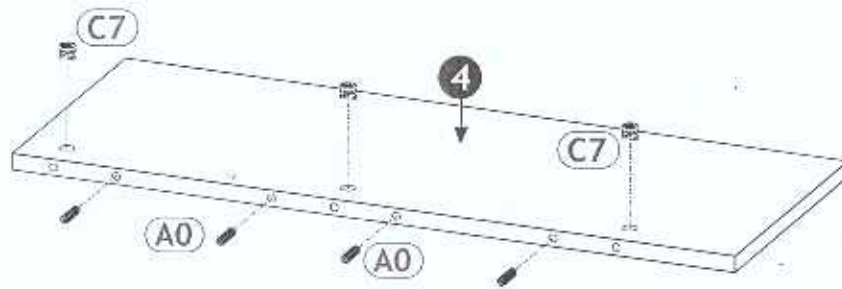
2 ▶ A
L



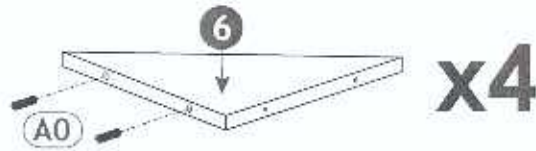
3 ▶ A
L



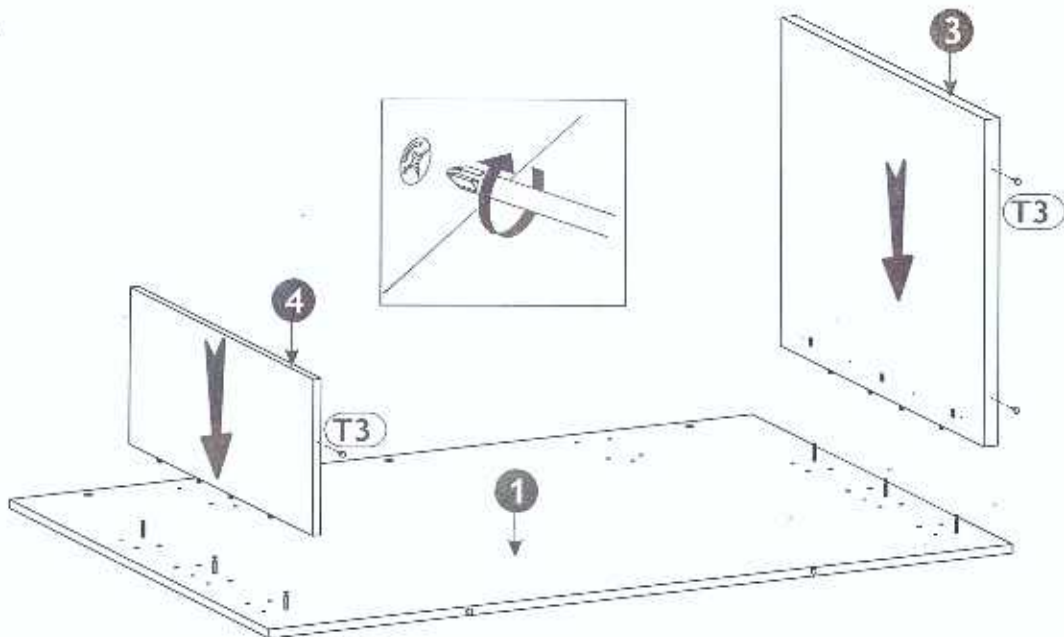
4 ▶ A
L



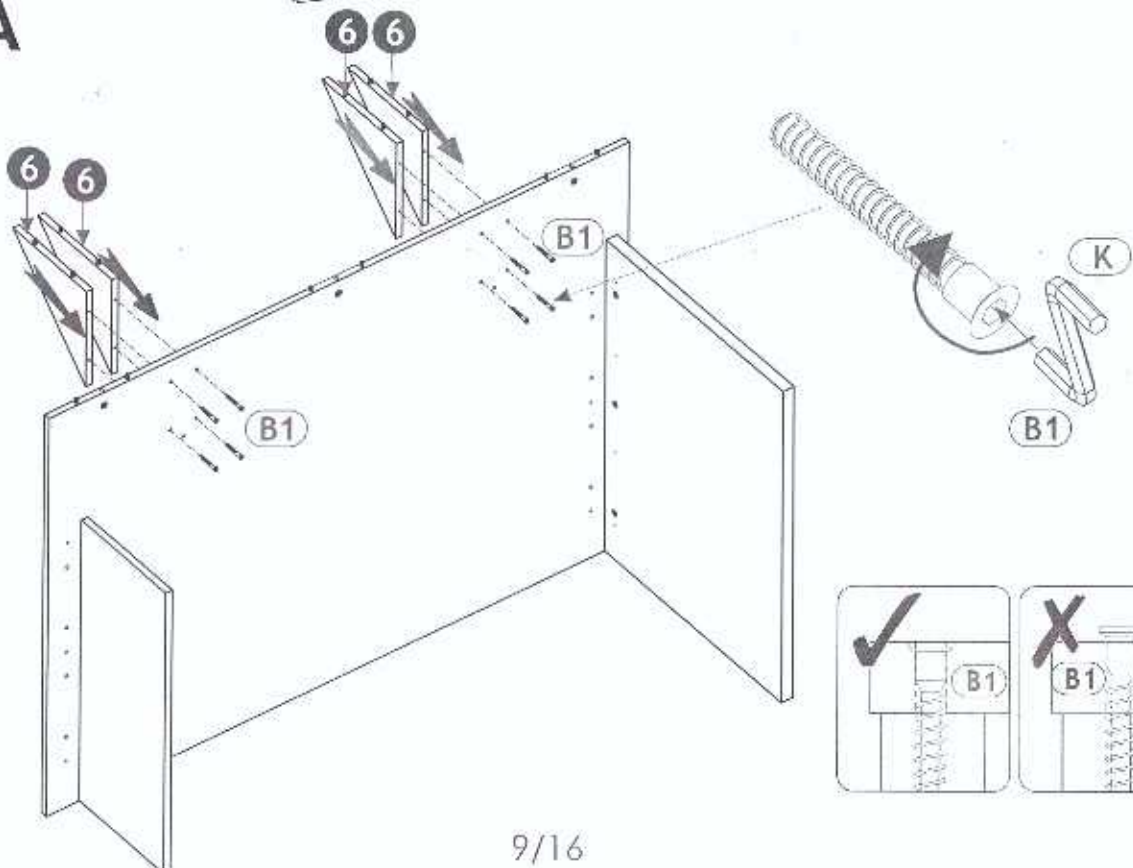
5 ▶ A
L



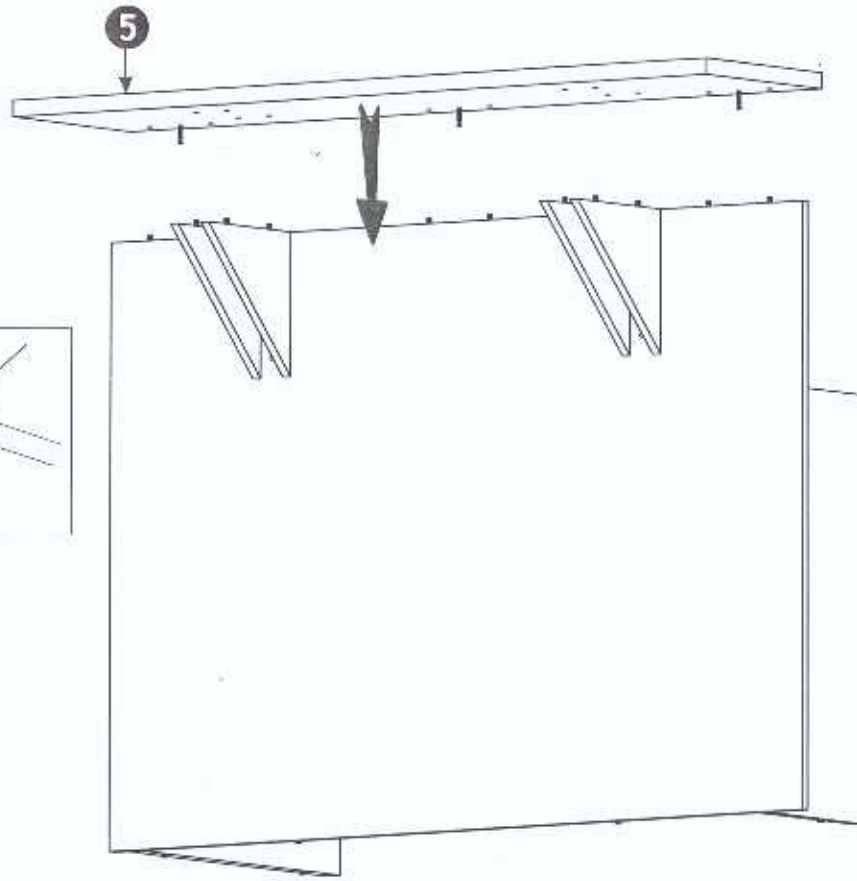
6 ▶ A
L



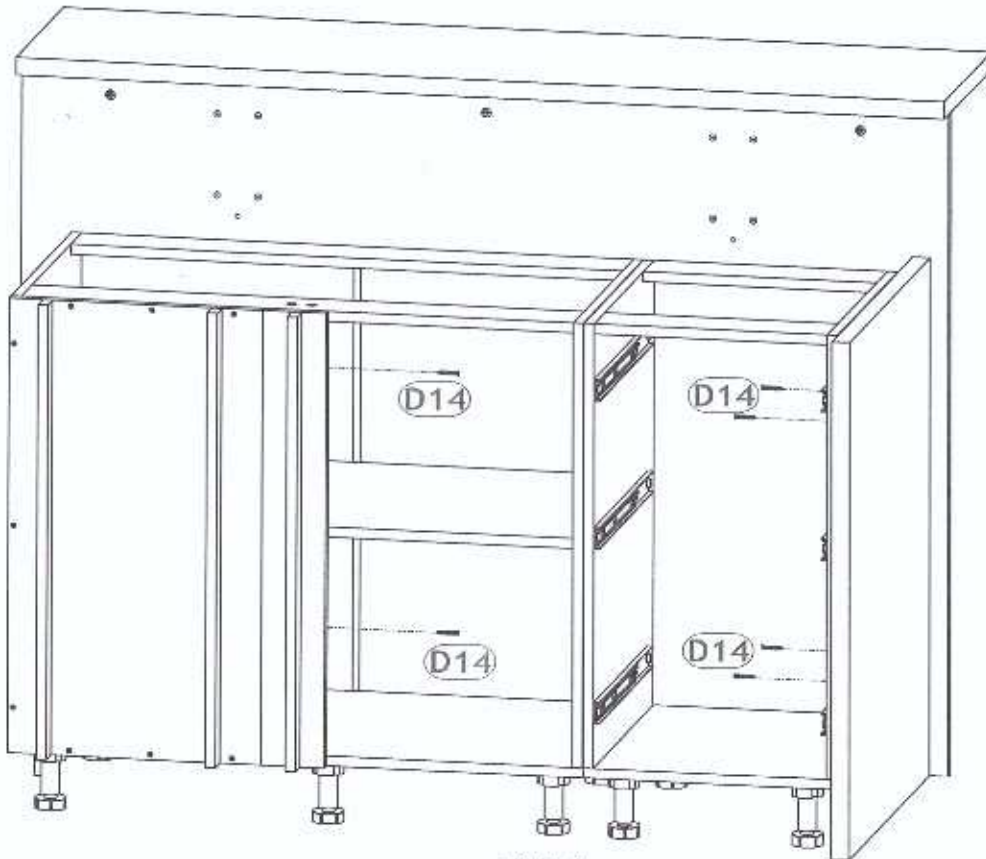
7 ▶ A
L



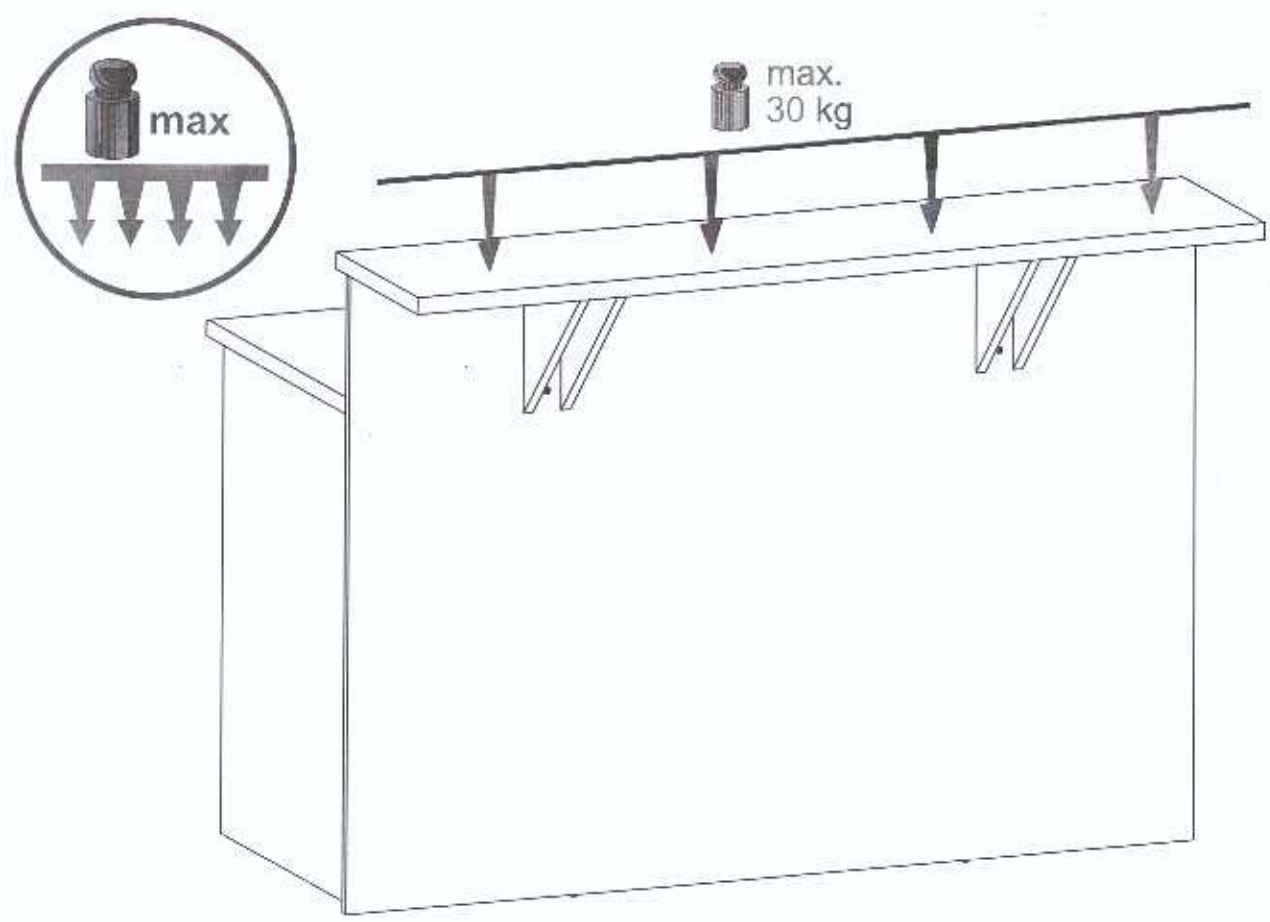
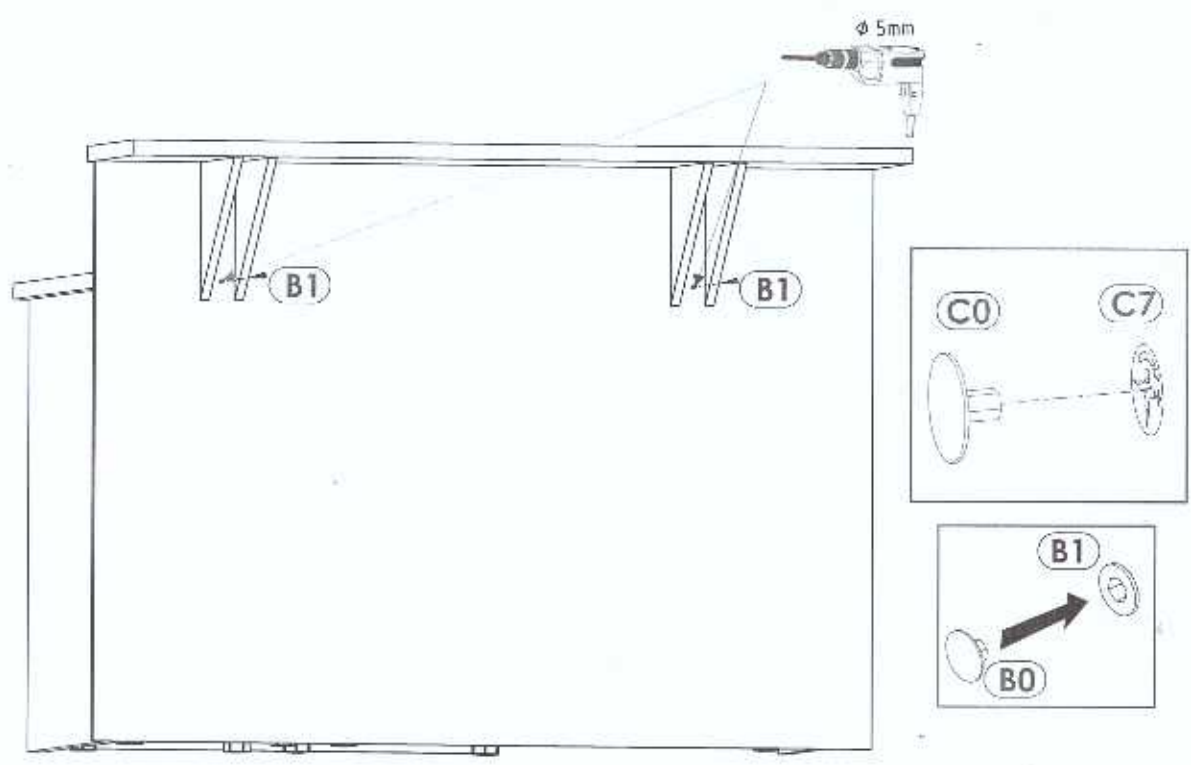
8 ▶ A
L

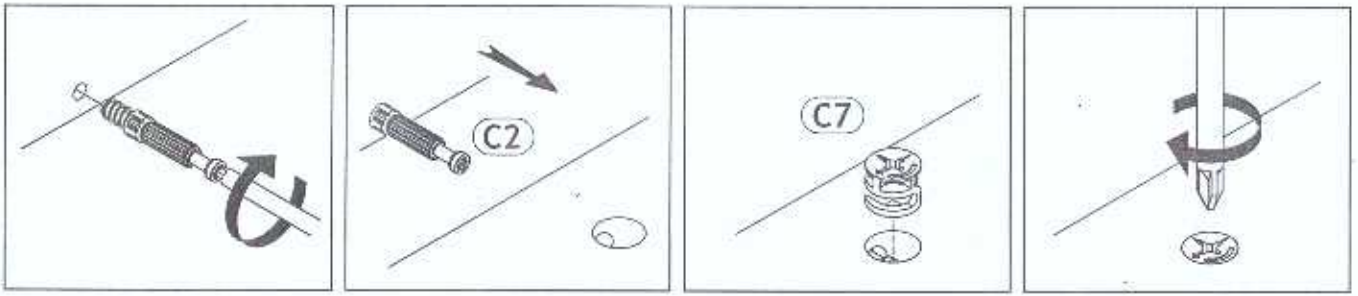


9 ▶ A
L

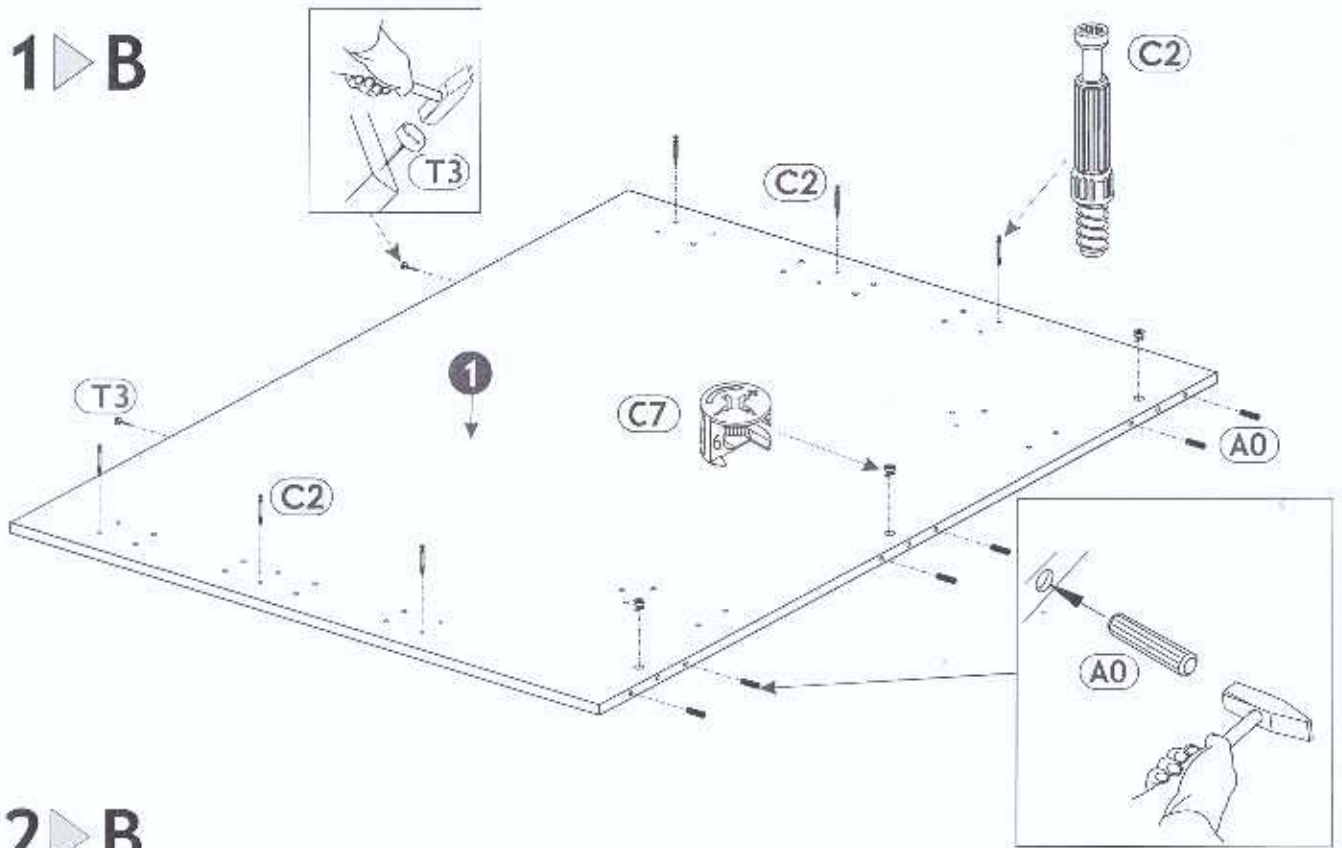


10 ▶ A L

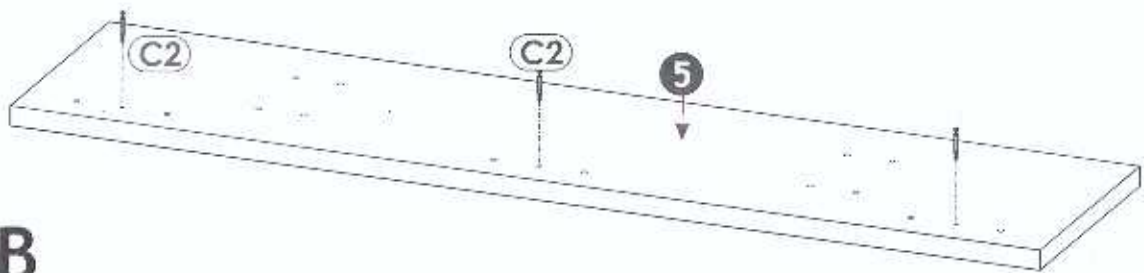




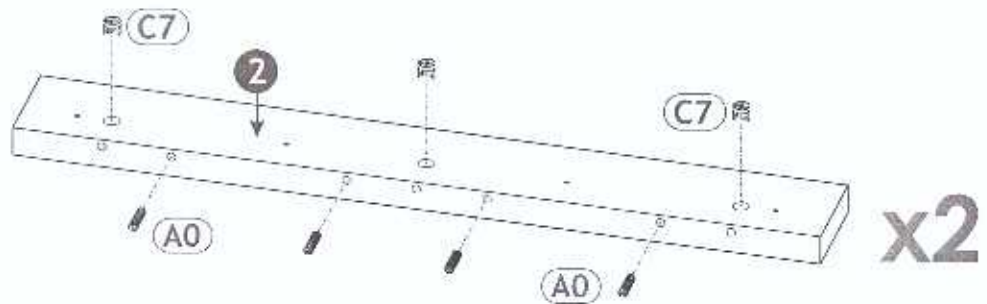
1 ▶ B



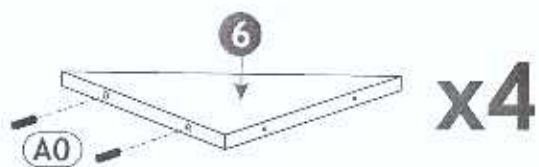
2 ▶ B



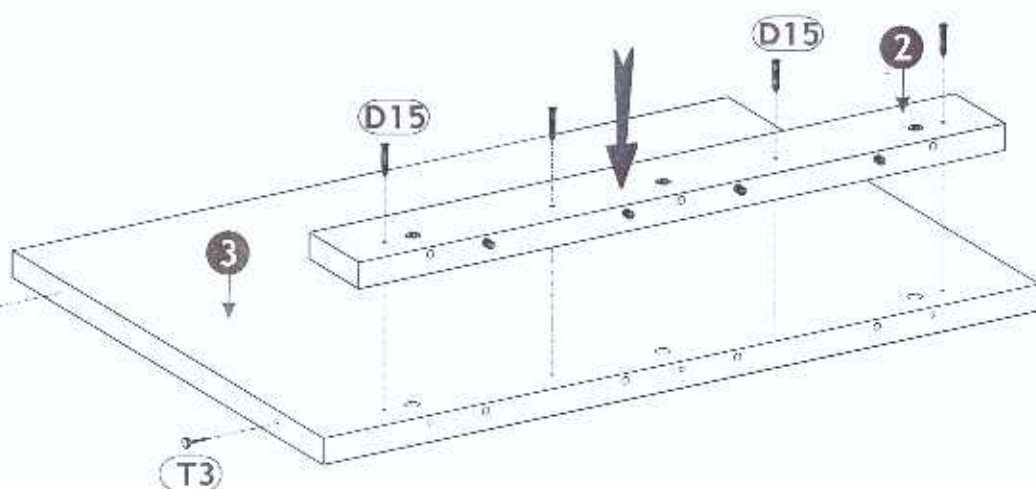
3 ▶ B



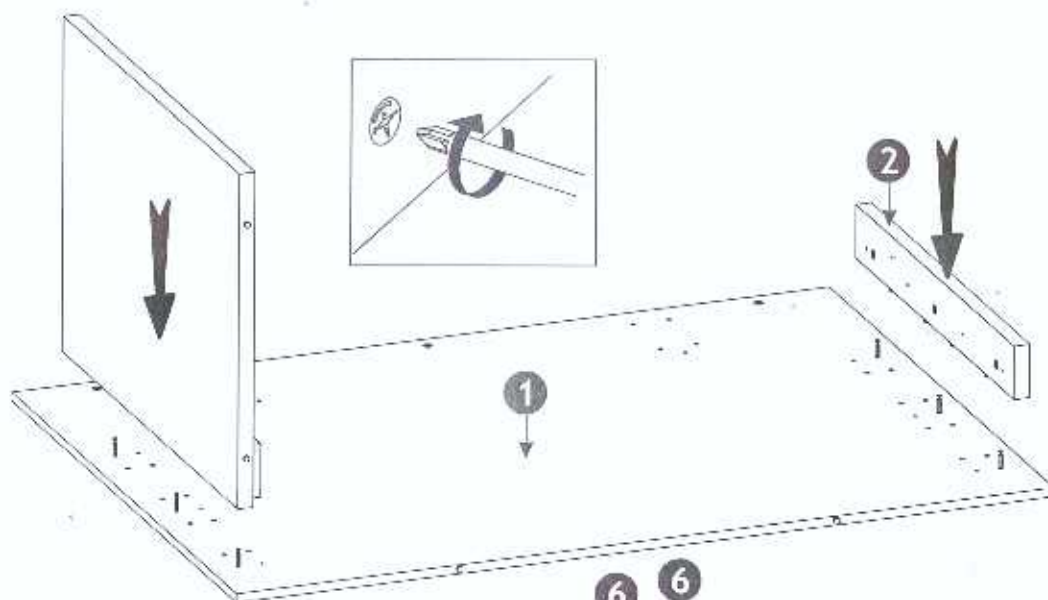
4 ▶ B



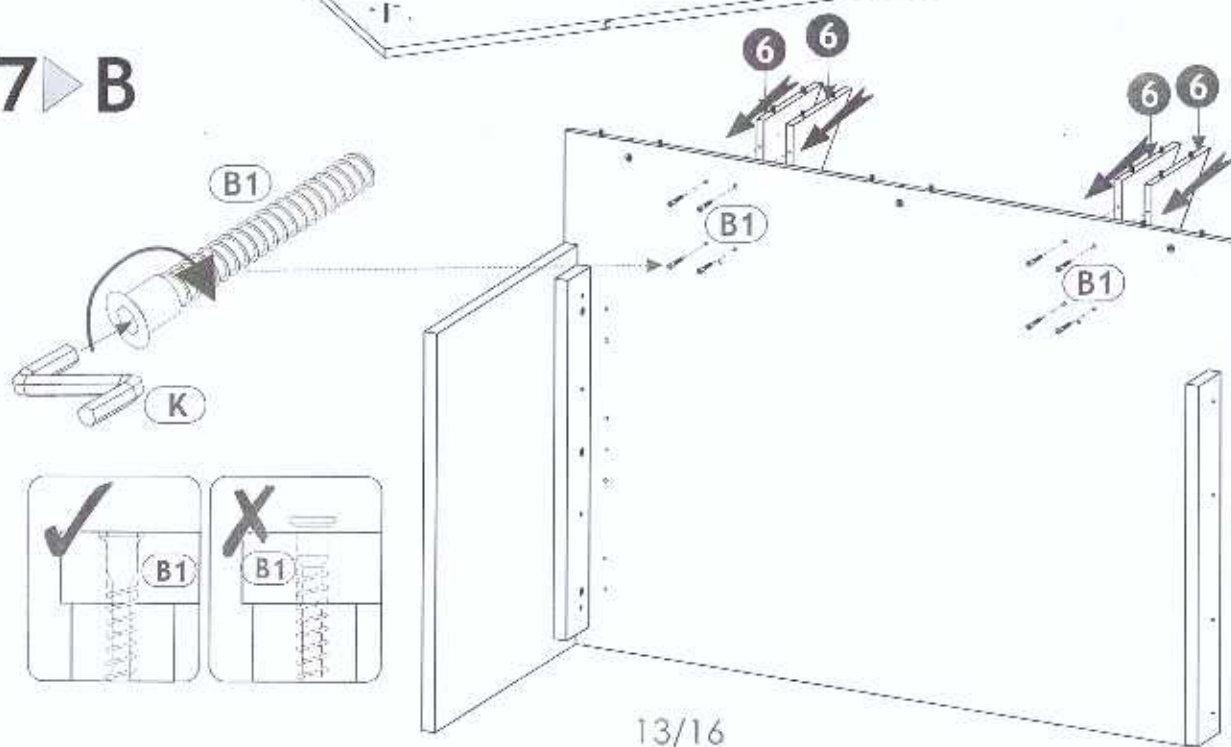
5 ▶ B



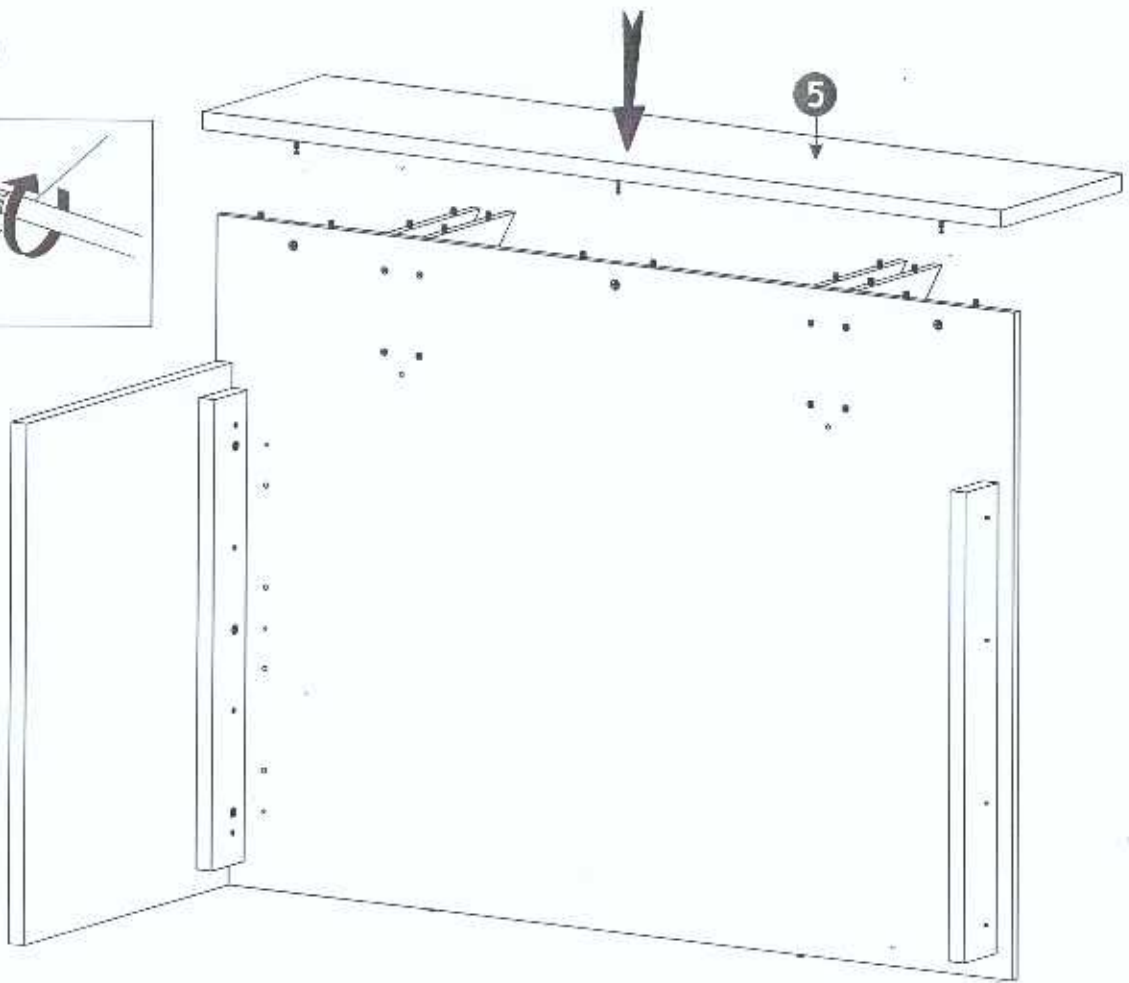
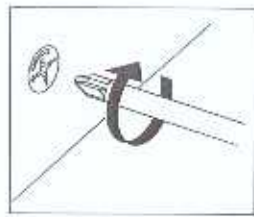
6 ▶ B



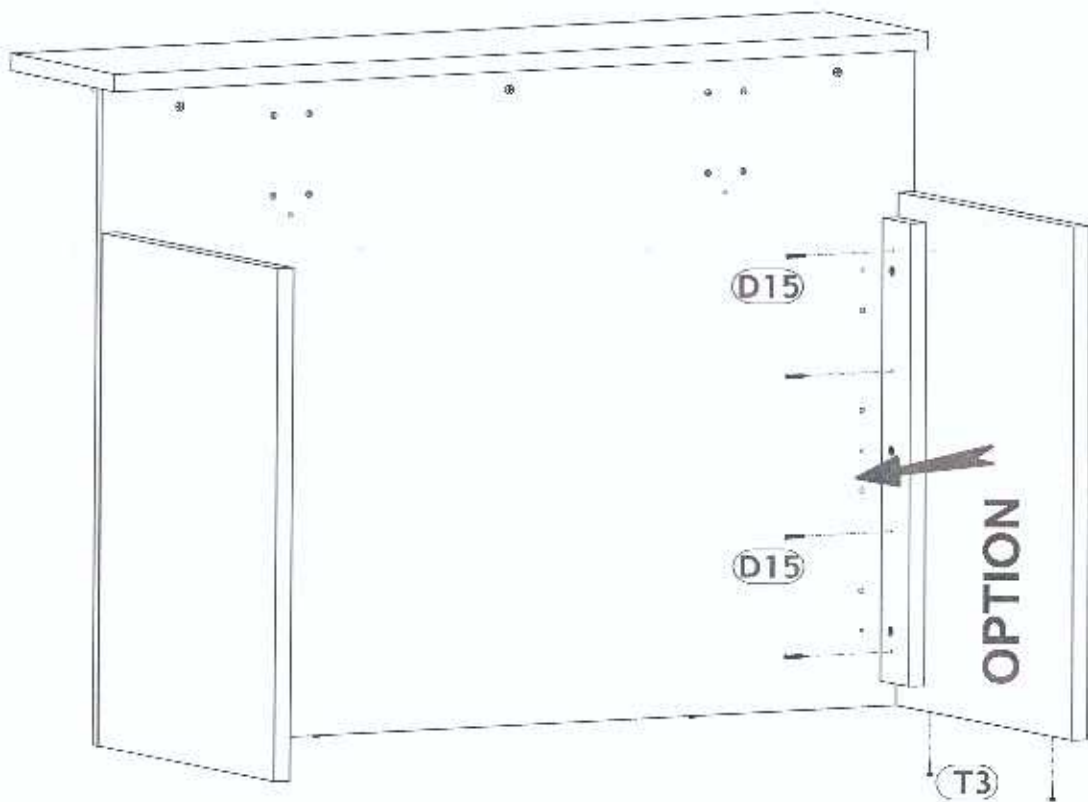
7 ▶ B



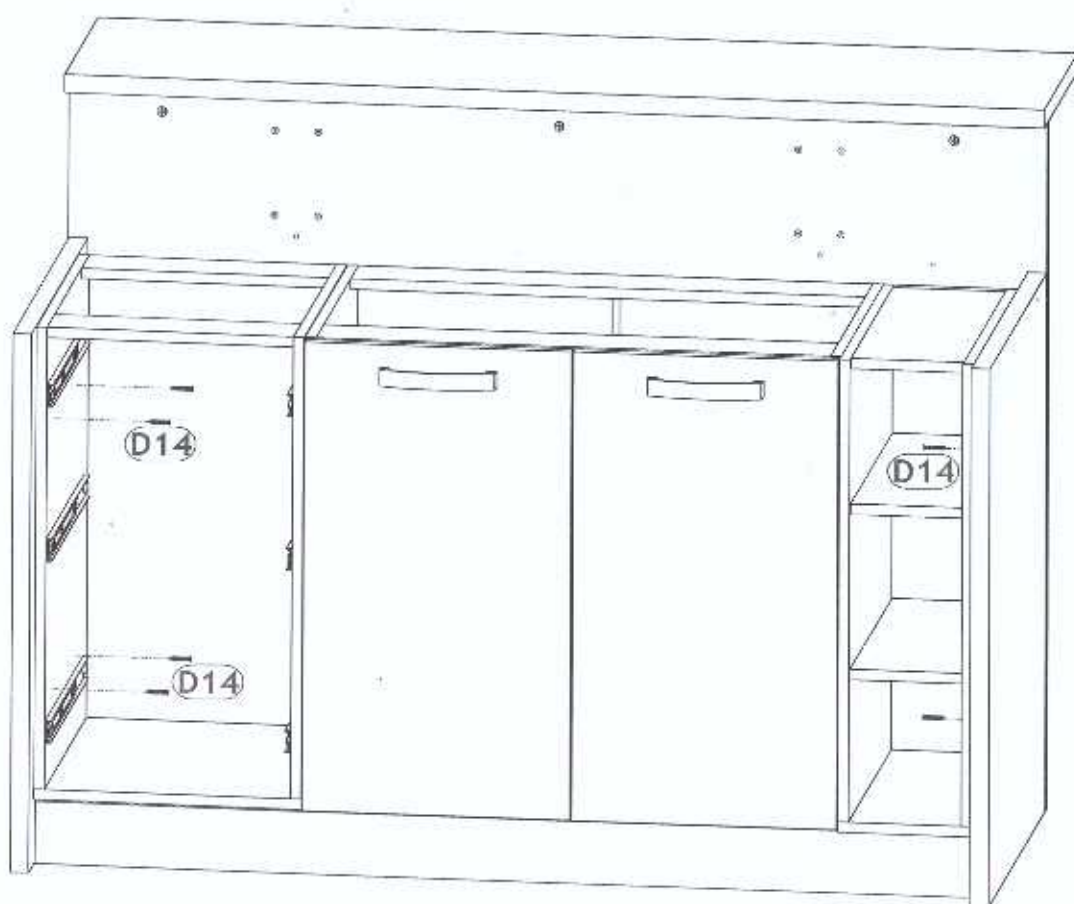
8 ▶ B



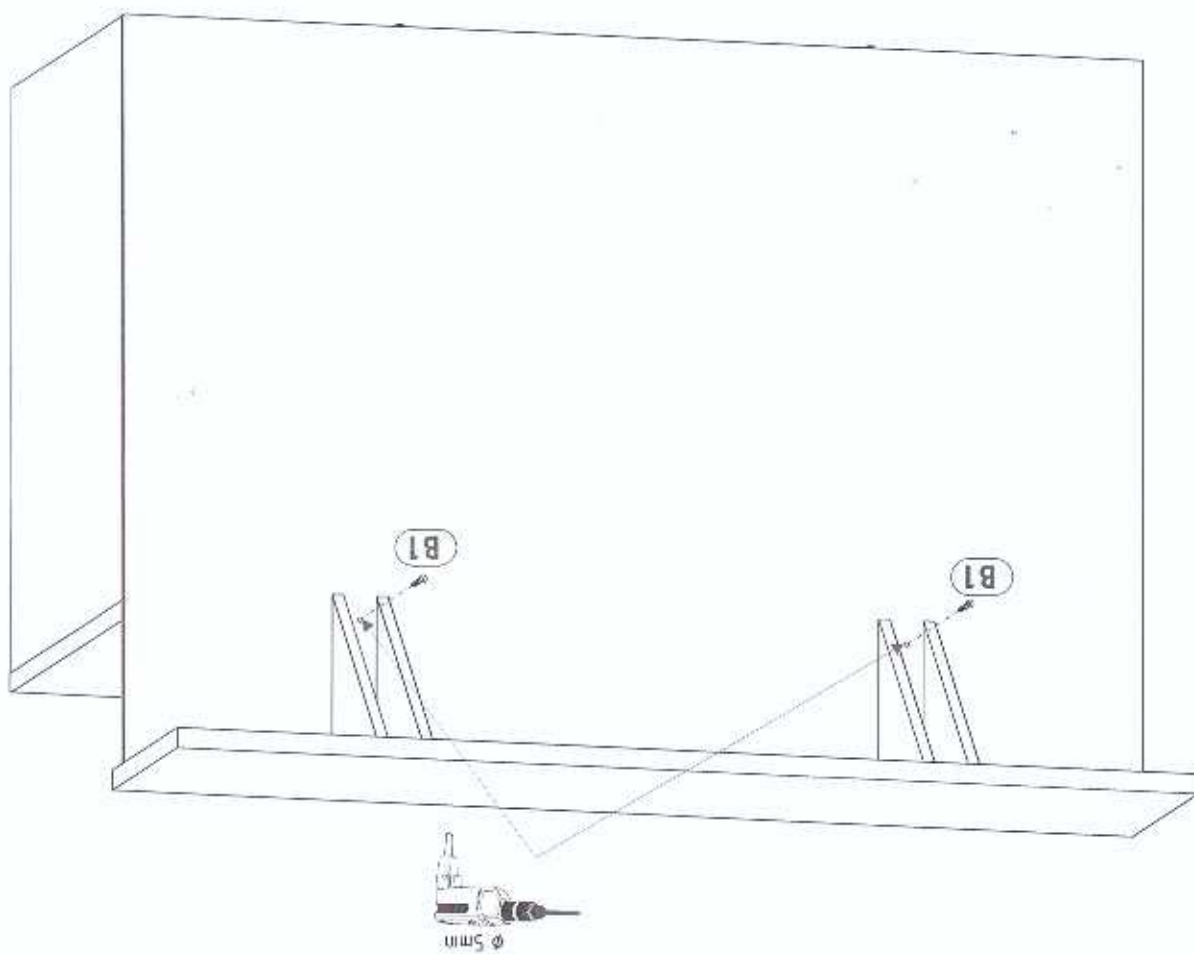
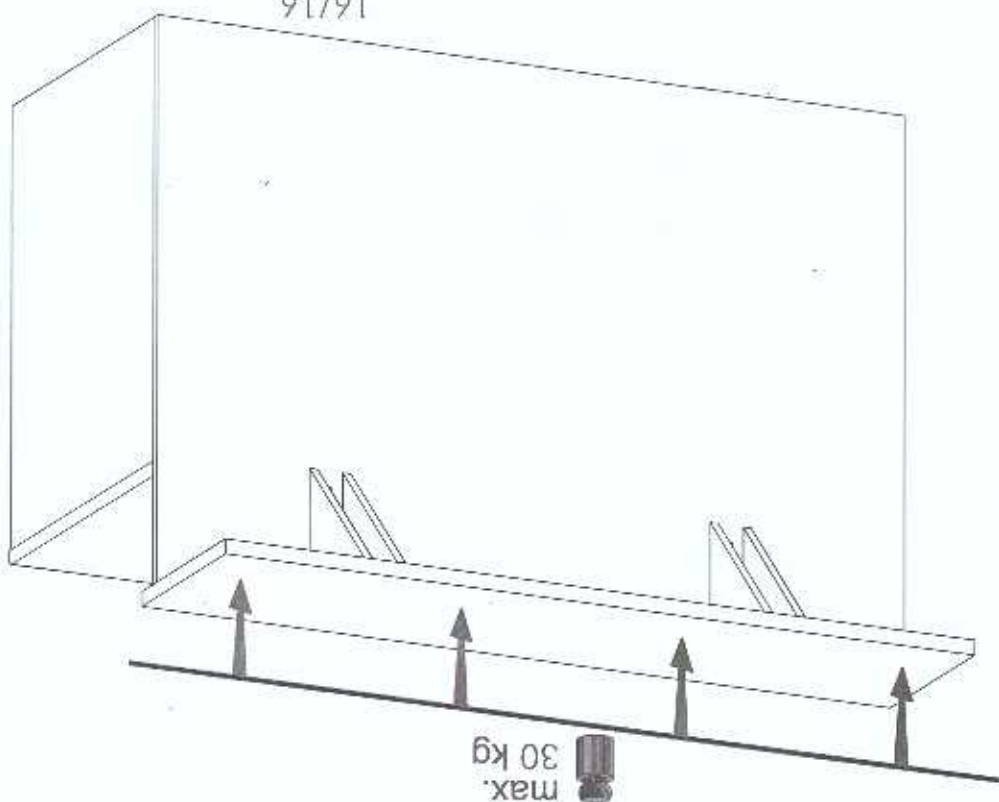
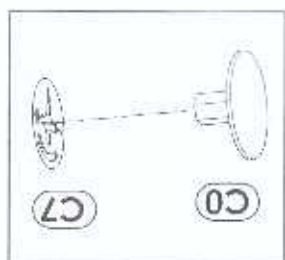
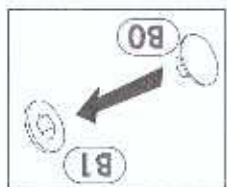
9 ▶ B



10 ▶ B



16/16



11B