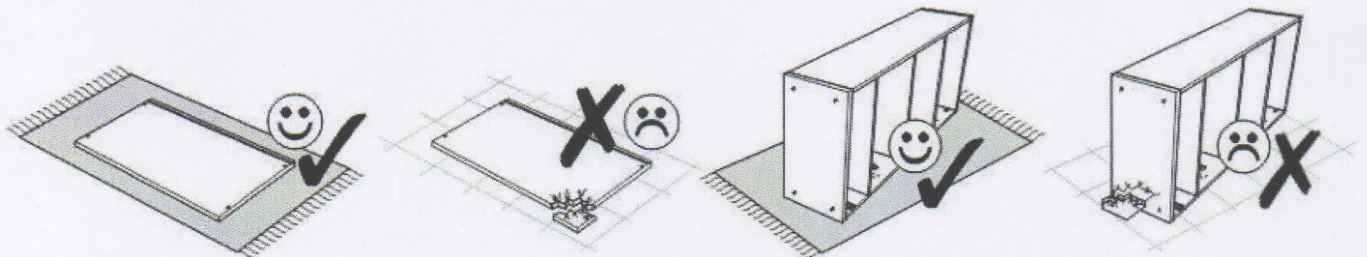
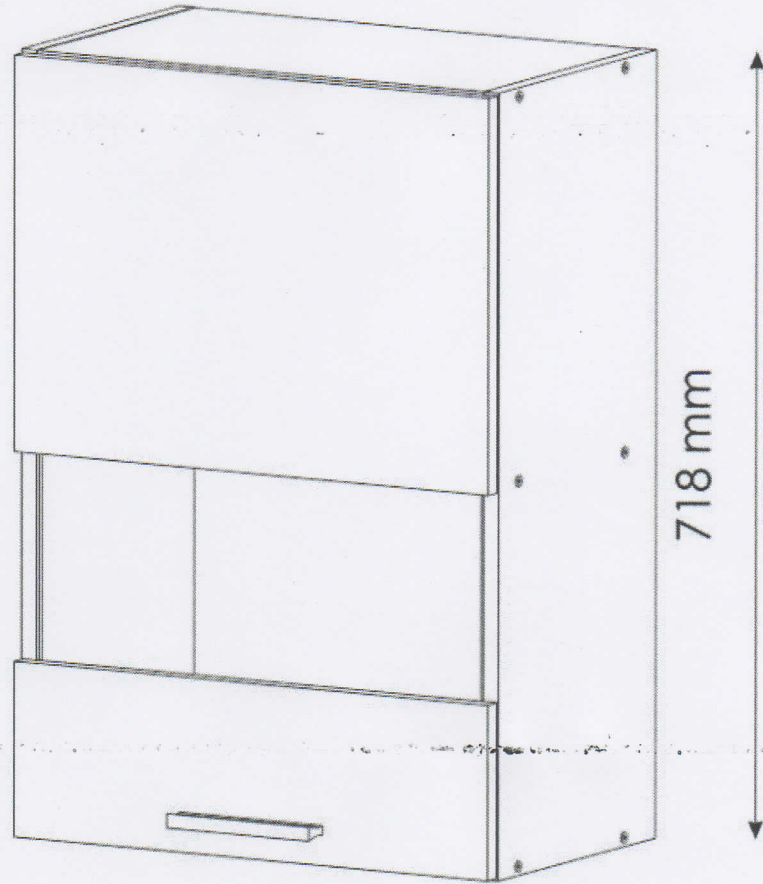
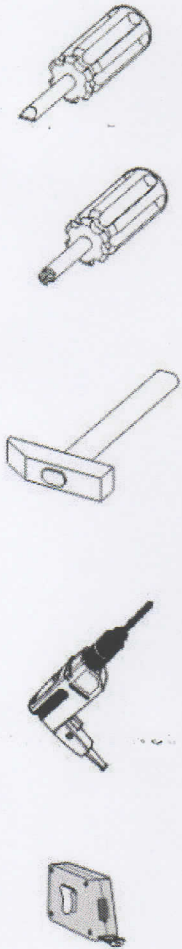
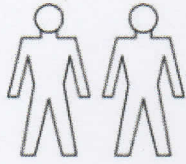

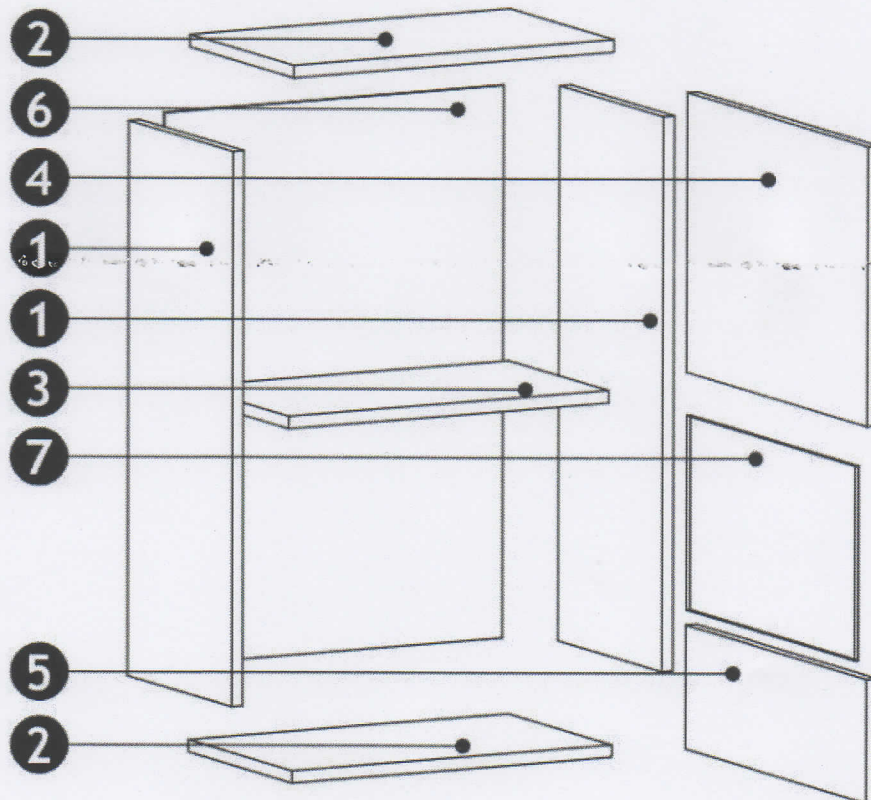
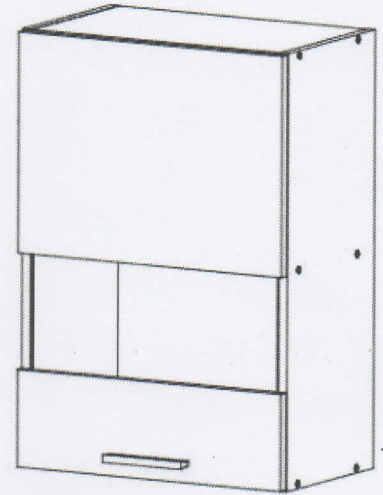


# ALINA 500 upper glass cabinet



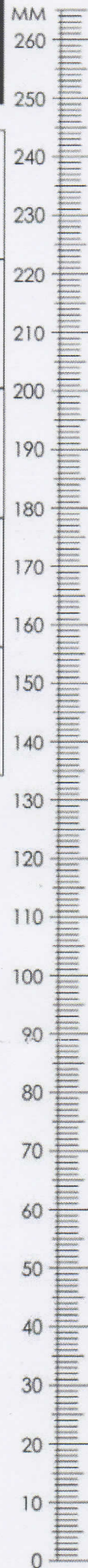
# ALINA 500 upper glass cabinet


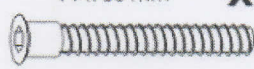












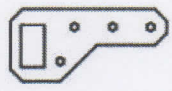
<b>1</b>	718	285	16 x2	1/1
<b>2</b>	467	285	16 x2	1/1
<b>3</b>	467	275	16 x1	1/1
<b>4</b>	496	361	16 x1	1/1
<b>5</b>	496	159	16 x1	1/1
<b>6</b>	715	495	2.8 x1	1/1
<b>7</b>	251	479	4 x1	
				1/1



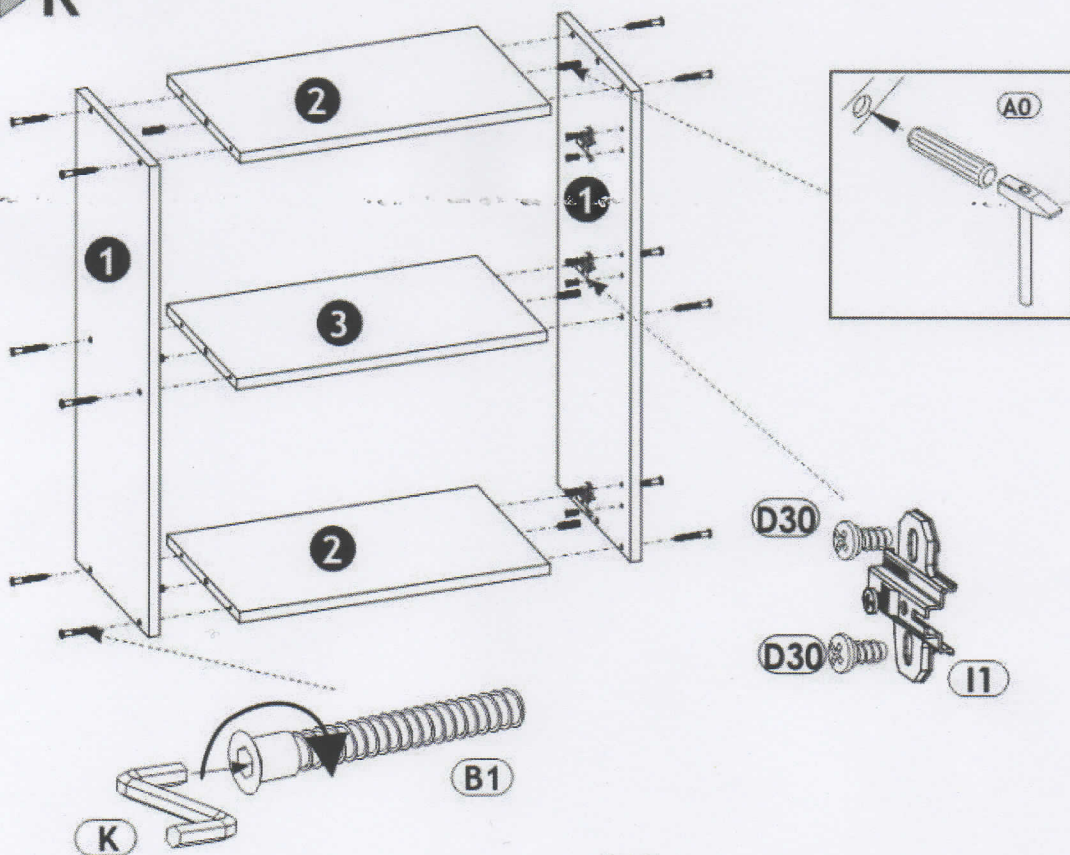


# ALINA 500 upper glass cabinet

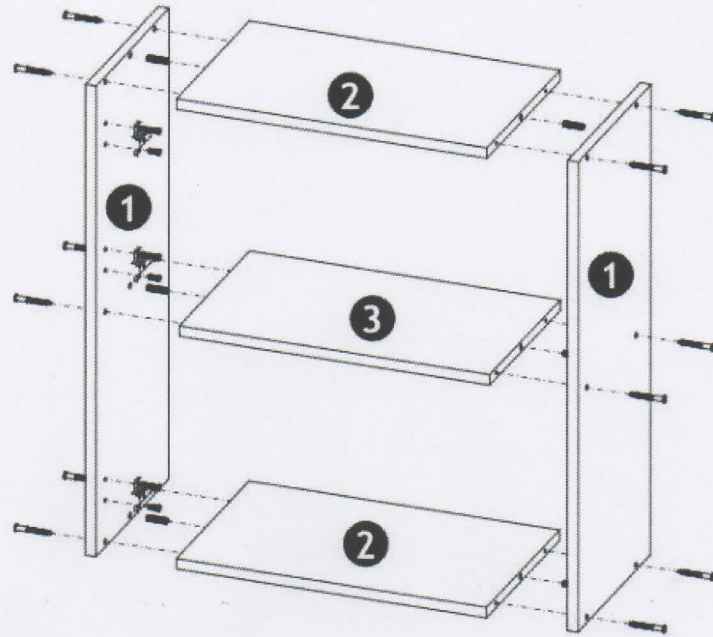


<b>A0</b> 8 x 32mm 	<b>x6</b>	<b>B1</b> f 7 x 50 mm 	<b>x12</b>	<b>B0</b> 	<b>x6</b>
<b>D2</b> 3 x 30 mm 	<b>x6</b>	<b>D4</b> 3.5 x 18 mm 	<b>x6</b>	<b>D10</b> 4 x 16 mm 	<b>x6</b>
<b>D16</b> 4.2 x 28 mm 	<b>x2</b>	<b>D31</b> 6.3 x 13 mm 	<b>x6</b>	<b>I3</b> d 26mm 	<b>x3</b>
<b>I1</b> 	<b>x3</b>	<b>T8</b> 	<b>x40</b>		<b>x1</b>
	<b>x6</b>		<b>x1</b>		<b>x2</b>

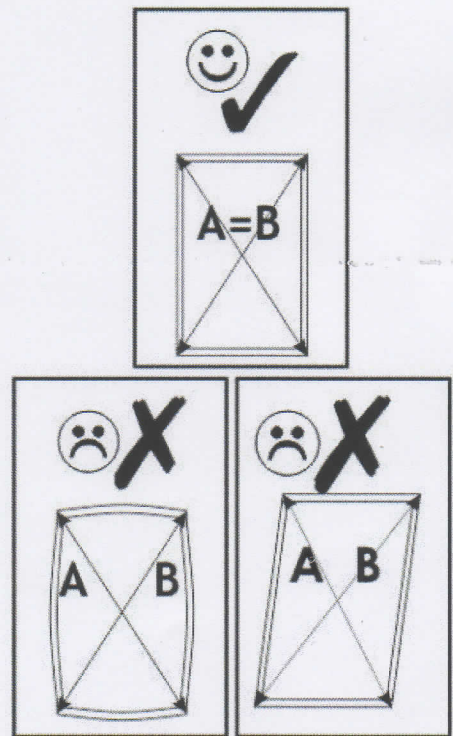
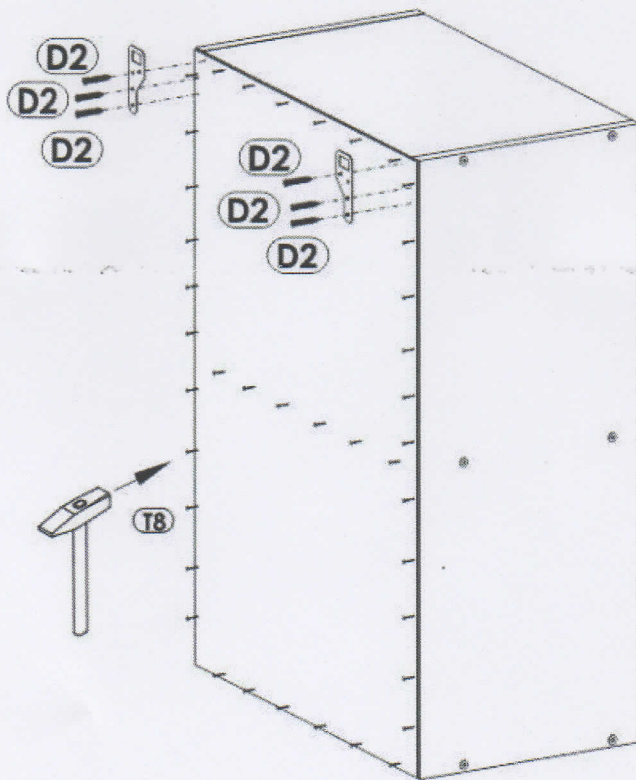
1 ▶ R



1 ▶ L

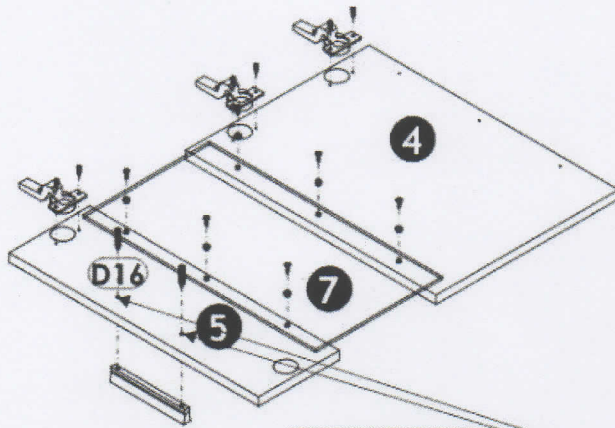


2 ▶

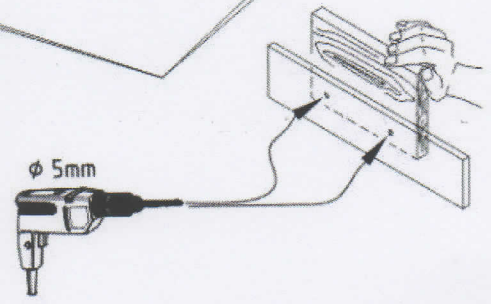
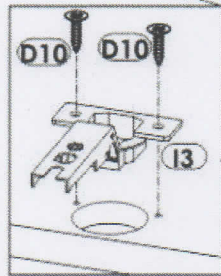
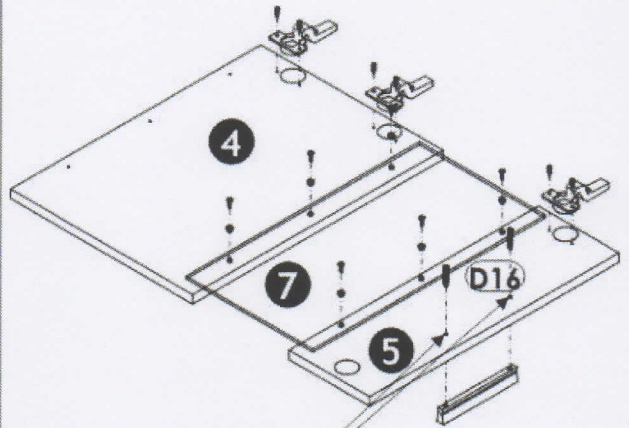




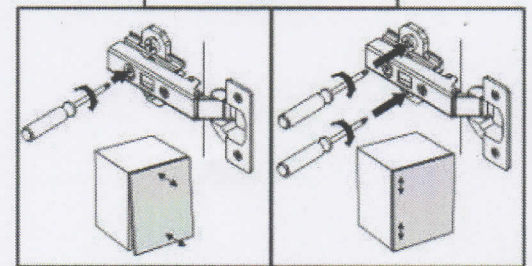
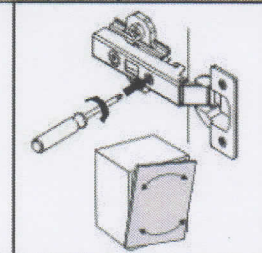
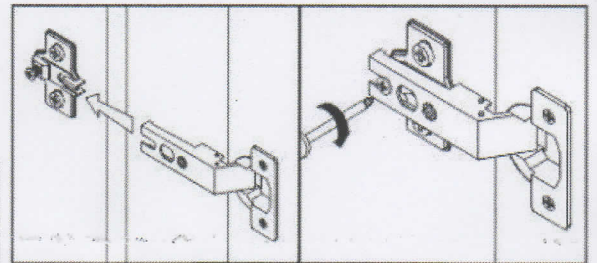
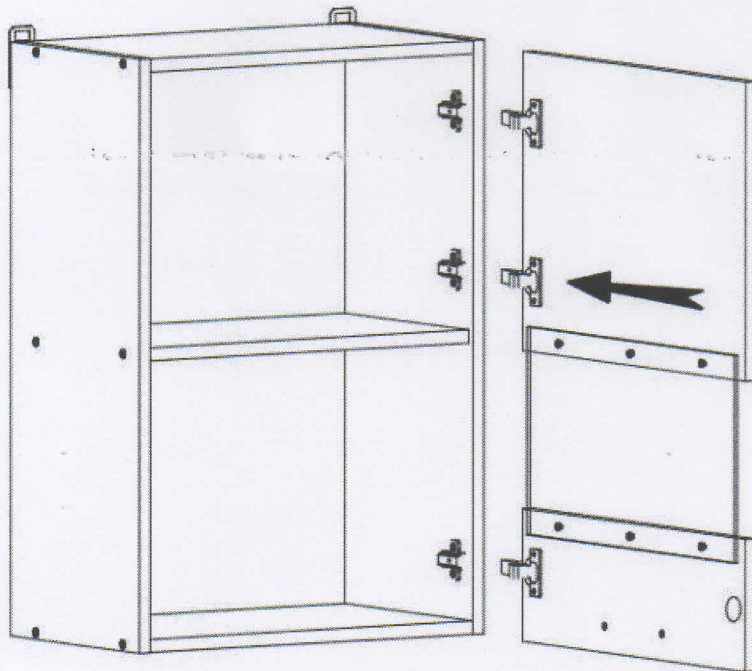
3 ▶ R



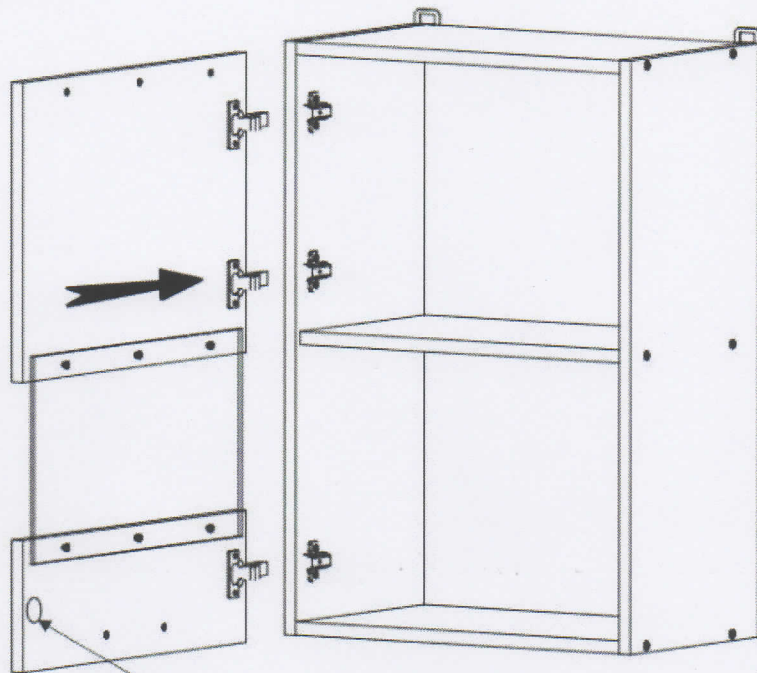
3 ▶ L



4 ▶ R

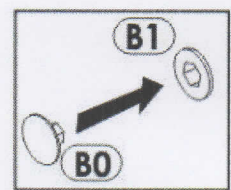
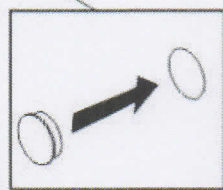


4 ▶ L



5 ▶

R



L

