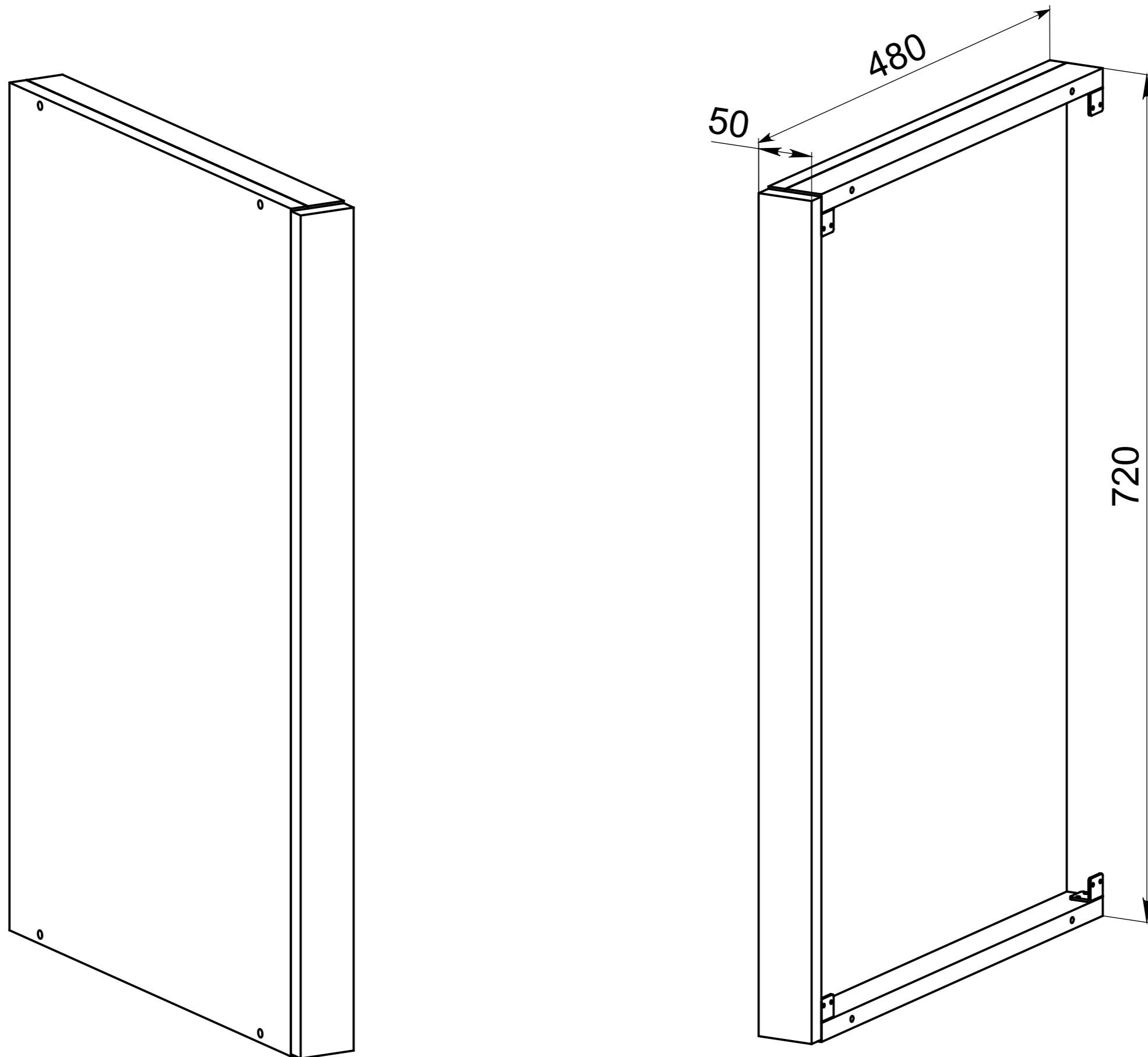
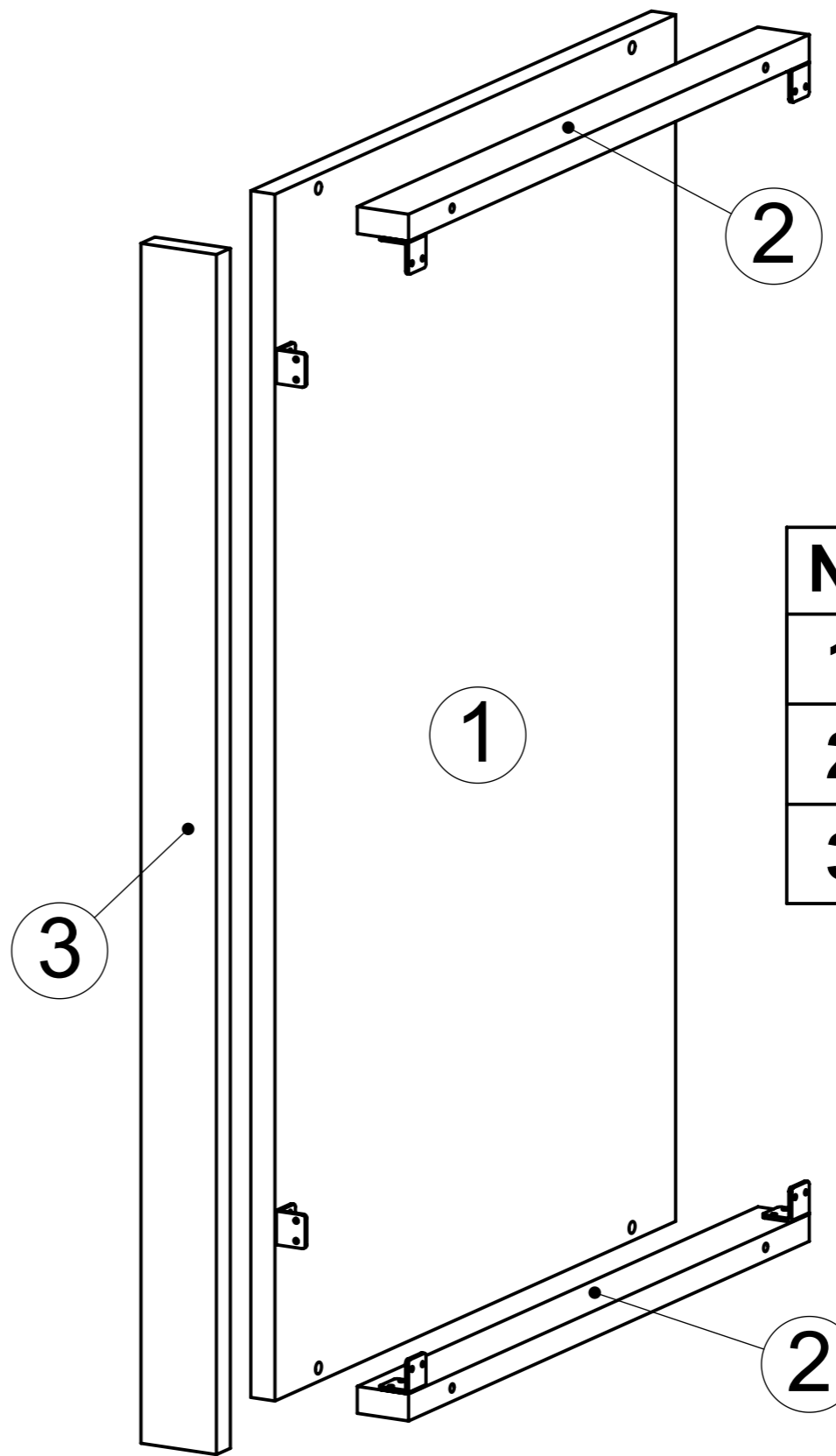
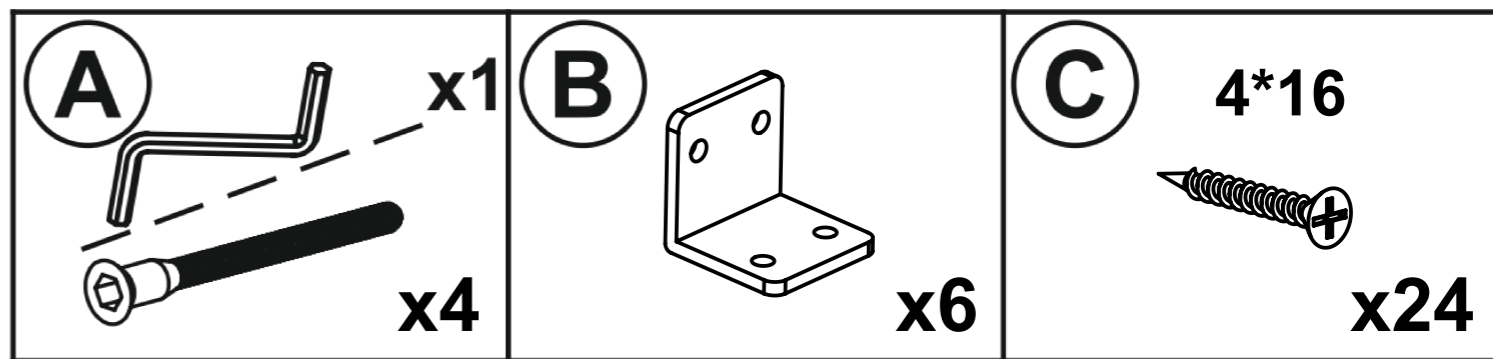
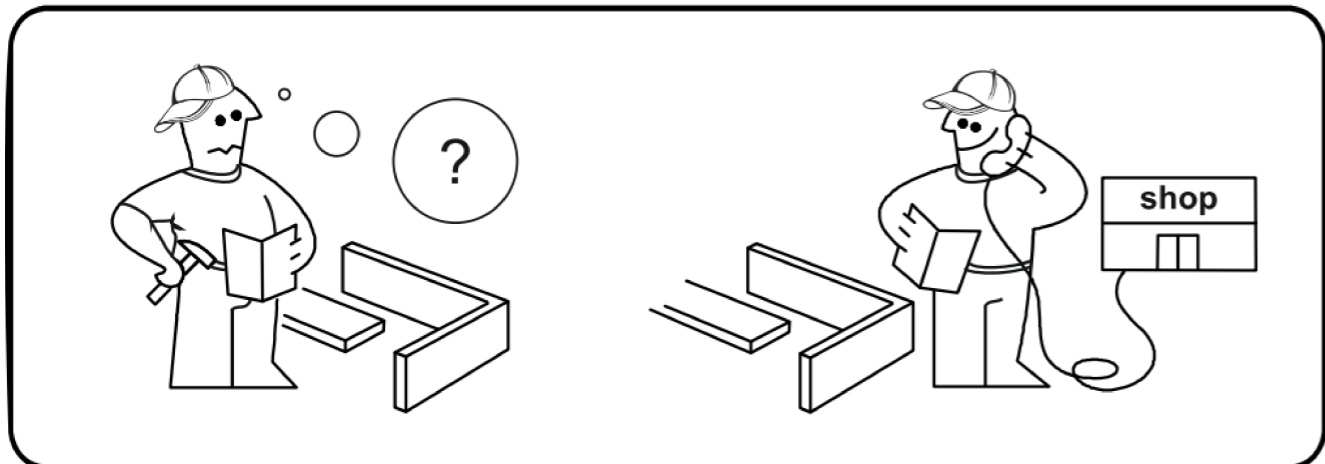
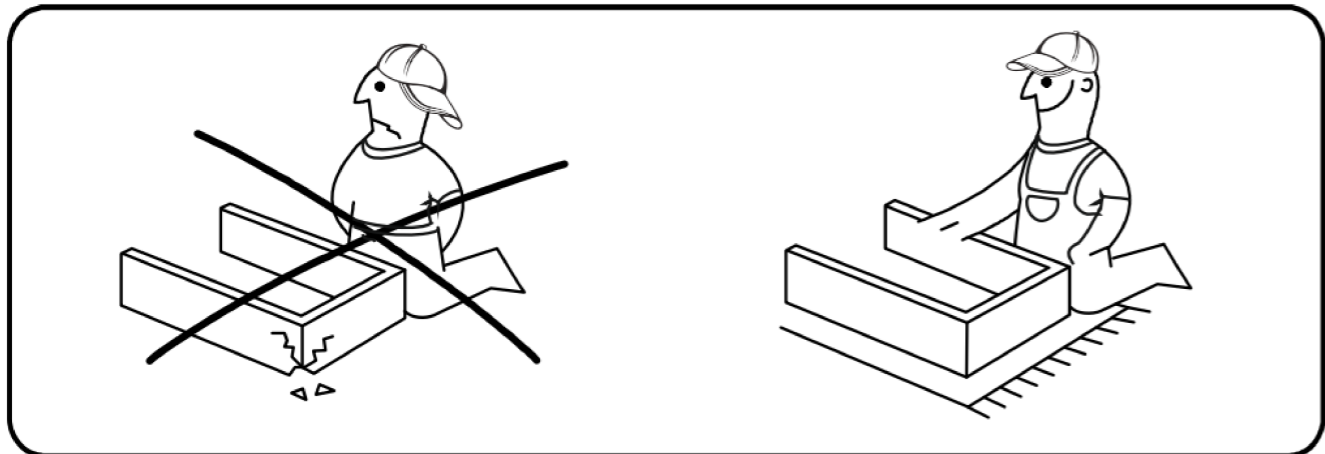
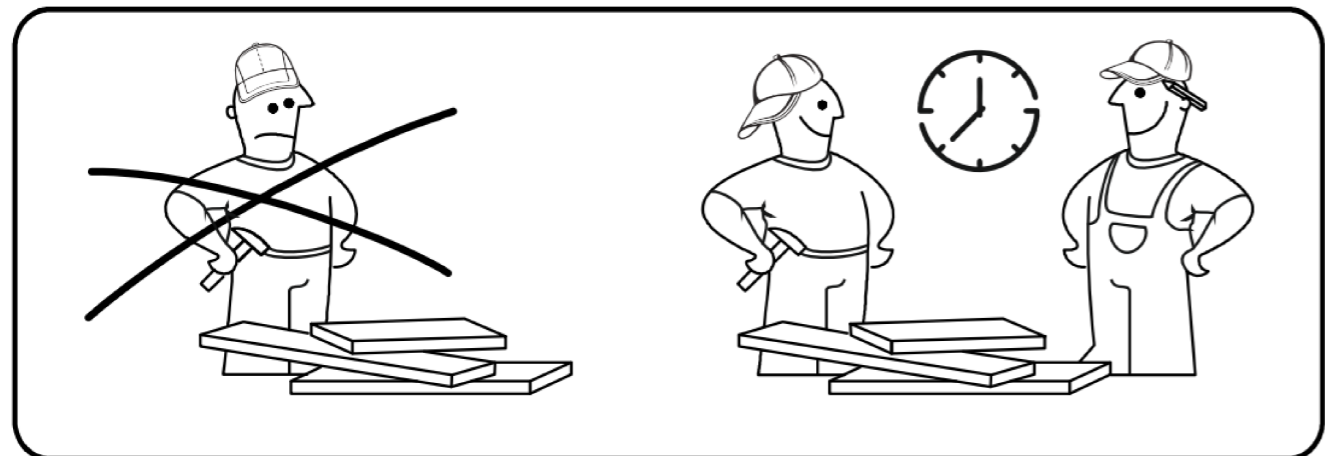
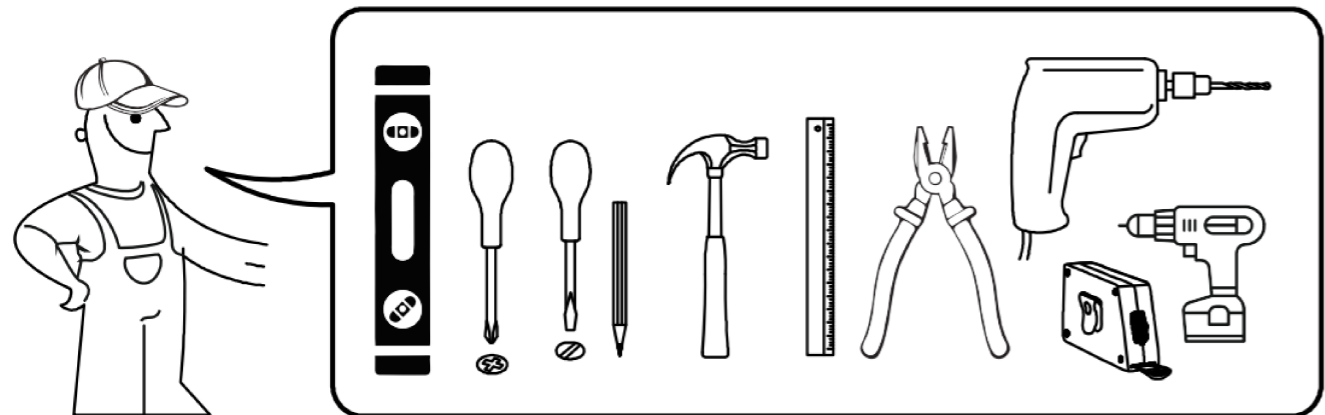


# Low Units 820

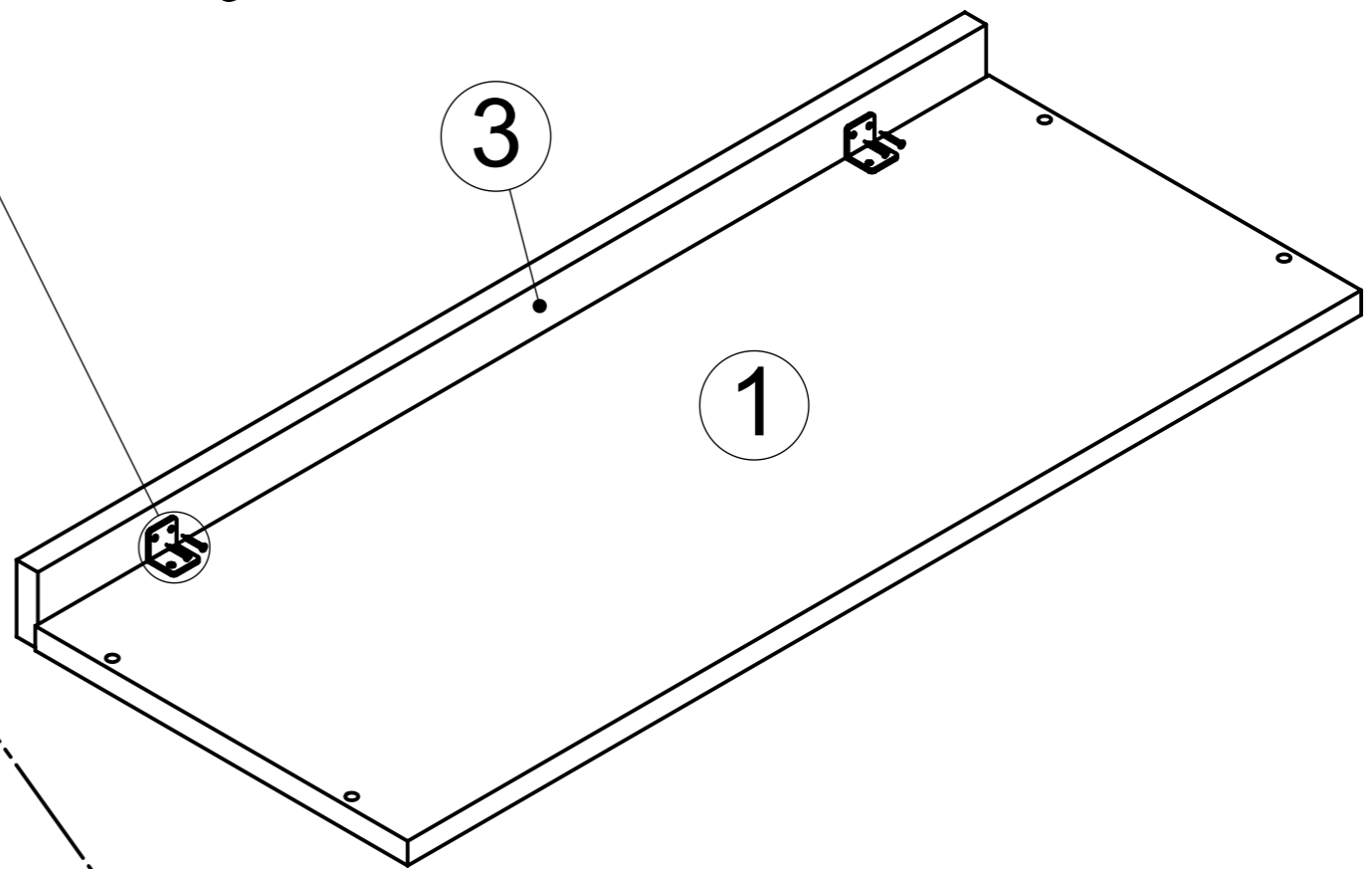
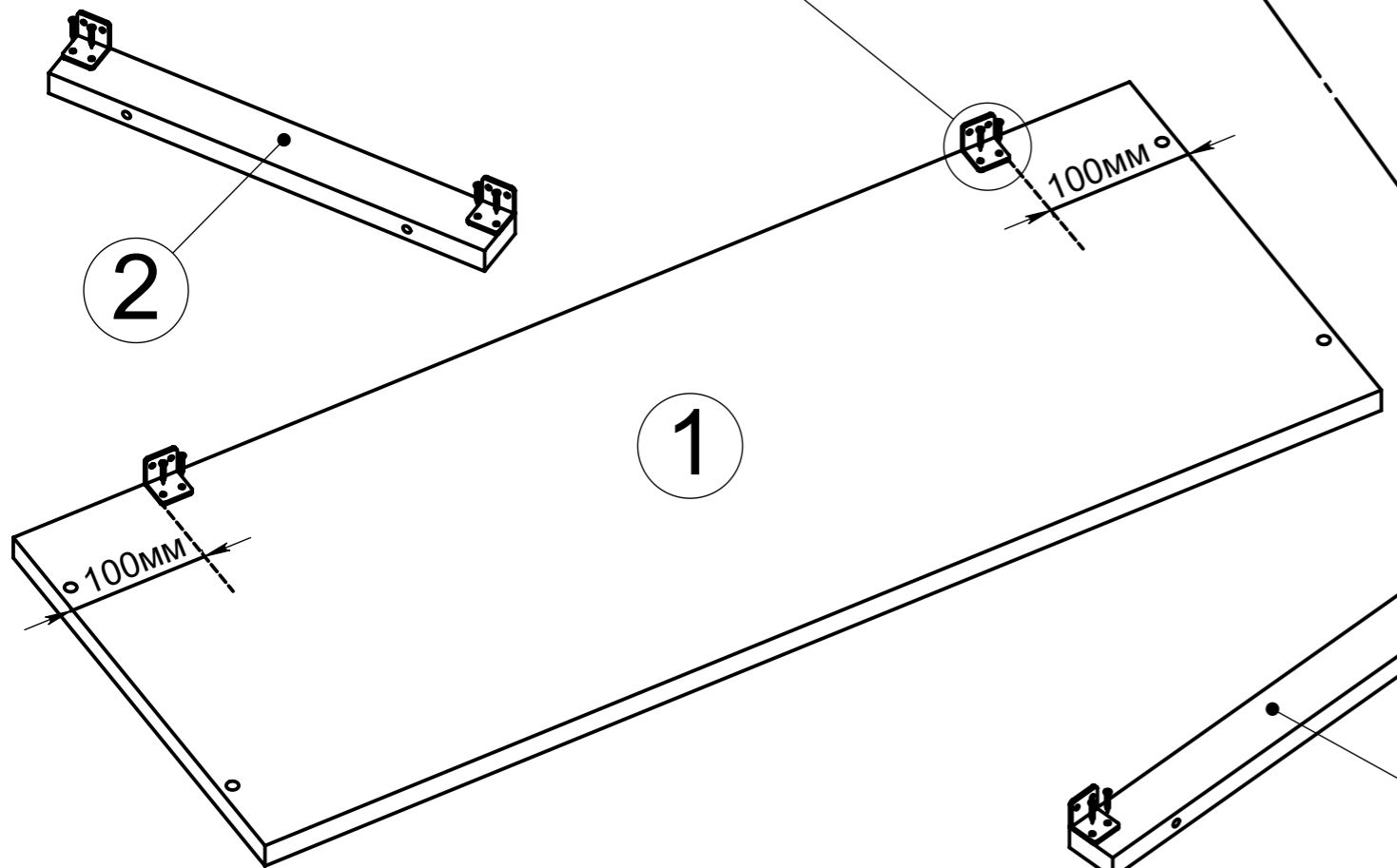
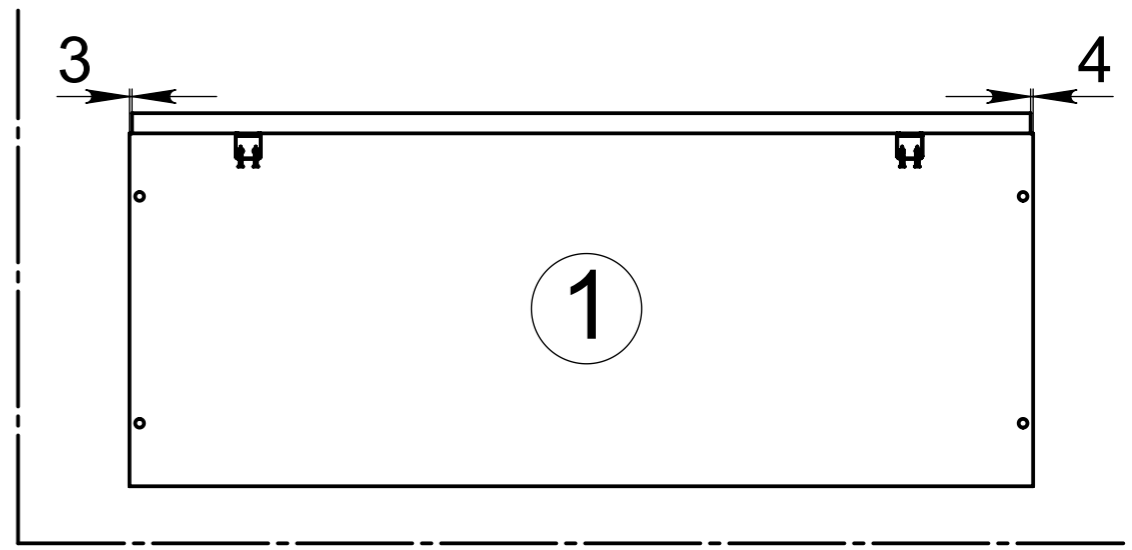
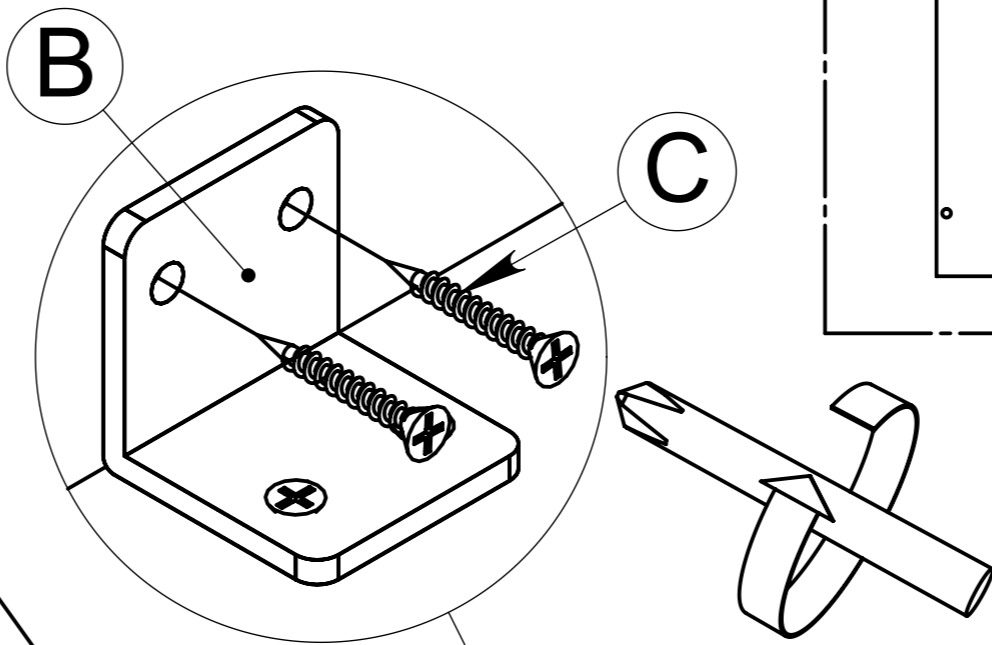
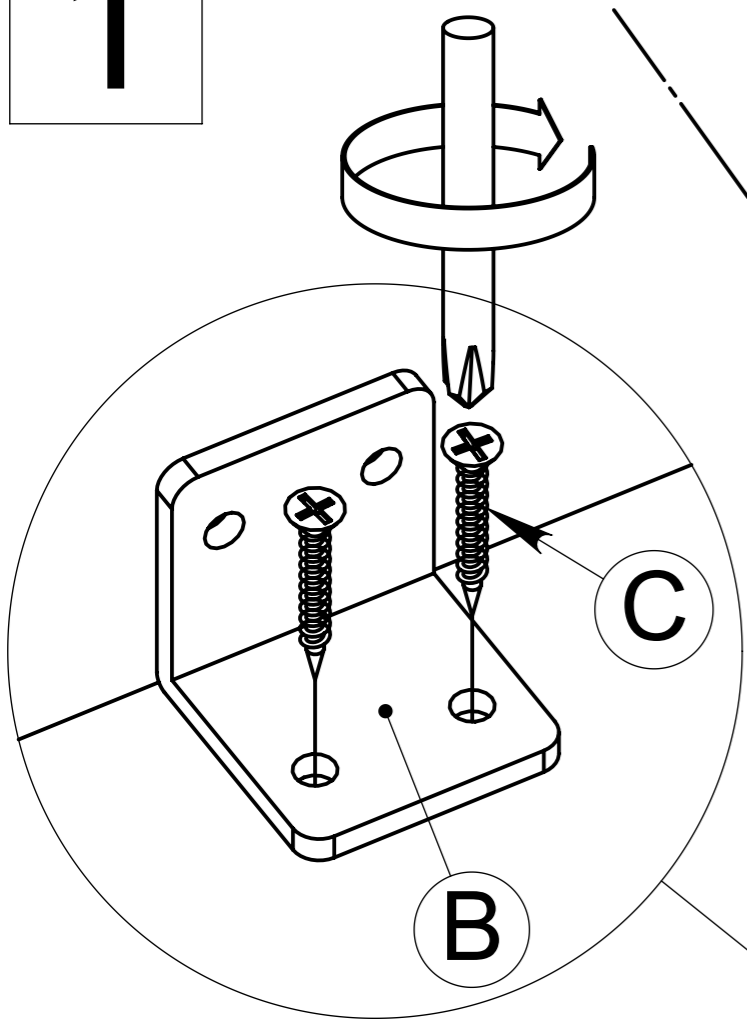




**LP - 5/82**

No	a * b * c	x
1	720*460*16	1
2	34*460*16	2
3	713*50*16	1

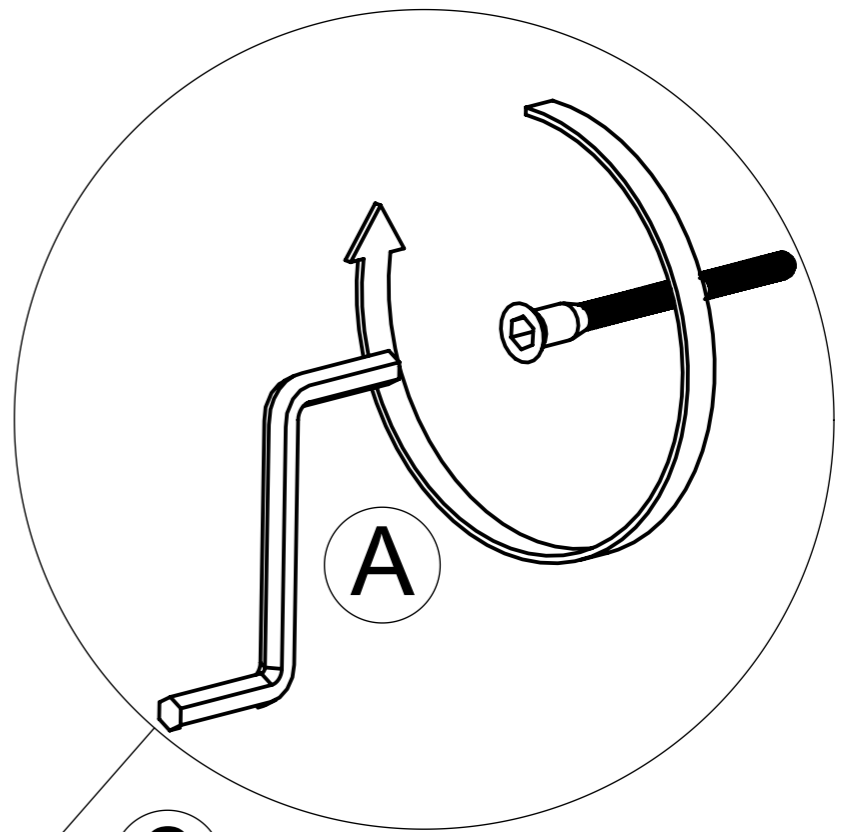
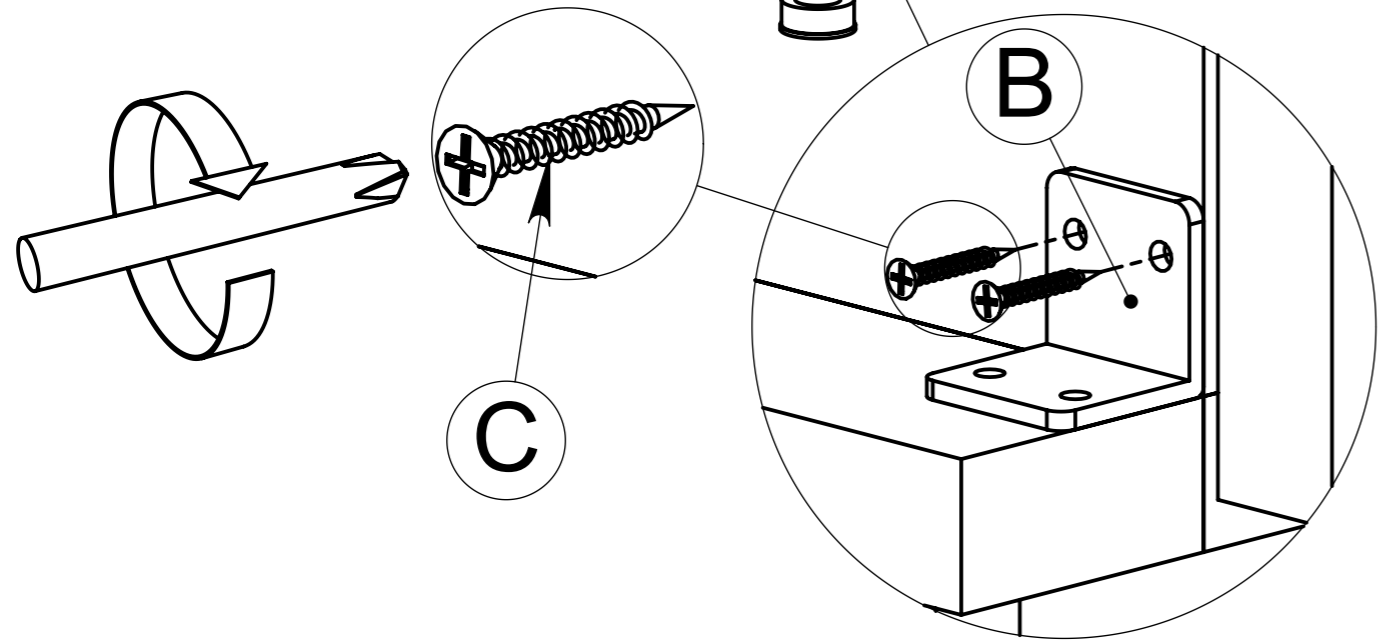
1



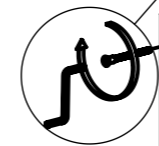
2

2

2



2



1

3

2



4/4