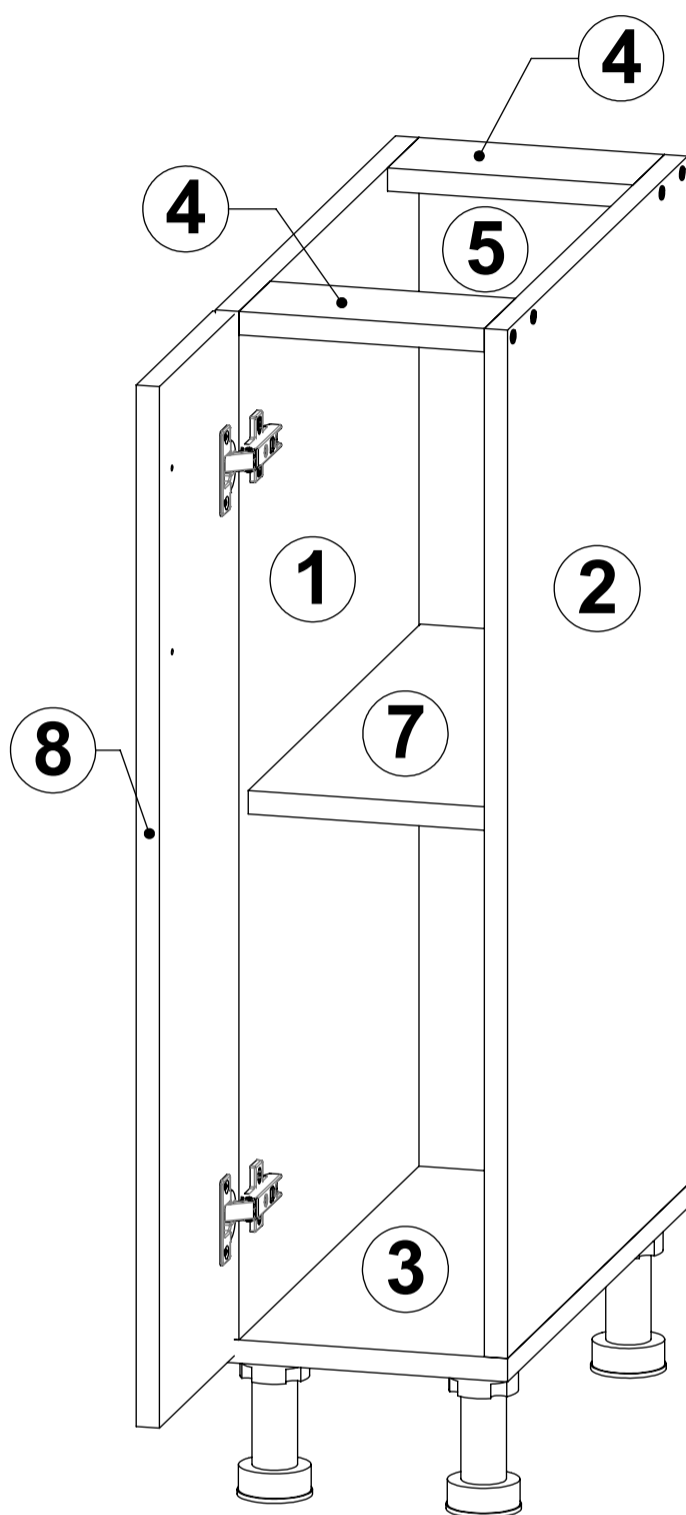
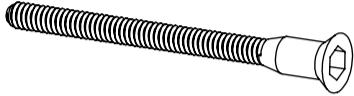
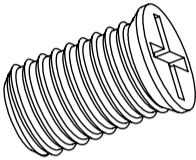
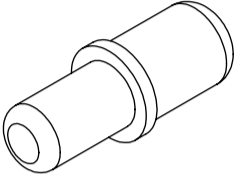
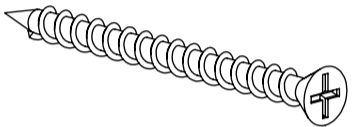
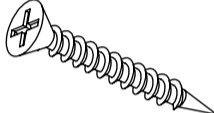
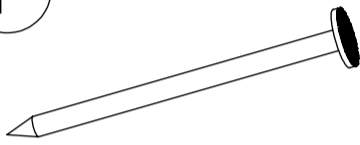
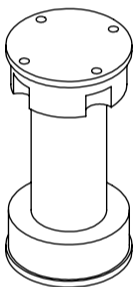
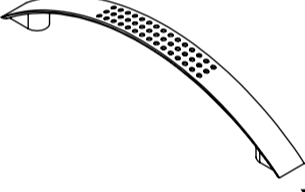
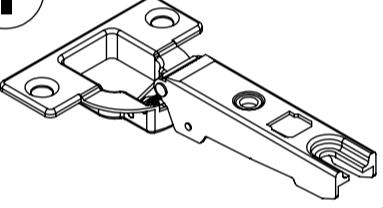






# LOW Units

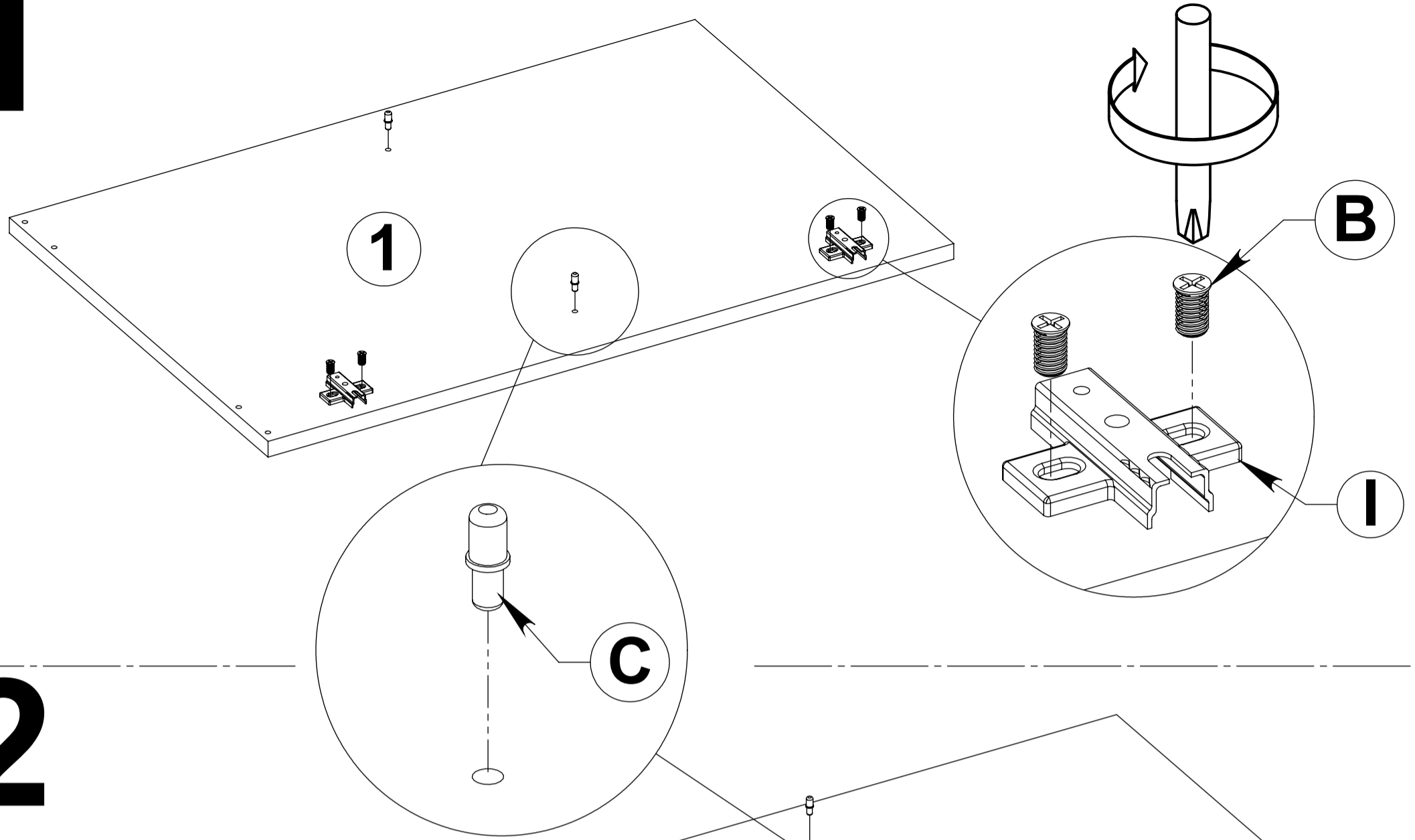


<b>A</b>  <b>x12</b>	<b>B</b>  <b>x4</b>	<b>C</b>  <b>x4</b>
<b>D</b> 4x30 mm  <b>x4</b>	<b>E</b> 4x16 mm  <b>x24</b>	<b>F</b>  <b>x15</b>
<b>G</b>  <b>x4</b>	<b>H</b>  <b>x1</b>	<b>I</b>  <b>x2</b>
<b>J</b>  <b>x2</b>	<b>9</b> 	

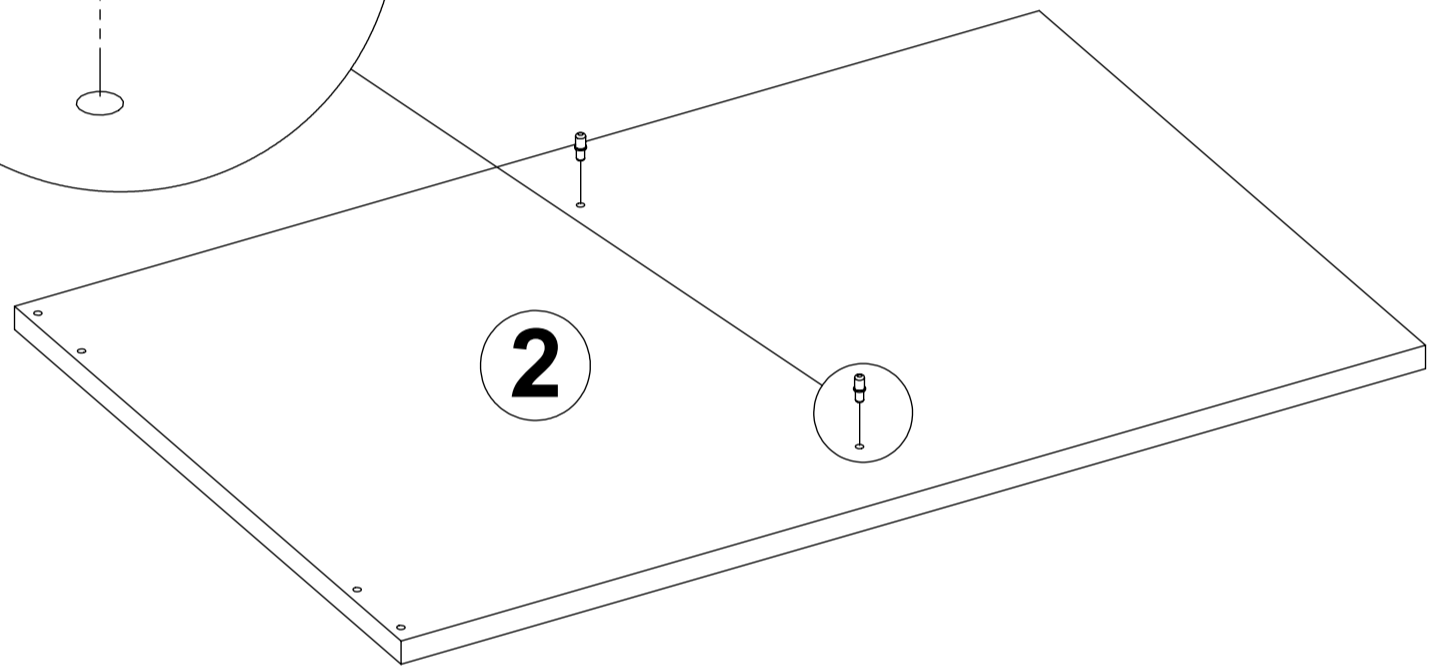
**№ L2082      L3082                      L4082                      L5082      L60821      X**

①	704x460	704x460		704x460		704x460	704x460	1
②	704x460	704x460		704x460		704x460	704x460	1
③	200x460	300x460		400x460		500x460	600x460	1
④	168x80	268x80		368x80		468x80	568x80	2
⑤	714x198	714x298		714x398		714x298	714x298	1
⑥	-	-		-		714x198	714x298	1
⑦	166x440	266x440		366x440		466x440	566x440	1
⑧	713x196	713x296		713x396		713x496	713x596	1
⑨	-	-		-				1

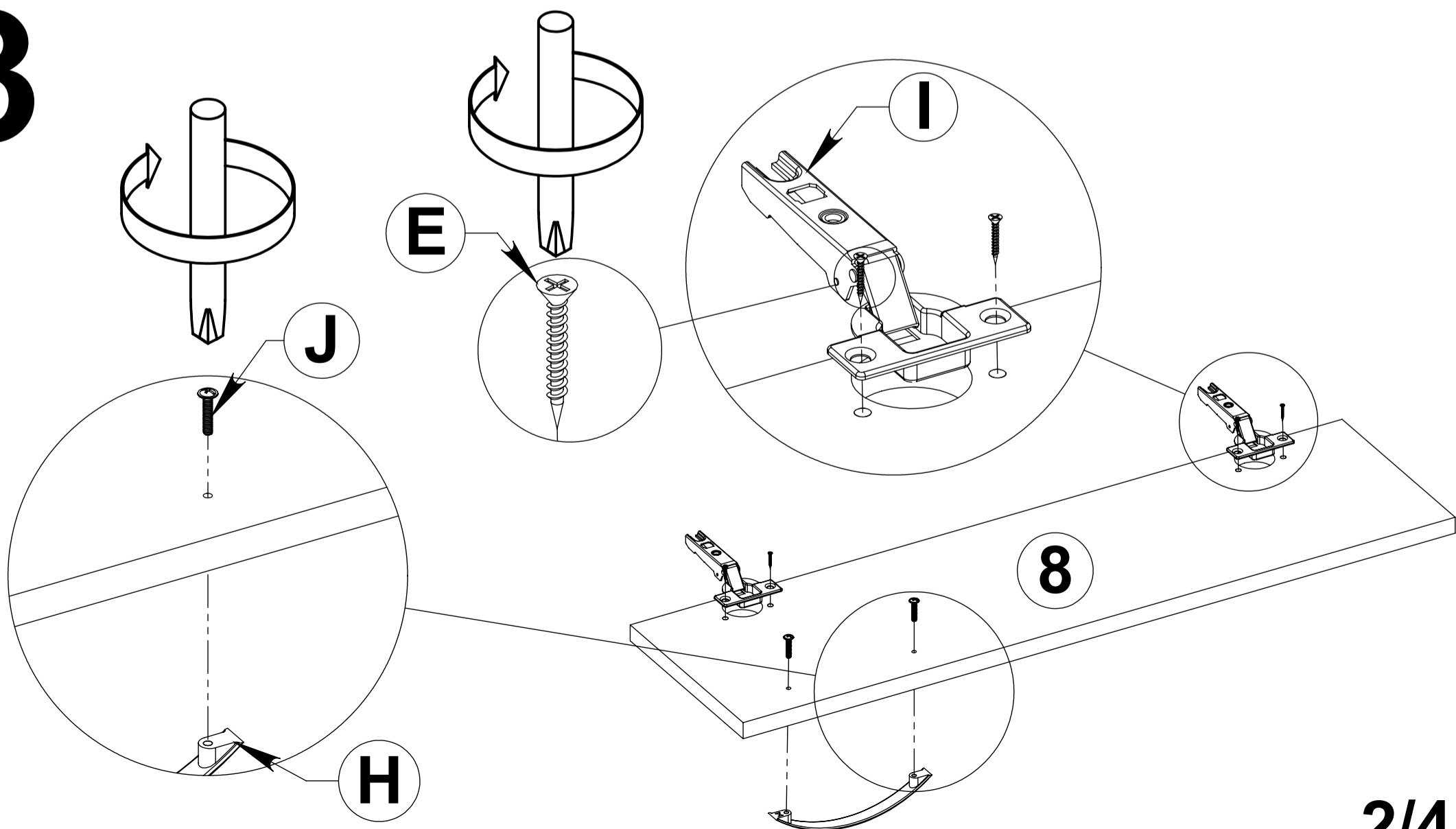
# 1

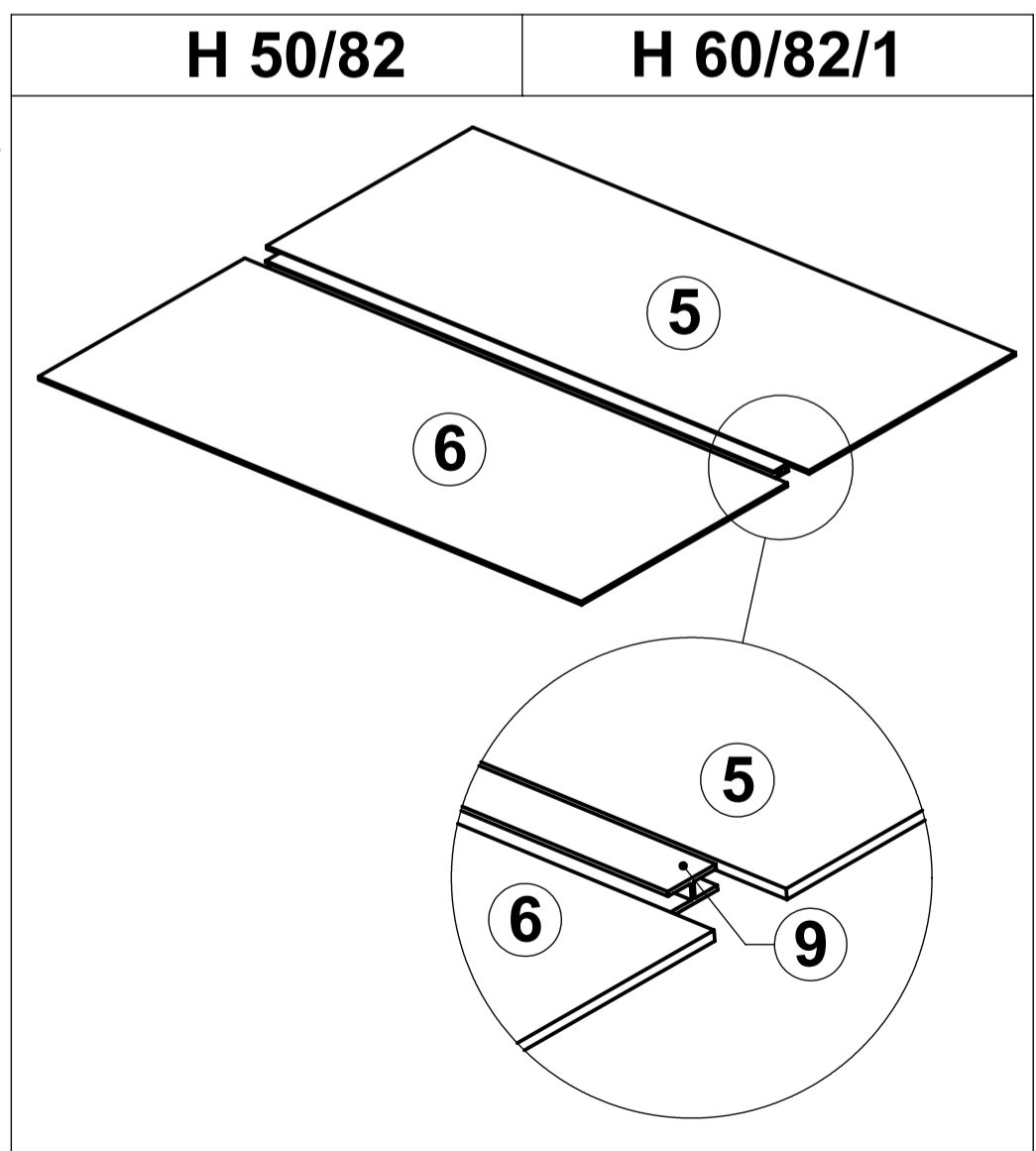
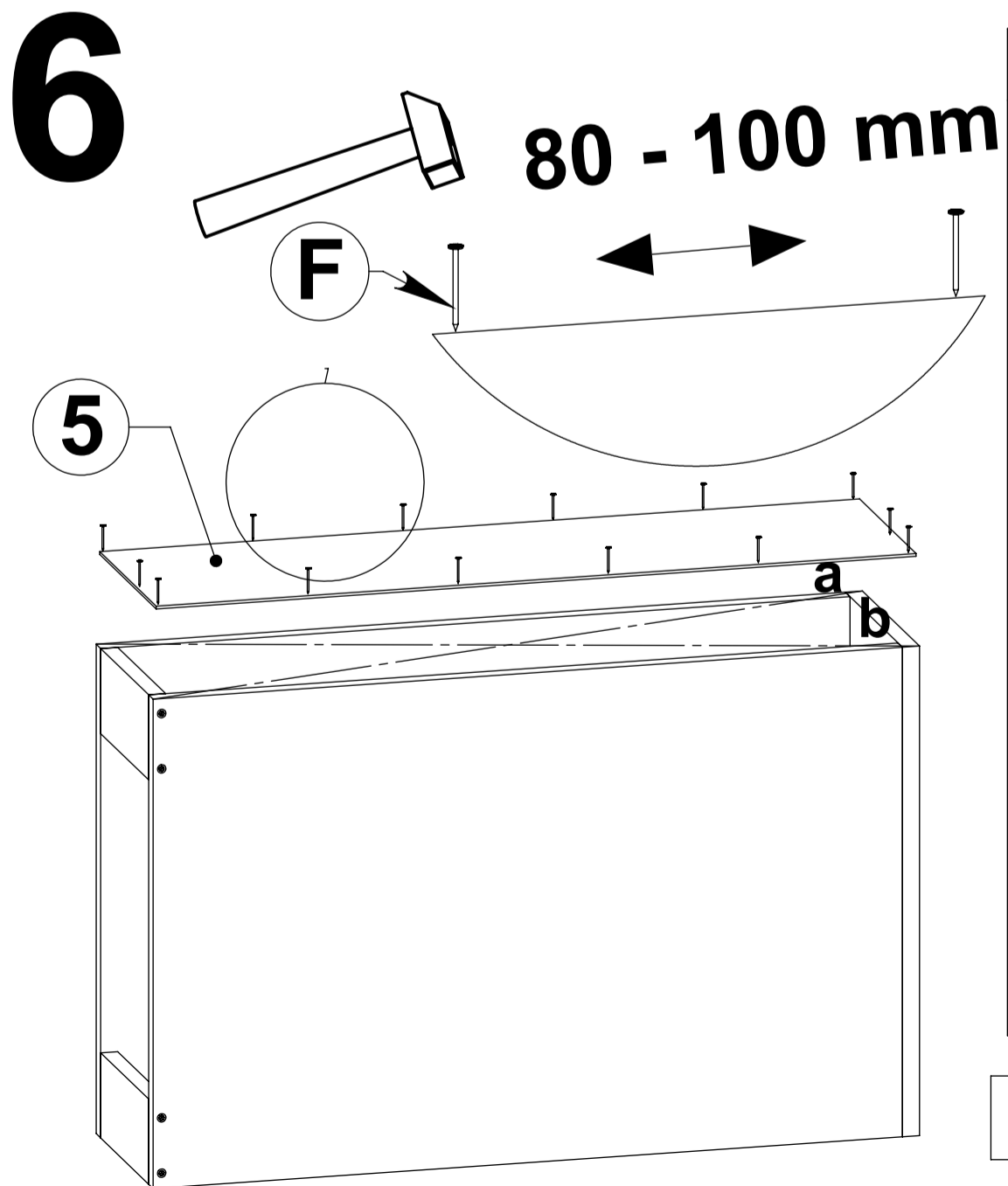
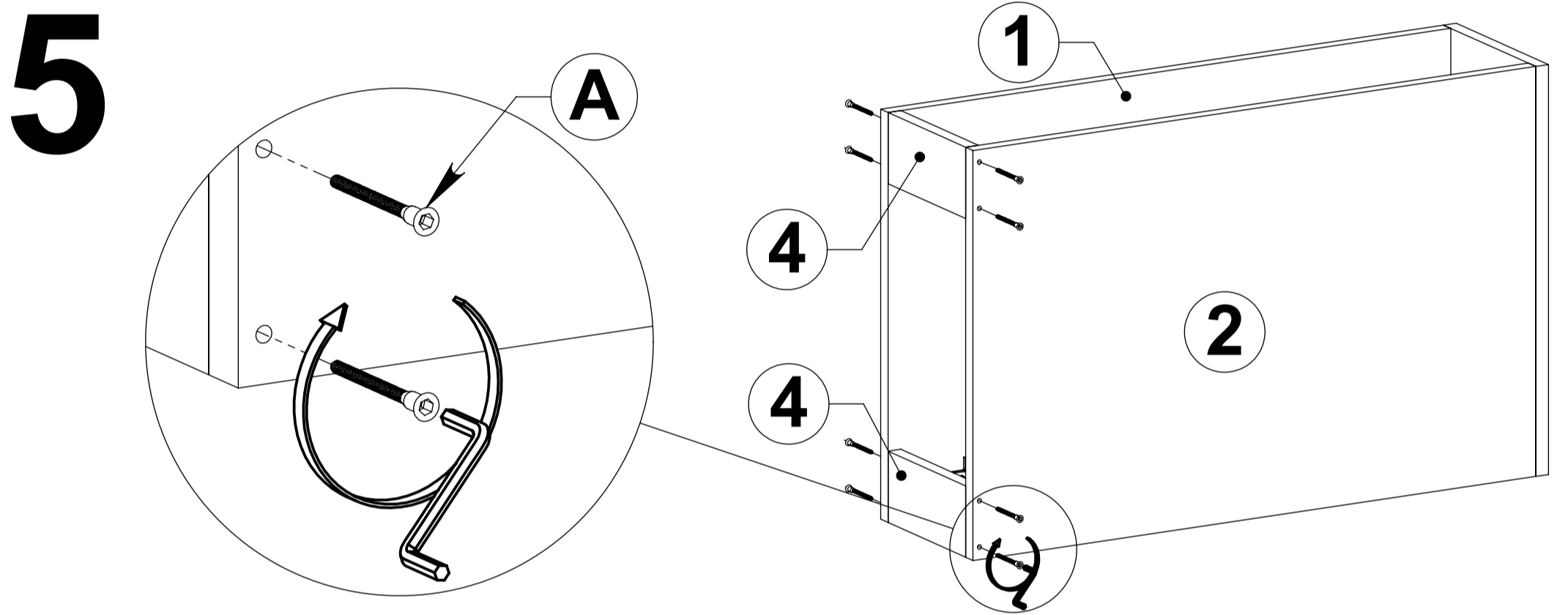
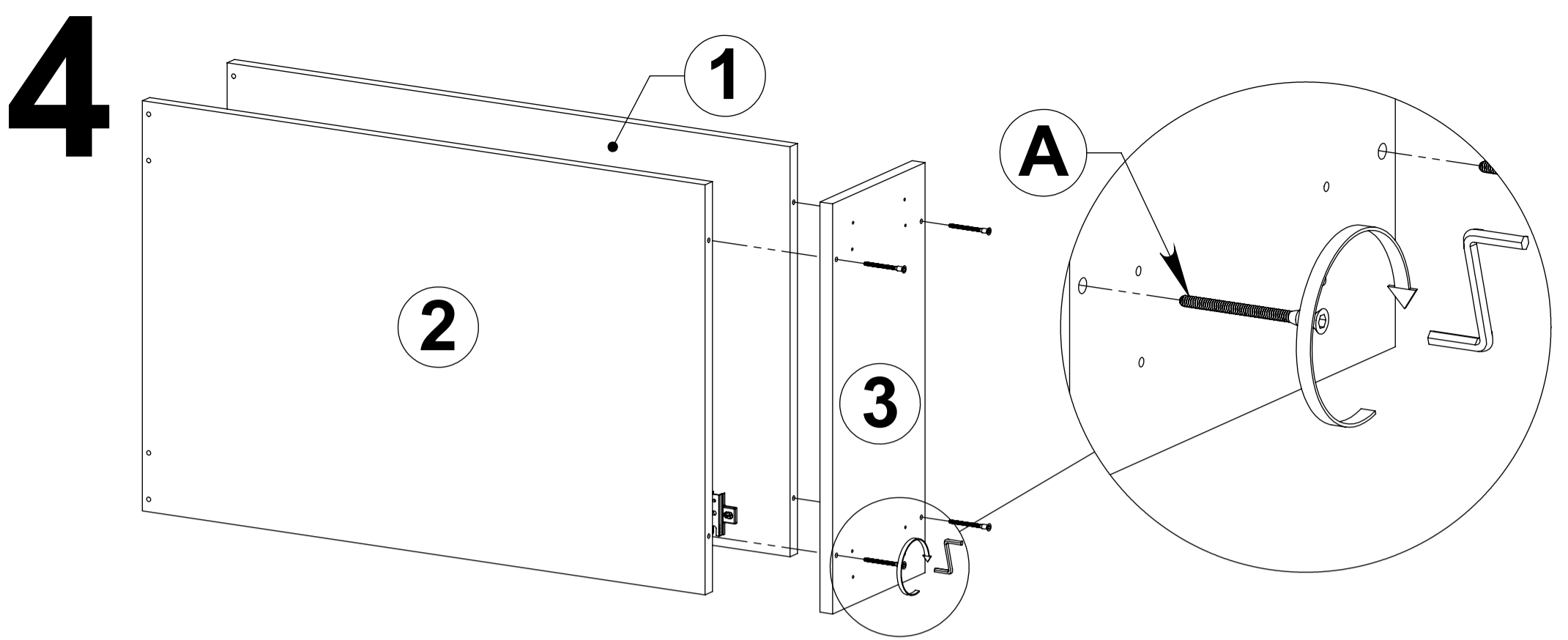


# 2



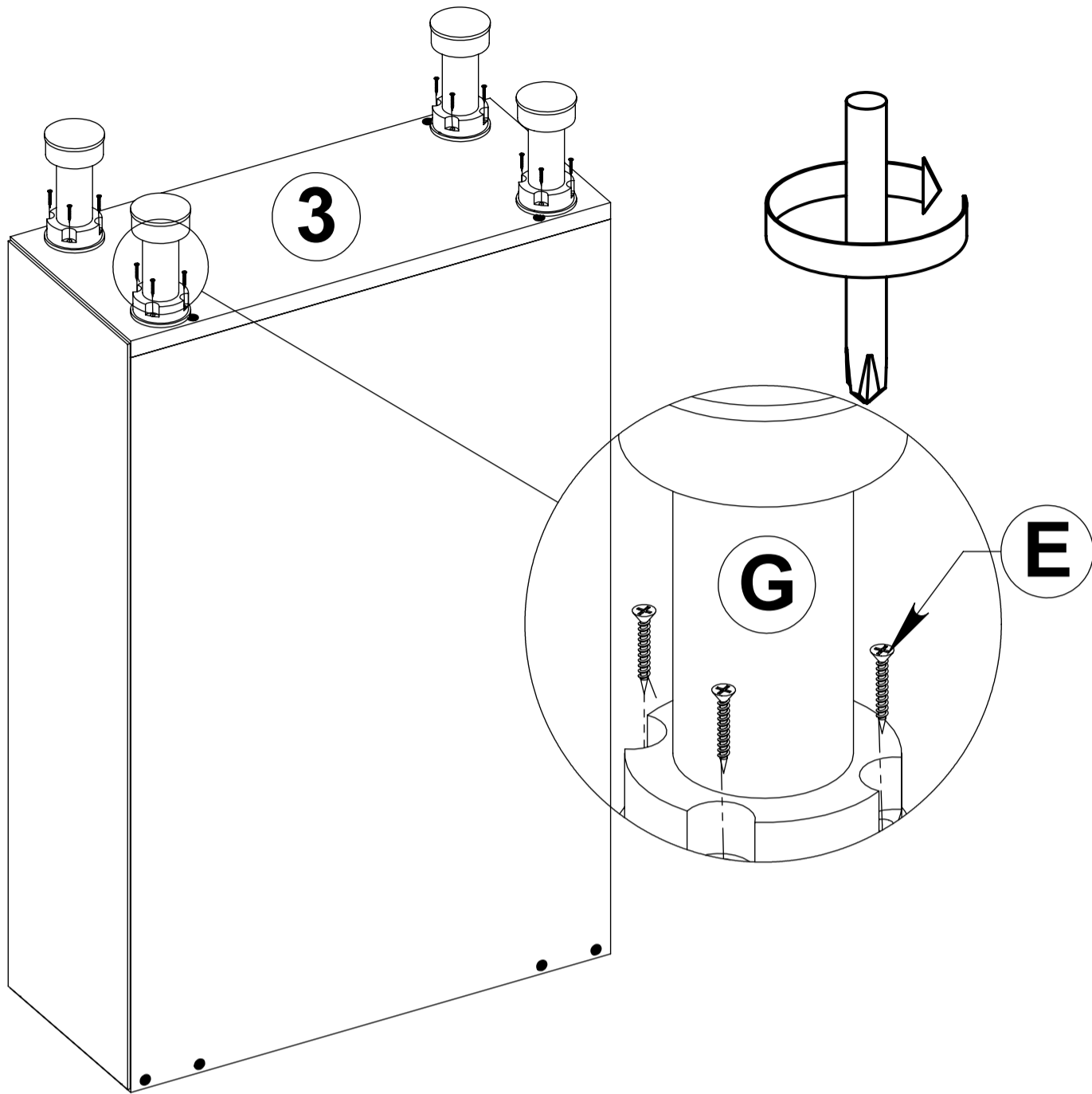
# 3



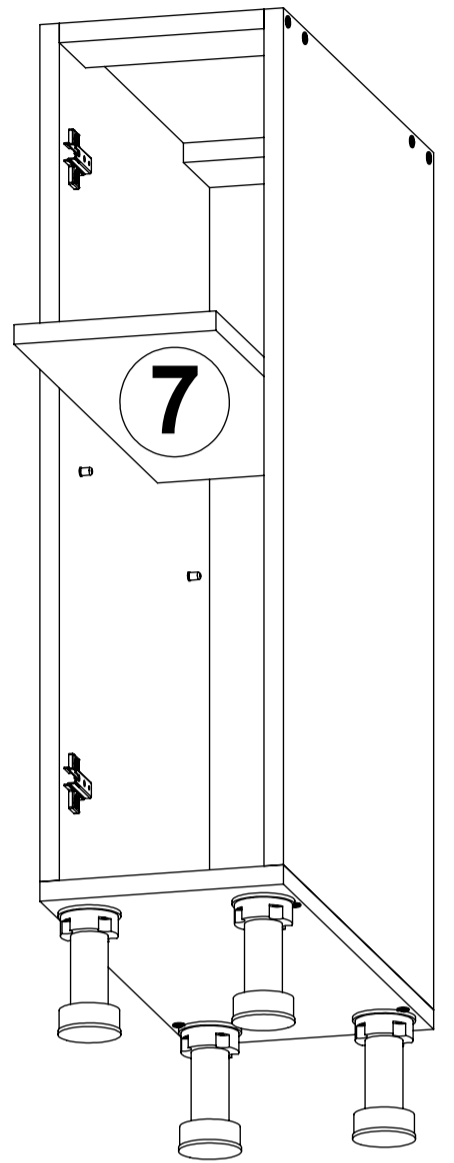


**a = b**

# 7



# 8



# 9

