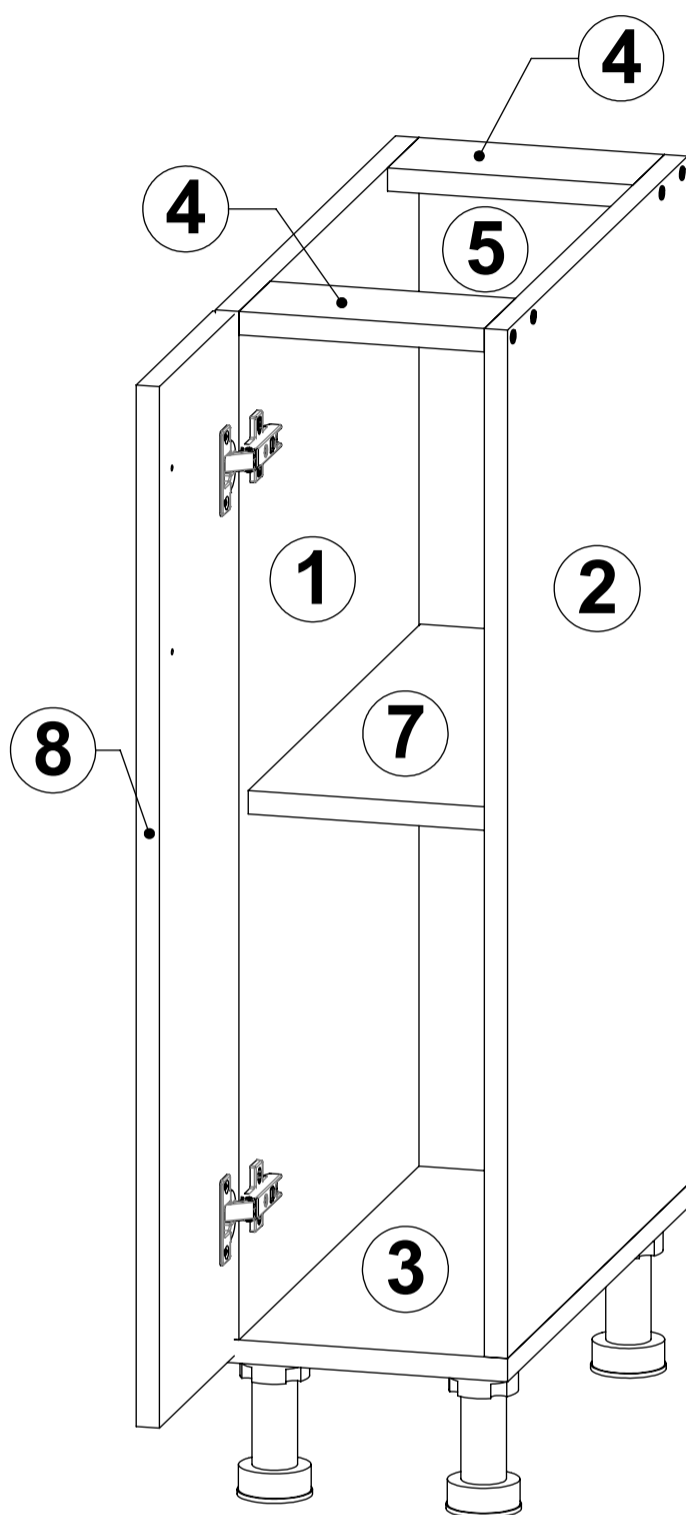
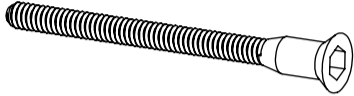
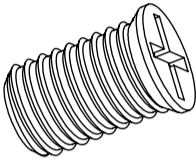
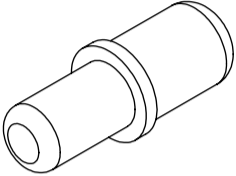
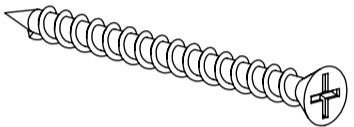
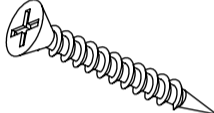
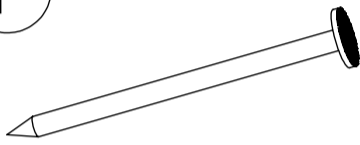
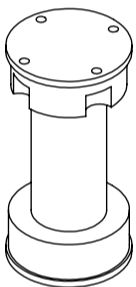
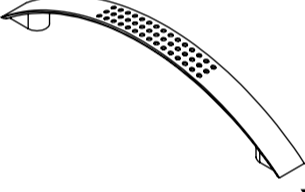
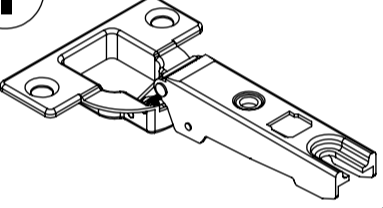






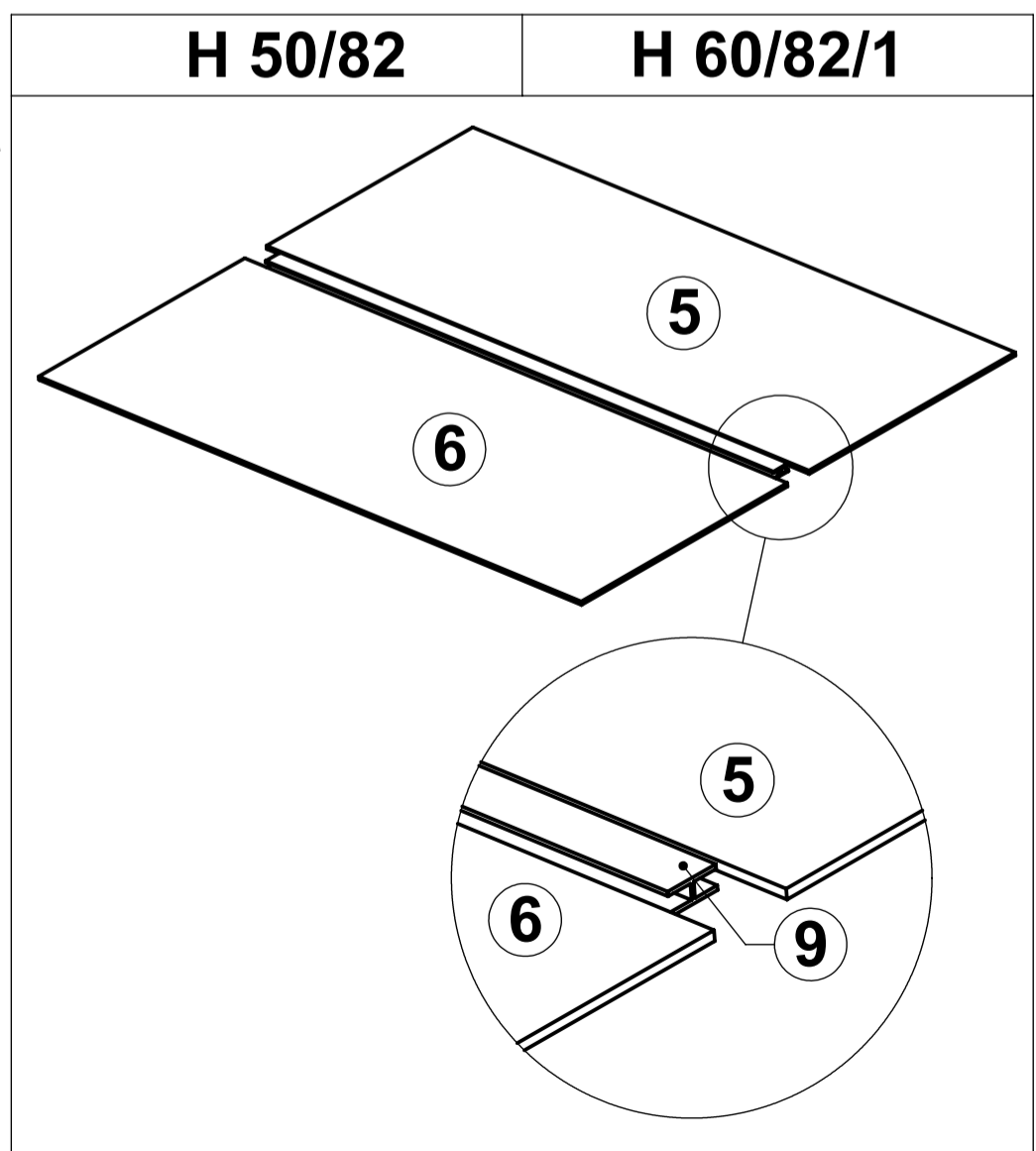
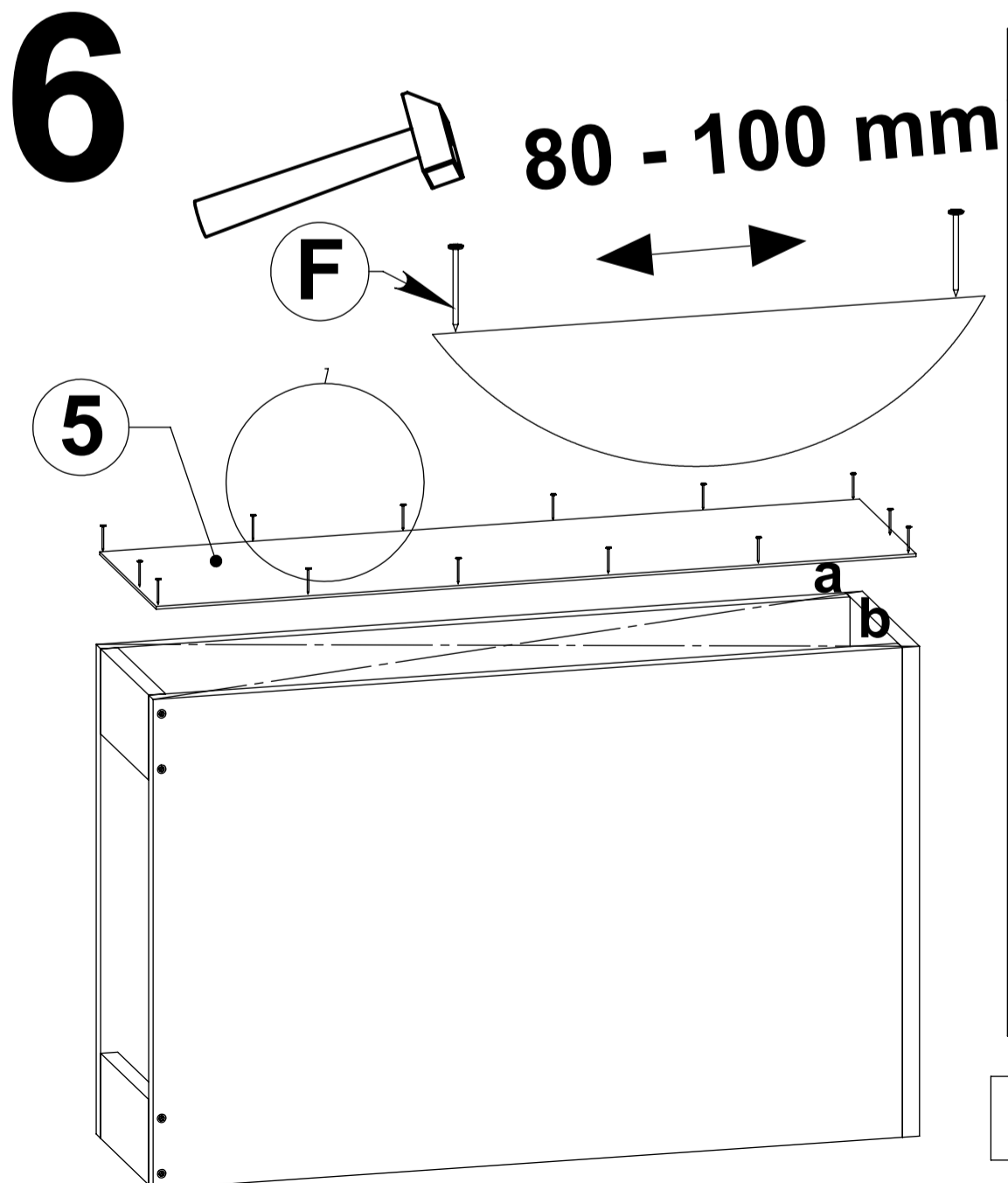
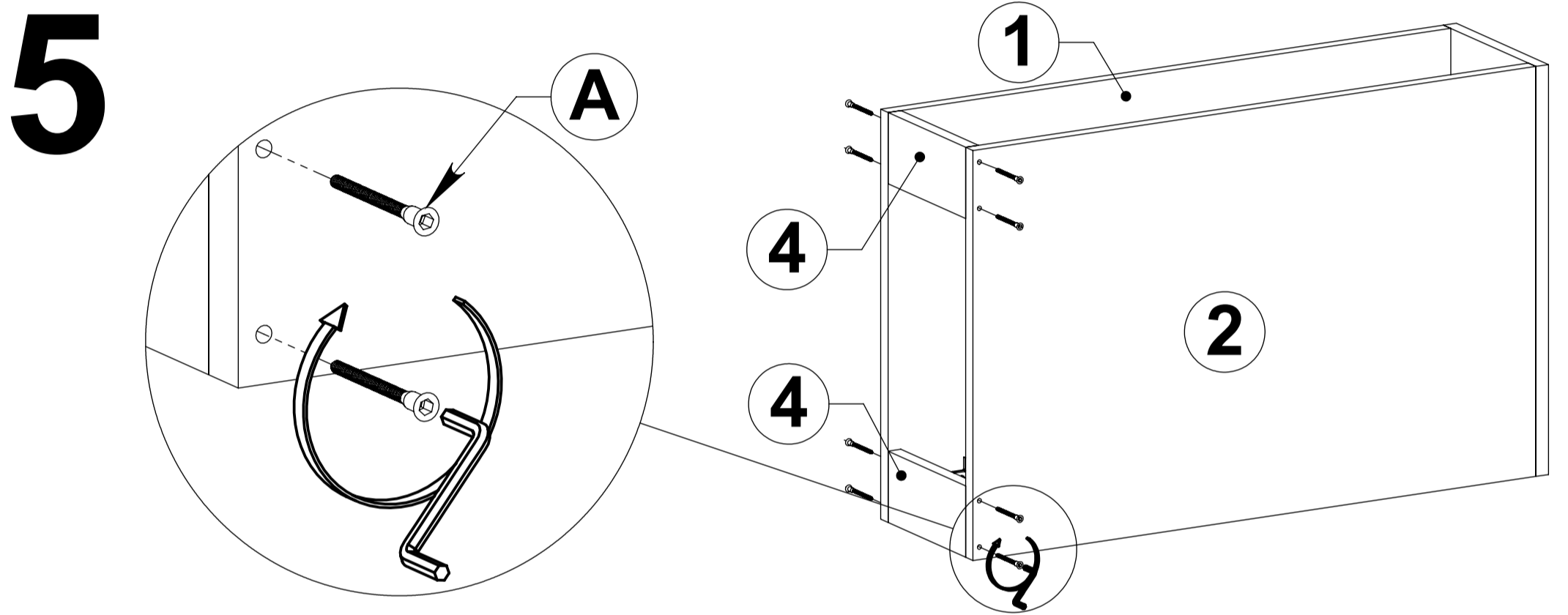
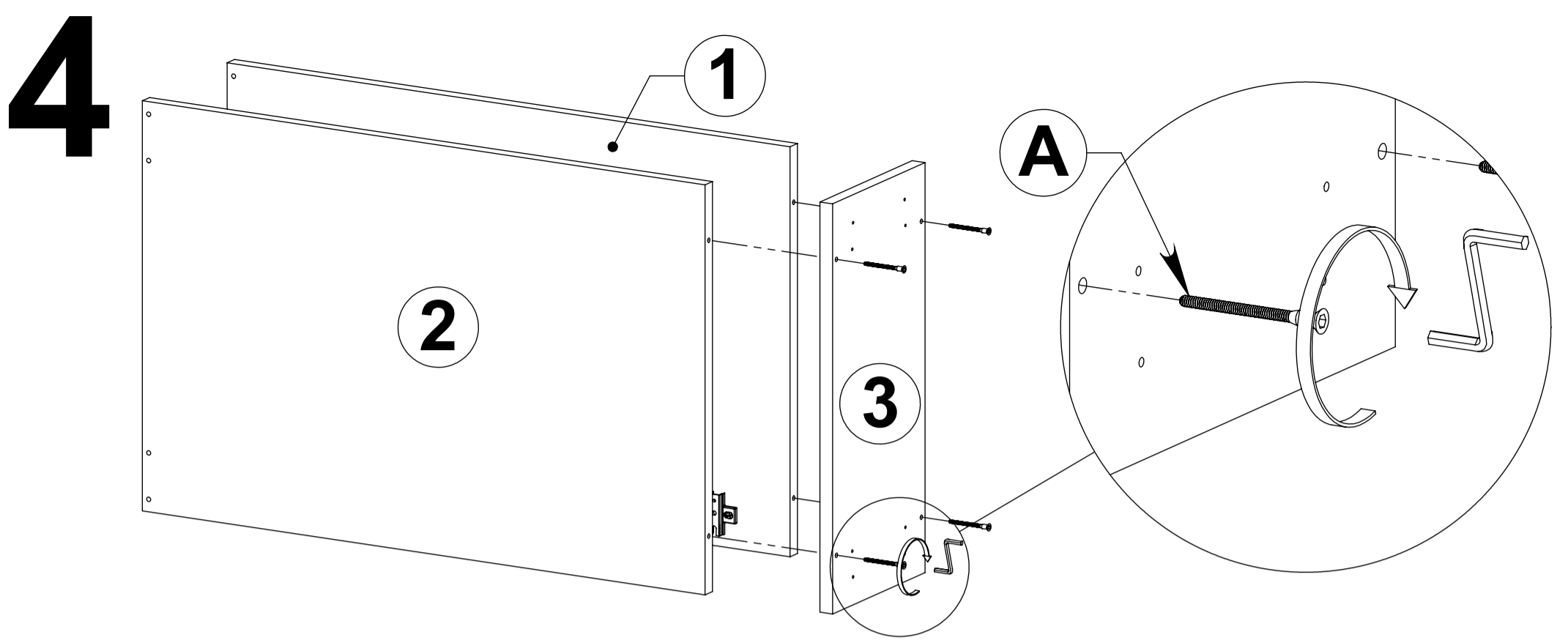
LOW Units



A  x12	B  x4	C  x4
D 4x30 mm  x4	E 4x16 mm  x24	F  x15
G  x4	H  x1	I  x2
J  x2	9 	

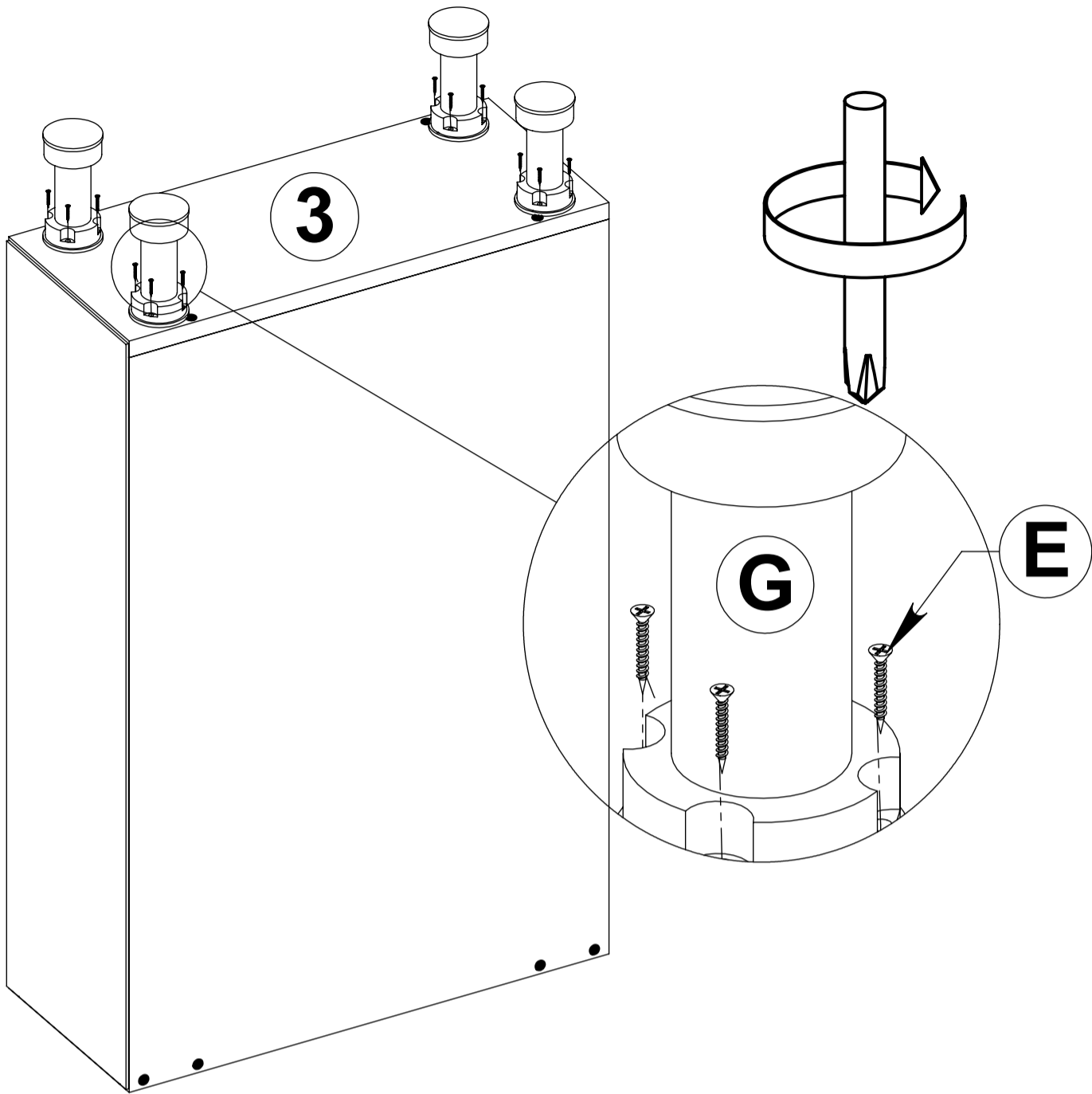
№ L2082 L3082 L4082 L5082 L60821 X

①	704x460	704x460		704x460		704x460	704x460	1
②	704x460	704x460		704x460		704x460	704x460	1
③	200x460	300x460		400x460		500x460	600x460	1
④	168x80	268x80		368x80		468x80	568x80	2
⑤	714x198	714x298		714x398		714x298	714x298	1
⑥	-	-		-		714x198	714x298	1
⑦	166x440	266x440		366x440		466x440	566x440	1
⑧	713x196	713x296		713x396		713x496	713x596	1
⑨	-	-		-				1

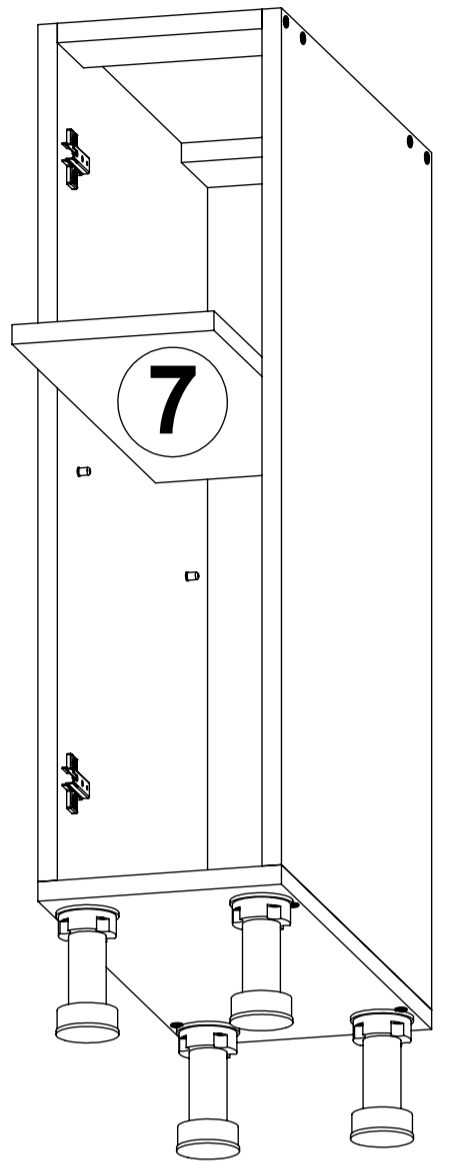


a = b

7



8



9

