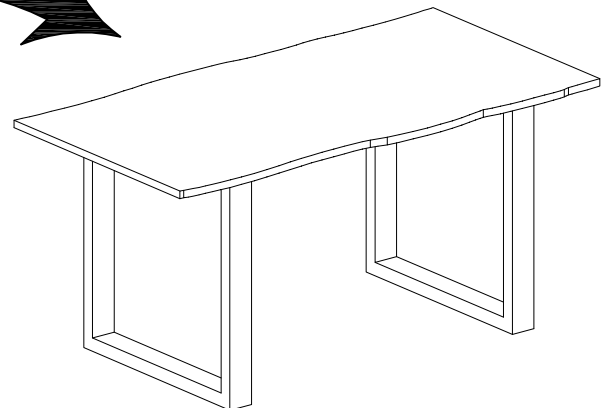
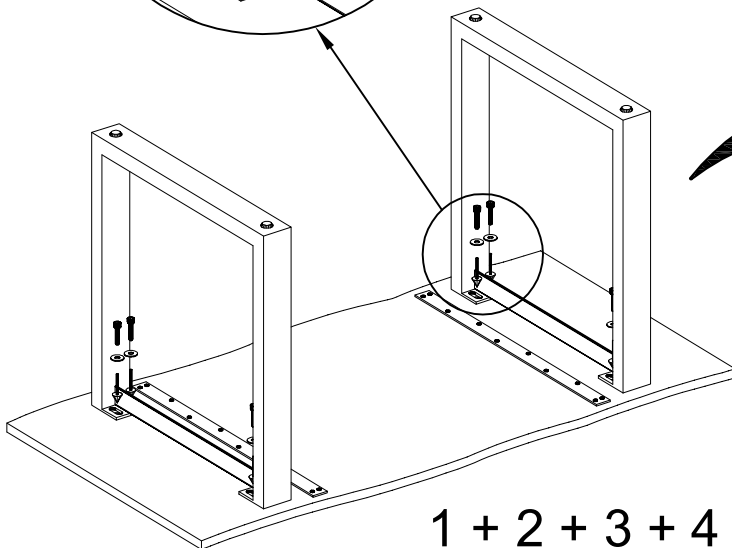
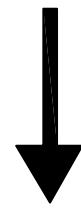


1 + 2



1 + 2 + 3 + 4
A + A, B + B